

G.A.S. PROJEKTOWANIE I WYKONAWSTWO SEBASTIAN GRYZAN

05-200 WOŁOMIN, UL. WILEŃSKA 51A LOK. 215

NIP: 125-120-38-24, REGON: 146160354

TEL. 0- 508-461-659, E-MAIL: g.a.s.projekowaniewykonawstwo@gmail.com

Nr Mag. 534/W-Ks/2013

PROJEKT BUDOWLANY

DLA INWESTYCJI:

**budowa sieci wodociągowej, kanalizacji
sanitarnej wraz z odgałęzieniami oraz
przebudowa istniejącej przepompowni ścieków
wraz z opiniami i uzgodnieniami**

ADRES INWESTYCJI:

Wołomin

dz. 29/3, 1, obr. 12
dz. 103, 60/2, 4/2, obr. 05

PROJEKTANT

mgr inż. Konrad Suliński
UPRAWNIENIA BUDOWLANE
nr MAZ/0213/POOS/10

do projektowania bez ograniczeń
w specjalności instalacyjnej w zakresie sieci,
instalacji i urządzeń cieplnych,
wentylacyjnych, gazowych, wodociągowych i kanalizacyjnych
zoppr. 22. 01. 2014r.

ul. Średnia

STAROSTWO
POWIATOWE W WOŁOMINIE
Wydział Budownictwa
05-200 Wołomin, ul. Prądyńskiego 3
tel. 787-43-01 w 106 107 110, 114

Załącznik do decyzji (postanowienia
nr 143p/2014 z dnia 4.02.2014
znak WAB.6740.12.130.2013

gm. Wołomin

INWESTOR:

Przedsiębiorstwo Wodociągów i Kanalizacji Sp. z o. o.
05-200 Wołomin, ul. Graniczna 1

IMIĘ I NAZWISKO PROJEKTANTA
inż. Konrad Suliński
upr. bud. nr MAZ/0213/POOS/10

IMIĘ I NAZWISKO SPRAWDZAJĄCEGO
inż. Nikander Rybka
upr. bud. nr 375/69

PROJEKTANT

mgr inż. Konrad Suliński
UPRAWNIENIA BUDOWLANE
nr MAZ/0213/POOS/10

do projektowania bez ograniczeń
w specjalności instalacyjnej w zakresie sieci,
instalacji i urządzeń cieplnych,
wentylacyjnych, gazowych, wodociągowych i kanalizacyjnych

inż. NIKANDER RYBKA
Warszawa ul. Maltańska 3 m. 32
upr. bud. 375/69
upr. bud. 574/64

Warszawa dn. 25.07.2013r.

SPIS ZAWARTOŚCI OPRACOWANIA:

• Strona tytułowa	str. 1
• Spis zawartości opracowania	str. 2
• Uprawnienia budowlane wraz z zaświadczeniem o przynależności do MOIIB i o ubezpieczeniu	str. 3-5
• Uprawnienia budowlane wraz z zaświadczeniem o przynależności do MOIIB i o ubezpieczeniu	str. 6-7
• Warunki przyłączenia do sieci wodociągowej	str. 8-9
• Opis techniczny	str. 10-14
• Opis techniczny przepompowni	str. 15
• Studnia czyszczakowa i rysunek przepompowni	str. 16, 16a, 16b
• Informacja dotycząca BIOZ	str. 17-18
• Opinia ZUD	str. 19
• Mapa z uzgodnionym projektem w ZUD	str. 20
• Orientacja	str. 21
• Opis do projektu zagospodarowania terenu	str. 22
• Projekt zagospodarowania terenu	str. 23
• Profile	str. 24-26
• Węzły wodociągowe	str. 27
• Schemat bloków oporowych	str. 28
• Schemat układania rur	str. 29
• Schemat studni dn 1200	str. 30
• Schemat studni WAVIN dn 425	str. 31
• Decyzja o uwarunkowaniach środowiskowych	str. 32
• Zgoda na lokalizację	str. 33-36
• Cel publiczny	str. 37-42



sygn. akt. MAZ/7131/300/10/S

Warszawa, dnia 21 czerwca 2010 r.

DECYZJA

Na podstawie art. 11 ust. 1 i art. 24 ust. 1 pkt 2 ustawy z dnia 15 grudnia 2000 r. o samorządach zawodowych architektów, inżynierów budownictwa oraz urbanistów (Dz.U. z 2001 r. Nr 5 poz. 42 z późn. zm.), art. 12 ust. 1 pkt 1 i 5, ust. 3, art. 13 ust. 1 pkt 1, ust. 4, art. 14 ust. 1 pkt 4 ustawy z dnia 7 lipca 1994 r. – Prawo budowlane (tekst jedn.: Dz.U. z 2006 r. Nr 156 poz. 1118 z późn. zm.) oraz § 11 ust. 1 pkt 1, § 15, § 23 ust. 1 rozporządzenia Ministra Transportu i Budownictwa z dnia 28 kwietnia 2006 r. w sprawie samodzielnych funkcji technicznych w budownictwie (Dz.U. Nr 83 poz. 578 późn. zm.)

**Okręgowa Komisja Kwalifikacyjna
Mazowieckiej Okręgowej Izby Inżynierów Budownictwa:
nadaje**

**Panu Konradowi Sulińskiemu
magistrowi inżynierowi
urodzonemu dnia 31 grudnia 1982 roku w Warszawie, synowi Zygmunta**

**UPRAWNIENIA BUDOWLANE
nr MAZ/0213/POOS/10**

**do projektowania bez ograniczeń
w specjalności instalacyjnej w zakresie sieci, instalacji i urządzeń cieplnych,
wentylacyjnych, gazowych, wodociągowych i kanalizacyjnych**

Szczegółowy zakres uprawnień

I. Na mocy art. 12 ust. 1 pkt 1 i 5, art. 13 ust. 1 pkt 1 i ust. 4 ustawy - Prawo budowlane, w zakresie objętym wyżej wymienioną specjalnością, niniejsze uprawnienia stanowią podstawę do:

- 1/ projektowania, sprawdzania projektów architektoniczno-budowlanych i sprawowania nadzoru autorskiego,
- 2/ sprawowania kontroli technicznej utrzymania obiektów budowlanych, z zastrzeżeniem art. 62 ust. 5 i 6.

II. Na mocy § 15 rozporządzenia Ministra Transportu i Budownictwa z dnia 28 kwietnia 2006 r. w sprawie samodzielnych funkcji technicznych w budownictwie, niniejsze uprawnienia stanowią podstawę do:

sporządzania projektu zagospodarowania działki lub terenu w zakresie wyżej wymienionej specjalności.

III. Na mocy § 23 ust. 1 rozporządzenia Ministra Transportu i Budownictwa z dnia 28 kwietnia 2006 r. w sprawie samodzielnych funkcji technicznych w budownictwie, niniejsze uprawnienia stanowią podstawę do:

projektowania obiektu budowlanego takiego jak: sieci i instalacje cieplne, wentylacyjne, gazowe, wodociągowe i kanalizacyjne, z doбором właściwych urządzeń w projekcie budowlanym.

**ZA ZGODNOŚĆ
Z ORYGINAŁEM**

PROJEKTANT
Konrad Suliński
UPRAWNIENIA BUDOWLANE
nr MAZ/0213/POOS/10
w zakresie specjalności: sieć, instalacje i urządzenia cieplnych, wentylacyjnych, gazowych, wodociągowych i kanalizacyjnych

UZASADNIENIE

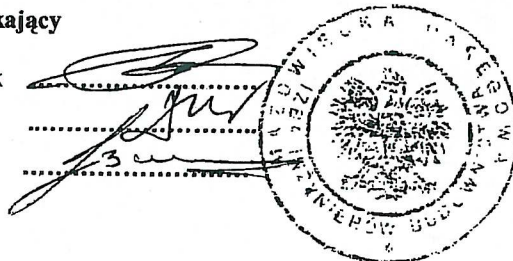
W związku z uwzględnieniem w całości żądania strony, na podstawie art. 107 § 4 Kodeksu postępowania administracyjnego odstepuje się od uzasadniania decyzji.

POUCZENIE

1. Zgodnie z art. 12 ust. 7 ustawy – Prawo budowlane, podstawę do wykonywania samodzielnych funkcji technicznych w budownictwie stanowi wpis do centralnego rejestru, prowadzonego przez Głównego Inspektora Nadzoru Budowlanego oraz wpis na listę członków właściwej izby samorządu zawodowego.
2. Od niniejszej decyzji służy odwołanie do Krajowej Komisji Kwalifikacyjnej Polskiej Izby Inżynierów Budownictwa w Warszawie za pośrednictwem Okręgowej Komisji Kwalifikacyjnej Mazowieckiej Okręgowej Izby Inżynierów Budownictwa w Warszawie, w terminie 14 dni od dnia jej doręczenia.

Skład Orzekający

- 1/ mgr inż. Krzysztof Latoszek
- 2/ mgr inż. Irena Churska
- 3/ mgr inż. Krzysztof Booss



Otrzymują:

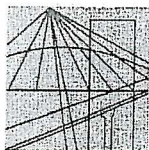
1. Pan Konrad Suliński
ul. F. Magellana 14 m. 38
02-777 Warszawa
2. Główny Inspektor Nadzoru Budowlanego
3. a/a

PROJEKTANT

mgr inż. Konrad Suliński
UPRAWNIENIA BUDOWLANE

nr 114/2014
do projektowania bez ograniczeń
w specjalności instalacyjnej w zakresie sieci,
instalacji i urządzeń ciepłych,
wentylacyjnych, gazowych, wodociągowych i kanalizacyjnych

ZA ZGODNOŚĆ
Z ORYGINAŁEM



MAZOWIECKA
OKRĘGOWA
I Z B A
INŻYNIERÓW
BUDOWNICTWA

Warszawa, 5 marca 2013

Zaświadczenie

Pan KONRAD SULIŃSKI

miejsce zamieszkania:

ul. MAGELLANA 14 m. 38

02-777 WARSZAWA

jest członkiem Mazowieckiej Okręgowej Izby Inżynierów Budownictwa

o numerze ewidencyjnym: MAZ/IS/0596/10

i posiada wymagane ubezpieczenie od odpowiedzialności cywilnej.

Niniejsze zaświadczenie jest ważne

od dnia: 1 marca 2013 r. do dnia: 31 sierpnia 2013 r.

STAROSTWO
POWIATOWE W WOŁOMI
Wydział Inżynierii
52-200 Wołomin, ul. Pradziwiskiej
tel. 787-43-01 w 106 107 110

MAZOWIECKA OKRĘGOWA IZBA
INŻYNIERÓW BUDOWNICTWA
Z-ca PRZEWODNICZĄCEGO
mgr inż. Jerzy Kotowski

Biuro: ul. 1 Sierpnia 36B, 02-134 Warszawa, tel. 22 868 35 35, 22 868 35 81, 22 868 35 82, fax 22 868 35 49, www.maz.piib.org.pl e-mail: biuro@maz.piib.org.pl
NIP 525-22-58-203. Dział Członkowski: tel. 22 878 04 11, 22 826 11 05, fax 22 300 99 00. Dział Szkoleń: tel. 22 828 34 10, 22 868 35 50
Komisja Kwalifikacyjna: tel. 22 878 04 03, 22 878 04 04, fax 22 826 28 67 w. 153

**ZA ZGODNOŚĆ
Z ORYGINAŁEM**

PROJEKTANT
UPRZEMOŚLIWIENIA
Sulinski
w sprawie: ...
wentylacyjnych, gazowych, wodociągowych i kanalizacyjnych

6

PREZYDIUM
RADY NARODOWEJ m. st. WARSZAWY
WYDZIAŁ ARCHITEKTURY
NADZORU BUDOWLANEGO I GEODEZJI
Nr ewid. uprawn. 375/69

Warszawa, dnia 19 CZERWCA 1969 r.

UPRAWNIENIA BUDOWLANE

Na podstawie art. 18, art. 19, ust. 1, pkt. 1 i art. 20, ust. 1 ustawy z dnia 31 stycznia 1961 r. — prawo budowlane (Dz. U. nr 7, poz. 46) oraz § 29 i § 30, ust. 1, pkt. 1, 2, 3, 4, 5, 6, 7, 8, 9, 10, 11, 12, 13, 14, 15, 16, 17, 18, 19, 20, 21, 22, 23, 24, 25, 26, 27, 28, 29, 30, 31, 32, 33, 34, 35, 36, 37, 38, 39, 40, 41, 42, 43, 44, 45, 46, 47, 48, 49, 50, 51, 52, 53, 54, 55, 56, 57, 58, 59, 60, 61, 62, 63, 64, 65, 66, 67, 68, 69, 70, 71, 72, 73, 74, 75, 76, 77, 78, 79, 80, 81, 82, 83, 84, 85, 86, 87, 88, 89, 90, 91, 92, 93, 94, 95, 96, 97, 98, 99, 100, 101, 102, 103, 104, 105, 106, 107, 108, 109, 110, 111, 112, 113, 114, 115, 116, 117, 118, 119, 120, 121, 122, 123, 124, 125, 126, 127, 128, 129, 130, 131, 132, 133, 134, 135, 136, 137, 138, 139, 140, 141, 142, 143, 144, 145, 146, 147, 148, 149, 150, 151, 152, 153, 154, 155, 156, 157, 158, 159, 160, 161, 162, 163, 164, 165, 166, 167, 168, 169, 170, 171, 172, 173, 174, 175, 176, 177, 178, 179, 180, 181, 182, 183, 184, 185, 186, 187, 188, 189, 190, 191, 192, 193, 194, 195, 196, 197, 198, 199, 200, 201, 202, 203, 204, 205, 206, 207, 208, 209, 210, 211, 212, 213, 214, 215, 216, 217, 218, 219, 220, 221, 222, 223, 224, 225, 226, 227, 228, 229, 230, 231, 232, 233, 234, 235, 236, 237, 238, 239, 240, 241, 242, 243, 244, 245, 246, 247, 248, 249, 250, 251, 252, 253, 254, 255, 256, 257, 258, 259, 260, 261, 262, 263, 264, 265, 266, 267, 268, 269, 270, 271, 272, 273, 274, 275, 276, 277, 278, 279, 280, 281, 282, 283, 284, 285, 286, 287, 288, 289, 290, 291, 292, 293, 294, 295, 296, 297, 298, 299, 300, 301, 302, 303, 304, 305, 306, 307, 308, 309, 310, 311, 312, 313, 314, 315, 316, 317, 318, 319, 320, 321, 322, 323, 324, 325, 326, 327, 328, 329, 330, 331, 332, 333, 334, 335, 336, 337, 338, 339, 340, 341, 342, 343, 344, 345, 346, 347, 348, 349, 350, 351, 352, 353, 354, 355, 356, 357, 358, 359, 360, 361, 362, 363, 364, 365, 366, 367, 368, 369, 370, 371, 372, 373, 374, 375, 376, 377, 378, 379, 380, 381, 382, 383, 384, 385, 386, 387, 388, 389, 390, 391, 392, 393, 394, 395, 396, 397, 398, 399, 400, 401, 402, 403, 404, 405, 406, 407, 408, 409, 410, 411, 412, 413, 414, 415, 416, 417, 418, 419, 420, 421, 422, 423, 424, 425, 426, 427, 428, 429, 430, 431, 432, 433, 434, 435, 436, 437, 438, 439, 440, 441, 442, 443, 444, 445, 446, 447, 448, 449, 450, 451, 452, 453, 454, 455, 456, 457, 458, 459, 460, 461, 462, 463, 464, 465, 466, 467, 468, 469, 470, 471, 472, 473, 474, 475, 476, 477, 478, 479, 480, 481, 482, 483, 484, 485, 486, 487, 488, 489, 490, 491, 492, 493, 494, 495, 496, 497, 498, 499, 500, 501, 502, 503, 504, 505, 506, 507, 508, 509, 510, 511, 512, 513, 514, 515, 516, 517, 518, 519, 520, 521, 522, 523, 524, 525, 526, 527, 528, 529, 530, 531, 532, 533, 534, 535, 536, 537, 538, 539, 540, 541, 542, 543, 544, 545, 546, 547, 548, 549, 550, 551, 552, 553, 554, 555, 556, 557, 558, 559, 560, 561, 562, 563, 564, 565, 566, 567, 568, 569, 570, 571, 572, 573, 574, 575, 576, 577, 578, 579, 580, 581, 582, 583, 584, 585, 586, 587, 588, 589, 590, 591, 592, 593, 594, 595, 596, 597, 598, 599, 600, 601, 602, 603, 604, 605, 606, 607, 608, 609, 610, 611, 612, 613, 614, 615, 616, 617, 618, 619, 620, 621, 622, 623, 624, 625, 626, 627, 628, 629, 630, 631, 632, 633, 634, 635, 636, 637, 638, 639, 640, 641, 642, 643, 644, 645, 646, 647, 648, 649, 650, 651, 652, 653, 654, 655, 656, 657, 658, 659, 660, 661, 662, 663, 664, 665, 666, 667, 668, 669, 670, 671, 672, 673, 674, 675, 676, 677, 678, 679, 680, 681, 682, 683, 684, 685, 686, 687, 688, 689, 690, 691, 692, 693, 694, 695, 696, 697, 698, 699, 700, 701, 702, 703, 704, 705, 706, 707, 708, 709, 710, 711, 712, 713, 714, 715, 716, 717, 718, 719, 720, 721, 722, 723, 724, 725, 726, 727, 728, 729, 730, 731, 732, 733, 734, 735, 736, 737, 738, 739, 740, 741, 742, 743, 744, 745, 746, 747, 748, 749, 750, 751, 752, 753, 754, 755, 756, 757, 758, 759, 760, 761, 762, 763, 764, 765, 766, 767, 768, 769, 770, 771, 772, 773, 774, 775, 776, 777, 778, 779, 780, 781, 782, 783, 784, 785, 786, 787, 788, 789, 790, 791, 792, 793, 794, 795, 796, 797, 798, 799, 800, 801, 802, 803, 804, 805, 806, 807, 808, 809, 810, 811, 812, 813, 814, 815, 816, 817, 818, 819, 820, 821, 822, 823, 824, 825, 826, 827, 828, 829, 830, 831, 832, 833, 834, 835, 836, 837, 838, 839, 840, 841, 842, 843, 844, 845, 846, 847, 848, 849, 850, 851, 852, 853, 854, 855, 856, 857, 858, 859, 860, 861, 862, 863, 864, 865, 866, 867, 868, 869, 870, 871, 872, 873, 874, 875, 876, 877, 878, 879, 880, 881, 882, 883, 884, 885, 886, 887, 888, 889, 890, 891, 892, 893, 894, 895, 896, 897, 898, 899, 900, 901, 902, 903, 904, 905, 906, 907, 908, 909, 910, 911, 912, 913, 914, 915, 916, 917, 918, 919, 920, 921, 922, 923, 924, 925, 926, 927, 928, 929, 930, 931, 932, 933, 934, 935, 936, 937, 938, 939, 940, 941, 942, 943, 944, 945, 946, 947, 948, 949, 950, 951, 952, 953, 954, 955, 956, 957, 958, 959, 960, 961, 962, 963, 964, 965, 966, 967, 968, 969, 970, 971, 972, 973, 974, 975, 976, 977, 978, 979, 980, 981, 982, 983, 984, 985, 986, 987, 988, 989, 990, 991, 992, 993, 994, 995, 996, 997, 998, 999, 1000

Ob. NIKANDER R Y B K A s. Adolfa
inżynier urządzeń sanitarnych

urodzony dnia 2. I. 1937 r. Warszawa

OTRZYMUJE

w specjalności instalacji i urządzeń sanitarnych
uprawnienia budowlane do 1/ sporządzania projektów instalacji i urządzeń sanitarnych,
2/ kierowania robotami budowlanymi w zakresie budowy instalacji i urządzeń sanitarnych.

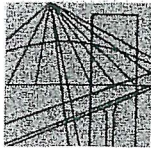


Stanisław Lasota
mgr inż. arch. Stanisław Lasota

**ZA ZODPOŚĆ
Z ORYGINAŁEM**

inż. NIKANDER RYBKA
Warszawa ul. Młoczyńska 3 m. 32
upr. arch. 375/69
upr. bud. 574/64

6



MAZOWIECKA
OKRĘGOWA
IZBA
INŻYNIERÓW
BUDOWNICTWA

Warszawa, 28 grudnia 2012

Zaświadczenie

Pan NIKANDER RYBKA

miejsce zamieszkania:

ul. WILCZA 9A M 8
00-538 WARSZAWA

jest członkiem Mazowieckiej Okręgowej Izby Inżynierów Budownictwa

o numerze ewidencyjnym: MAZ/BO/1570/01

i posiada wymagane ubezpieczenie od odpowiedzialności cywilnej.

Niniejsze zaświadczenie jest ważne

od dnia: 1 stycznia 2013 r. do dnia: 31 grudnia 2013 r.

MAZOWIECKA OKRĘGOWA IZBA
INŻYNIERÓW BUDOWNICTWA
Z-ca-PRZEWODNICZĄCEGO

mgr inż. Jerzy Kotowski

Biuro: ul. 1 Sierpnia 36B, 02-134 Warszawa, tel. 22 868 35 35, 22 868 35 81, 22 868 35 82, fax 22 868 35 49, www.maz.piib.org.pl e-mail: biuro@maz.piib.org.pl
NIP 525-22-56-203. Dział Członkowski: tel. 22 878 04 11, 22 826 11 05, fax 22 300 99 00. Dział Szkoleń: tel. 22 828 34 10, 22 868 35 50
Komisja Kwalifikacyjna: tel. 22 878 04 03, 22 878 04 04, fax 22 826 28 67 w. 153

STANOWISKO
POWIATOWY WOLOMINIEC
IZBA INŻYNIERÓW BUDOWNICTWA
05-200 Wolomin, ul. Sadowa 10
tel. 787-43-01, 787-110

ZA ZOBOWIĄZANIE
Z ORYGINAŁEM

inż. NIKANDER RYBKA
Warszawa ul. Małtańska 3 m. 32
upr. bud. 374/69
upr. bud. 374/64

Wołomin, dnia 03.01.2013

L.dz. DT/ 20 /01/2013
Nr wn 5/W/2013

WARUNKI TECHNICZNE

na budowę sieci wodociągowej w ul. Średniej w Wołominie na odcinku od istniejącej sieci wodociągowej Ø110 PE położonej w ul. Średniej na wysokości dz. ew. nr 4 obr. 12 Wołomin do wysokości dz. ew. nr 53 obr. 05 Wołomin:

Investor: Przedsiębiorstwo Wodociągów i Kanalizacji Sp. z o. o.
ul. Graniczna 1, 05-200 Wołomin

Dział Techniczno-Inwestycyjny Przedsiębiorstwa Wodociągów i Kanalizacji Sp. z o.o. w Wołominie przy ul. Granicznej 1 poniżej przedkłada warunki techniczne na budowę sieci wodociągowej w ul. Średniej w Wołominie na odcinku od istniejącej sieci wodociągowej Ø110 PE położonej w ul. Średniej na wysokości dz. ew. nr 4 obr. 12 Wołomin do wysokości dz. ew. nr 53 obr. 05 Wołomin:

- w ul. Średniej w Wołominie należy wybudować sieć wodociągową Ø110 PE, Lca=315,0 mb na odcinku od istniejącej sieci wodociągowej Ø110 PE położonej w ul. Średniej na wysokości dz. ew. nr 4 obr. 12 Wołomin do wysokości dz. ew. nr 53 obr. 05 Wołomin i zakończyć hydrantem Ø80 p.poż;
- uzbrojenie projektowanej sieci wodociągowej Ø110 PE: zasuwę kołnierzowe z miękkim uszczelnieniem Ø100 i hydranty Ø80 p.poż podziemne.

W związku z powyższym należy:

- Uzgodnić trasę w/w projektowanej sieci wodociągowej w Powiatowym Wydziale Uzgadniania Dokumentacji Projektowej Wołomin ul. Powstańców 8;
- Opracować projekt budowlany w/w projektowanej sieci wodociągowej (osoba posiadająca uprawnienia) w 5 egzemplarzach i pod względem technicznym należy uzgodnić w Przedsiębiorstwie Wodociągów i Kanalizacji Sp. z o.o. Wołomin ul. Graniczna 1;
- Uzgodnić wejście w grunty osób fizycznych i prawnych oraz wszystkie wymagane decyzje i pozwolenia z odpowiednimi organami;
- Zlecić uprawnionemu wykonawcy aby przed przystąpieniem do robót pobrał dzienniczek robót w PWiK Sp. z o.o. w Wołominie.

Uwaga

- Warunki uzgodnienia tracą ważność po upływie 3 lat od daty ich wydania.

Opracował: Andrzej Kwiatkowski
Dział Techniczno-Inwestycyjny



CZŁONEK ZARZĄDU
Wojciech Jankowski

PREZES ZARZĄDU
Paweł Solis

L.dz.DT/**3653** /11/2012
Nr wn.1029/Ks/2012

Wołomin, dnia 30.11.2012

WARUNKI TECHNICZNE

na budowę sieci kanalizacji sanitarnej wraz z odgałęzieniami kanalizacyjnymi w ul. Średniej w Wołominie na odcinku od przepompowni ścieków sanitarnych na wysokości dz. ew. nr 31 obr. 12 przy ul. Średniej do wysokości dz. ew. nr 53 obr. 05 wraz z przebudową istniejącej przepompowni ścieków sanitarnych na dz. ew. nr 31 obr. 12.

**Investor: Przedsiębiorstwo Wodociągów i Kanalizacji Sp. z o. o.
ul. Graniczna 1, 05-200 Wołomin**

Dział Techniczno-Inwestycyjny Przedsiębiorstwa Wodociągów i Kanalizacji Sp. z o.o. w Wołominie przy ul. Granicznej 1 poniżej przedkłada warunki techniczne na budowę sieci kanalizacji sanitarnej wraz z odgałęzieniami kanalizacyjnymi w ul. Średniej w Wołominie na odcinku od przepompowni ścieków sanitarnych na wysokości dz. ew. nr 31 obr. 12 przy ul. Średniej do wysokości dz. ew. nr 53 obr. 05 wraz z przebudową istniejącej przepompowni ścieków sanitarnych na dz. ew. nr 31 obr. 12:

- Istniejącą przepompownię ścieków na dz. ew. nr 31 obr. 12 należy przebudować, tj. zagłębić w celu dostosowania rzędnych włączenia dla projektowanego odcinka sieci kanalizacyjnej. W przypadku niewystarczających parametrów technicznych istniejącego zestawu pompowego należy w jego miejsce zainstalować nowe urządzenia.
- W ul. Średniej w Wołominie należy wybudować sieć kanalizacji sanitarnej $\varnothing 200$ PVC, $L_{ca}=350,0$ m, $i_{min}=4\%$ na odcinku od istniejącej przepompowni ścieków sanitarnych na dz. ew. nr 31 obr. 12 do wysokości dz. ew. nr 53 obr. 05 i zakończyć studnią $\varnothing 1200$ bet. Zagłębienie kanału na wysokości dz. ew. nr 53 obr. 05 powinno wynosić co najmniej 2,00 m.
- Istniejący odcinek sieci kanalizacyjnej od istniejącej studni na wysokości dz. ew. nr 31 obr. 12 do istniejącej przepompowni ścieków na dz. ew. nr 31 obr. 12 należy zlikwidować, a następnie wybudować odcinek sieci przewodem $\varnothing 200$ PVC, $L_{ca}=5,0$ m łączący istniejącą i projektowaną sieć kanalizacyjną
- Od w/w projektowanej sieci kanalizacji sanitarnej należy wybudować odgałęzienia $\varnothing 160$ PVC do granic posesji zabudowanych i po wykonaniu zaślepić.

Uzbrojenie projektowanej sieci kanalizacji sanitarnej:

- studnie $\varnothing 1200$, $\varnothing 1000$ betonowe oraz $\varnothing 425$ PVC,
- przewody $\varnothing 160$, $\varnothing 200$ PVC klasy S.

W związku z powyższym należy:

- Trasę sieci kanalizacji sanitarnej wraz z odgałęzieniami uzgodnić w Powiatowym Zespole Uzgadniania i Dokumentacji Projektowej Wołomin ul. Powstańców 8 przez uprawnionego geodetę.
- Opracować projekt budowlany sieci wraz z odgałęzieniami (osoba posiadająca uprawnienia) w 5 egzemplarzach i pod względem technicznym należy uzgodnić w Przedsiębiorstwie Wodociągów i Kanalizacji Sp. z o. o. w Wołominie ul. Graniczna 1.
- Wejście w grunty osób fizycznych i prawnych oraz wszystkie wymagane decyzje i pozwolenia uzgodnić z odpowiednimi organami.
- Przed przystąpieniem do robót uprawniony Wykonawca pobierze dziennik robót w PWiK Sp. z o. o. w Wołominie.
- Warunki uzgodnienia tracą ważność po upływie 3 lat od daty ich wydania.

Sporządził:
Piotr Dębski
Dział Techniczno-Inwestycyjny

U. Kordy

CZŁONEK ZARZĄDU

Wojciech Jankowski

PREZES ZARZĄDU

Fawel Solis

OPIS TECHNICZNY

Do projektu budowlanego wodociągu Ø110 PE w Wołominie w ul. Średniej na odcinku od istniejącej sieci wodociągowej Ø110 PE do wysokości dz. 4, obr. 12 i kanalizacji sanitarnej Ø200 PVC wraz z odgałęzieniami w Wołominie w ul. Średniej na odcinku od przepompowni ścieków do wysokości dz. 53, obr. 05
(dz. 29/3, 1, obr. 12, dz. 103, 60/2, 4/2, obr. 05)

1. Podstawa opracowania

- zlecenie inwestora PWiK Wołomin Sp. z o. o.
- warunki techniczne wydane przez PWiK Sp. z o. o. w Wołominie na budowę sieci wodociągowej z dnia 03.01.2013 nr 5/W/2013
- warunki techniczne wydane przez PWiK Sp. z o. o. w Wołominie na budowę sieci kanalizacyjnej z dnia 30.11.2012 nr 1029/Ks/2012
- opinia ZUD wydana przez Starostwo Powiatowe w Wołominie nr 710/2013 z dnia 07.05.2013

STAROSTWO
POWIATOWE W WOŁOMINIE
710/2013
05-200 Wołomin, ul. Pradzińskiego 3
tel. 787-43-01 w 106, 107, 110, 114

2. Istniejący stan zagospodarowania terenu.

Projektowana sieć wodociągowa i kanalizacyjną projektuje się w terenie niezabudowanym. Nawierzchnia drogi ul Średniej jest drogą gruntową.
Na terenie inwestycji istniejące uzbrojenia podziemne stanowią kable elektryczne.

3. Opis projektowanej sieci wodociągowej.

Zgodnie z warunkami technicznymi wydanymi przez PWiK Sp. z o. o. w Wołominie zaprojektowano wodociąg długości 325,5 mb z rur PE100 Ø110x6,6 SDR 17 PN 10, przystosowane do metod wykopowych, łączonych doczołowo. Projektowany wodociąg należy wykonać metodą wykopu wąsko przestrzennego, umocnionego wypraskami lub szalunkami płytowymi. Wykop w miejscu wcinki należy wykonać mechaniczno-ręcznie, urobek odkładać obok wykopu. Wykop zabezpieczyć szalunkami stalowymi. Przy wysokim poziomie wód gruntowych oraz warstwach geologicznych składających się z piasków drobnych można wykonać wodociąg przewiertem sterowanym z rur PE/PE100 Ø110x10,0 SDR 11 PN 16. **Nie dopuszcza się stosowania rur z płaszczem ochronnym.** Na trasie wodociągu ułożyć taśmę sygnalizacyjną. Projektowany wodociąg od ul. Średniej łączy się z istniejącym wodociągiem Ø110 PE za pomocą projektowanej zasuwy i tulei kołnierkowej z pierścieniem ze stali nierdzewnej. Zaprojektowano 2 zasuwy liniowe Ø100 żel. na osi wodociągu. Zaprojektowano 4 hydranty p. pożarowe Ø80 podziemne montowane na odgałęzieniach. Skrzynki żeliwne do hydrantów zabezpieczyć przez wykonanie pod nimi wylewek z betonu B20 o wym. 0,35x0,35m i grubości 12cm.

Należy zastosować bloki oporowe i podporowe na łukach, trójknikach i kolanach ze stopką zgodnie z normą BN-81/9192-05.

Wykonany odcinek rurociągu należy poddać próbie ciśnieniowej zgodnie z PN-64/B-10115. Wynik jest pozytywny, jeżeli w przeciągu 30 min. przy ciśnieniu 1MPa nie zauważy się spadku ciśnienia powyżej 0,01MPa na każde 100mb przewodu.

Po wybudowaniu odgałęzień do granicy działek zabudowanych należy je zaślepić na granicy działki. Roboty montażowe można wykonywać do temperatury – 5°C

4. Opis projektowanej kanalizacji sanitarnej

W ulicy Średniej w Wołominie zaprojektowano sieć kanalizacji sanitarnej z rur PVC Ø200 klasa „S” SN8 łączonych na uszczelkę gumową wraz z odgałęzieniami do granic posesji z rur PVC Ø160 klasa „S” SN8 łączonych na uszczelkę gumową, które po wykonaniu należy zaślepić korkiem PVC 160. Długość kanału sanitarnego DN 200 PVC L=351,0m oraz 4 szt. odgałęzień kanału DN 160 PVC o łącznej długości L=17,0m.

Na trasie kanalizacji zaprojektowano studnie z kręgów betonowych łączonych na uszczelkę gumową Ø1200mm (4 szt.). Włazy do studni DN 600 żeliwne 40T z uszczelką gumową z zamknięciem. Zaprojektowano także studnie PVC Ø425 WAVIN łączone na uszczelkę gumową (3 szt.). Istniejącą przepompownię należy zagłębić do rzędnej 91,61m n. p. m.

STAROSTWO
POWIATOWE W WOŁOMINIE
Wydział Budownictwa
ul. Prądzińskiego 3
12-200 Wołomin
tel. 787-43-01 w. 106 107 110 114

5. Warunki gruntowo wodne

Zgodnie z par. 4 ustęp 3 Rozporządzenia Ministra Transportu Budownictwa i Gospodarki Morskiej z dnia 25.04.2012 r., w sprawie ustalania geotechnicznych warunków posadowienia obiektów budowlanych (Dz. U. z 2012 r. Nr 81 poz. 463). **Po przeanalizowaniu opinii geotechnicznej wykonanej dla niniejszej inwestycji przyjęto warunki gruntowe złożone oraz drugą kat. geotechniczną.**

W przypadku wysokiego stanu wód i żeby nie naruszać istniejących warstw geologicznych projektuje się osuszenie wykopów za pomocą igłofiltrów IgE – 81/32 w zestawie po 50 sztuk igieł w komplecie z rozstawem szpilek co 1m. Wodę należy odprowadzić do rowów melioracyjnych po wcześniejszym uzgodnieniu z inwestorem. Rzeczywiste godziny pompowania wody powinny być wpisane do dziennika pompowania i potwierdzone wpisem Kierownika Budowy lub Inspektora nadzoru.

Na badanym terenie udokumentowano występowanie swobodnego zwierciadła wód gruntowych, które znajdowało się w zależności od morfologii terenu na głębokości 1,3 – 2,1m p.p.t. co odpowiada rzędnej 94,6 – 94,9 m n.p.m.

6. Roboty ziemne

Sieć wodociągowa

Wykopy pod budowę wodociągu w miejscu montażu hydrantów i wcinki przewidziano prowadzić mechanicznie przy użyciu koparki, zabezpieczone ściankami szczelnymi. Urobek z wykopu odkładać wzdłuż trasy wodociągu. Podsypkę pod rurę wykonać z piasku o grubości

20cm. Pierwszą warstwę zasypki o grubości 15 cm ponad rurę wykonać ręcznie przy pomocy suchego piasku pozbawionego kamieni z jednoczesnym ręcznym ubiciem w celu dokładnego wypełnienia szczelin wokół rurociągu. Nie przewiduje się wymiany gruntu. Zasypkę rurociągu do wysokości 30cm nad wierzch rury wykonać ręcznie gruntem piaszczystym, a dalej do wys. 50cm gruntem rodzimym bez kamieni i korzeni sprzętem mechanicznym. Powyżej 50cm przykrycia zasypkę można prowadzić przy użyciu sprzętu mechanicznego. Zasypkę można zacząć wykonywać po wykonanej przez wykonawcę próbie szczelności zgodnie z warunkami technicznym wykonania sieci i instalacji sanitarnych część II . Inwentaryzację geodezyjną powykonawczą wykonuje się po wykonaniu próby ciśnieniowej i dokonaniu odbioru technicznego przez uprawnione osoby PWiK Wołomin przy otwartym wykopie. Po dokonaniu tych czynności można przystąpić do zasypywania rurociągu. Najistotniejszym elementem przy zasypywaniu jest zagęszczenie gruntu w tzw. pachach rury. Podbijanie w pachach należy wykonać podbijakami z drewna twardego. Stopień zagęszczenia gruntu I_s określa się w % wg normalnej (standardowej) próby Proctora. Przyjmuje się:

Grunt słabo zagęszczony $I_s < 85\%$

Grunt średnio zagęszczony $85 < I_s < 95\%$

Grunt maksymalnie zagęszczony $I_s > 95\%$

Zagęszczenie warstwy do powierzchni terenu z uwagi na lokalizację wodociągu w pasie drogowym należy wykonać do wskaźnika $I_s = 95\%$

Miejsce odwozu zbędnych mas ziemi wskaże inwestor w czasie wykonywania prac montażowych.

Odtworzyć nawierzchnie do stanu pierwotnego.

Sieć kanalizacyjna

Wykopy pod projektowane sieci należy wykonać wg norm PN-B-10736:1999 i PN-EN1610. W miejscach zbliżeń do istniejącego uzbrojenia podziemnego wykopy wykonać ręcznie. Szerokość wykopu dla kanalizacji 0,8m. Urobek z wykopu odkładać wzdłuż trasy kanalizacji. Ze względu na prace w terenie zagospodarowanym, projektuje się wykopy wąskoprzestrzenne zabezpieczone szalunkami klatkowymi.

Na całej długości sieci konieczne jest zabezpieczenie ścian wykopu. Po ułożeniu sieci kanalizacyjnej, wykonaniu prób, rury zasypać piaskiem do wysokości 30cm ponad wierzch przewodu, zagęścić a następnie zasypać warstwami z odpowiednim zagęszczeniem gruntu. Współczynnik zagęszczenia gruntu powinien wynosić 0,98% w skali Proctora.

POWIATOWE W WOŁOMINIE
Wydział Budownictwa
05-200 Wołomin, ul. Prądzyńskiego
tel. 787-43-01 w 106 107 110

Włączenie odgałęzień do kanału wykonane będzie za pomocą trójników oraz poprzez studnie Ø1200 betonowe i Ø425 PVC.

Po zakończeniu prac ziemnych nawierzchnie należy przywrócić do stanu pierwotnego.

Całość prac wykonać zgodnie z projektem, technologią wykonawstwa, przepisami BHP oraz w oparciu o polskie normy (m. in. PN-EN 1610:2002 i PN-92/B-10735). Obowiązują: Warunki Techniczne Wykonania i Odbioru Robót Budowlano-Montażowych cz. II – Instalacje Sanitarne i Przemysłowe, Warunki Techniczne Wykonania i Odbioru Sieci Kanalizacyjnych (COBRTI Instal W-wa 2001r.). Wykopy należy zabezpieczyć barierkami ochronnymi, oznakować tablicami informacyjnymi, a w pasie drogowym dodatkowo oznaczyć światłami ostrzegawczymi i znakami o prowadzeniu robót w sposób zapewniający bezpieczeństwo ruchu pojazdów i pieszych. Nad wykopami należy wykonać kładki z barierkami dla ruchu pieszego.

Urobek na wywóz 70%, na odkład 30% z budowy sieci. Urobek 100% wywóz z przebudowy przepompowni.

STAROSTWO
POWIATOWY WYDZIAŁ
Wydział Budownictwa
05-200 Wołomin, ul. Prądzińskiego 2
tel. 787-43-01 w 106 107 110

7. Dezynfekcja i płukanie sieci.

Rury należy płukać czystą wodą przy prędkości przepływu dostatecznej do wypłukania zanieczyszczeń mechanicznych i przy otwartych hydrantach. Po płukaniu należy przeprowadzić dezynfekcję rurociągu chlorkiem wapnia w ilości 100 mg/l lub 3% roztworem podchlorynu sodu. Po 24 – 28 godzinnym odstaniu wody rurociąg płukać aż do czasu wypłynięcia z hydrantów wody pozbawionej zapachu chloru. Po dokładnej dezynfekcji i płukaniu rurociągu powinna być wykonana analiza bakteriologiczna wody w laboratorium stacji sanitarno – epidemiologicznej. Tylko po stwierdzeniu, na podstawie wyników badań, całkowitego braku zanieczyszczenia wykonany przewód może być podłączony do czynnej sieci wodociągowej.

8. Oznakowanie sieci.

W celu ułatwienia i usprawnienia eksploatacji wszystkie łuki, odgałęzienia, bloki oporowe i uzbrojenie podziemne powinny być oznaczone tabliczkami orientacyjnymi zgodnie z normą PN-62/B-09700 „Tablice orientacyjne do oznaczania na przewodach wodociągowych”

9. Zestawienie długości, średnic i projektowanych urządzeń

Wodociąg

Rura PE 100 SDR 17 PN 10 dn 110x6,6	L=325,5m
Rura PE 100 SDR 17 PN 10 dn 90x5,4	L=9,0m
Hydrant podziemny p.poż. dn 80	4 szt.
Zasuwa z miękkim uszczelnieniem dn 100 żel	2 szt.
Trójnik redukcyjny dn 100/80	4 szt.
Zasuwa dn 80	4 szt.

Kanalizacja

Rura PVC dn 200 klasa „S”	L=351,0m
Rura PVC dn 160 klasa „S”	L=17,0m
Studnia z kręgów betonowych dn 1200	4 szt.
Studnia WAVIN dn 425	3 szt.
Trójnik 45° dn 200/160 PVC	2 szt.

10. Wpływ inwestycji na środowisko

Przedsięwzięcie polegające na budowie sieci wodociągowej, kanalizacji sanitarnej wraz z odgałęzieniami oraz przebudowie przepompowni ścieków nie spełnia kryteriów określonych w Dz. U. nr 158 poz. 1105 i nie zalicza się do przedsięwzięć mogących znacząco oddziaływać na środowisko, dla których konieczne jest uzyskanie decyzji o środowiskowych uwarunkowaniach na realizację przedsięwzięcia. W związku z powyższym dla niniejszego przedsięwzięcia nie jest konieczne uzyskanie decyzji o środowiskowych uwarunkowaniach na realizację przedsięwzięcia.

11. Oświadczenie.

Oświadczam, że projekt budowlany budowy wodociągu, kanalizacji sanitarnej wraz z odgałęzieniami oraz przebudowy przepompowni został wykonany zgodnie z obowiązującymi przepisami oraz zasadami wiedzy technicznej (adres obiektu - Wołomin, ul. Średnia, dz. 29/3, 1, obr. 12, dz. 103, 60/2, 40/2, obr. 05 - inwestor – PWiK Sp. z o.o.).

PROJEKTANT

P R O J E K T A N T
mgr inż. Konrad Suliński
UPRAWNIENIA BUDOWLANE
nr MAZ/0218/PCOS/10
do projektowania bez ograniczeń
w specjalności instalacyjnej w zakresie sieci,
instalacji i urządzeń ciepłych,
wentylacyjnych, gazowych, wodociagowych i kanalizacyjnych

SPRAWDZAJĄCY

inż. NIKANDER RYBKA
Warszawa, ul. Mętańska 3 m. 32
upr. bud. 375/69
upr. bud. 574/64

OPIS TECHNICZNY PRZEPOMPOWNI

1. Przedmiot, cel i zakres opracowania

Przedmiotem opracowania jest projekt budowlany przebudowy przepompowni ścieków w Wołominie, gm. Wołomin zlokalizowanej na działce nr 31, obr. 12 .

2. Podstawa opracowania

- Warunki techniczne wydane przez Przedsiębiorstwo Wodociągów i Kanalizacji Spółka z o.o. w Wołominie z dnia 30 listopada 2012r.
- Opinia ZUD
- Mapa z uzgodnionym projektem ZUD
- Obowiązujące normy i przepisy.

3. Istniejący stan zagospodarowania terenu

Na działce terenowej nr 31, obr. 12 wg mapy ewidencji gruntów, zlokalizowana jest istniejąca przepompownia zbudowana na bazie zbiornika z kręgów betonowych o średnicy $\varnothing 1400$ mm nadbudowanego na 200 mm powyżej terenu blokami betonowymi. Głębokość całkowita przepompowni wynosi $H=4000$ mm. Przykrycie zbiornika stanowi płyta betonowa z włazem. Aktualnie w przepompowni zamontowane są dwie pompy produkcji JUNG PUMPEN typu UFK 15/4 B3.

4. Przebudowa przepompowni

Przebudowa przepompowni będzie polegała na jej obniżeniu o 81cm, aktualna rzędna włączenia kanalizacji wynosi 93,42, natomiast projektowana rzędna włączenia kanalizacji wynosi 92,61. Podczas przebudowy przepompowni wszystkie urządzenia znajdujące się wewnątrz zostaną wyjęte na zewnątrz i po obniżeniu przepompowni umieszczone ponownie wewnątrz przepompowni.

Jeżeli w trakcie wyjmowania kręgów betonowych zostaną one uszkodzone, należy wymienić je na nowe. Należy także przedłużyć kable energetyczne do szafki sterowniczej i sterownika. Istniejącą drabinę wewnątrz przepompowni należy przedłużyć.

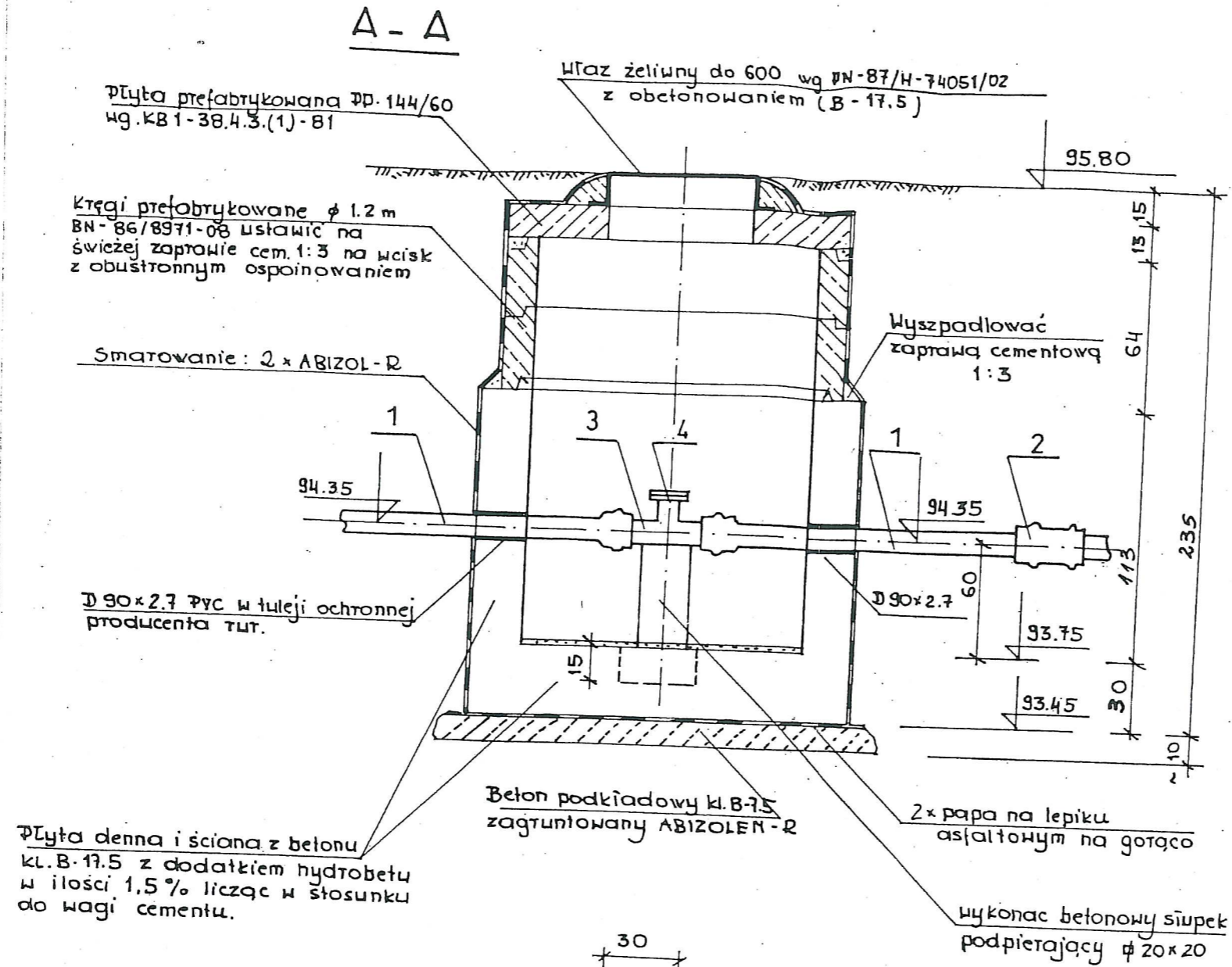
5. Inne wymagania

Zapewnić ciągły odbiór ścieków z istniejącej sieci kanalizacji sanitarnej w trakcie przebudowy przepompowni poprzez odprowadzenie ich do istniejącej studni czyszczakowej zlokalizowanej obok przebudowywanej przepompowni ścieków przy użyciu pompy do ściekowego przewodu tłocznego k100 zlokalizowanego w ul. Średniej w Wołominie (rysunek studni w załączniku). Energia do pomp z istniejącej skrzynki elektrycznej.

PROJEKTANT SPRAWDZAJĄCY:

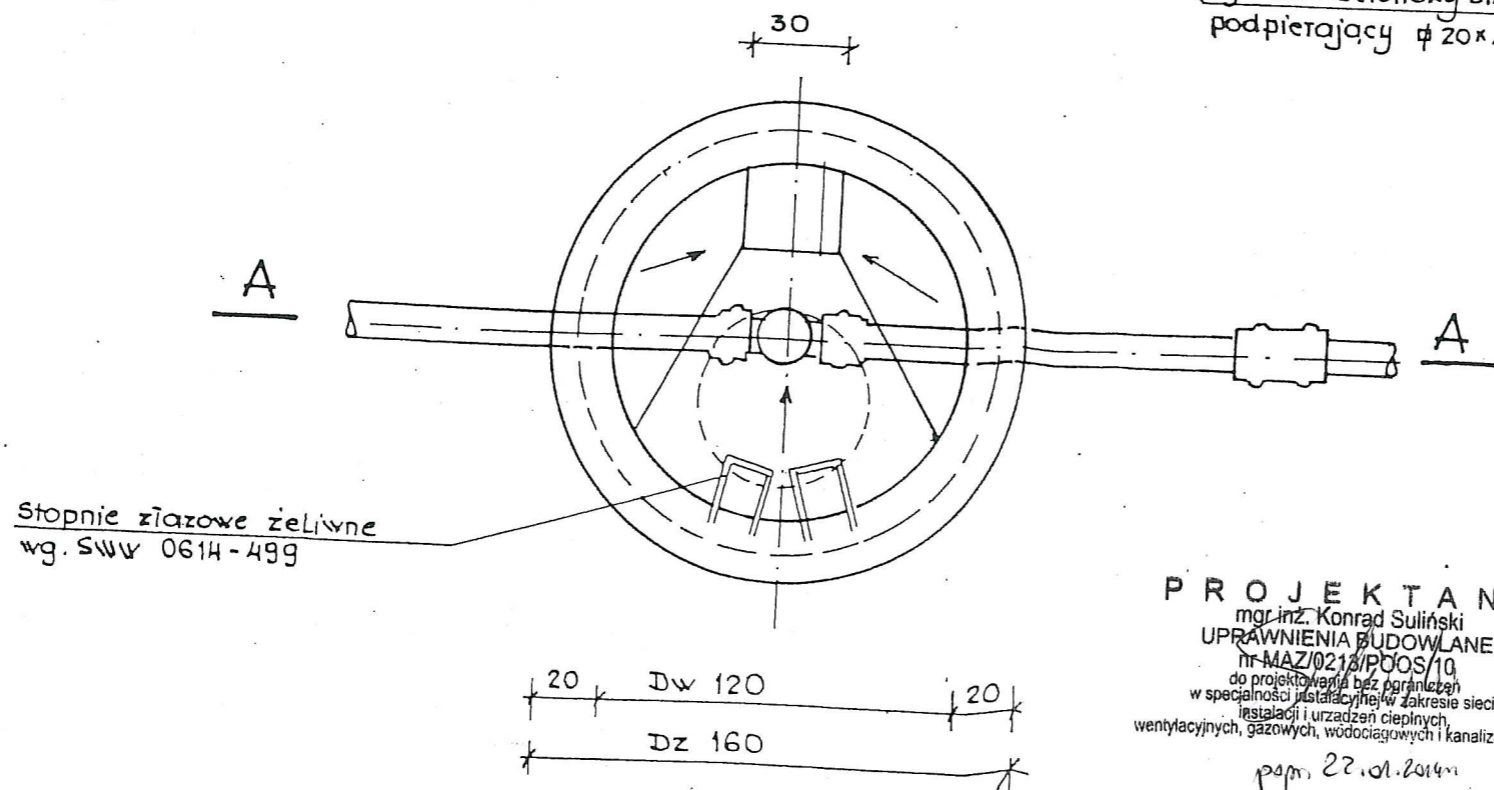
inż. NIKANDER RYBKA
Warszawa, ul. Miłkowska 3 m. 32
upr. bud. 375/69
upr. bud. 574/64

PROJEKTANT:
P R O J E K T A N T
mgr inż. Konrad Suliński
UPRAWNIENIA BUDOWLANE
nr MAZ/0213/PODS/10
do projektowania bez ograniczeń
w szczególności instalacyjnej w zakresie sieci,
instalacji i urządzeń ciepłych,
wentylacyjnych, gazowych, wodociagowych i kanalizacyjnych



STAROSTWO POWIATOWE W WOŁOMINIE
Wydział Budownictwa
05-200 Wołomin, ul. Prądzińska 110
tel. 23 88 01 10 w 106 107 110

Lp.	Wyszczególnienie	Wymiar
1	Rury ciśnieniowe kielichowe PVC PN 6	D 90x2,7
2	Nasuwka kielichowa z PVC	D 90
3	Trojnik kołnierzowo - bosa żeliwny	DN 80/80
4	Kolnierz bosa żeliwny	DN 80



PROJEKTANT
mgr inż. Konrad Suliński
UPRAWNIENIA BUDOWLANE nr MAZ/0213/POOS/10
do projektowania bez ograniczeń w specjalności instalacyjnej w zakresie sieci, instalacji i urządzeń cieplnych, wentylacyjnych, gazowych, wodociagowych i kanalizacyjnych

22.01.2014m

PROJEKTANT
mgr inż. Konrad Suliński
UPRAWNIENIA BUDOWLANE nr MAZ/0213/POOS/10
do projektowania bez ograniczeń w specjalności instalacyjnej w zakresie sieci, instalacji i urządzeń cieplnych, wentylacyjnych, gazowych, wodociagowych i kanalizacyjnych

G.A.S. PROJEKTOWANIE I WYKONAWSTWO SEBASTIAN GRYZAN
05-200 Wołomin ul. Wileńska 51A Lok. 215 tel.: 508-461-659

Projektant: Konrad Suliński upr.bud.nr MAZ/0213/POOS/10

Sprawdzający: Nikander Rybka upr.bud.nr 375/69

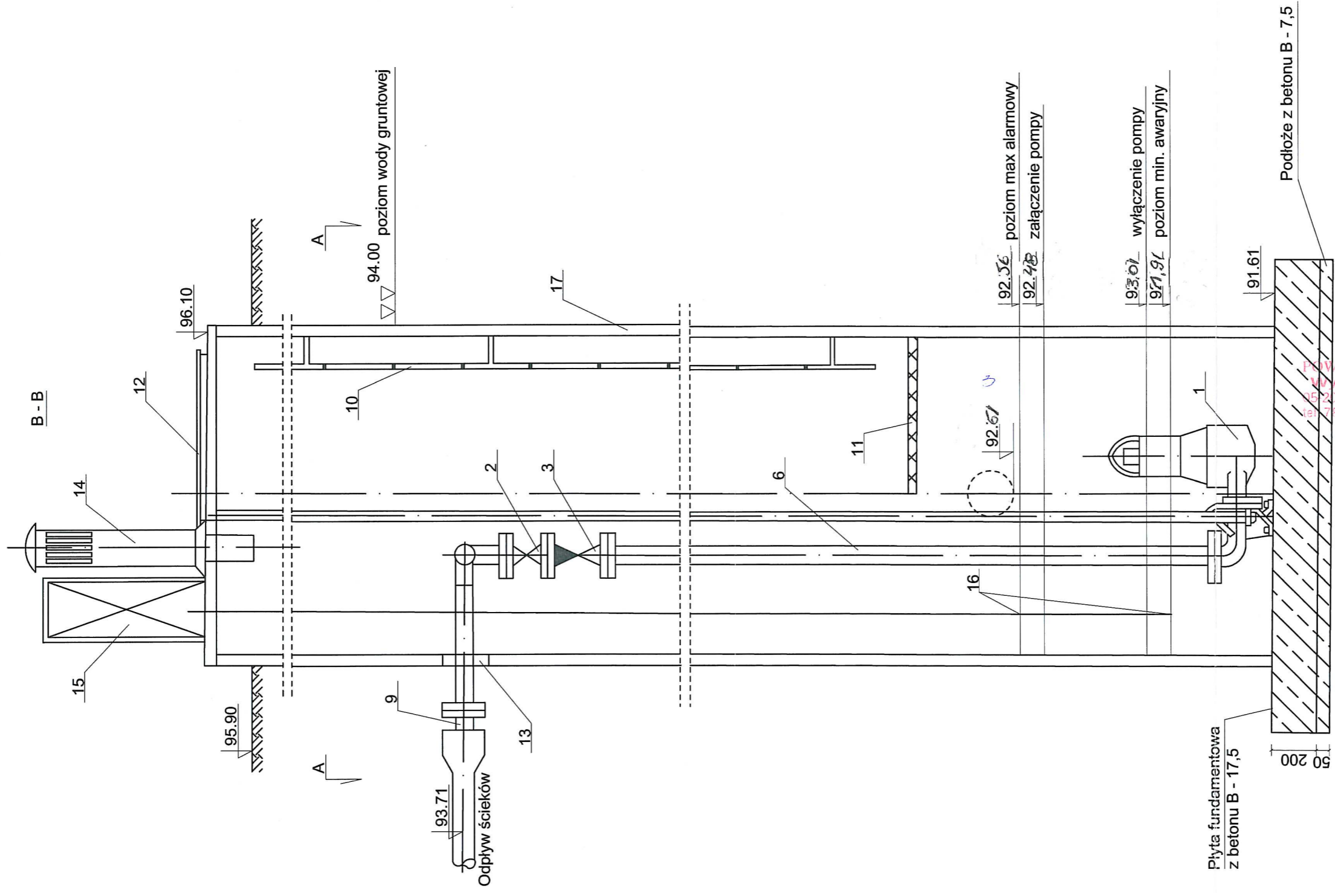
Podpis: inż. NIKANDER RYBKA Warszawa, ul. Maltańska 3 m. 32 upr. bud. 375/69 upr. bud. 5/4/64

Trzedmiot opracowania: SCHEMAT IST. STUONI CZYSZCZAKOWEJ

Adres obiektu: Wołomin, ul. Średnia, dz. 29/3, 1, obr. 12, dz. 103, 60/2, 40/2, obr. 05

Data: 25.07.2013

Wykonawca: Przedsiębiorstwo Wodociągów i Kanalizacji Sp. z o. o.



PROJEKTANT

G.A.S. PROJEKTOWANIE I WYKONAWSTWO SEBASTIAN GRYZCZAN 05-200 Wołomin ul. Wileńska-51A Lok. 115 tel.: 508-461-659		Projektant: Konrad Suliński upr.bud.nr MAZ/0213/POOS/10		Podpis: Konrad Suliński do projektowania przez ograniczoną w specjalności instalacyjnej w zakresie sieci, instalacji, urządzeń cieplnych, wentylacyjnych, gazowych, wodociagowych i kanalizacyjnych	
Przedmiot opracowania: SCHEMAT PRZEPOMPOWNI ŚCIEKÓW		Sprawdzający: Nikander Rybka upr.bud.nr 375/69		Podpis: inż. NIKANDER RYBKIA Warszawa, ul. Wileńska 3 m. 32 upr. bud. nr 375/69 upr. bud. 374/64	

PROJEKTANT

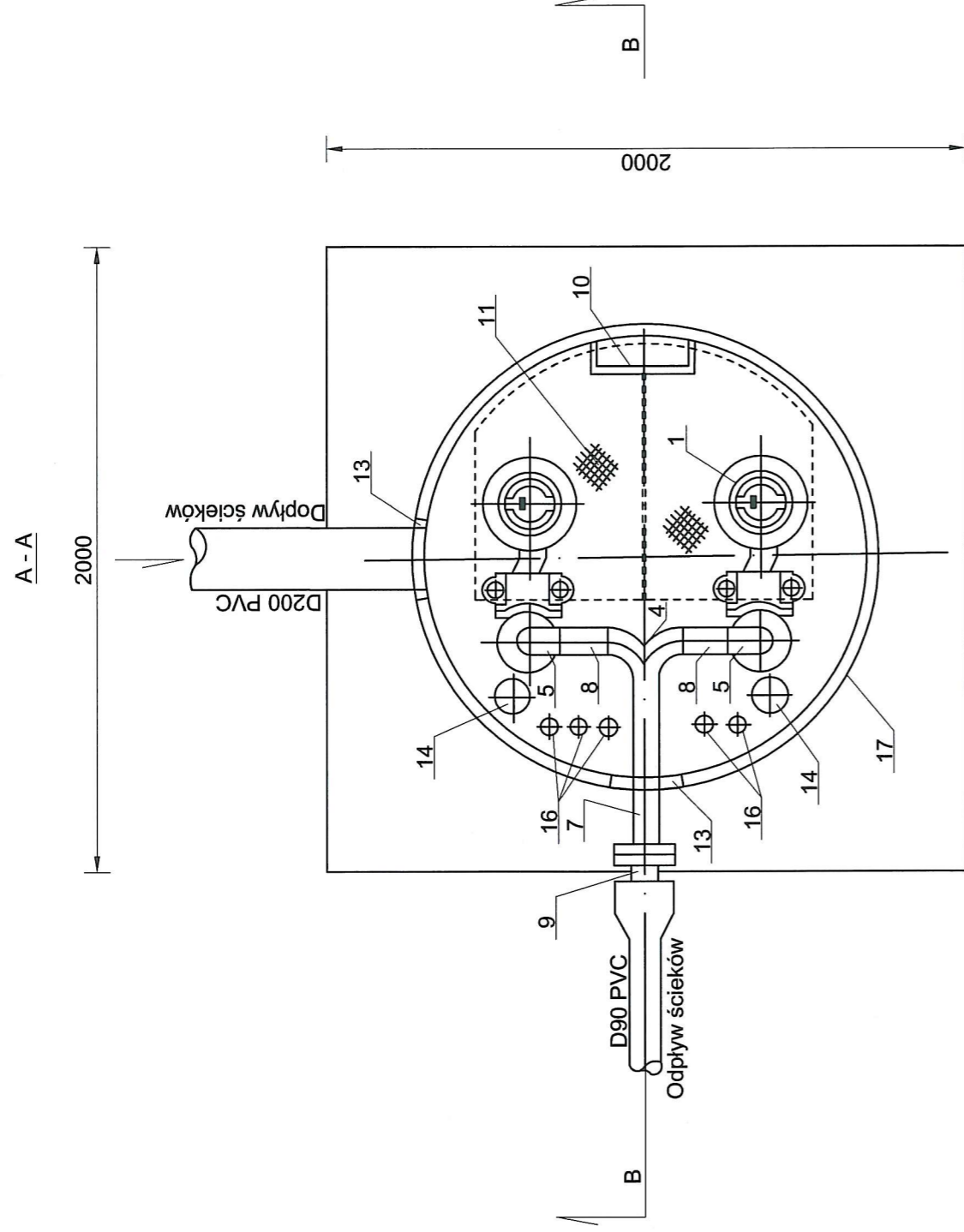
mgr inż. Konrad Suliński
 UPRAWNIENIA BUDOWLANE
 ul. MAZ/0213/POOS/10
 do projektowania przez ograniczoną w specjalności instalacyjnej w zakresie sieci, instalacji, urządzeń cieplnych, wentylacyjnych, gazowych, wodociagowych i kanalizacyjnych

19/01.27.01.2447

Adres obiektu: **341**
 Wołomin, ul. Średnia, dz. 29/3, 1, obr. 12, dz. 103, 60/2, 40/2, obr. 05
 Inwestor: **Przedsiębiorstwo Wodociągów i Kanalizacji Sp. z o. o.**

Data: **25.07.2013**

16c



Wyszczególnienie materiałów:

1. Pompa firmy SARLIN typ SV02W B/1.65 kW Q=0-5 L/S H=11,0-9m 2 szt.
2. Zasuwa kołnierzowa 2 szt.
3. Zawór zwrotny kołnierzowy DN 80 2 szt.
4. Trójnik ze stali kwasoodpornej kołnierzowy DN 80 1 szt.
5. Kolano ze stali kwasoodpornej kołnierzowe DN 80 2 szt.
6. Króciec kołnierzowy ze stali kwasoodpornej L=3550mm, DN 80 1 szt.
7. Króciec kołnierzowy ze stali kwasoodpornej L=550mm, DN 80 1 szt.
8. Króciec kołnierzowy ze stali kwasoodpornej L=100mm, DN 80 2 szt.
9. Króciec żeliwny jednokołnierzowy FW DN 80 1 szt.
10. Drabina stalowa 1 szt.
11. Pomost stalowy 1 szt.
12. Właz 1 szt.
13. Szczelne przejście rurociągu przez ścianę 2 szt.
14. Wywiewka kanalizacyjna 2 szt.
15. Szafka sterownicza 1 szt.
16. Sygnalizator poziomu ścieków 5 szt.
17. Studnia z żywic poliolefinowych 1 szt.

STAROSTWO
POWIATOWE
Wydziały Budownictwa
05-200 Wołomin
tel. 787-43-01

PROJEKTANT
mgr inż. Konrad Suliński
UPRAWNIENIA BUDOWLANE
nr MAZ/0213/POOS/10
w specjalności Instalacji i urządzeń ciepłych,
wentylacyjnych, gazowych, wodociagowych i kanalizacyjnych
Popr. 27.01.2014r.

Projektant: Konrad Suliński
upr.bud.nr
MAZ/0213/POOS/10
Sprawdzający: Nikander Rybka
upr.bud.nr 375/69

Podpis: UPRAWNIENIA BUDOWLANE
nr MAZ/0213/POOS/10
do wykonywania i nadzoru nad
w specjalności Instalacji i urządzeń ciepłych,
wentylacyjnych, gazowych, wodociagowych i kanalizacyjnych
H.Z. NIKANDER RYBKA
Warszawa, ul. Wileńska 3 m. 32
upr. bud. 375/69
upr. bud. 574/64

PRZEKRÓJ PRZEPOMPOWNI ŚCIEKÓW
ORAZ WYSZCZEGÓLNIENIE MATERIAŁÓW

Przedmiot opracowania: PRZEKRÓJ PRZEPOMPOWNI ŚCIEKÓW
ORAZ WYSZCZEGÓLNIENIE MATERIAŁÓW
Adres obiektu: Wołomin, ul. Średnia, dz. 29/3, 1, obr. 12, dz. 103, 60/2, 40/2, obr. 05
Inwestor: Przedsiębiorstwo Wodociągów i Kanalizacji Sp. z o. o.
Data: 25.07.2013

INFORMACJA DOTYCZĄCA BEZPIECZEŃSTWA I OCHRONY ZDROWIA

I.

1. Nazwa i adres obiektu budowlanego

Wodociąg i kanalizacja sanitarna wraz z odgałęzieniami oraz przebudowa przepompowni ścieków przy ul. Średniej, dz. 29/3, 1, ^{3A,} obr. 12, dz. 103, 60/2, 4/2, obr. 05 w miejscowości Wołomin, gm. Wołomin,

Popr. 22. 07. 2014 r.
PROJEKTANT
mgr inż. Konrad Suliński
UPRAWNIENIA BUDOWLANE
nr MAZ/0213/POOS/10
upr. projektowania bez ograniczeń
w specjalności instalacyjnej w zakresie sieci,
instalacji i urządzeń ciepłych,
wentylacyjnych, gazowych, wodociagowych i kanalizacyjnych

2. Imię i nazwisko inwestora – adres

PWiK Sp. z o.o.

05-200 Wołomin, ul. Graniczna 1

3. Imię i nazwisko oraz adres projektanta

Konrad Suliński - upr. bud. nr MAZ/0213/POOS/10
02-777 Warszawa, ul. Magellana 14 m. 38

STAROSTWO
POWIATOWE W WOŁOMINIE
Wydział Budownictwa
ul. Prądyńskiego 3
tel. 787-43-01 w 106 107 110, 114

II.

4. Zakres robót oraz kolejności realizacji

Przewiduje się wykonanie sieci wodociągowej i kanalizacyjnej poprzez:

- składowanie materiałów
- wykonanie wykopu dla wodociągu i kanalizacji sanitarnej
- wykonanie podsypki
- montaż rur w wykopie
- wykonanie prób szczelności
- wykonanie nadsypki
- zasypkę wykopu
- prace wykończeniowe
- zagospodarowanie placu budowy
- odbiory techniczne

5. Wykaz istniejących obiektów budowlanych:

- sieć elektryczna

6. Wskazanie sposobu prowadzenia instruktażu pracowników :

- bezpośredni nadzór nad bezpieczeństwem i higieną pracy na budowie sprawuje kierownik budowy,
- należy przeprowadzić szkolenie ogólne i stanowiskowe pracowników w zakresie BHP i P. poż.,
- pracodawca ponosi odpowiedzialność za stan bezpieczeństwa pracy i ochrony zdrowia w czasie wykonywania robót,
- należy przestrzegać zasad i wymagań zawartych w Rozporządzeniu Ministra Infrastruktury z dnia 06.02.2003r w sprawie BHP podczas wykonywania robót budowlanych (Dz. U. Nr 47poz.401).

7. Wskazanie środków technicznych i organizacyjnych, zapobiegających niebezpieczeństwom wynikającym z wykonywania robót budowlanych:

- prace ziemne i montażowe należy wykonywać zgodnie z projektem budowlanym, warunkami pozwolenia na budowę oraz przepisami i normami,
- roboty wykonywać pod nadzorem osoby posiadającej odpowiednie uprawnienia budowlane w odpowiedniej specjalności,
- pracę mogą wykonywać tylko pracownicy odpowiednio przeszkoleni w zakresie BHP i Ppoż. Oraz o odpowiednich kwalifikacjach zawodowych,
- wyposażyć pracowników w odzież i obuwie robocze, bezpieczny i sprawny sprzęt oraz narzędzia,
- wyposażyć pracowników w środki łączności np. telefon komórkowy,
- wykonywanie robót ziemnych w bezpośrednim sąsiedztwie instalacji podziemnych należy wykonywać tylko ręcznie,
- przy wykonywaniu robót ziemnych sprzętem zmechanizowanym (minikoparka) należy wyznaczać teren niebezpieczny i odpowiednio go oznakować.

Wymagania BHP podczas eksploatacji maszyn i innych urządzeń technicznych do robót ziemnych, budowlanych i drogowych określa Rozporządzenie Ministra Gospodarki z dnia 20.09.2001r – (Dz. U. Nr 118 poz. nr 1263).

Realizacja projektowanego zamierzenia budowlanego **nie pociąga za sobą wykonywania robót budowlanych wymienionych w art. 21a ust. 2 Ustawy Prawo Budowlane.**

Dlatego też, zgodnie a **art. 21a ust. 1a pkt. 1 i 2** oraz **art. 42 ust. 2 pkt. 2 i ust. 3a**, **Kierownik budowy nie jest zobowiązany do sporządzania PLANU BEZPIECZENSTWA I OCHRONY ZDROWIA oraz umieszczenia na budowie ogłoszenia zawierającego dane dotyczące BIOZ.**

inż. NIKANDER RYBKA
Warszawa ul. Masławska 3 m. 32
upr. bud. 505/69
upr. bud. 574/64

PROJEKTANT
mgr inż. Konrad Suliński
UPRAWNIENIA BUDOWLANE
nr MA/20213/POOS/10
do projektowania bez ograniczeń
w specjalności instalacyjnej w zakresie sieci,
instalacji i urządzeń cieplnych,
wentylacyjnych, gazowych, wodociagowych i kanalizacyjnych

Wołomin dnia 07.05.2013

Starostwo Powiatowe w Wołominie
Zespół Uzgadniania
Dokumentacji Projektowej
05-200 Wołomin
ul. Powstańców 8
tel. 022-787-66-28

ZUD.6630.687.2013

OPINIA 710/2013

Przedmiot opinii: wodociąg, kanalizacja sanitarna i przyłącza kanalizacji sanitarnej

Inwestor: PWiK Sp. z o.o

Na wniosek z dnia: 2013.04.22

Data złożenia wniosku do Powiatowego Zespołu Uzgadniania Dokumentacji: 2013.04.22

Zgodnie z Ustawą z dnia 17 maja 1989 r. Prawo Geodezyjne i Kartograficzne
(Dz. U. z 2010 r. Nr.193, poz.1287 z późn. zm.) Starosta Wołomiński **opiniuje pozytywnie**
dokumentację projektową obiektu położonego w **m. Wołomin, ul. Średnia, dz. 1, 29/3 obr. 12;**
dz. 4/2, 60/2, 103 obr. 05

Uwagi i zalecenia jednostek opiniujących dokumentację projektową:

1. TP – w miejscach zbliżeń do słupów telefonicznych prace ziemne wykonywać ręcznie, bez naruszenia ich posadowienia.
2. PGE Dystrybucja S.A. w miejscu skrzyżowania z istniejącym kablem eN (dz. nr 4/2), prace ziemne wykonywać ręcznie z zachowaniem ostrożności.

1 zał. w 2 egz.

Sporządziła:

Jolanta Zakrzewska

STAROSTWO
POWIATOWE W WOŁOMINIE
Powiatowy Zespół Uzgadniania
Dokumentacji Projektowej
Sieci Uzbrojenia Terenu
05-200 Wołomin, ul. Powstańców 8

Z upoważnienia Starosty
PRZEWODNICZĄCY
Zespołu Uzgadniania Dokumentacji Projektowej

PRZEWODNICZĄCY
Jolanta Zakrzewska

STAROSTWO
POWIATOWE W WOŁOMINIE
Wydział Budownictwa
05-200-00000 ul. Prędzyskiego 3
16-770-0000 tel. 107 110 114

Opinia ważna jest przez okres 3 lat.

2. Zgodnie z Art. 27 Ustawy z dnia 17 maja 1989 r Prawo Geodezyjne i Kartograficzne (Dz. U. z 2010 r.Nr.193,poz.1287 z późn. zm.)

sieć uzbrojenia terenu podlega inwentaryzacji i ewidencji.

Inwestorzy są zobowiązani:

- zapewnić wyznaczenie i dokonanie pomiarów powykonawczych przez jedn. uprawnione do wykonywania prac geodezyjnych,
- pomiary powykonawcze sieci podziemnego uzbrojenia terenu, układanej w wykopach otwartych, należy wykonać przed ich zakryciem.

Postępowanie niezgodne z w/w przepisami, podlega karze grzywny, orzekanej na podstawie przepisów o postępowaniu w sprawach o wykroczeniach (Art. 48 ust. 1 pkt. 6 i ust. 2 Ustawy).

3. Integralną część opinii stanowi załącznik (załączniki) w postaci mapy (map) do celów projektowych z wskazanym usytuowaniem projektowanych sieci uzbrojenia terenu.