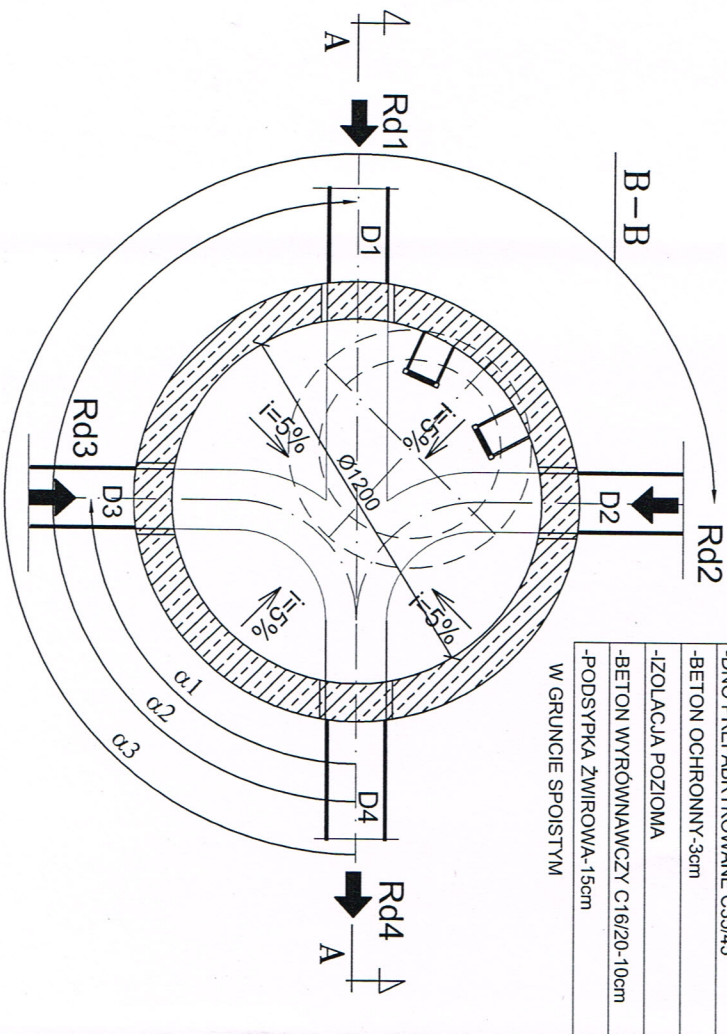
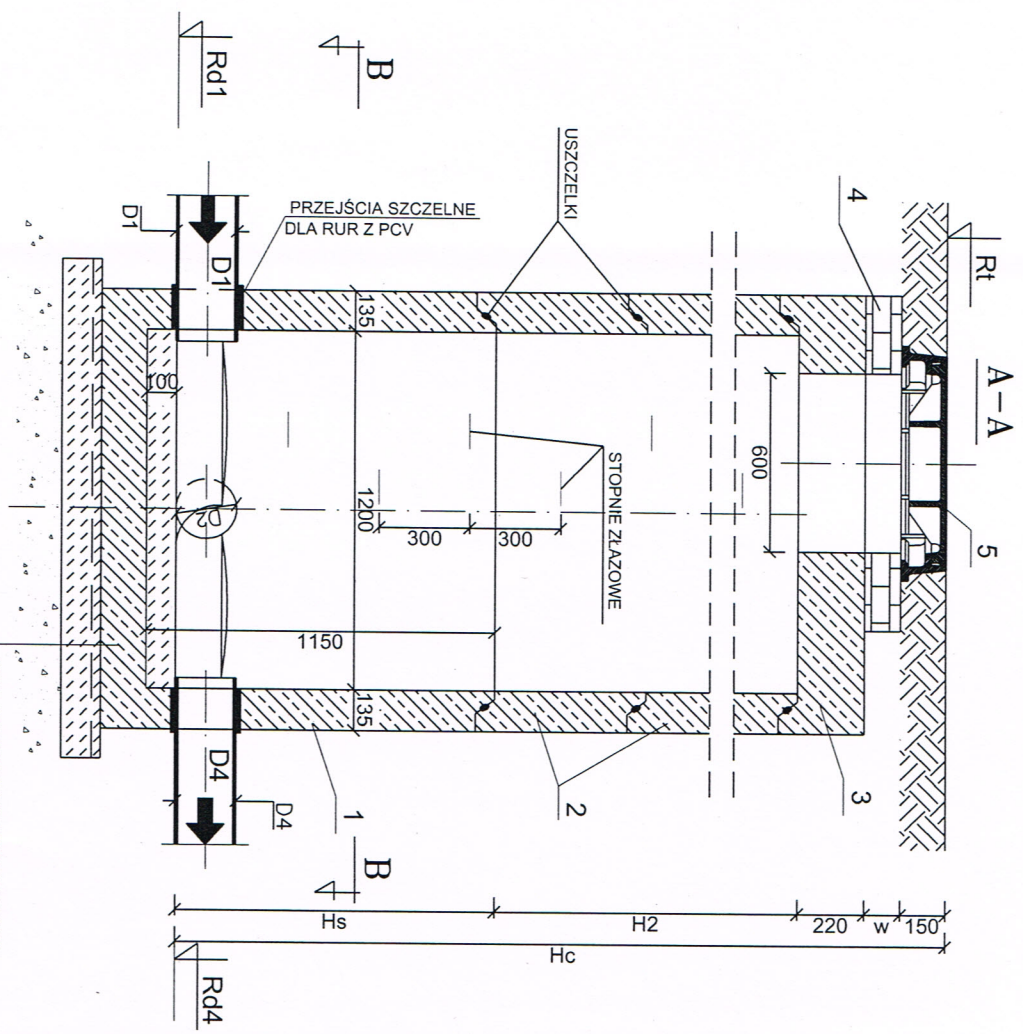


STUDNIA KANALIZACYJNA TYPOWA Ø1200



- DNO PREFABRYKOWANE C35/45
- BETON OCHRONNY -3cm
- IZOLACJA POZIOMA
- BETON WYRÓWNAWCZY C16/20-10cm
- PODSYPKA ŻWIROWA-15cm
- W GRUNTCIE SPOISTYM

PARAMETRY TECHNICZNE BETONU

- BETON C35/45
- WODOSZCZELNOŚĆ W8
- MALONASIAKLIWY $n_{w} < 4\%$
- MROZOODPORNOŚĆ F-150

PREFABRYKATY:

1. PODSTAWA STUDNI DN1200 H=700, H=900 lub H=1100
2. KRĄG ŻELBETOWY DN1200 H=1000, H=500 LUB H=250
3. PŁYTA POKRYWOWA 1200x600x220
4. WARSTWA WYRÓWNAWCZA Z CEGŁY KANALIZACYJNEJ LUB WYLEWKI BETONOWEJ
5. WŁAZ ŻELIWNY WENTYLOWANY D400 Ø600 Z ZAMKNIĘCIEM Z USZCZELKĄ GUMOWĄ

UWAGI:

- IZOLACJA ZEWNĘTRZNA STUDNI- ABIZOL R+2XP
- ELEMENTY STUDNI ŁĄCZONE NA USZCZELKI(wg. producenta studni)

STAROSTWO
POWIATOWE W WOŁOMINIE
Wydział Budownictwa
 05-200 Wołomin, ul. Prądzynskiego 3
 tel. 787-43-01 w 106 107 110, 114



AQUA Tomasz Grot
 Stanisławów Pierwszy
 ul. Wojskiego 11
 05-126 Nieporęt
 grottomasz@o2.pl

ZAMAWIAJĄCY
 Przedsiębiorstwo Wodociągów i
 Kanalizacji sp. z o. o.
 ul. Graniczna 1
 05 – 200 Wołomin

OBIEKT:
 Projekt budowlany budowy sieci
 kanalizacji deszczowej wraz z wpustami
 deszczowymi i budową pompowni na
 terenie osiedla Kobyłkowska i
 ul. Kobyłkowskiej od PS Kobyłkowska do
 ul. Sasina w Wołominie

NAZWA RYSUNKU
 Studnia typowa betonowa Ø1200
 Schemat

PROJEKTANT
 mgr inż. Maciej Taiff
 upr. nr. WA-401/01

SPRAWDZAJĄCY
 inż. Tomasz Grot
 Wa - 243/01

MIEJSCOWOŚĆ
 Stanisławów Pierwszy
 Marzec 2013 r.

SKALA
 1:25

podpis:

Technologia

4.0

NR. RYS.

PARAMETRY TECHNICZNE BETONU

- BETON C35/45
- WODOSZCZELNOŚĆ W8
- MAŁONASIĄKLIWY $n_{w} < 4\%$
- MROZOODPORNOŚĆ F-150

PREFABRYKATY:

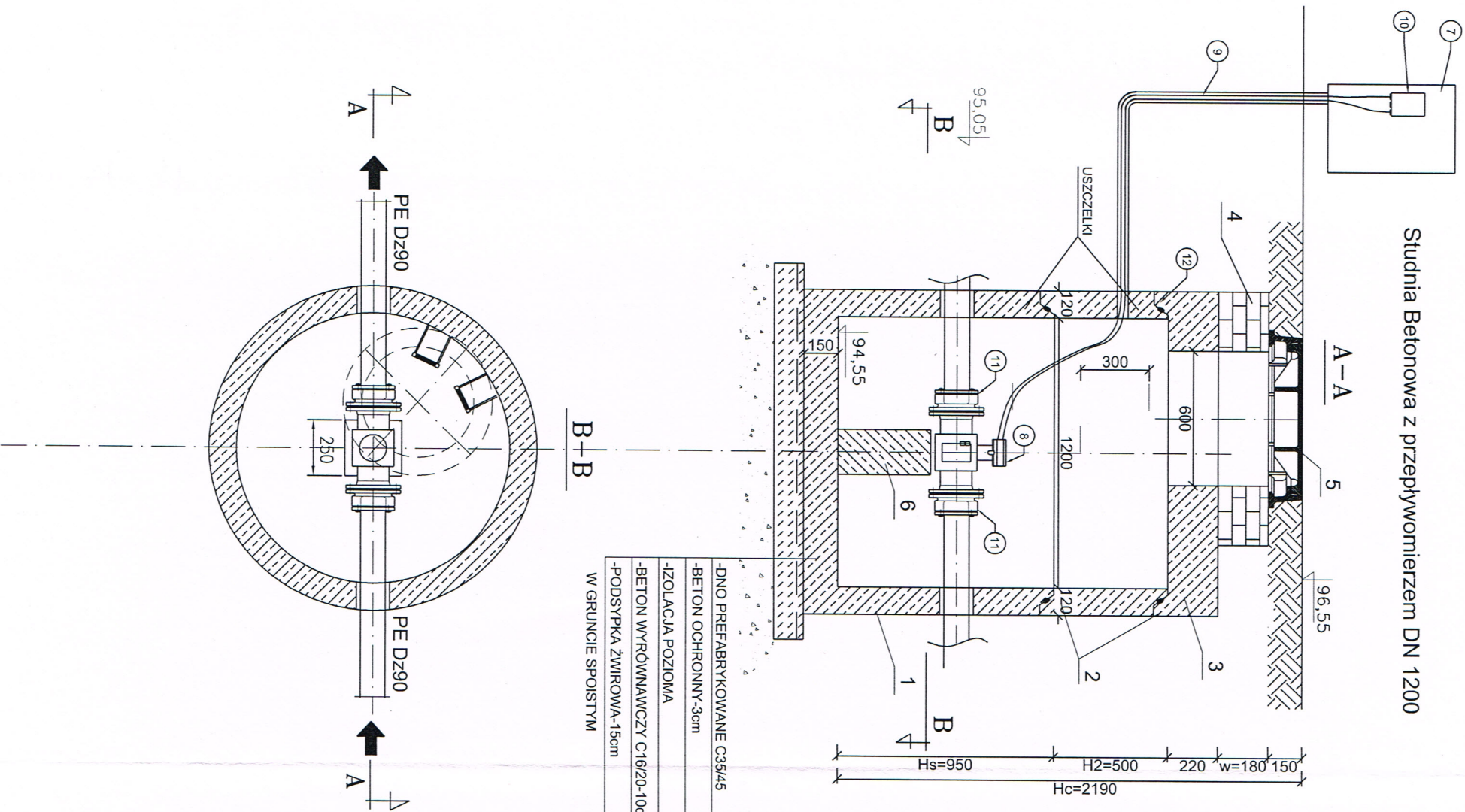
1. PODSTAWA STUDNI DN1200 H=1000
2. KRĄG ŻELBETOWY DN1200 H=1000, H=750, H=500 LUB H=250
3. PŁYTA POKRYWOWA 1200x600x220
4. WARSTWA WYRÓWNAWCZA Z CEGŁY KANALIZACYJNEJ LUB WYLEWKI BETONOWEJ
5. WŁAZ ŻELIWNY WENTYLOWANY D400 Ø600 Z ZAMKNIĘCIEM Z USZCZELKĄ GUMOWĄ
6. BETONOWE PODPARCIE ARMATURY 250x250mm BET. C16/20

ARMATURA:



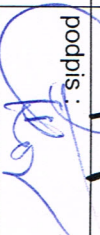
- 7 - Skrzynka pomiarowa/sterownicza pompowni P1
- 8 - Czujnik przepływomierza SIEMENS MAG 3100 Dn 90 mm IP 68 - do ścieków
- 9 - Kable łączące czujnik pomiarowy z przetwornikiem prowadzone w rurze ochronnej typu Arot
- 10 - Czujnik pomiarowy
- 11 - Złączka kołnierzowa do rur PE Dn90
- 12 - Przepust kablowy

UWAGI:

- IZOLACJA ZEWNĘTRZNA STUDNI- ABIZOL R+2XP
- ELEMENTY STUDNI ŁĄCZONE NA USZCZELKI(wg. producenta studni)



- DNO PREFABRYKOWANE C35/45
- BETON OCHRONNY-3cm
- IZOLACJA POZIOMA
- BETON WYRÓWNAWCZY C16/20-10cm
- PODSYPKA ŻWIROWA-15cm
- W GRUNNIE SPOISTYM

 <p>AQUA Tomasz Grot Stanisławów Pierwszy ul. Wojskiego 11 05-126 Nieporęt grottomasz@o2.pl</p>		Umowa NR: 161/1/2012	
ZAMAWIAJĄCY	Przedsiębiorstwo Wodociągów i Kanalizacji sp. z o.o. ul. Graniczna 1 05 – 200 Wołomin		
OBIEKT:	Projekt budowlany budowy sieci kanalizacji deszczowej wraz z wpustami deszczowymi i budową pompowni na terenie osiedla Kobylkowska i ul. Kobylkowskiej od PS Kobylkowska do ul. Sasina w Wołominie	Stadium : Projekt Budowlany	
NAZWA RYSUNKU	Studnia betonowa Ø1200 z przepływomierzem		
PROJEKTANT	mgr inż. Maciej Tańc upr. nr.: WA-401/01	podpis:	
SPRAWDZAJĄCY	inż. Tomasz Grot Wa - 243/01	podpis:	
MIEJSCOWOŚĆ DATA	Stanisławów Pierwszy Marzec 2013 r.	Technologia	
SKALA	1:25	NR. RYS.	5.0

STAROSTWO
POWIATOWE W WOŁOMINIE
Wydział Budownictwa
05-200 Wołomin, ul. Prądzynskiego 3
tel. 787-43-01 w. 106, 107, 110, 114

STUDNIA ROZPRĘŻNA Ø1200 SR1

PARAMETRY TECHNICZNE BETONU

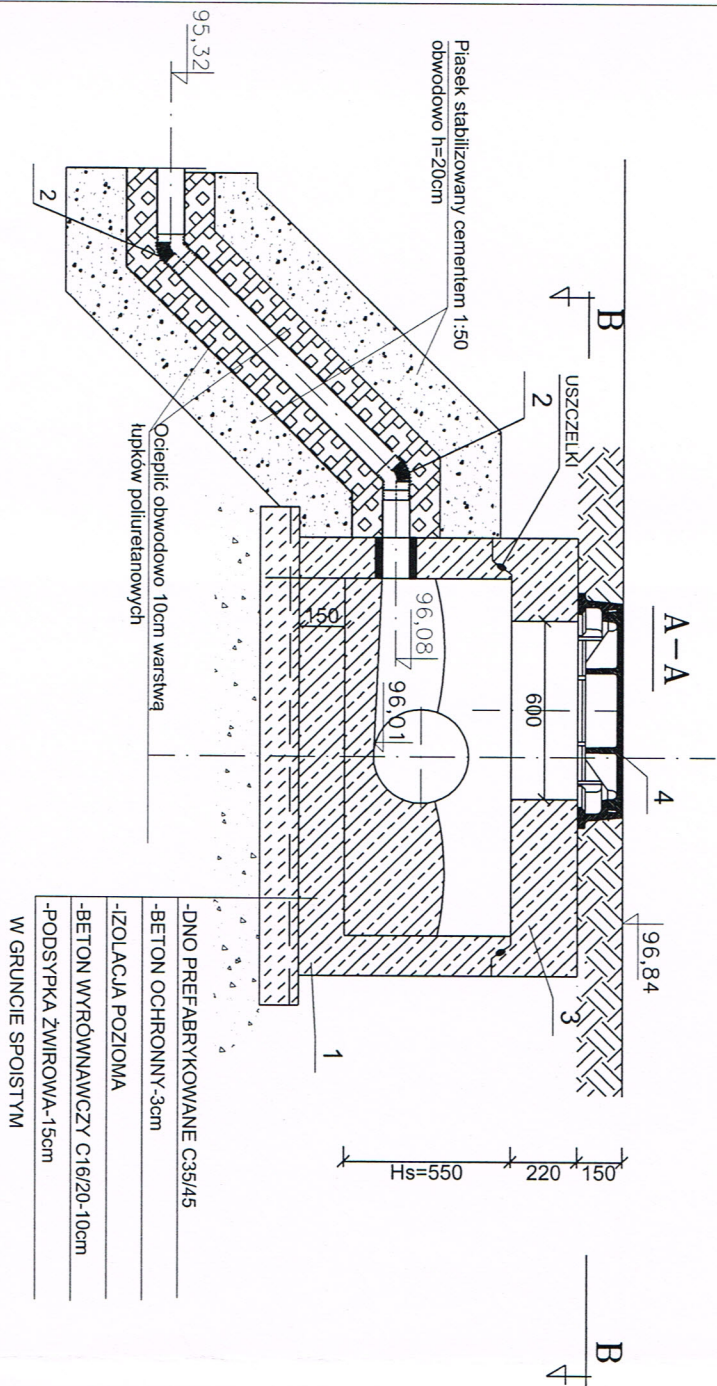
- BETON C35/45
- WODOSZCZELNOŚĆ W8
- MAŁONASIĄKLIMY $n_{w} < 4\%$
- MROZOODPORNOŚĆ F-150

PREFABRYKATY:

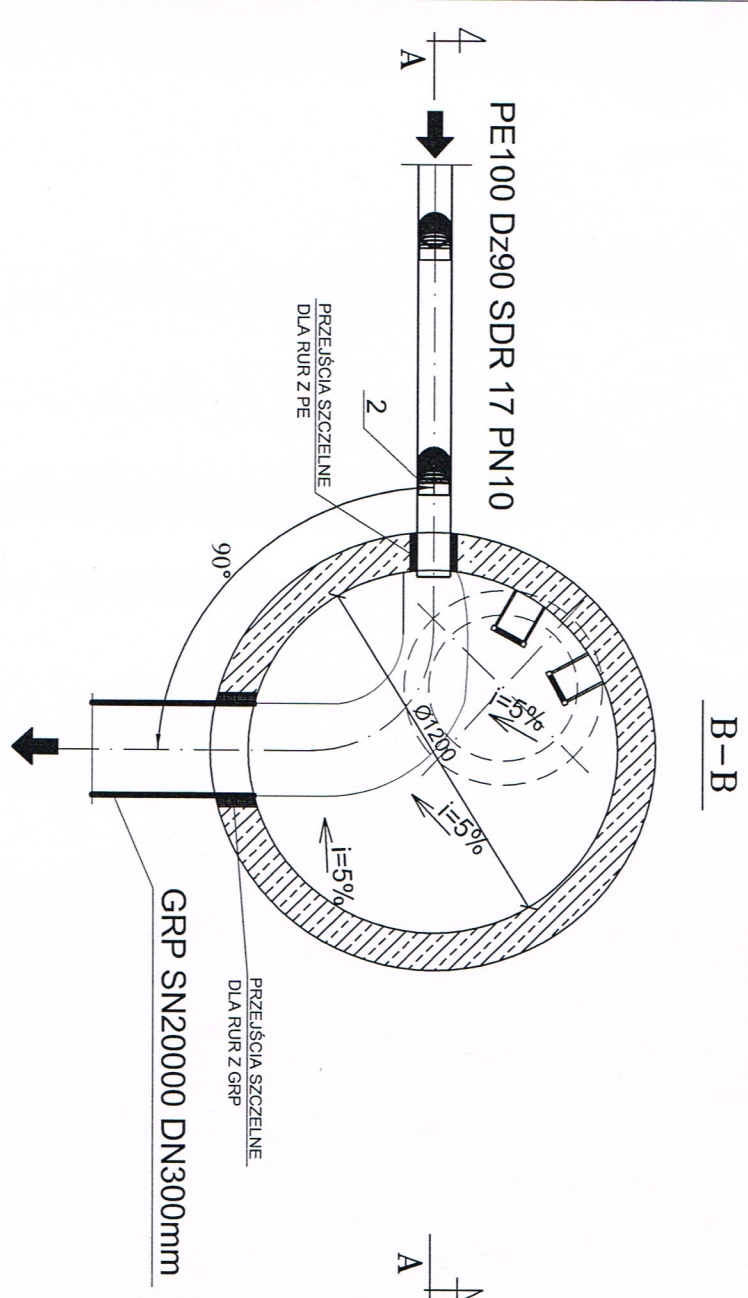
1. PODSTAWA STUDNI DN1200 H=700mm
2. ŁUK PE Dz90 mm 45°
3. PŁYTA POKRYWOWA 1200x600x220mm
4. WŁAZ ŻELIWNY WENTYLOWANY D400 Ø600 Z ZAMKNIĘCIEM Z USZCZELKĄ GUMOWĄ



UWAGI:

- IZOLACJA ZEWNĘTRZNA STUDNI- ABIZOL R+2XP
- ELEMENTY STUDNI ŁĄCZONE NA USZCZELKI(wg. producenta studni)



- DNO PREFABRYKOWANE C35/45
- BETON OCHRONNY-3cm
- IZOLACJA POZIOMA
- BETON WYRÓWNAWCZY C16/20-10cm
- PODSYPKA ŻWIROWA-15cm
- W GRUNCIE SPOISTYM

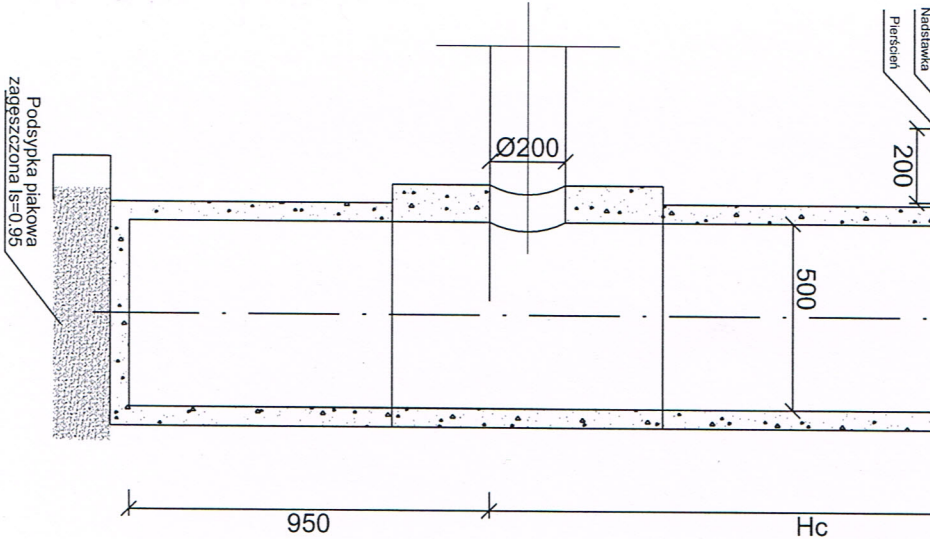
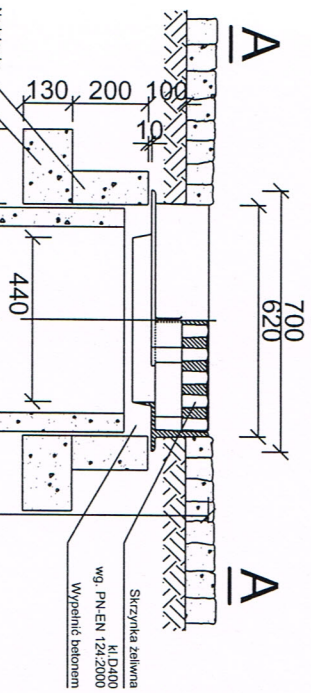
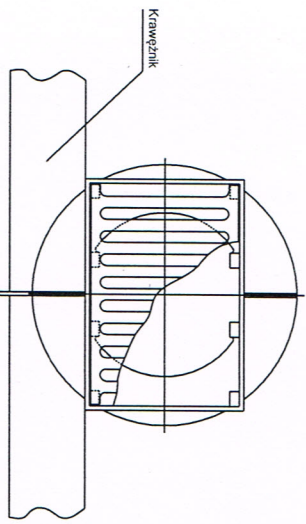


		AQUA Tomasz Grot Stanisławów Pierwszy ul. Wojskiego 11 05-126 Nieporęt grottomasz@o2.pl		Umowa NR: 161/1/2012
ZAMAWIAJĄCY	Przedsiębiorstwo Wodociągów i Kanalizacji sp. z o.o. ul. Graniczna 1 05 – 200 Wołomin	OBIEKT:	Projekt budowlany budowy sieci kanalizacji deszczowej wraz z wpustami deszczowymi i budową pompowni na terenie osiedla Kobylkowska i ul. Kobylkowskiej od PS Kobylkowska do ul. Sasina w Wołominie	Stadium : Projekt Budowlany
NAZWA RYSUNKU	Studnia betonowa Ø1200 - Rozprężna	PROJEKTANT	mgr inż. Maciej Tań upr. nr. WA-401/01	podpis: 
SPRAWDZAJĄCY	inż. Tomasz Grot Wa - 243/01	MIEJSCOWOŚĆ DATA	Stanisławów Pierwszy Marzec 2013 r.	Technologia
SKALA	1:25	NR. RYS.	6.0	

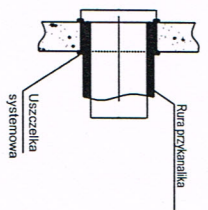
STAROSTWO
POWIATOWE W WOŁOMINIE
Wydział Budownictwa
05-200 Wołomin, ul. Prądzyńskiego 3
tel. 787-43-01 w 106, 107, 110, 114

WPUST DESZCZOWY ULICZNY
STUJDIENKA ŚCIEKOWA Z OSADNIKIEM Ø0.50m

A-A



- UWAGI:
1. Elementy prefabrykowane wpustu wykonać z betonu C45/55, W-8, F-150.
 2. Betonowe elementy zaizolować - Abizol 2R+2Pg
 3. Rzędna skrzynki wpustu wg. profilu
 4. Skrzynka wpustu deszczowego kl. D400 wg PN-EN 124:2000 kolektzowa z kratą luzną



Szczegóły połączenia przyłaznika z wpustem

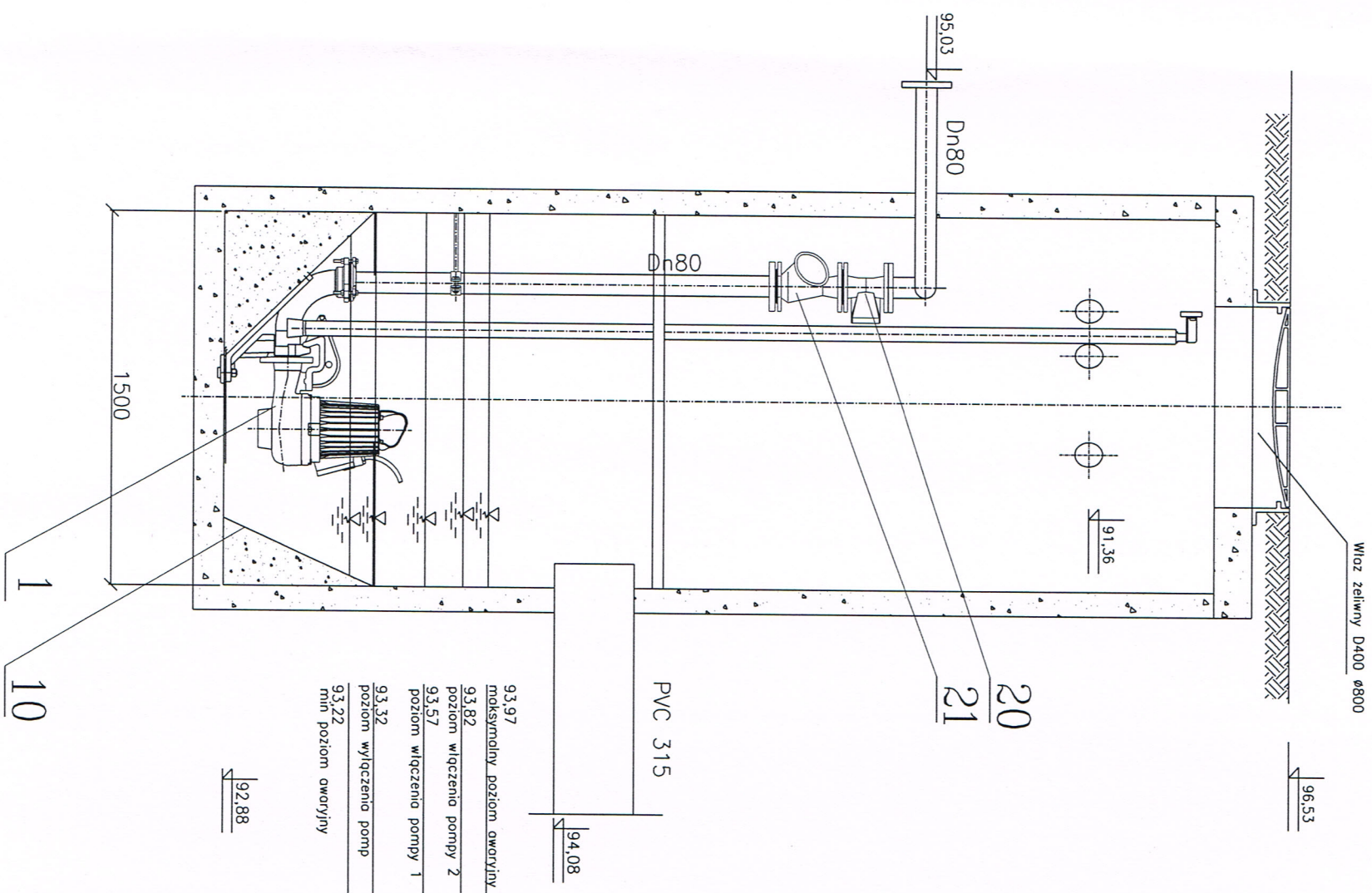


AQUA Tomasz Grot
Stanisławów Pierwszy
ul. Wojskiego 11
05-126 Nieporęt
grottomasz@o2.pl

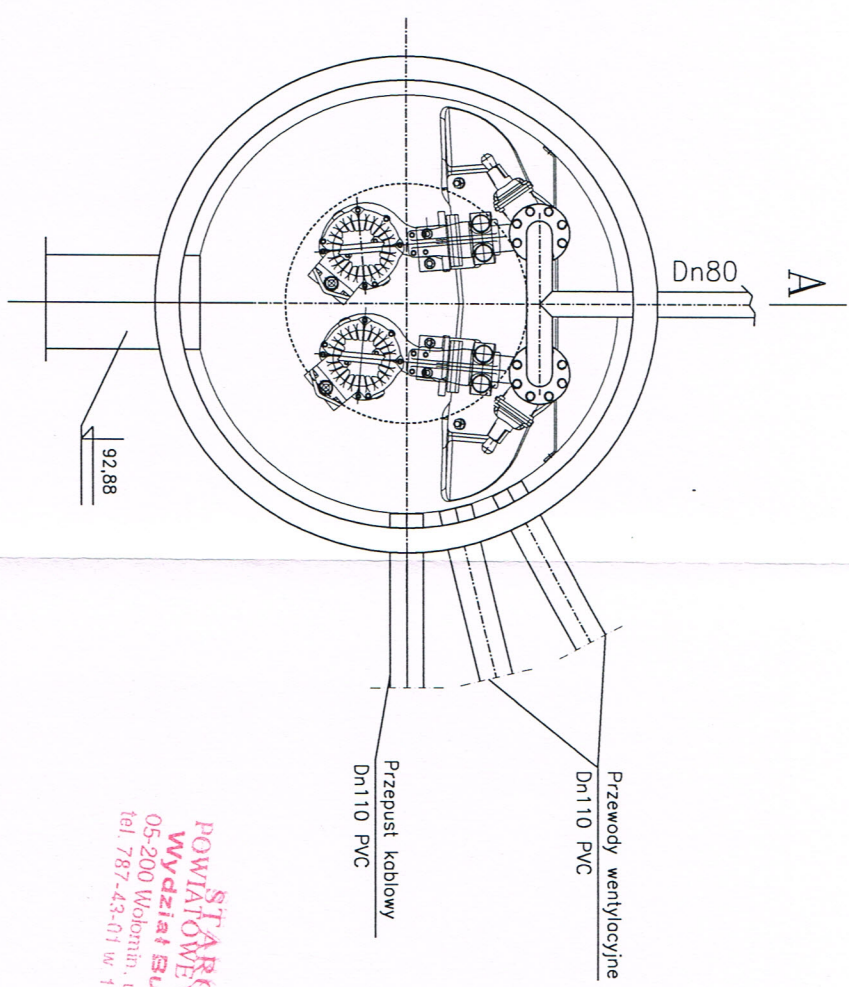
STANISŁAWÓW
POWIATOWE W WOŁOMINIE
Wydział Budownictwa
05-200 Wołomin, ul. Prądzyńskiego 3
tel. 787-43-01 w 106 107 110, 114

ZAMAWIAJĄCY		Przedsiębiorstwo Wodociągów i Kanalizacji sp. z o. o. ul. Graniczna 1 05 – 200 Wołomin		Umowa NR : 161/1/2012
OBIEKT:	Projekt budowlany budowy sieci kanalizacji deszczowej wraz z wpustami deszczowymi i budową pompowni na terenie osiedla Kobylkowska i ul. Kobylkowskiej od PS Kobylkowska do ul. Sasina w Wołominie			Stadium : Projekt Budowlany
NAZWA RYSUNKU	Wpust Deszczowy			
PROJEKTANT	mgr inż. Maciej Tań upr. nr. WA-401/01	podpis		
SPRAWDZAJĄCY	inż. Tomasz Grot Wa - 243/01	podpis		
MIEJSCOWOŚĆ DATA	Stanisławów Pierwszy Marzec 2013 r.		Technologia	
SKALA	1:20	NR. RYS.	7.0	

Przekrój A-A



Rzut



Uwaga:
Pomponia wykonano z polimerbetonu
Orurowanie, drabinkę żelazną
wykonac ze stali nierdzewnej.

Armatura		wg katalogu firmowego	standard
21	2szt.	Zawór zwrotny Dn80	standard
20	2szt.	Zasuwka odcinająca nozowa Dn80;	wg katalogu firmowego standard
Wzposazenie technologiczne			
11	2kpl.	Prrowadnice do pompy (rury stalowe 2")	Stal nierdzewna
10	1kpl.	Dno pomponi typu TOP-80	XYLEM Laminat
Wzposazenie technologiczne-urzadzenie mechaniczne			
1	2kpl.	Pompa zatopialna FLGT typu: NP 3085.183 MF; Ns=1.5kW Wzposazenie: -kabel zasilajacy 10m -stopa sprzegajaca Dn80 (TOP) -g6rny uchwył prowadnic 2" KO -lancuch do wyciagania pompy (k.o. l=5m)	XYLEM standard
Poz.	Ilość	Wyszczegolnienie	Norma Producent Material

Pomponia P OsW



AQUA Tomasz Grot
Stanisławów Pierwszy
ul. Wojskiego 11
05-126 Nieporęt
grottomasz@o2.pl

**STAROSTWO
WYDZIAŁ BUDOWNICTWA**
05-200 Wolomin, ul. Paderewskiego 3
tel. 787-43-01 w 106 107 110, 114

ZAMAWIAJĄCY	Przedsiębiorstwo Wodociągów i Kanalizacji sp. z o. o. ul. Graniczna 1 05 – 200 Wolomin	Umowa NR : 1611/2012
OBIEKT:	Projekt budowlany budowy sieci kanalizacji deszczowej wraz z wpustami deszczowymi i budową pomponi na terenie osiedla Kobylkowska i ul. Kobylkowskiej od PS Kobylkowska do ul. Sasina w Wolominie	Stadium : Projekt Budowlany
NAZWA RYSUNKU	Pomponia P1 betonowa DN1500 Schemat	
PROJEKTANT	mgr inż. Maciej Tań upr. nr. WA-401/01	podpis :
SPRAWDZAJĄCY	inż. Tomasz Grot Wa - 243/01	podpis :
MIEJSCOWOŚĆ DATA	Stanisławów Pierwszy Marzec 2013 r.	Technologia
SKALA	1:25	NR. RYS. 8.0