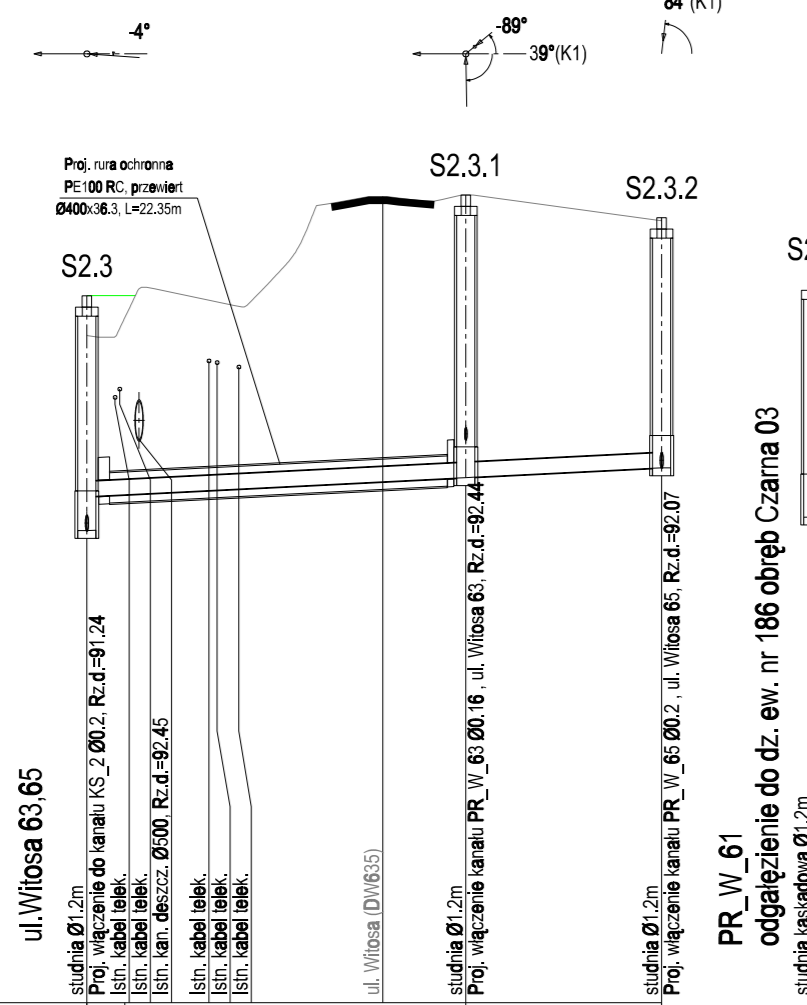
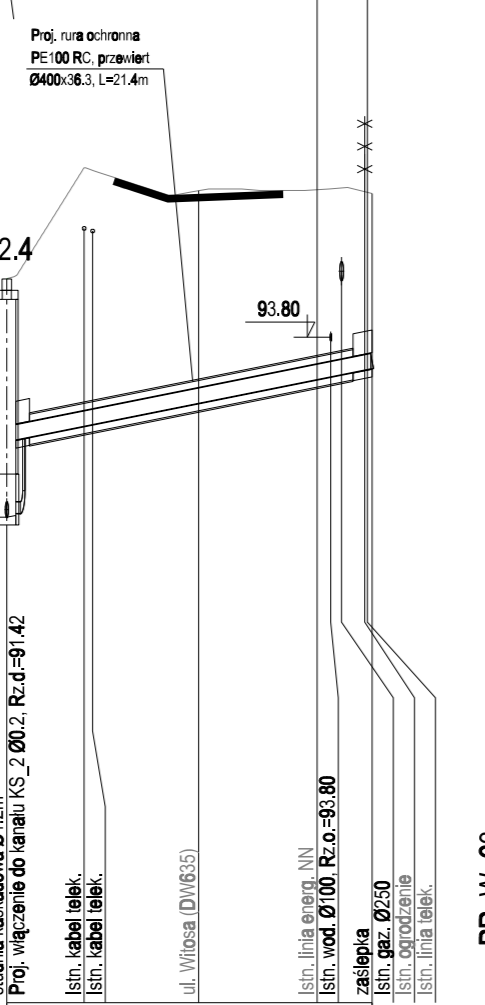


OZNACZENIE PROFILU:
POZIOM PORÓWNAWCZY 85,00 m n.p.m.

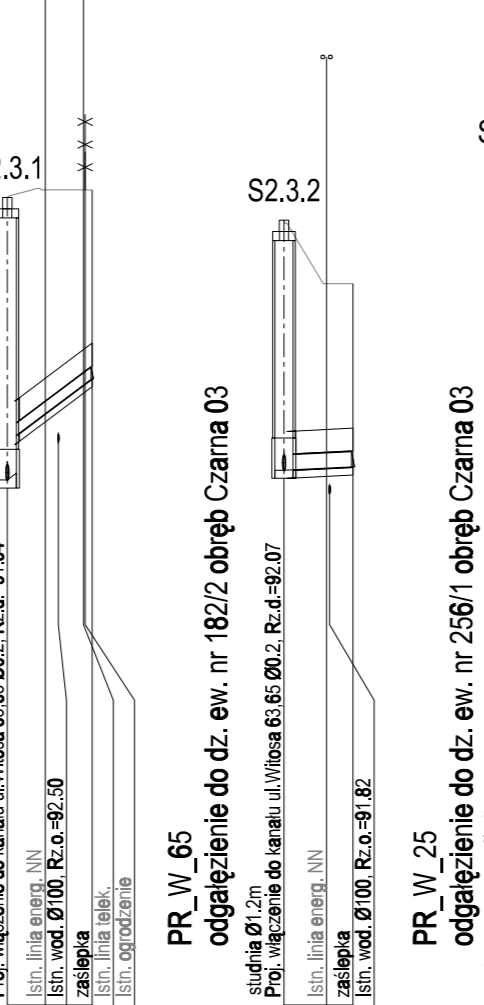
PROJ. RZĘDNA TERENU	RZĘDNA TERENU ISTN.	RZĘDNA DNA KANAŁU	ZAGŁĘBIENIE STROPU KANAŁU	ZAGŁĘBIENIE DNA KANAŁU	SPADKI, DŁUGOŚCI	ŚREDNICA, MATERIAŁ	LOKALIZACJA KANAŁU	ODLEGŁOŚCI	HEKTOMETRY
94.33	93.83	91.24	3.11	3.11	1%	Ø0.2 PVC L=25.07m	teren zielony	0.00	S2.3
94.33	93.83	91.89	2.46	2.46			dr. asf.	1.50	S2.3
		91.71					teren zielony	2.18	S2.3.1
		91.79					dr. asf.	10.06	S2.3.1
		91.89					dr. asf.	25.07	S2.3.2
		91.94					teren zielony	19.38	S2.3.1
		95.98					dr. asf.	25.07	S2.3.2
		95.38					dr. asf.	12.96	S2.3.2



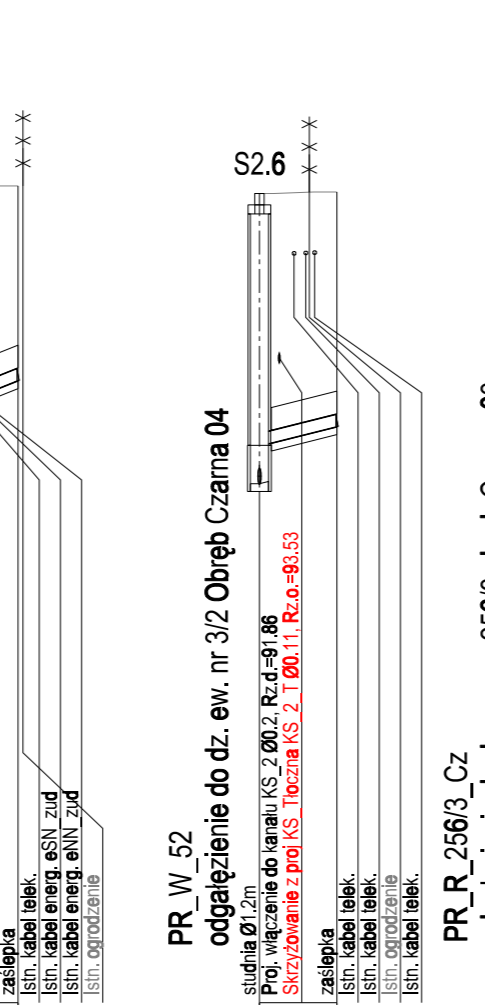
PR_W_61 odgałęzienie do dz. ew. nr 186 obręb Czarna 03



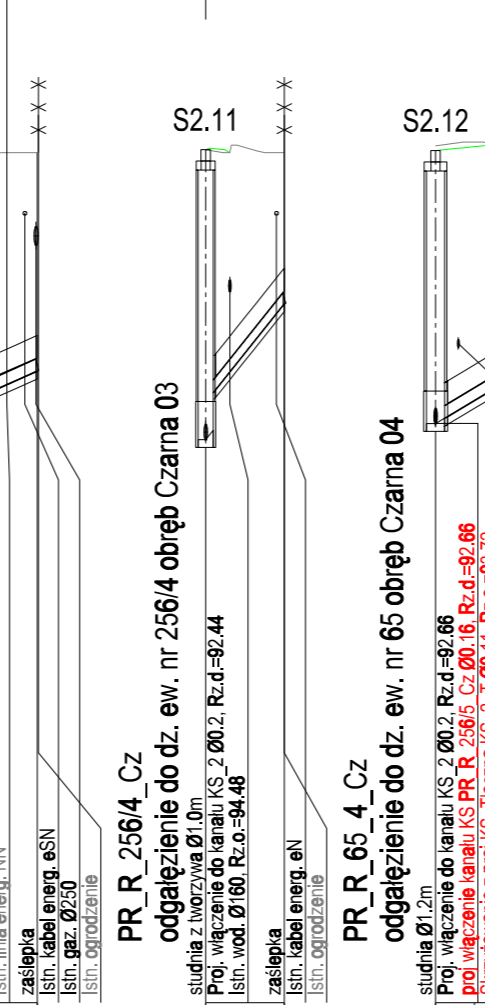
PR_W_63 odgałęzienie do dz. ew. nr 185/1 obręb Czarna 03



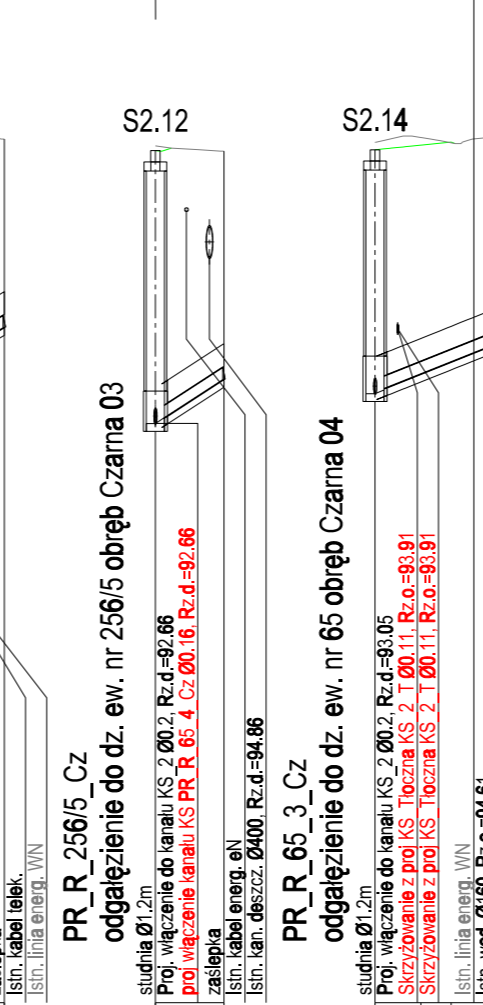
PR_W_65 odgałęzienie do dz. ew. nr 182/2 obręb Czarna 03



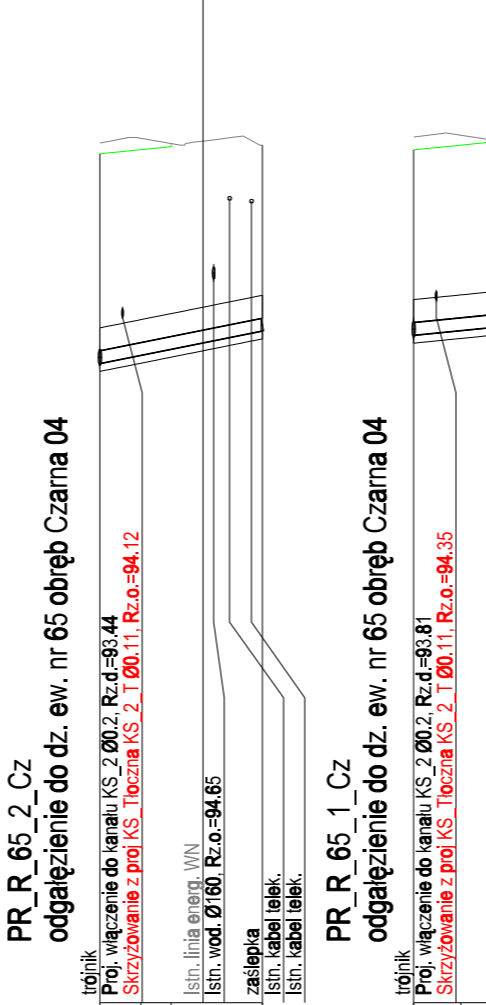
PR_W_25 odgałęzienie do dz. ew. nr 256/1 obręb Czarna 03



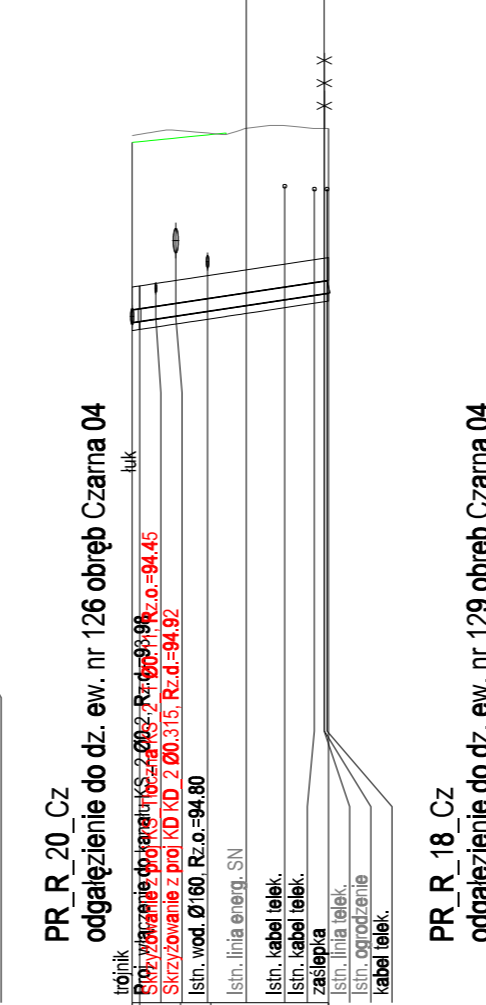
PR_R_52 odgałęzienie do dz. ew. nr 31/2 Obręb Czarna 04



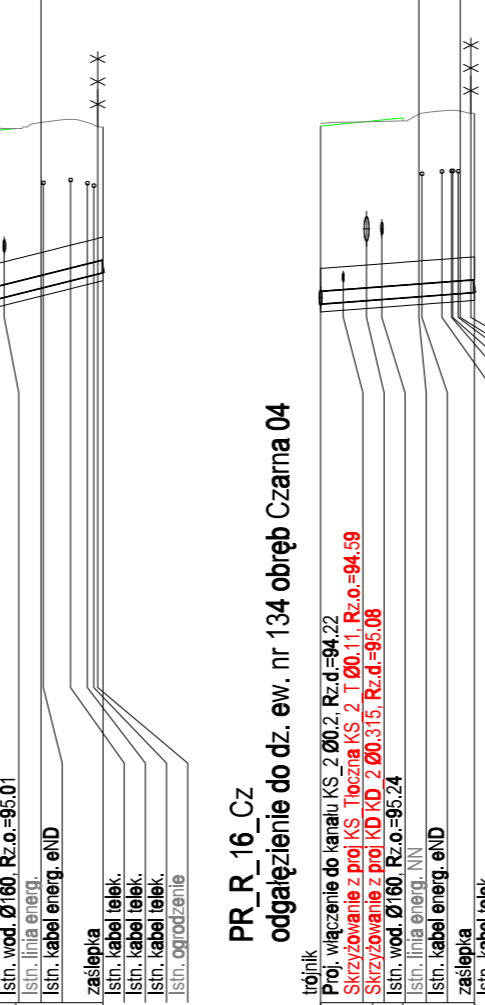
PR_R_256/3_Cz odgałęzienie do dz. ew. nr 256/3 obręb Czarna 03



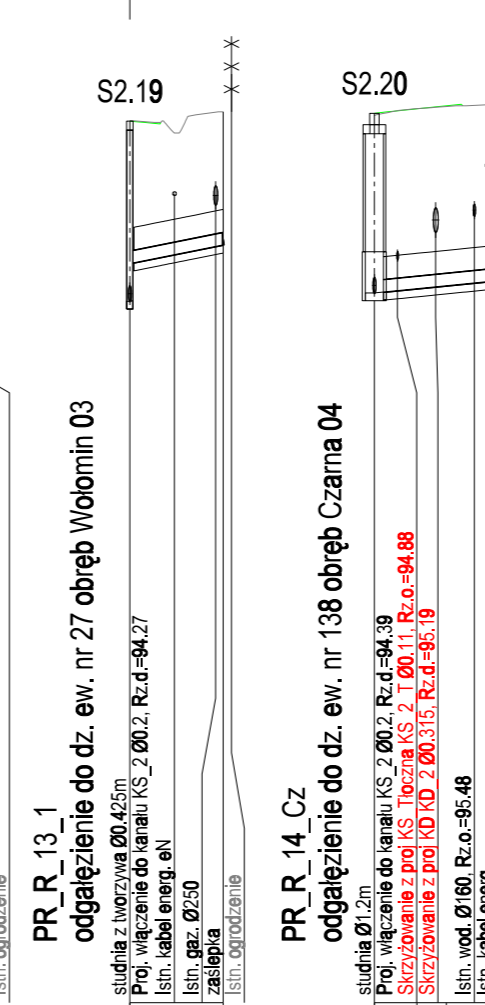
PR_R_256/4_Cz odgałęzienie do dz. ew. nr 256/4 obręb Czarna 03



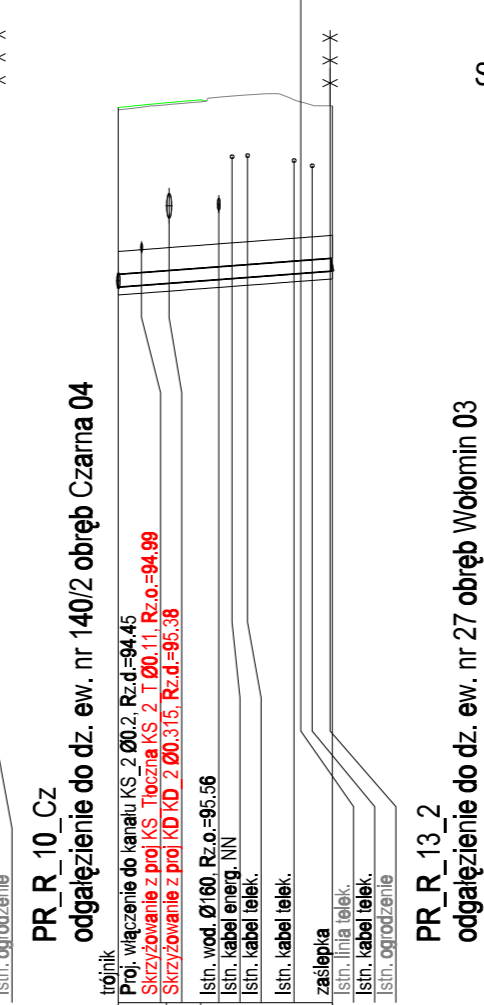
PR_R_65_4_Cz odgałęzienie do dz. ew. nr 65 obręb Czarna 04



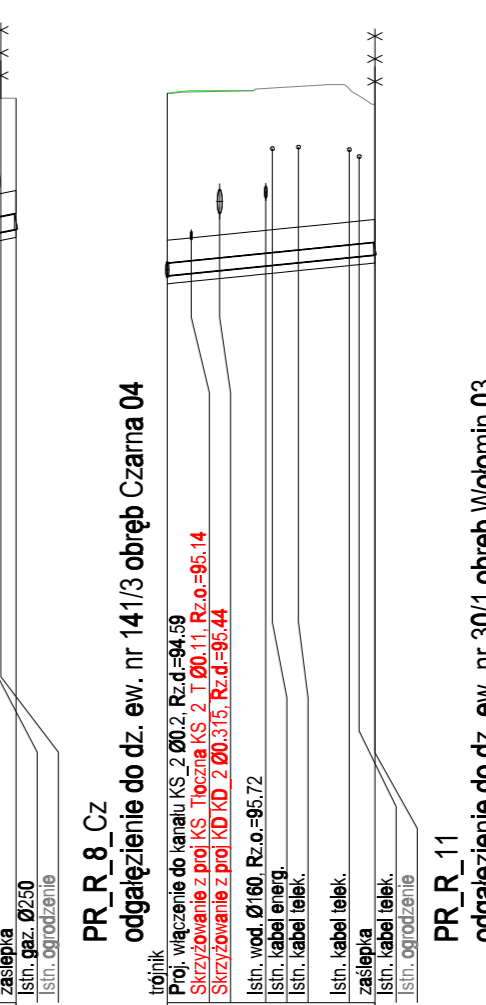
PR_R_256/5_Cz odgałęzienie do dz. ew. nr 256/5 obręb Czarna 03



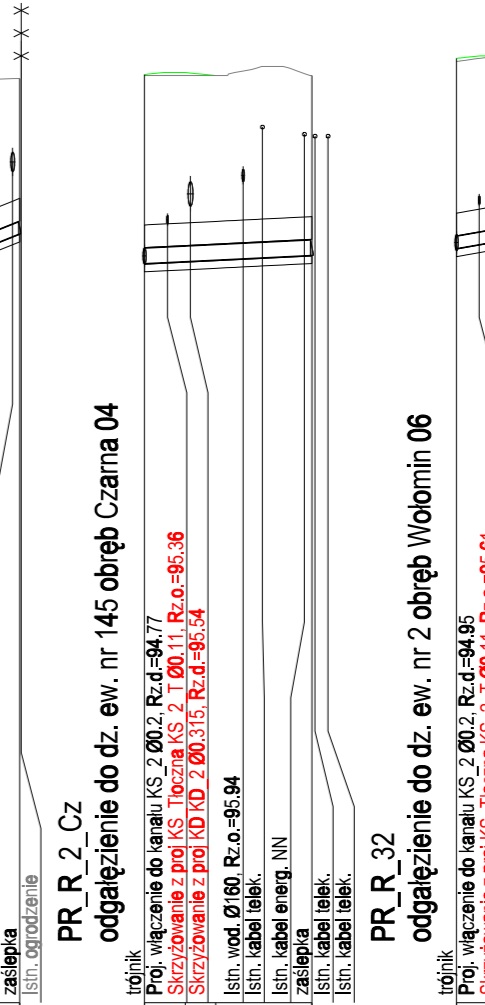
PR_R_65_2_Cz odgałęzienie do dz. ew. nr 65 obręb Czarna 04



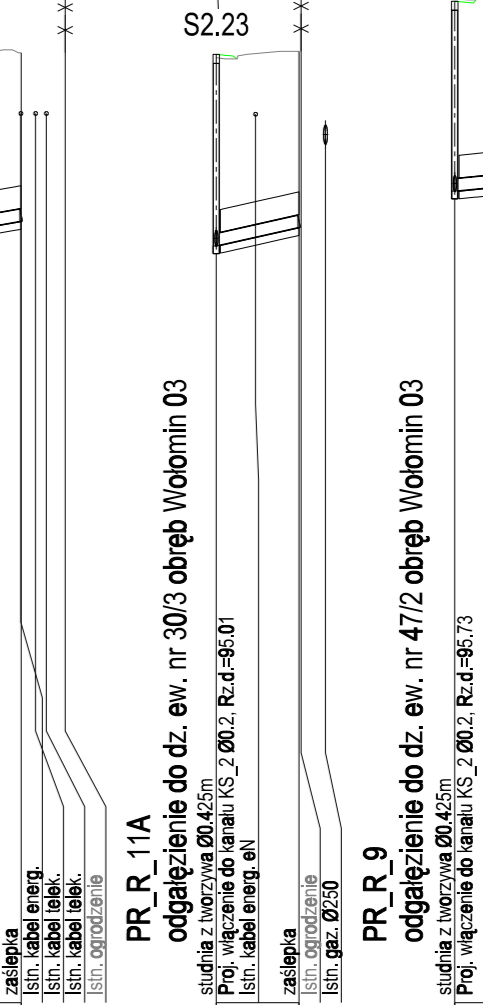
PR_R_65_1_Cz odgałęzienie do dz. ew. nr 65 obręb Czarna 04



PR_R_20_Cz odgałęzienie do dz. ew. nr 126 obręb Czarna 04



PR_R_18_Cz odgałęzienie do dz. ew. nr 129 obręb Czarna 04



PR_R_16_Cz odgałęzienie do dz. ew. nr 134 obręb Czarna 04



PR_R_13_1 odgałęzienie do dz. ew. nr 27 obręb Wolomin 03



PR_R_14_Cz odgałęzienie do dz. ew. nr 138 obręb Czarna 04

PR_R_10_Cz odgałęzienie do dz. ew. nr 140/2 obręb Czarna 04

PR_R_8_Cz odgałęzienie do dz. ew. nr 141/3 obręb Czarna 04

PR_R_2_Cz odgałęzienie do dz. ew. nr 30/1 obręb Wolomin 03

PR_R_2_Cz odgałęzienie do dz. ew. nr 145 obręb Czarna 04

PR_R_32 odgałęzienie do dz. ew. nr 2 obręb Wolomin 06

PR_R_11a odgałęzienie do dz. ew. nr 30/3 obręb Wolomin 03

PR_R_9 odgałęzienie do dz. ew. nr 47/2 obręb Wolomin 03

Investor: **BPIŁ** Biuro Projektów Inżynierii Lądowej Sp. z o.o. ul. Dworkowa 30/3 122777 | 01-470 Warszawa tel.: (+48 22) 285 12 26 fax: (+48 22) 285 13 14 mail: biuro@bpi.pl

Wykonawca: **spwik** Przedsiębiorstwo Wodociągów i Kanalizacji Sp. z o.o. ul. Cieszyńska 1 05-200 Wolomin

Projekt Wykonawczy sanitarna

Profil podłożne odgałęzi kanalizacji sanitarnej do posesji ul. Radzyńska i Witosza

Stworzenie	Inicjacja i opracowanie	Profil	Data
Projektant	mgr inż. Paweł Kucharski MAZ.0068.POOS/12		październik 2013
Kierownik projektu	mgr inż. Wojciech Okon	Skala	1:100/500
Opracowanie	Artur Kiszyk	Rol. nr	
Sprawdzenie	mgr inż. Anna Korobczyk MAZ.0340.POOS/11		3.7