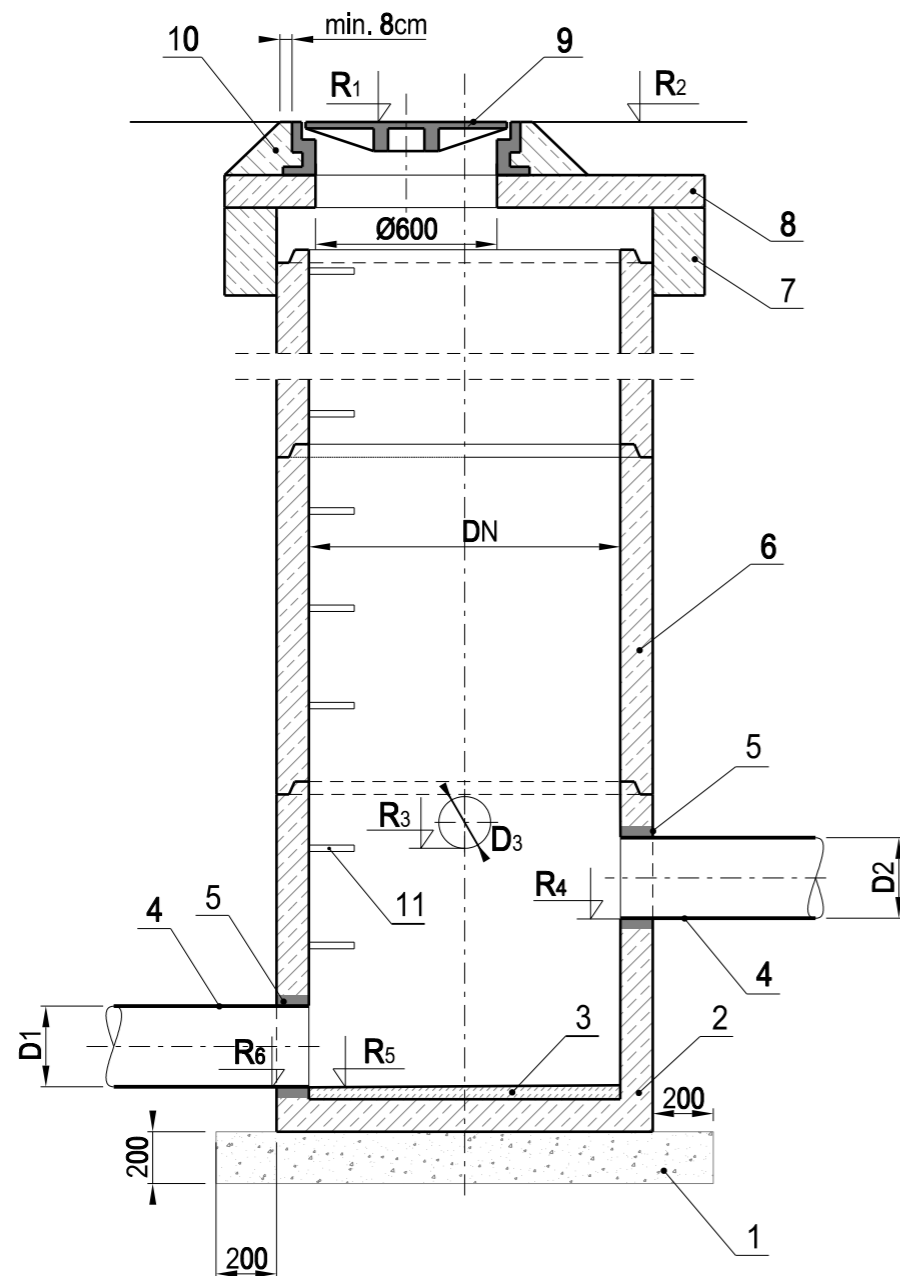


## STUDNIA WŁAZOWA



### RZĘDNE CHARAKTERYSTYCZNE:



- D1 - średnica rurociągu odprowadzającego
- D2 - średnica rurociągu doprowadzającego
- D3 - średnica kanału odgałęźnego
- R1 - rzędna wierzchu studni
- R2 - rzędna terenu / nawierzchni drogowej
- R3 - rzędna włączenia kanału odgałęźnego
- R4 - rzędna dna rurociągu doprowadzającego
- R5 - rzędna dna studni
- R6 - rzędna dna rurociągu odprowadzającego
- DN - średnica wewnętrzna studni

### OZNACZENIA:

1	Grunt sypki zagęszczony $I_s \geq 0,97$
2	Prefabrykowany element denny
3	Kineta
4	Rury kanalizacyjne z PVC lub PE100
5	Tuleja przejściowa
6	Kręgi żelbetowe
7	Pierścień odciążający
8	Płyta pokrywowa dostosowana do średnicy studni
9	Właz żeliwny (klasa D400)
10	Obetonowanie włazu (klasa C25/30)
11	Klamry złączowe co 30cm

### UWAGA:

- Rzędne wierzchu studzienek przed rozpoczęciem prac zweryfikować z projektem drogowym
- Rzędne studzienek i przewodów zgodne z profilami kanalizacji sanitarnej
- Kierunki włączeń przewodów zgodnie ze schematami zawartymi na profilach
- Średnice studni i przewodów zgodne z profilami kanalizacji sanitarnej
- Materiał kanałów zgodny z profilami kanalizacji sanitarnej
- W przypadku stwierdzenia występowania w podłożu pod studnią gruntów słabonośnych, grunt taki należy wymienić do głębokości gruntów nośnych. W przypadku gdy miąższość warstwy gruntów nienośnych przekroczy 1 metr, można zamiast wymiany gruntu, zastosować płytę fundamentową pod studnię o średnicy co najmniej 2 razy większej od średnicy studni.

 Przedsiębiorstwo Wodociągów i Kanalizacji Sp. z o.o. w Wołominie ul. Graniczna 1 05-200 Wołomin	Inwestor:	Wykonawca:  Biuro Projektów Inżynierii Lądowej Sp. z o.o. ul. Dywizjonu 303 127/77   01 - 470 Warszawa tel.:(+48 22) 295 12 36   fax.:(+48 22) 295 13 14 mail: biuro@bpil.eu
	Temat: Budowa sieci kanalizacji sanitarnej grawitacyjnej i tłocznej w ul. Piłsudskiego, ul. Radzywińskiej i ul. Witosa na odcinku od istniejącej sieci kanalizacji sanitarnej w ul. Piłsudskiego do wysokości dz. ew. nr 2/2 obr. 04 Czarna wraz z odgałęzieniami sieci do granic działek zabudowanych oraz dwóch przepompowni wraz z infrastrukturą towarzyszącą	
Stadium projektu: Projekt Wykonawczy		Branża: sanitarna
Tytuł rysunku: Studnia włazowa		
Stanowisko:	Imię, nazwisko i nr uprawnień: mgr inż. Paweł Kucharski MAZ/0068/POOS/12	Podpis: 
Projektant:	mgr inż. Wojciech Okoń	Data: październik 2013
Kierownik projektu:	mgr inż. Artur Księżyk	Skala: 1:25
Opracowujący:	mgr inż. Anna Korobowicz MAZ/0340/POOS/11	Rys. nr: 4.1
Sprawdzający:		