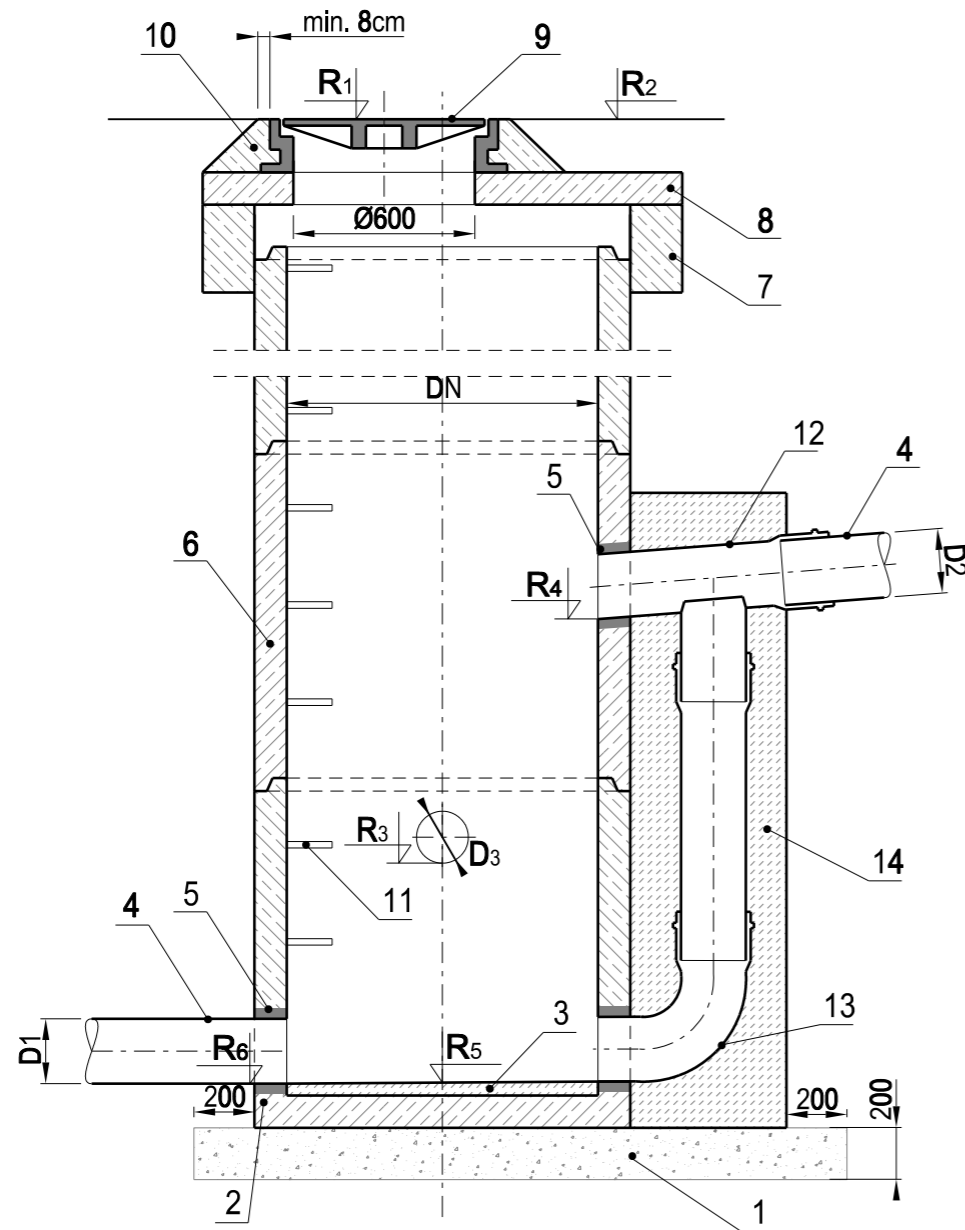


STUDNIA KASKADOWA



RZĘDNE CHARAKTERYSTYCZNE:



- D1 - średnica rurociągu odprowadzającego
- D2 - średnica rurociągu doprowadzającego
- D3 - średnica kanału odgałęźnego
- R1 - rzędna wierzchu studni
- R2 - rzędna terenu / nawierzchni drogowej
- R3 - rzędna włączenia kanału odgałęźnego
- R4 - rzędna dna rurociągu doprowadzającego
- R5 - rzędna dna studni
- R6 - rzędna dna rurociągu odprowadzającego
- DN - średnica wewnętrzna studni

OZNACZENIA:

1	Grunt sypekki zagęszczony $I_s \geq 0,97$
2	Prefabrykowany element denny
3	Kineta
4	Rury kanalizacyjne z PVC lub PE100
5	Tuleja przejściowa
6	Kręgi żelbetowe
7	Pierścień odciążający
8	Płyta pokrywowa dostosowana do średnicy studni
9	Właz żeliwny (klasa D400)
10	Obetonowanie włazu (klasa C25/30)
11	Klamry żłazowe co 30cm
12	Trójnik równoprzelotowy PVC
13	Łuk PVC
14	Beton C25/30

UWAGA:

- Rzędne wierzchu studzienek przed rozpoczęciem prac zweryfikować z projektem drogowym
- Rzędne studzienek i przewodów zgodne z profilami kanalizacji sanitarnej
- Kierunki włączeń przewodów zgodnie ze schematami zawartymi na profilach
- Średnice studni i przewodów zgodne z profilami kanalizacji sanitarnej
- Materiał kanałów zgodny z profilami kanalizacji sanitarnej
- W przypadku stwierdzenia występowania w podłożu pod studnią gruntów słabonośnych, grunt taki należy wymienić do głębokości gruntów nośnych. W przypadku gdy miąższość warstwy gruntów nienośnych przekroczy 1 metr, można zamiast wymiany gruntu, zastosować płytę fundamentową pod studnię o średnicy co najmniej 2 razy większej od średnicy studni.

 <p>Przedsiębiorstwo Wodociągów i Kanalizacji Sp. z o.o. w Wołominie ul. Graniczna 1 05-200 Wołomin</p>	<p>Wykonawca:</p>  <p>Biuro Projektów Inżynierii Lądowej Sp. z o.o. ul. Dywizjonu 303 127/77 01 - 470 Warszawa tel.: (+48 22) 295 12 36 fax.: (+48 22) 295 13 14 mail: biuro@bpil.eu</p>		
	<p>Temat: Budowa sieci kanalizacji sanitarnej grawitacyjnej i tłocznej w ul. Piłsudskiego, ul. Radzywińskiej i ul. Witosa na odcinku od istniejącej sieci kanalizacji sanitarnej w ul. Piłsudskiego do wysokości dz. ew. nr 2/2 obr. 04 Czarna wraz z odgałęzieniami sieci do granic działek zabudowanych oraz dwóch przepompowni wraz z infrastrukturą towarzyszącą</p>		
<p>Stadium projektu: Projekt Wykonawczy</p>	<p>Branża: sanitarna</p>		
<p>Tytuł rysunku: Studnia kaskadowa</p>			
<p>Stanowisko</p>	<p>Imię, nazwisko i nr uprawnień</p>	<p>Podpis</p>	<p>Data:</p>
<p>Projektant</p>	<p>mgr inż. Paweł Kucharski MAZ/0068/POOS/12</p>	<p><i>[Signature]</i></p>	<p>październik 2013</p>
<p>Kierownik projektu</p>	<p>mgr inż. Wojciech Okoń</p>		<p>Skala:</p>
<p>Opracowujący</p>	<p>Artur Księżyk</p>		<p>1:25</p>
<p>Sprawdzający</p>	<p>mgr inż. Anna Korobowicz MAZ/0340/POOS/11</p>	<p><i>[Signature]</i></p>	<p>Rys. nr</p>
			<p>4.2</p>