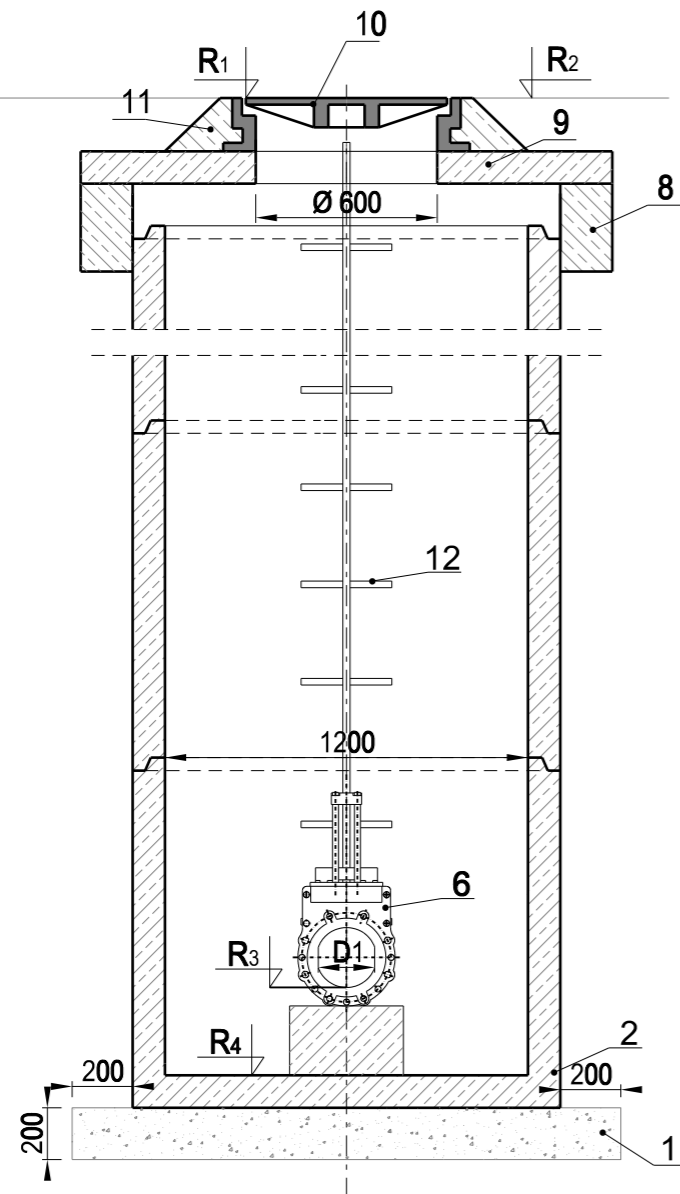


STUDNIA Ø 1200

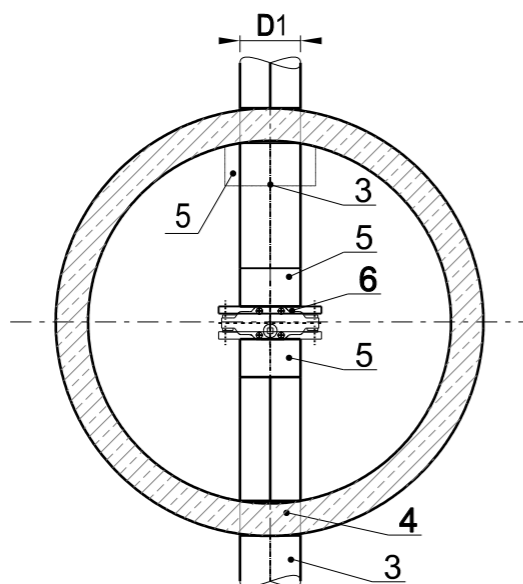


OZNACZENIA:

1	Grunt sypki zageszczony $I_s \geq 0,97$
2	Prefabrykowany element denny
3	Rura PVC DN200
4	Tuleja przejściowa
5	Łącznik rurowo konierzowy
6	Zasuwa nożowa DN200
7	Kręgi żelbetowe
8	Pierścień odciążający
9	Płyta pokrywowa dostosowana do średnicy studni
10	Właz żeliwny (klasa D400)
11	Obetonowanie włazu (klasa C25/30)
12	Klamry żłazowe co 30 cm

RZĘDNE CHARAKTERYSTYCZNE:

- D1 - średnica rurociagu
- R1 - rzędna wierzchu studni
- R2 - rzędna terenu / nawierzchni drogowej
- R3 - rzędna dna rurociagu
- R4 - rzędna dna studni



UWAGA:

- Rzędne wierzchu studzienek przed rozpoczęciem prac zweryfikować z projektem drogowym
- Rzędne studzienek i przewodów zgodne z profilami kanalizacji sanitarnej
- Kierunki włączeń przewodów zgodnie ze schematami zawartymi na profilach
- Średnice studni i przewodów zgodne z profilami kanalizacji sanitarnej
- Materiał kanałów zgodny z profilami kanalizacji sanitarnej
- W przypadku stwierdzenia występowania w podłożu pod studnią gruntów słabonośnych, grunt taki należy wymienić do głębokości gruntów nośnych. W przypadku gdy miąższość warstwy gruntów nienośnych przekroczy 1 metr, można zamiast wymiany gruntu, zastosować płytę fundamentową pod studnię o średnicy co najmniej 2 razy większej od średnicy studni.

 Przedsiębiorstwo Wodociągów i Kanalizacji Sp. z o.o. w Wołominie ul. Graniczna 1 05-200 Wołomin	Inwestor:	Wykonawca:  Biuro Projektów Inżynierii Lądowej Sp. z o.o. ul. Dywizjonu 303 127/77 01 - 470 Warszawa tel.:(+48 22) 295 12 36 fax.:(+48 22) 295 13 14 mail: biuro@bpil.eu
	Temat: Budowa sieci kanalizacji sanitarnej grawitacyjnej i tłocznej w ul. Piłsudskiego, ul. Radzymińskiej i ul. Witosa na odcinku od istniejącej sieci kanalizacji sanitarnej w ul. Piłsudskiego do wysokości dz. ew. nr 2/2 obr. 04 Czarna wraz z odgałęzieniami sieci do granic działek zabudowanych oraz dwóch przepompowni wraz z infrastrukturą towarzyszącą	
Stadium projektu: Projekt Wykonawczy		Branża: sanitarna
Tytuł rysunku: Studnia Ø1200 z zasuwą nożową Studnia nr S2.1		
Stanowisko	Imię, nazwisko i nr uprawnień	Podpis
Projektant	mgr inż. Paweł Kucharski MAZ/0068/POOS/12	
Kierownik projektu	mgr inż. Wojciech Okoń	Skala: 1:25
Opracowujący	Artur Księżyk	Rys. nr 4.4
Sprawdzający	mgr inż. Anna Korobowicz MAZ/0340/POOS/11	