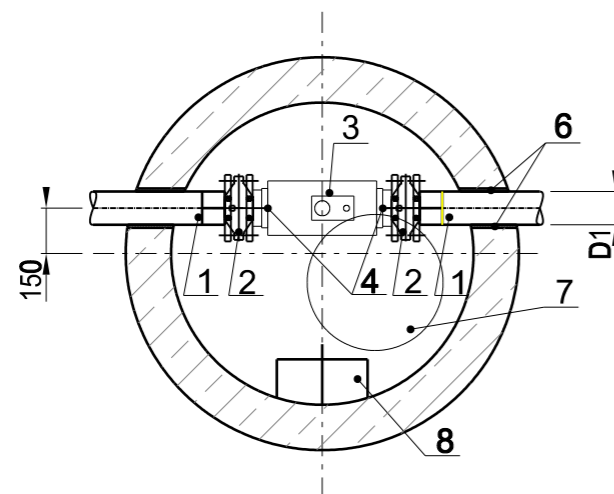
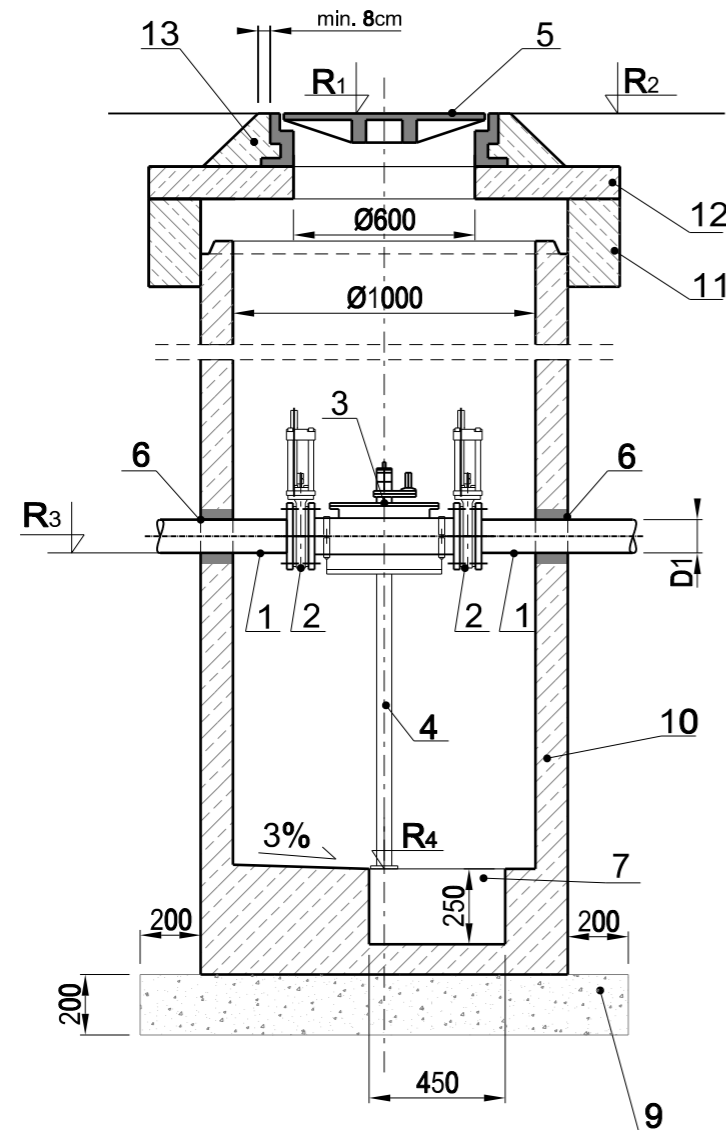


STUDNIA Ø 1000
z armaturą do czyszczenia rurociągów



OZNACZENIA:

1	Tuleja kołnierzowa de 110
2	Zasuwa nożowa DN100
3	Czyszczyk rewizyjny z armaturą do płukania dn 50
4	Podpora z rury stalowej Ø50 z dwiema obejmami de 110
5	Właz żeliwny (klasa D400)
6	Tuleja przejściowa
7	Rzapia
8	Klamary żelazowe
9	Grunt sypki zageszczony $I_s \geq 0,97$
10	Kręgi żelbetowe
11	Pierścień odciażający
12	Płyta pokrywowa dostosowana do średnicy studni
13	Obetonowanie włazu (klasa C25/30)

RZĘDNE CHARAKTERYSTYCZNE:

- D_1 - średnica rurociągu tłoczego
 R_1 - rzędna wierzchu studni
 R_2 - rzędna terenu / nawierzchni drogowej
 R_3 - rzędna rurociągu
 R_4 - rzędna dna studni

UWAGA:

- Rzędne wierzchu studzienek przed rozpoczęciem prac zweryfikować z projektem drogowym
- Rzędne studzienek i przewodów zgodne z profilami kanalizacji sanitarnej
- Kierunki włączeń przewodów zgodnie ze schematami zawartymi na profilach
- Średnice studni i przewodów zgodne z profilami kanalizacji sanitarnej
- Materiał kanałów zgodny z profilami kanalizacji sanitarnej
- W przypadku stwierdzenia występowania w podłożu pod studnią gruntów słabonośnych, grunt taki należy wymienić do głębokości gruntów nośnych. W przypadku gdy miąższość warstwy gruntów nienośnych przekroczy 1 metr, można zamiast wymiany gruntu, zastosować płytę fundamentową pod studnię o średnicy co najmniej 2 razy większej od średnicy studni.

	Wykonawca: Biuro Projektów Inżynierii Lądowej Sp. z o.o. ul. Dywizjonu 303 127/77 01 - 470 Warszawa tel.:(+48 22) 295 12 36 fax.:(+48 22) 295 13 14 mail: biuro@bpil.eu
	Temat: Budowa sieci kanalizacji sanitarnej grawitacyjnej i tłocznej w ul. Piłsudskiego, ul. Radzywińskiej i ul. Witosa na odcinku od istniejącej sieci kanalizacji sanitarnej w ul. Piłsudskiego do wysokości dz. ew. nr 2/2 obr. 04 Czarna wraz z odgałęzieniami sieci do granic działek zabudowanych oraz dwóch przepompowni wraz z infrastrukturą towarzyszącą
Stadium projektu: Projekt Wykonawczy	Branża: sanitarna
Tytuł rysunku: Studnia Ø1000, z czyszczykiem	
Stanowisko: Projektant	Imię, nazwisko i nr uprawnień: mgr inż. Paweł Kucharski MAZ/0068/POOS/12
Kierownik projektu:	mgr inż. Wojciech Okoń
Opracowujący:	Artur Księżyk
Sprawdzający:	mgr inż. Anna Korobowicz MAZ/0340/POOS/11
Data: październik 2013	
Skala: 1:25	
Rys. nr: 4.5	