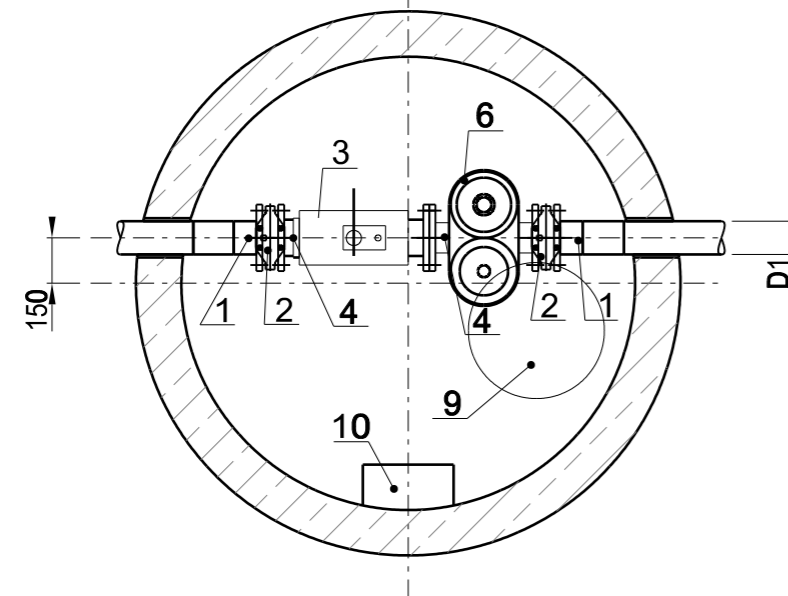
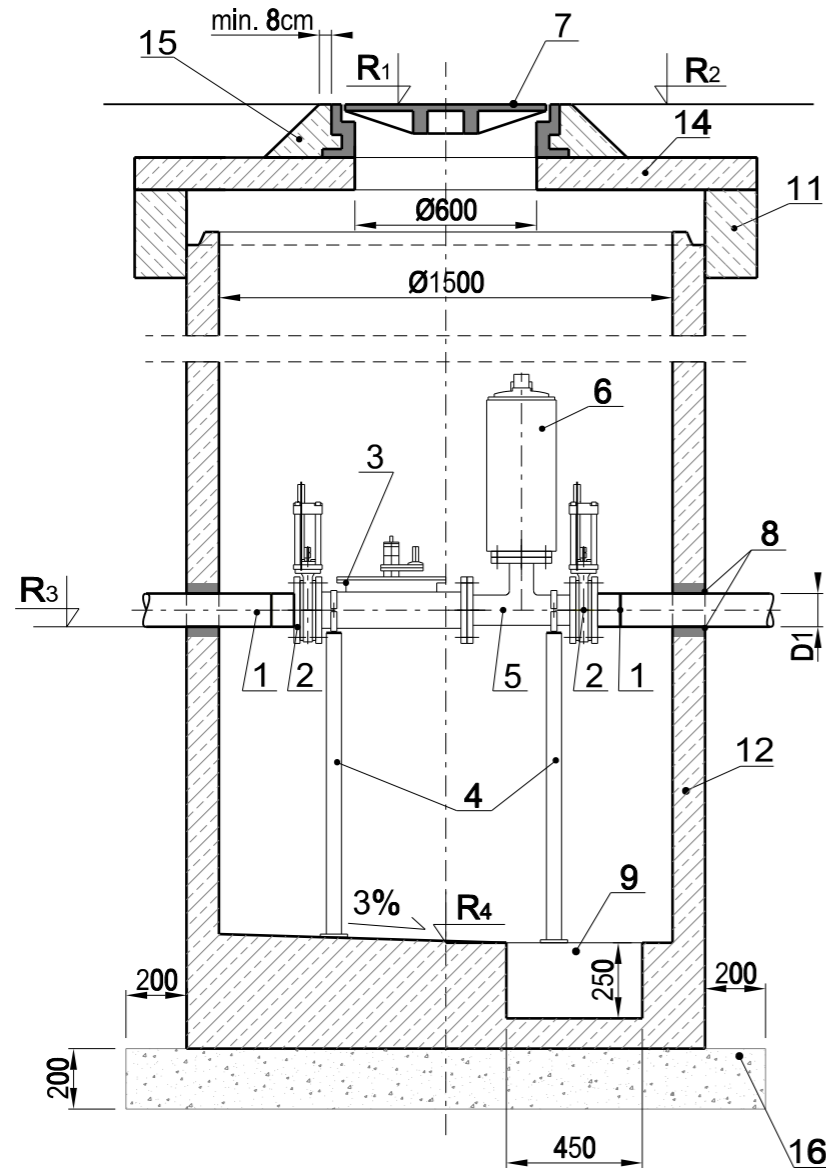


**STUDNIA Ø 1500**  
z armaturą do czyszczenia,  
oraz zaworem na- i odpowietrzającym



**OZNACZENIA:**

1	Tuleja kołnierzowa de 110
2	Zasuwa nożowa DN100
3	Czyszczak rewizyjny z armaturą do płukania dn 50
4	Podpora z rury stalowej Ø50 z dwiema obejmami de 110
5	Trójnik żeliwny kołnierzowy redukcyjny DN 100/80
6	Zawór na- i odpowietrzający
7	Właz żeliwny (klasa D400)
8	Tuleja przejściowa
9	Rzapia
10	Klamary złazowe
11	Pierścień odciążający
12	Kręgi żelbetowe
13	Pierścień odciążający
14	Płyta pokrywowa dostosowana do średnicy studni
15	Obetonowanie włazu (klasa C25/30)
16	Grunt sypki zagęszczony $I_s \geq 0,97$

**RZĘDNE CHARAKTERYSTYCZNE:**

- D<sub>1</sub>- średnica rurociągu tłoczego  
R<sub>1</sub> - rzędna wierzchu studni  
R<sub>2</sub> - rzędna terenu / nawierzchni drogowej  
R<sub>3</sub>- rzędna rurociągu

**UWAGA:**

- Rzędne wierzchu studzienek przed rozpoczęciem prac zweryfikować z projektem drogowym
- Rzędne studzienek i przewodów zgodne z profilami kanalizacji sanitarnej
- Kierunki włączeń przewodów zgodnie ze schematami zawartymi na profilach
- Średnice studni i przewodów zgodne z profilami kanalizacji sanitarnej
- Materiał kanałów zgodny z profilami kanalizacji sanitarnej
- W przypadku stwierdzenia, występowania w podłożu pod studnią gruntów słabonośnych, grunt taki należy wymienić do głębokości gruntów nośnych. W przypadku gdy miąższość warstwy gruntów nienośnych przekroczy 1 metr, można zamiast wymiany gruntu, zastosować płytę fundamentową pod studnię o średnicy co najmniej 2 razy większej od średnicy studni.

	Inwestor: Wykonawca: <b>BPIŁ</b> Biuro Projektów Inżynierii Lądowej Biuro Projektów Inżynierii Lądowej	Biuro Projektów Inżynierii Lądowej Sp. z o.o. ul. Dywizjonu 303 127/77   01 - 470 Warszawa tel.:(+48 22) 295 12 36   fax.:(+48 22) 295 13 14 mail: biuro@bpil.eu
	Temat: Budowa sieci kanalizacji sanitarnej grawitacyjnej i tłocznej w ul. Piłsudskiego, ul. Radzywińskiej i ul. Witosa na odcinku od istniejącej sieci kanalizacji sanitarnej w ul. Piłsudskiego do wysokości dz. ew. nr 2/2 obr. 04 Czarna wraz z odgańieniami sieci do granic działek zabudowanych oraz dwóch przepompowni wraz z infrastrukturą towarzyszącą	
Stadium projektu: Projekt Wykonawczy		Branża: sanitarna
Tytuł rysunku: Studnia Ø1500, z czyszczakiem oraz zaworem na- i odpowietrzającym		
Stanowisko	Imię, nazwisko i nr uprawnień	Podpis
Projektant	mgr inż. Paweł Kucharski MAZ/0068/POOS/12	<i>Pawel</i>
Kierownik projektu	mgr inż. Wojciech Okoń	
Opracowujący	Artur Księżyk	
Sprawdzający	mgr inż. Anna Korobowicz MAZ/0340/POOS/11	<i>A.K.</i>
		Data: październik 2013
		Skala: 1:25
		Rys. nr 4.6