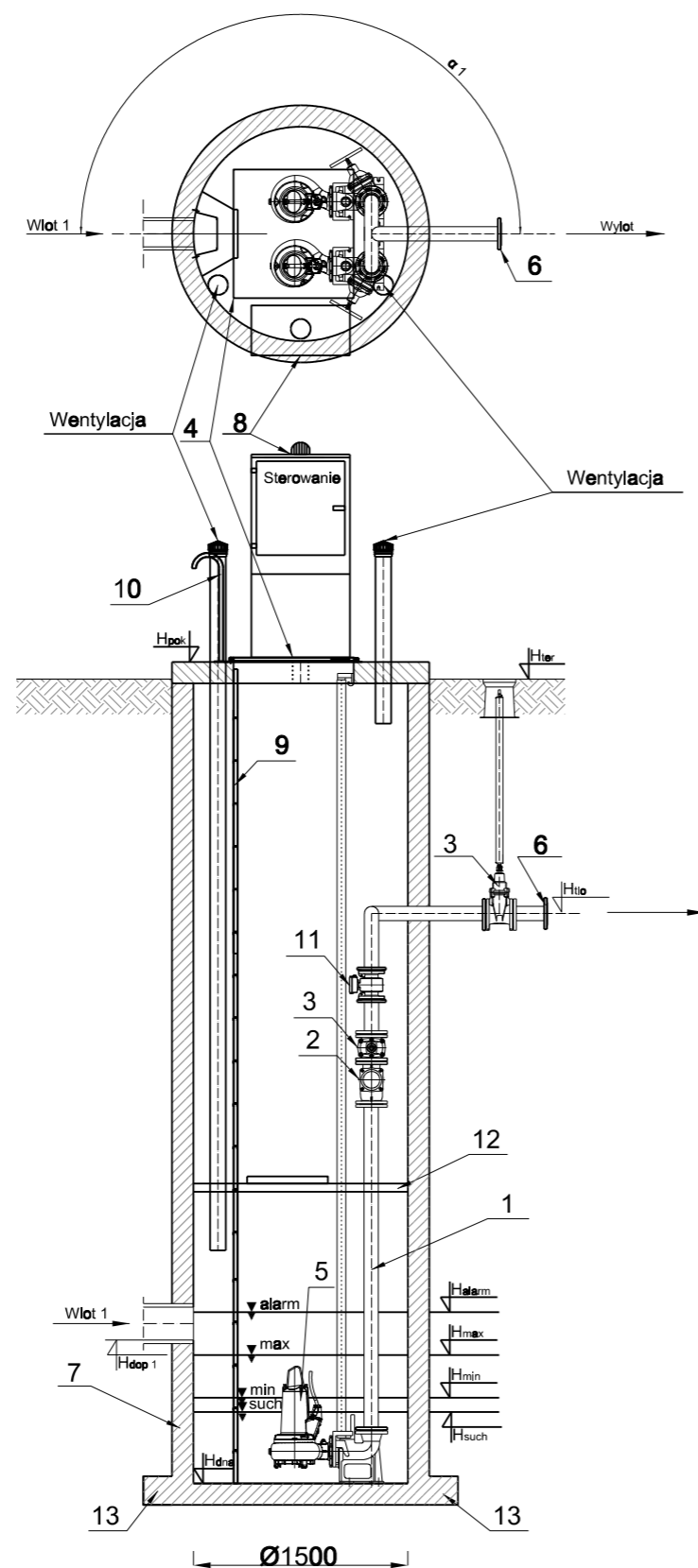


Uwaga:

- Do doboru osprzętu i wykonania schematu przepompowni, bazowano na pompach ITT FLYGT typu NP3102.160.MT/641/100



	Nazwa elementu	szt.
1	Orurowanie DN100	mb.
2	Zawór kulowy zwrotny DN100	2
3	Zasuwa DN100	2
4	Przykrycie wiazowe 840x940 - stal k.o.	1
5	Pompa P1= 3,7 kW P2= 3,1 kW In= 6,8 A	2
6	Kolnierz normowy DN100	1
7	Zbiornik Beton C35/45 Ø1500 mm	1
8	Szafa sterownicza	1
9	Drabina do dna - stal k.o.	1
10	Poręcz ziazowa - stal k.o.	2
11	Przepływomierz DN100 MAG 6000	1
12	Pomost eksploatacyjny	1
13	Odsadzka betonowa	1

	Oznaczenie	m n.p.m.
1	H <sub>pok</sub>	96,52
2	H <sub>ier</sub>	96,40
3	H <sub>lio</sub>	94,76
4	H <sub>dop1</sub> Ø280x25,4mm	91,77
5	H <sub>alarm</sub>	91,97
6	H <sub>max</sub>	91,67
7	H <sub>min</sub>	91,27
8	H <sub>such</sub>	91,17
9	H <sub>dna</sub>	90,77

 Przedsiębiorstwo Wodociągów i Kanalizacji Sp. z o.o. w Wołominie ul. Graniczna 1 05-200 Wołomin	Wykonawca:  Biuro Projektów Inżynierii Lądowej Sp. z o.o. ul. Dywizjonu 303 127/77   01 - 470 Warszawa tel.:(+48 22) 295 12 36   fax.:(+48 22) 295 13 14 mail: biuro@bpil.eu
	Temat: Budowa sieci kanalizacji sanitarnej grawitacyjnej i tłocznej w ul. Piłsudskiego, ul. Radzywińskiej i ul. Witosła na odcinku od istniejącej sieci kanalizacji sanitarnej w ul. Piłsudskiego do wysokości dz. ew. nr 2/2 obr. 04 Czarna wraz z odgałęzieniami sieci do granic działek zabudowanych oraz dwóch przepompowni wraz z infrastrukturą towarzyszącą
Stadium projektu: <b>Projekt Wykonawczy</b>	Branża: <b>sanitarna</b>
Tytuł rysunku: <b>Schemat ogólny przepompowni ścieków P.3.2</b>	
Stanowisko: <b>Projektant</b>	Imię, nazwisko i nr uprawnień: <b>mgr inż. Paweł Kucharski MAZ/0068/POOS/12</b>
Kierownik projektu: <b>mgr inż. Wojciech Okoń</b>	Podpis: <i>[Signature]</i>
Opracowujący: <b>Artur Księżyk</b>	Data: <b>październik 2013</b>
Sprawdzający: <b>mgr inż. Anna Korobowicz MAZ/0340/POOS/11</b>	Skala: <b>1:50</b>
	Rys. nr: <b>5.1</b>