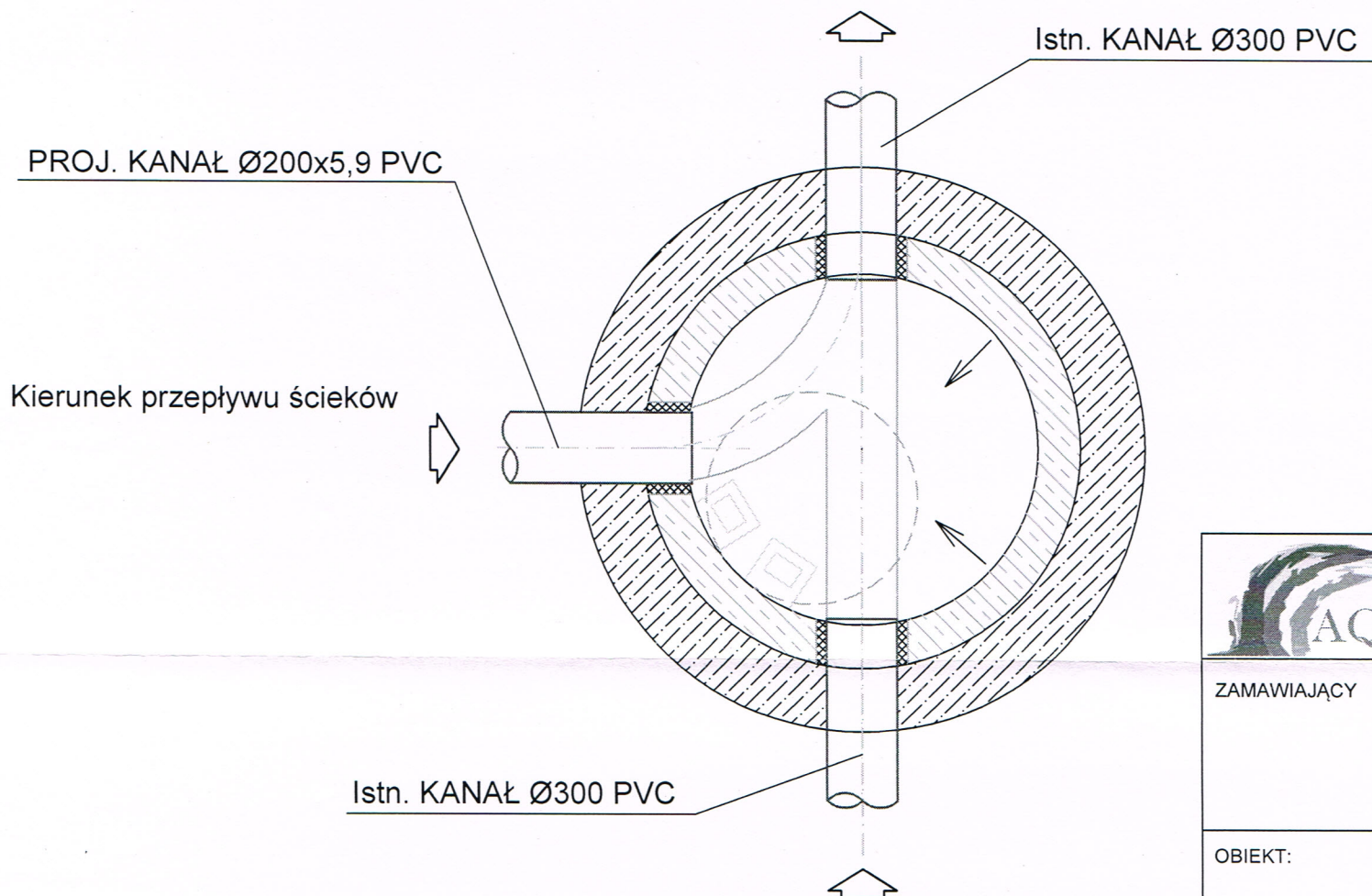
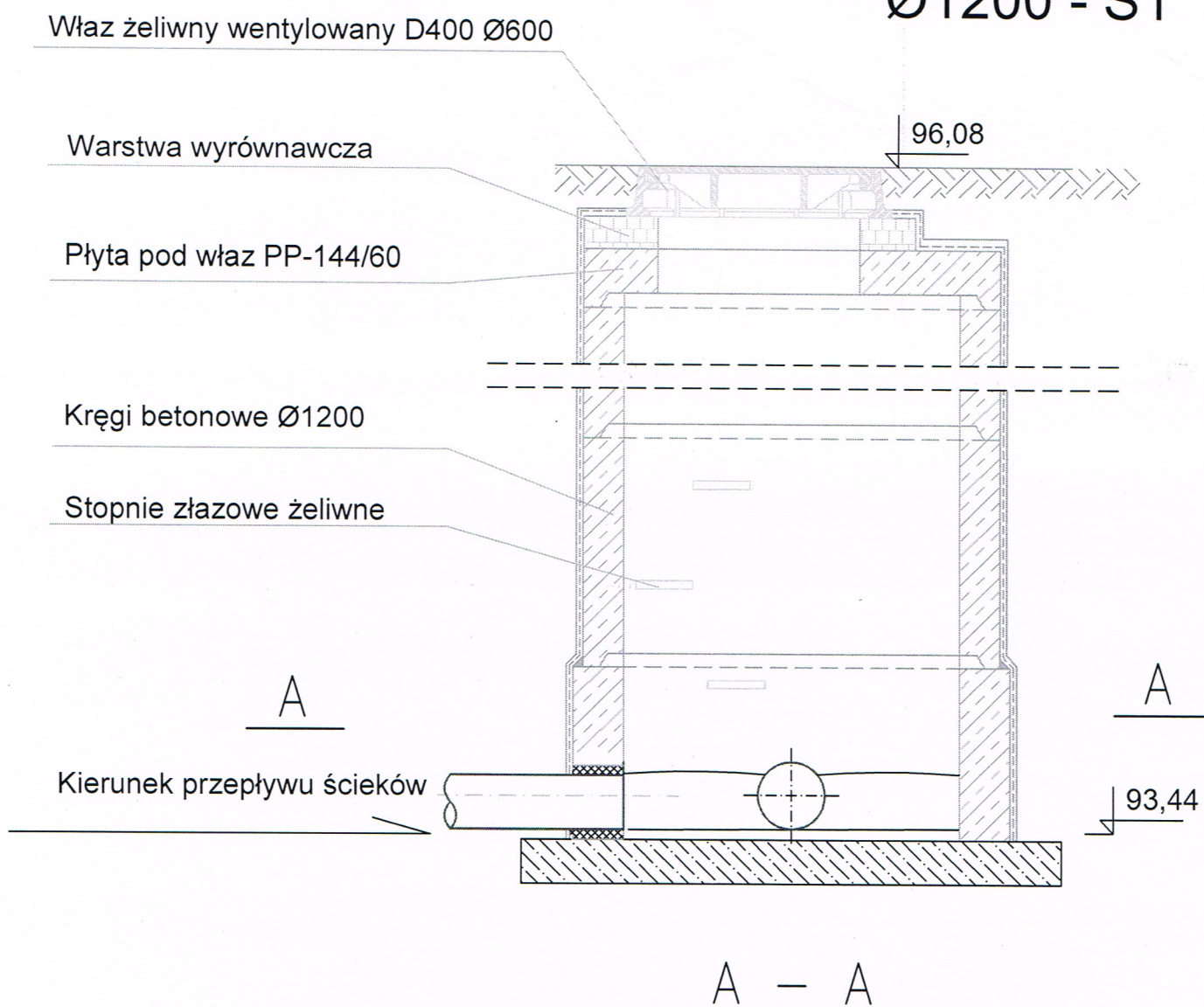


# Schemat włączenia kanalizacji PVC DN200 do Istniejącej Studni betonowej Ø1200 - S1



		AQUA Tomasz Grot Stanisławów Pierwszy ul. Wojskiego 11 05-126 Nieporęt grottomasz@o2.pl	
ZAMAWIAJĄCY	Przedsiębiorstwo Wodociągów i Kanalizacji sp. z o. o. ul. Graniczna 1 05 – 200 Wołomin	Umowa NR: 14/7/2013	
OBIEKT:	Projekt budowlany sieci kanalizacji sanitarnej wraz z urządzeniami kanalizacji sanitarnej od ulicy Sikorskiego w działce nr ewidencyjny 92/1 obręb 37 i w drodze dojazdowej do ulicy Sikorskiego w działkach nr ewidencyjne 78/2, 79/2, 85/1, 85/6 obr. 37 w Wołominie.	Stadium: Projekt Budowlany	
NAZWA RYSUNKU	Schemat typowej studni betonowej Ø1200 - S1 Istniejąca		
PROJEKTANT	inż. Tomasz Grot Wa - 243/01	podpis: 	
SPRAWDZAJĄCY	inż. Grażyna Danuta Osko Wa - 995/94	podpis: 	
MIEJSCOWOŚĆ DATA	Stanisławów Pierwszy Kwiecień 2013 r.		
SKALA	1:20	NR. RYS.	4.0

STAROSTWO  
 WYDZIAŁ BUDOWNICTWA  
 05-200 Wołomin, ul. Prądzińskiego 3  
 tel. 787-43-01 w. 106, 107, 110, 114

000028

# Schemat włączenia odgałęzienia do studni betonowej Ø1200 - S3

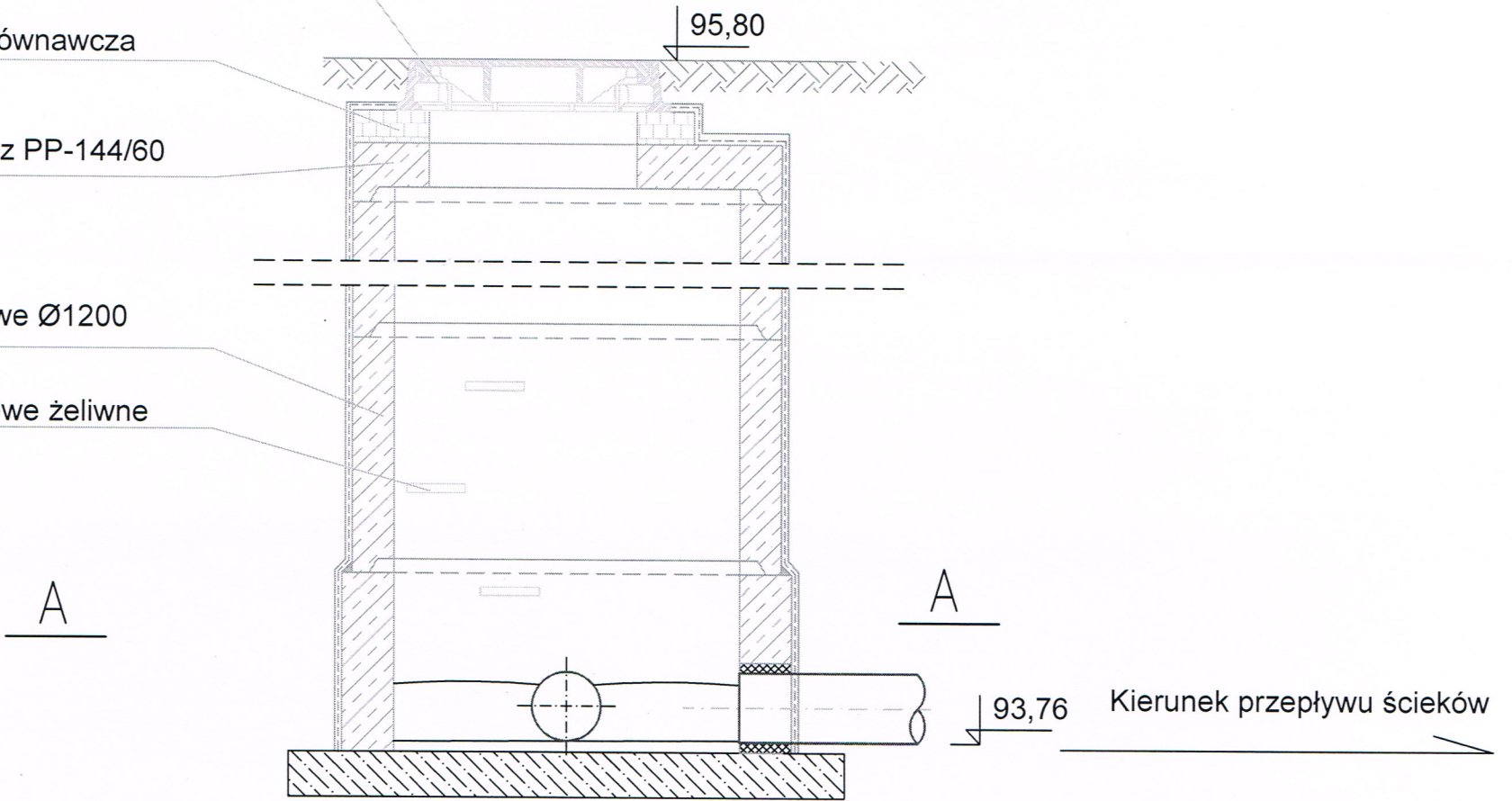
Właz żeliwny wentylowany D400 Ø600

Warstwa wyrównawcza

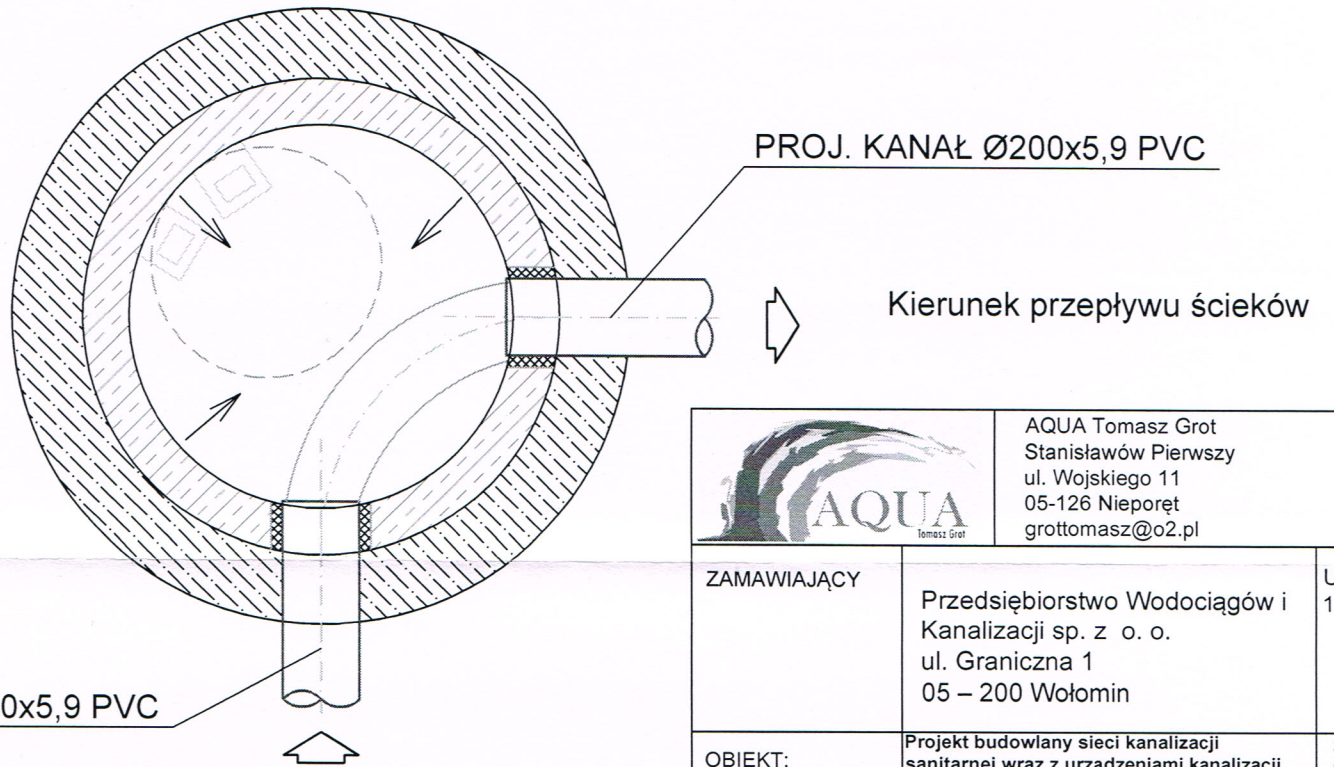
Płyta pod właz PP-144/60

Kręgi betonowe Ø1200


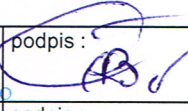
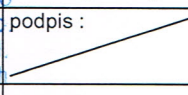
Stopnie żlazowe żeliwne



A - A



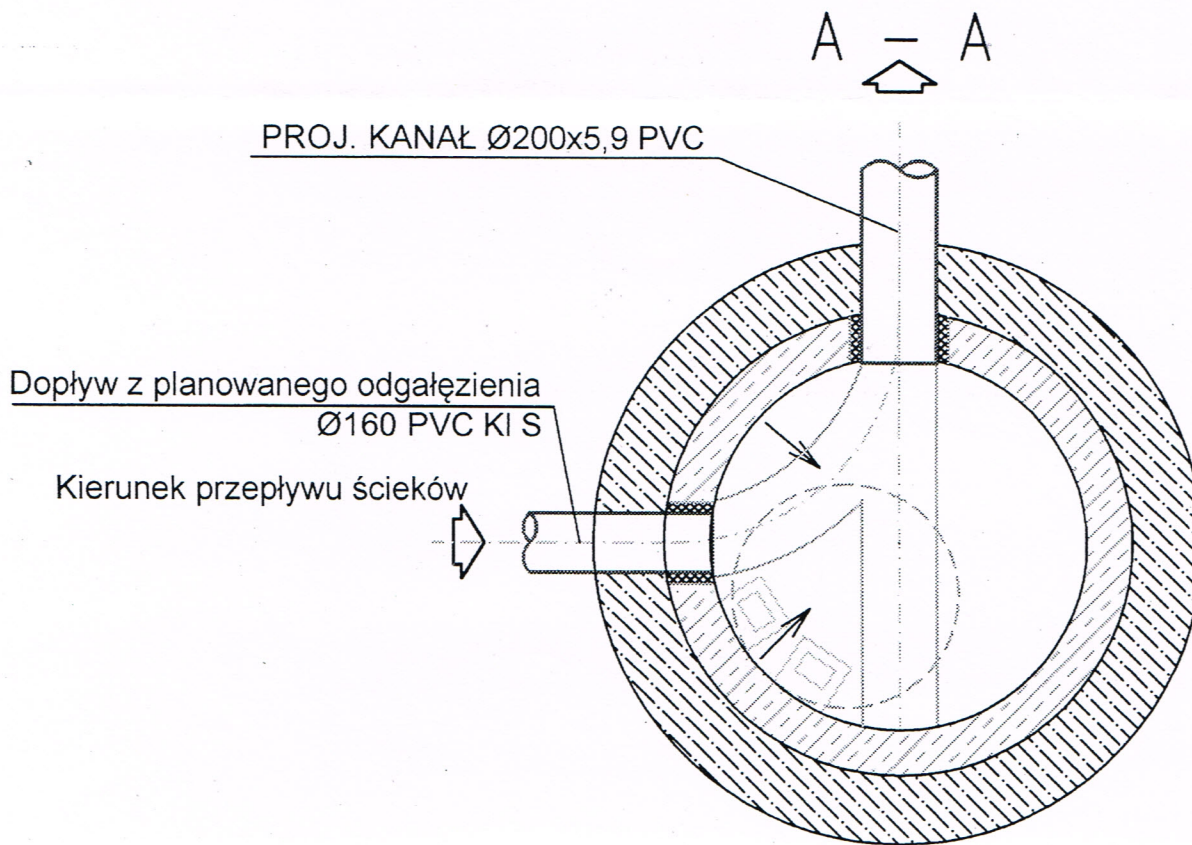
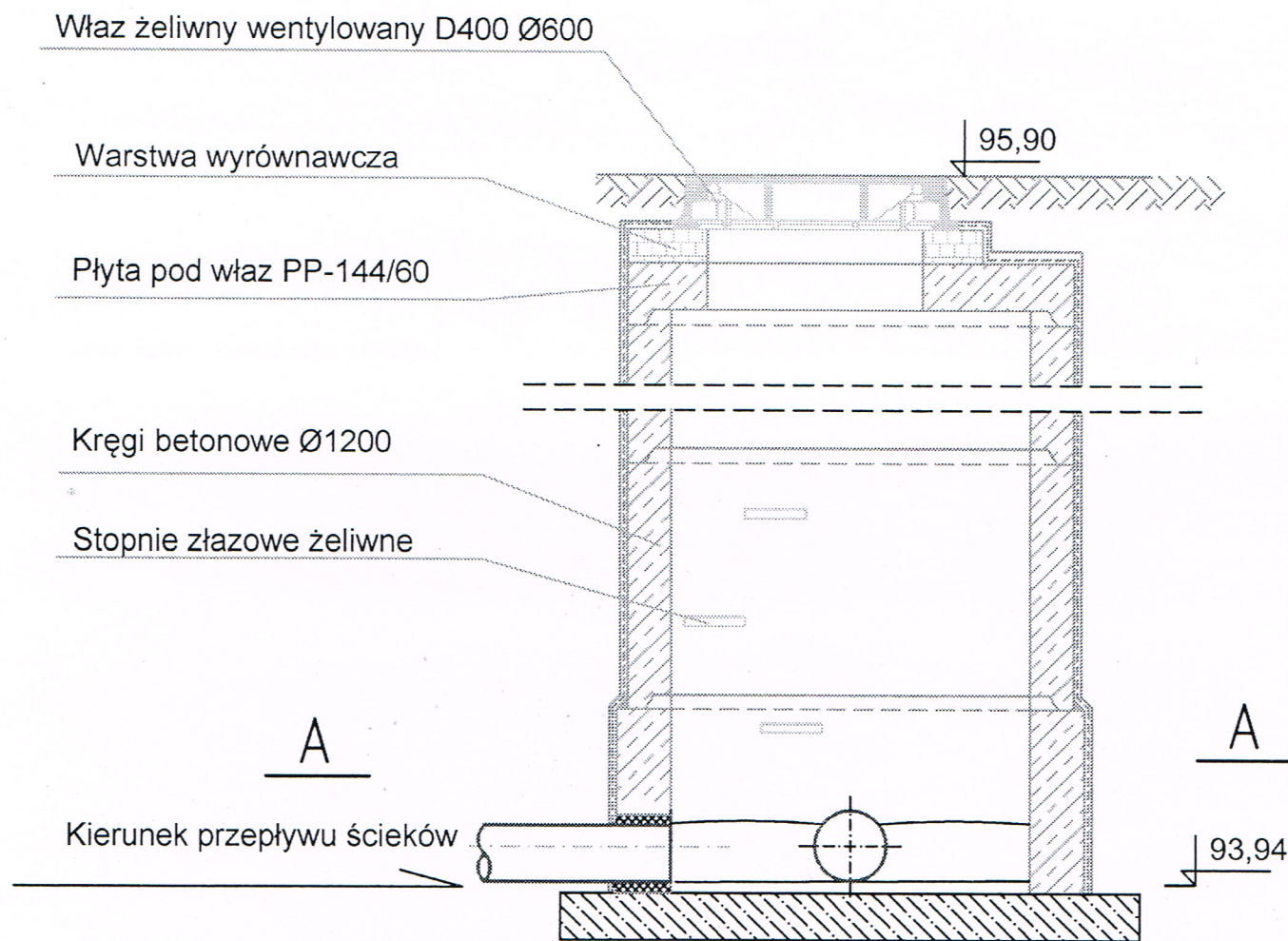
PROJ. KANAŁ Ø200x5,9 PVC


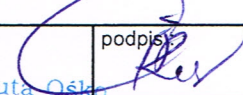
		AQUA Tomasz Grot Stanisławów Pierwszy ul. Wojskiego 11 05-126 Nieporęt grottomasz@o2.pl	
ZAMAWIAJĄCY	Przedsiębiorstwo Wodociągów i Kanalizacji sp. z o. o. ul. Graniczna 1 05 – 200 Wołomin	Umowa NR : 14/7/2013	
OBIEKT:	Projekt budowlany sieci kanalizacji sanitarnej wraz z urządzeniami kanalizacji sanitarnej od ulicy Sikorskiego w działce nr ewidencyjny 92/1 obręb 37 i w drodze dojazdowej do ulicy Sikorskiego w działkach nr ewidencyjny 78/2, 79/2, 85/1, 85/6 obr. 37 w Wołominie.	Stadium : Projekt Budowlany	
NAZWA RYSUNKU	Schemat typowej studni betonowej Ø1200 - S3		
PROJEKTANT	inż. Tomasz Grot We 243/01	podpis : 	
SPRAWDZAJĄCY	inż. Grazyna Danuta Osko We 243/01	podpis : 	
MIEJSCOWOŚĆ DATA	Stanisławów Pierwszy Kwiecień 2013 r.	Technologia	
SKALA	1:20	NR. RYS.	<b>4.1</b>

STAROSTWO  
 POWIATOWE W WOŁOMINIE  
 Wydział Budownictwa  
 05-200 Wołomin, ul. Prądzynskiego 3  
 tel. 787-43-01 w 106, 107, 110, 114

000029

# Schemat włączenia odgałęzienia do studni betonowej Ø1200 - S4



		AQUA Tomasz Grot Stanisławów Pierwszy ul. Wojskiego 11 05-126 Nieporęt grottomasz@o2.pl	
ZAMAWIAJĄCY	Przedsiębiorstwo Wodociągów i Kanalizacji sp. z o. o. ul. Graniczna 1 05 – 200 Wołomin	Umowa NR : 14/7/2013	
OBIEKT:	Projekt budowlany sieci kanalizacji sanitarnej wraz z urządzeniami kanalizacji sanitarnej od ulicy Sikorskiego w działce nr ewidencyjny 92/1 obręb 37 i w drodze dojazdowej do ulicy Sikorskiego w działkach nr ewidencyjny 78/2, 79/2, 85/1, 85/6 obr. 37 w Wołominie.	Stadium : Projekt Budowlany	
NAZWA RYSUNKU	Schemat typowej studni betonowej Ø1200 - S4		
PROJEKTANT	inż. Tomasz Grot Wa. 243/01	podpis : 	
SPRAWDZAJĄCY	inż. Grażyna Danuta Ośkińska projektant i kier. rob. budowlanych w specjalności instalacyjnej w zakresie sieci sanitarnej		
MIEJSCOWOŚĆ	Stanisławów Pierwszy 5/94	Technologia	
DATA	Kwiecień 2013 r.		
SKALA	1:20	NR. RYS.	4.2

STAROSTWO  
 WYDZIAŁ BUDOWNICTWA  
 POWIATOWE W WOŁOMINIE  
 ul. Piłsudskiego 3  
 05-200 Wołomin  
 tel. 787-43-01 w. 106, 107, 110, 114

000030