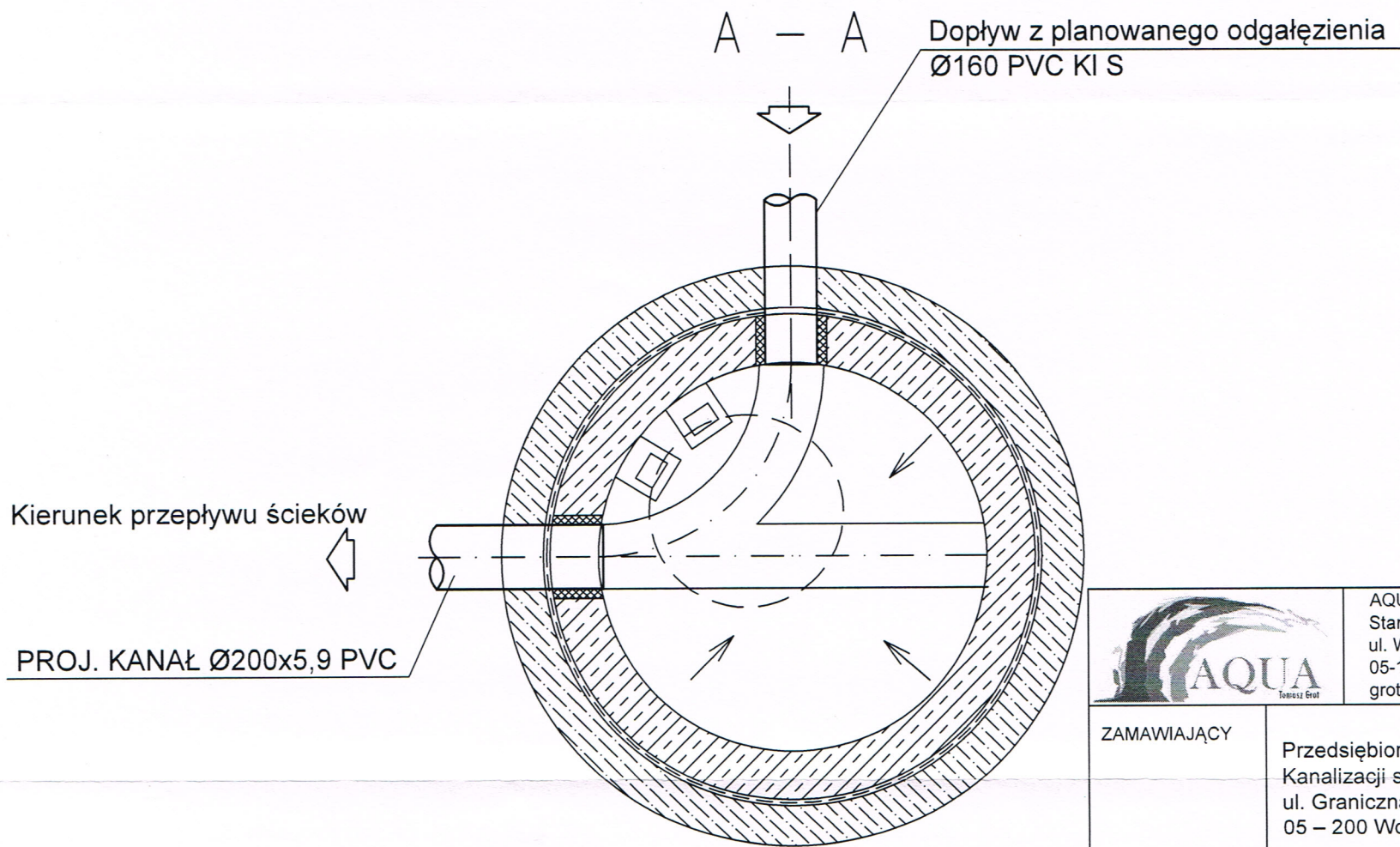
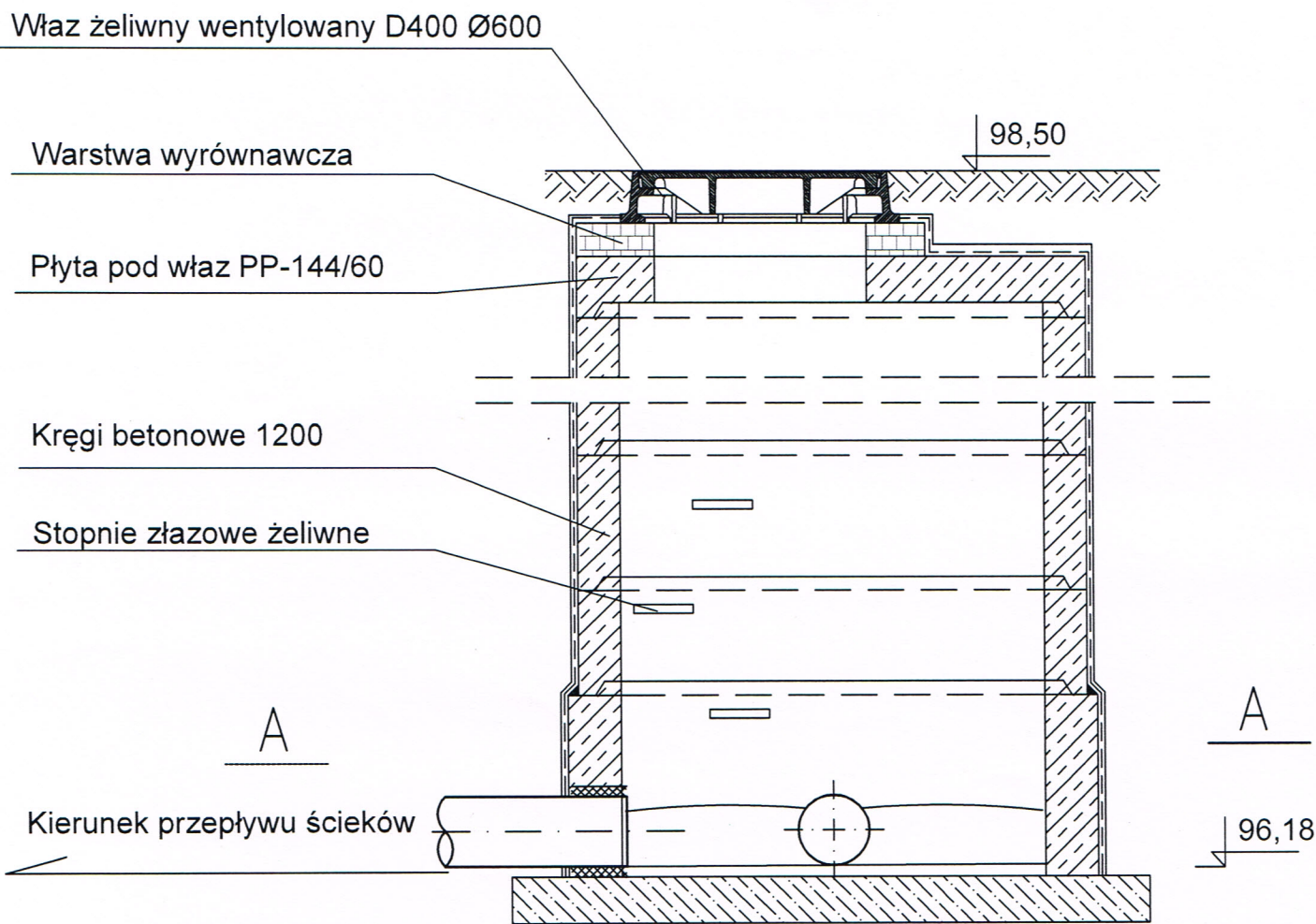

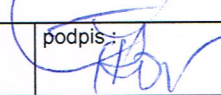


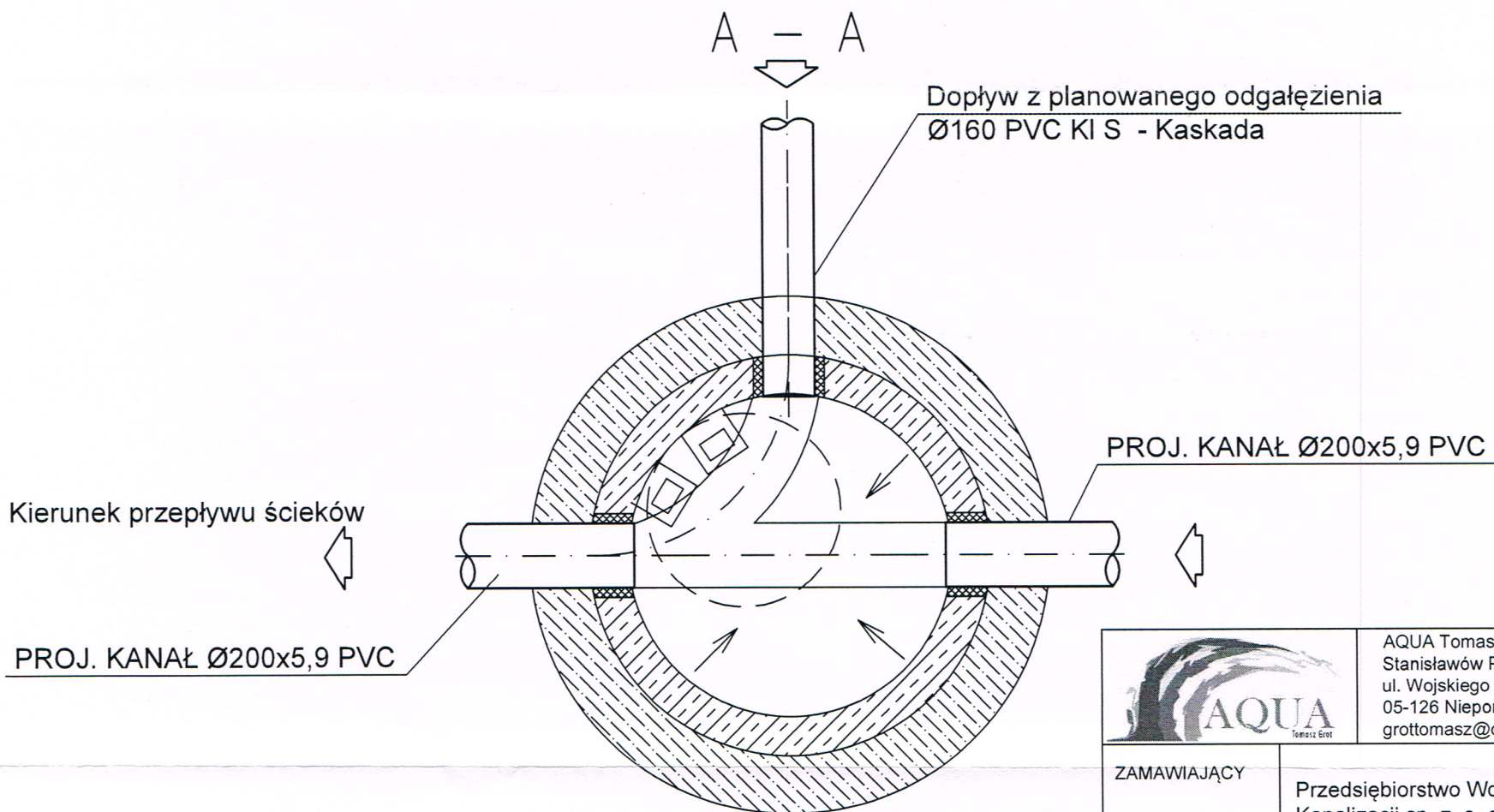
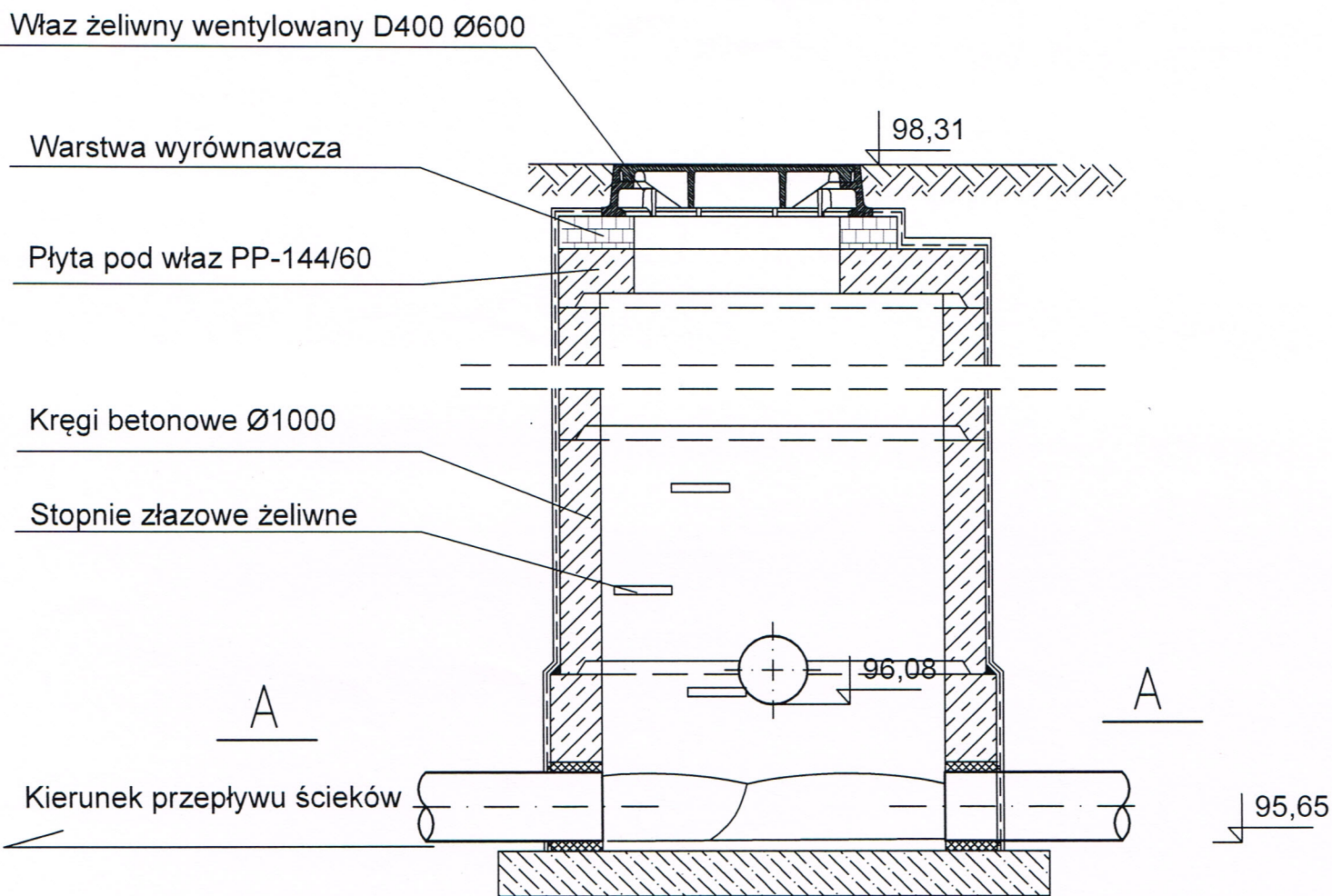
Schemat włączenia odgałęzienia do studni betonowej Ø1200




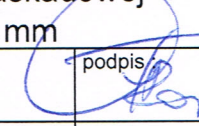
		AQUA Tomasz Grot Stanisławów Pierwszy ul. Wojskiego 11 05-126 Nieporęt grottomasz@o2.pl	
ZAMAWIAJĄCY	Przedsiębiorstwo Wodociągów i Kanalizacji sp. z o. o. ul. Graniczna 1 05 – 200 Wołomin	Umowa NR : 16/9/2013	
OBIEKT:	Projekt budowlany sieci kanalizacji sanitarnej wraz z urządzeniami kanalizacji sanitarnej w drodze dojazdowej do ul. Przytorowej w działce nr ewidencyjny 216 obręb 01 w Duczkach w gminie Wołomin	Stadium : Projekt Budowlany	
NAZWA RYSUNKU	Schemat typowej studni betonowej Ø1200 mm		
PROJEKTANT	inż. Tomasz Grot Wa - 243/01	podpis : 	
SPRAWDZAJĄCY	podpis : _____		
MIEJSCOWOŚĆ DATA	Stanisławów Pierwszy Marzec 2013 r.	Technologia	
SKALA	1:20	NR. RYS.	4.0

POWIATOWE WYDZIAŁ BUDOWNICTWA
 W WOŁOMINIE
 ul. Piłsudskiego 3
 05-200 Wołomin
 tel. 787-43-01 w. 106, 107, 110, 114

Schemat włączenia odgałęzienia do studni betonowej kaskadowej Ø1000



STAROSTWO
 POWIATOWE W WOŁOMINIE
 Wydział Budownictwa
 05-200 Wołomin, ul. Pałczyńskiego 3
 tel. 787-43-01 w. 106, 107, 110, 114

		AQUA Tomasz Grot Stanisławów Pierwszy ul. Wojskiego 11 05-126 Nieporęt grottomasz@o2.pl	
ZAMAWIAJĄCY	Przedsiębiorstwo Wodociągów i Kanalizacji sp. z o. o. ul. Graniczna 1 05 – 200 Wołomin	Umowa NR : 16/9/2013	
OBIEKT:	Projekt budowlany sieci kanalizacji sanitarnej wraz z urządzeniami kanalizacji sanitarnej w drodze dojazdowej do ul. Przytorowej w działce nr ewidencyjny 216 obręb 01 w Duczkach w gminie Wołomin	Stadium : Projekt Budowlany	
NAZWA RYSUNKU	Schemat studni kaskadowej betonowej Ø1000 mm		
PROJEKTANT	inż. Tomasz Grot Wa - 243/01	podpis : 	
SPRAWDZAJĄCY			podpis :
MIEJSCOWOŚĆ DATA	Stanisławów Pierwszy Marzec 2013 r.	Technologia	
SKALA	1:20	NR. RYS.	5.0