

Zestawienie

Długość sieci kanalizacji sanitarnej – 71,00 m.

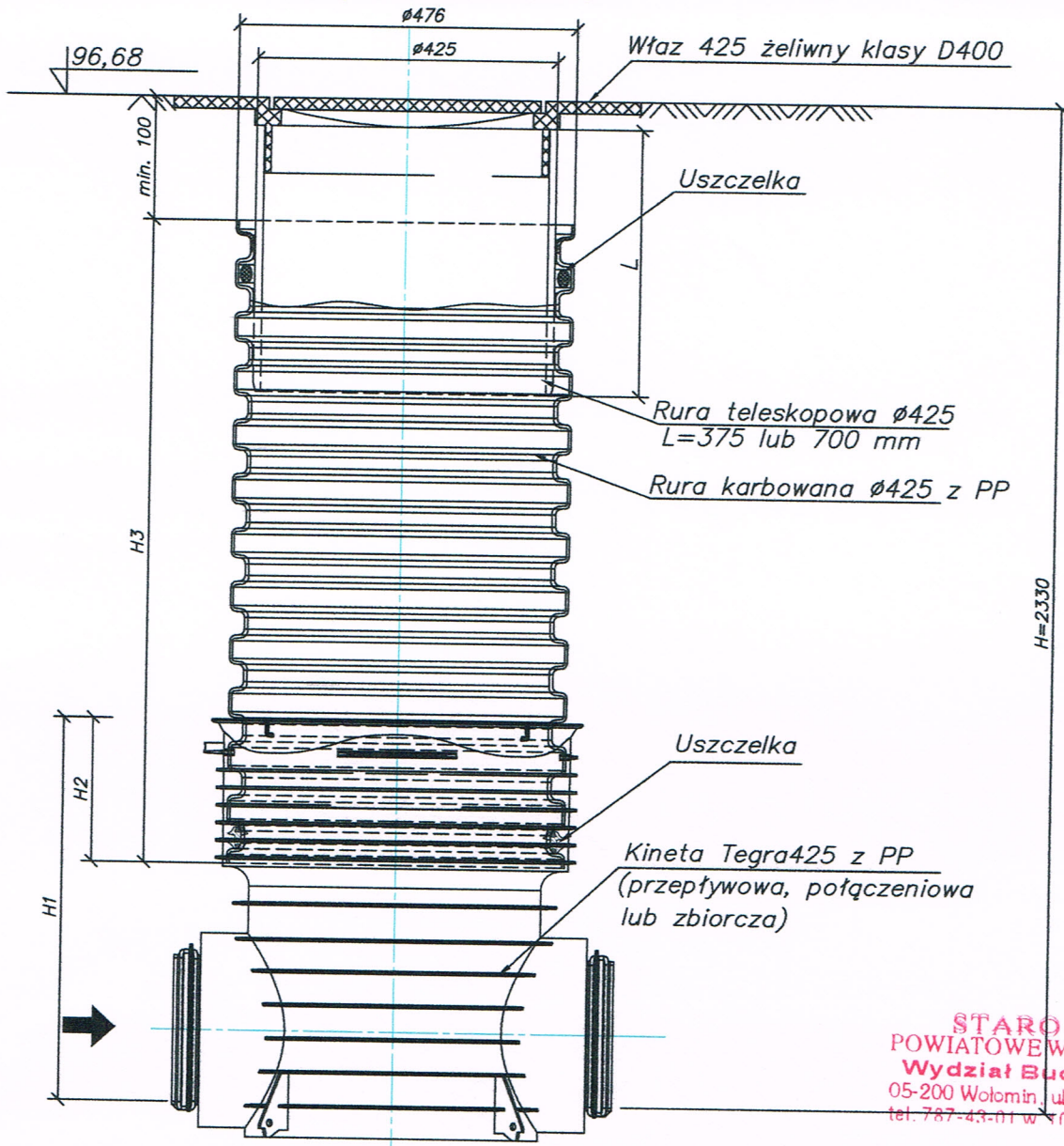
Zestawienie odgałęzień

L.p.	Nr. Działki	Nr. Budyńku	Węzeł początkowy			Węzeł końcowy			Długość	Spadek	
			Nr	Rz.t.	Rz.d.	Zagłębienie	Nr	Rz.t.			Rz.d.
-	-	-	-	[m.n.p.m.]	[m.n.p.m.]	[m]	-	[m.n.p.m.]	[m.n.p.m.]	[m]	[%]
1	63/2	9A	S4	96,97	94,54	2,43	Z1	97,10	95,10	7,5	2,0
										SUMA	[m]
										7,5	[m]

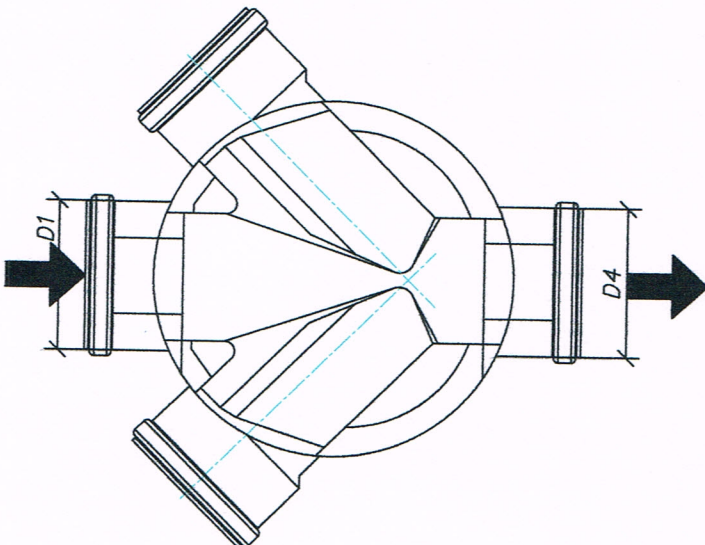
STAROSTWO
POWIATOWE W WOŁOMINIE
Wydział Budownictwa
05-200 Wołomin, ul. Prądyżyskiego 3
tel. 787-43-01 w 106 107 110, 114


000029

Typowa studzienka kanalizacyjna z rurą trzonową $\varnothing 425$ niewłazowa - S3



STAROSTWO
POWIATOWE W WOŁOMINIE
Wydział Budownictwa
05-200 Wołomin, ul. Prądyńskiego 3
tel. 787-43-01 w. 106, 107, 110, 114



		AQUA Tomasz Grot Stanisławów Pierwszy ul. Wojskiego 11 05-126 Nieporęt grottomasz@o2.pl	
ZAMAWIAJĄCY	Przedsiębiorstwo Wodociągów i Kanalizacji sp. z o. o. ul. Graniczna 1 05 – 200 Wołomin	Umowa NR : 11/4/2013	
OBIEKT:	Projekt budowlany sieci kanalizacji sanitarnej wraz z urządzeniem kanalizacji sanitarnej w ulicy Łukasiewicza i Podmiejskiej w działkach nr ewid.74 obr. 10, 3 obr. 11 i 85 obr. 07 w Wołominie.	Stadium : Projekt Budowlany	
NAZWA RYSUNKU	Typowa studzienka kanalizacyjna z rurą trzonową $\varnothing 425$ niewłazowa - Schemat		
PROJEKTANT	inż. Tomasz Grot Warszawa 243/01	podpis mgr inż. Danuta Oska	
SPRAWDZAJĄCY	inż. Stanisławów Pierwszy Warszawa 995/94	podpis 006030	
MIEJSCOWOŚĆ DATA	Nr W. 11/4/2013 Marzec 2013 r.		
SKALA	-----	NR. RYS.	3.0