

# PROJEKTOWANIE I NADZOROWANIE SIECI I INSTALACJI SANITARNYCH

mgr inż. Grażyna OŚKO, 05-230 KOBYŁKA, ul. Brzozowa 24A,  
Biuro: ul. Sikorskiego 1B/2, 05-200 Wołomin, tel. 600 894 983, 22 787 56 63

## PROJEKT BUDOWLANY

sieci kanalizacji deszczowej wraz z wpustami deszczowymi oraz urządzeniem  
kanalizacji deszczowej w ulicy Bratniej w Wołominie.

*wraz z demontażem kolektora kanalizacyjnego. G. Osko*

Inwestycja zlokalizowana na dz. nr ew. 258/2, 258/1, 251/5, 261/11 obręb 15.

Inwestor : Przedsiębiorstwo Wodociągów i Kanalizacji Sp. z o.o.  
ul. Graniczna 1, 05-200 Wołomin

STAROSTWO  
POWIATOWE W WOŁOMINIE  
Wydział Budownictwa  
05-200 Wołomin, ul. Prądzyńskiego 3  
tel. 787-43-01 w. 106, 107, 110, 114

Załącznik do decyzji (postanowienie  
nr 624 p/2013 z dnia 28.05.2013  
znak WAB.6740.1.2.31.2013

Autor Projektu			
Imię i Nazwisko	Uprawnienia	data	podpis
Projektowała: mgr inż. Grażyna Osko	Wa-507/94	02.04.2013r.	<i>G. Osko</i> mgr inż. Grażyna Danuta Osko mgr bud. do proj. i kier. rob. bud. bez ograniczeń w specjalności instal. inżynieryjnej w zakresie sieci sanitarnych Nr Wa-507/94 i Wa-995/94
Opracował: mgr inż. Paweł Wysmułek	-	02.04.2013r.	<i>Wysmułek</i>
Sprawdziła: mgr inż. Grażyna Urban	119/97/WŁ	02.04.2013r.	<i>G. Urban</i> mgr inż. Grażyna Urban Uprawnienia proj. i wyk. nr 119/97/WŁ w zakresie sieci instal. sanit. b.o. 05-200 WOŁOMIN, ul. Kresowa 18 tel./fax 022 787-00-17, tel. 022 423-67-50 tel. 0-609-61-81-81

# I. CZĘŚĆ OGÓLNA

01

## 1. Przedmiot opracowania

Przedmiotem opracowania jest Projekt Budowlany sieci kanalizacji deszczowej wraz z wpustami oraz urządzeniem kanalizacji deszczowej w ulicy Bratniej w Wołominie. *raz demontaż odcinka kanalizacji.*  
Inwestycja zlokalizowana na dz. nr ew. 258/2, 258/1, 251/5, 261/11 obręb 15.

W zakres niniejszego opracowania wchodzi odcinek sieci kanalizacji deszczowej Ø315 o długości L=116,5 m, wykonanie trzech wpustów deszczowych wraz z podłączeniem tych wpustów z rur Ø200 o łącznej długości L=8,0 m, wykonanie urządzenia kanalizacji deszczowej Ø200 o długości L=4,5 m.

## 2. Inwestor, Użytkownik, Wykonawca

- Inwestor** – PWiK Sp. z o.o.,  
05-200 Wołomin, ul. Graniczna 1,  
**Użytkownik** – PWiK Sp. z o.o.,  
05-200 Wołomin, ul. Graniczna 1  
**Wykonawca** – zostanie wyłoniony w drodze przetargu

STAROSTWO  
POWIATOWE W WOŁOMINIE  
Wydział Budownictwa  
05-200 Wołomin, ul. Prądzyńskiego 3  
tel. 787-43-01 w. 106, 107, 110, 114

## 3. Podstawy opracowania

- 3.1. Zlecenie inwestora.
- 3.2. Warunki techniczne wydane przez PWiK Sp. z o.o. w Wołominie, ul. Graniczna 1, L.dz.DT/263/02/2012
- 3.3. Wizja lokalna w terenie wykonana przez projektanta.
- 3.4. Plany sytuacyjne w skali 1:500.
- 3.5. Uzgodnienie w Wydziale Uzgadniania Dokumentacji Starostwa Powiatu Wołomińskiego w Wołominie, ul. Powstańców 8, Opinia nr 626/2012 z dnia 17.04.2012r.
- 3.6. Pismo Urzędu Miejskiego w Wołominie WMK.7230.3.145.2012 z dnia 27.06.2012r. wyrażające zgodę na lokalizację projektowanych przewodów w pasie drogowym.
- 3.7. Decyzja o ustaleniu lokalizacji inwestycji celu publicznego nr 62/2012 z dnia 06.06.2012r.
- 3.8. Wypis z miejskiego planu zagospodarowania przestrzennego
- 3.9. Wypisy z rejestru gruntów

## Spis zawartości

I. Część ogólna	
1. Przedmiot opracowania	1
2. Inwestor, Użytkownik, Wykonawca	1
3. Podstawy opracowania	1
II. Część technologiczna	
1. Opis projektowanego rozwiązania	2
2. Charakterystyka wymiarowa	2
3. Konstrukcja i uzbrojenie kanalizacji	3
4. Wpusty deszczowe	3
5. Przebudowa przyłącza wodociągowego	3
6. Istniejący stan uzbrojenia	4
7. Roboty ziemne	4
8. Odtworzenie nawierzchni	5
III. Wymagania dotyczące ochrony środowiska w czasie budowy	
1. Kontrola szczelności przewodów	6
2. Zagospodarowanie mas ziemnych i innych odpadów	6
IV. Informacja dotycząca bezpieczeństwa i ochrony zdrowia	7-11
V. Ustalenie geotechnicznych warunków posadowienia obiektu	
1. Badania geotechniczne	12-16
2. Opinia geotechniczna	17-21
3. Projekt geotechniczny	22-24
VI. Załączniki:	
1. Oświadczenie projektanta o zgodności dokumentacji z przepisami	25
2. Zaświadczenie projektanta o wpisie do MOIIB	26
3. Uprawnienia projektanta	27
4. Oświadczenie sprawdzającego o zgodności dokumentacji z przepisami	28
5. Zaświadczenie sprawdzającego o wpisie do MOIIB	29
6. Uprawnienia sprawdzającego	30-31
7. Warunki techniczne wydane przez PWiK Sp. z o.o. w Wołominie	32
8. Uzgodnienie w Zespole Uzgadniania Dokumentacji Starostwa Powiatu Wołomińskiego w Wołominie, ul. Powstańców 8 Opinia nr 626/2012, wraz z załącznikiem mapowym	33-35
9. Pismo Urzędu Miasta Wołomin WNK.7230.3.145.2012	36
10. Opis projektu zagospodarowania	37
VII. Część rysunkowa	
Rysunek nr 1. Projekt zagospodarowania terenu	38
Rysunek nr 2. Profil podłużny kanału deszczowego	39
Rysunek nr 3. Profile podłużne od wpustów oraz urządzenia kanalizacji	40
Rysunek nr 4. Schematy studzienek Ø 1,2 m	41
Rysunek nr 5. Schemat studzienki Ø 425 mm	42
Rysunek nr 6. Wpust deszczowy uliczny	43

STAROSTWO  
POWIATOWE W WOŁOMINIE  
Wydział Budownictwa  
05-200 Wołomin, ul. Prądczyńskiego 3  
tel. 787-43-01 w. 106, 107, 110, 114



## II. CZEŚĆ TECHNOLOGICZNA

02

### 1. Opis projektowanego rozwiązania

Zadaniem projektowanego odcinka kanału jest odprowadzenie wód deszczowych z istniejącej nawierzchni asfaltowej ulicy Bratniej. Ścieki deszczowe z w/w ulicy zostaną włączone poprzez projektowany odcinek kanału deszczowego do istniejącego kanału deszczowego Ø400 w ulicy Tęczowej – poprzez połączenie z istniejącym przyłączem Ø200 od wpustu deszczowego. Na projektowanym odcinku kanału deszczowego zaprojektowano studnię S4 z osadnikiem wysokości 0,5 m, z której odpływ jest wyżej niż dolot co może powodować osadzanie się zanieczyszczeń na odcinku kanału od S4 do S5. Wymagać to będzie częstego czyszczenia kanału na tym odcinku.

W projekcie przewidziano również wykonanie podłączeń przykanalików deszczowych od projektowanych trzech wpustów deszczowych oraz urządzenia kanalizacji deszczowej na wysokości dz. 201. *Onez demontaż odcinalnie uszczelnionej. 9/8/16*  
Istniejące wpusty deszczowe wraz z przykanalikami podłączonymi do kanału sanitarnego zdemontować.

Dla umożliwienia wykonania podłączeń przykanalików od wpustów projektuje się budowę studzienek kanalizacyjnych oraz trójników na projektowanym kanale.

### 2. Charakterystyka wymiarowa kanału

#### 2.1. Odcinek S1 ÷ S4

- |                       |                           |
|-----------------------|---------------------------|
| - średnica            | d = 0,30 m (Ø315x9,2 mm), |
| - długość             | L = 63,0 m,               |
| - spadek dna          | i = 2,0 ‰,                |
| - materiał podstawowy | rury z PVC, SN 8, SDR 34, |
| - zagłębienie         | 1,59 ÷ 1,14 m p.p.t.      |

#### 2.2. Odcinek S4 ÷ S5

- |                       |                           |
|-----------------------|---------------------------|
| - średnica            | d = 0,30 m (Ø315x9,2 mm), |
| - długość             | L = 53,5 m,               |
| - spadek dna          | i = 2,0 ‰,                |
| - materiał podstawowy | rury z PVC, SN 8, SDR 34, |
| - zagłębienie         | 2,04 ÷ 1,70 m p.p.t.      |

Poza w/w odcinkami sieci kanalizacji deszczowej w zakres opracowania wchodzi również 3 szt. przykanalików od wpustów deszczowych oraz urządzenie kanalizacji deszczowej, wykonane z rur PVC kl. SN 8, SDR 34 o średnicy 200x5,9 mm – według załączonych profili.

STAROSTWO  
POWIATOWE W WOŁOMINIE  
Wydział Budownictwa  
05-200 Wołomin, ul. Prądzińskiego 3  
tel. 787-43-01 w. 106, 107, 110, 114



### **3. Konstrukcja i uzbrojenie kanalizacji.**

Projektowany odcinek kanału deszczowego  $\varnothing 0,30$  (D315 x 9,2 mm) zostanie wykonany z rur kanalizacyjnych z PVC klasy S SN 8 kN/m<sup>2</sup>. Kanał należy układać na 20 cm podsypce z zagęszczonego piasku pozbawionego kamieni do 30 cm ponad wierzch rur z dokładnym ręcznym jego zagęszczeniem. Uzbrojenie kanału stanowią studzienki żelbetowe  $\varnothing 1,2$  m, studzienka z PP  $\varnothing 425$  mm oraz trójniki  $\varnothing 315/200$  mm.

Studnie kanalizacyjne  $\varnothing 1,2$  m należy wykonywać z kręgów z betonu klasy nie mniejszej niż B45, ze zbrojeniem montażowym, dopuszczone do stosowania w obszarach ruchu drogowego, w pasie jezdni zgodnie z normą PN-B/10729:1999. Podstawa studni prefabrykowana z betonu klasy nie mniejszej niż B45 z kinetą betonową prefabrykowaną wykonaną w płycie dennej. Wysokość kinety w studzienkach kanalizacyjnych minimum 2/3 średnicy przewodu. Kręgi betonowe łączyć na uszczelki gumowe międzykręgowe producenta kręgów. Kręgi studni powinny być fabrycznie wyposażone w stopnie zjazdowe. Płyty pokrywowe w drogach wykonać z włazem klasy D400 z żeliwa sferoidalnego, typu ciężkiego. Włazy żeliwne z zamknięciem z uszczelką gumową – wymaganie użytkownika. W drogach wykonać płyty z pierścieniem odciążającym. Rzędne wierzchu włazów studzienek należy dostosować do istniejącej niwelety ulicy. Wykazane na profilu rzędne terenu odnoszą się do terenu istniejącego.

W celu zamontowania kanałów odpływowych i dopływowych oraz przykanalików należy w dolnej części studzienek rewizyjnych zabetonować odpowiednie kształtki PVC lub PP (przeznaczone do tego celu i produkowane przez producenta rur).

Nie należy natomiast zabetonowywać bezpośrednio w ścianach studzienek bosych końców rur kanalizacyjnych z PVC.

### **4. Wpusty deszczowe**

Skrzynki żeliwne wpustów deszczowych wykonać na obciążenie próbne 400 kN wg normy PN-88/H-74080/01. Skrzynki montować na studzienkach ściekowych do odwodnienia ulic z pojedynczym wpustem i osadnikiem typu WUp-II-A wg KB4-3.3.1.10.(3).

### **5. Przebudowa przyłącza wodociągowego.**

Istniejące przyłącze wodociągowe do dz. nr ew. 200 należy przebudować pod względem wysokościowym po istniejącej trasie. Przebudowę należy wykonać z rur z PE  $\varnothing 40 \times 3,7$  mm, o długości  $L_c = 1,4$  m.

## 6. Istniejący stan uzbrojenia.

Ocenę stanu istniejącego uzbrojenia wzdłuż trasy projektowanych odcinków kanałów oparto na planie geodezyjnym w skali 1:500 i wizji lokalnej w terenie. Projektowane odcinki kanalizacji deszczowej krzyżują się z trasą istniejącej kanalizacji sanitarnej, istniejących przyłączy gazu, istniejących przyłączy wodociągowych.

Fakt przystąpienia do robót należy zgłosić do odpowiednich służb eksploatacyjnych i pod ich nadzorem i w uzgodnieniu z nimi wykonywać roboty ziemne.

W trakcie tych czynności mogą być ujawnione nie wykazane na planie dodatkowe sieci uzbrojenia podziemnego, które w trakcie robót powinny być również odpowiednio zabezpieczone przed uszkodzeniem.

Ponadto z uwagi na przybliżone określenie położenia krzyżującego się uzbrojenia nie wyklucza się możliwości kolizji, które należy rozwiązać w ramach nadzoru autorskiego w trakcie realizacji inwestycji.

## 7. Roboty ziemne

Na całej długości projektowanego kanału przewiduje się wykonanie wykopów wąskoprzestrzennych, szalowanych poziomo szalunkami płytowymi. Wykopy wykonywane będą mechaniczno-ręcznie (w 80% mechanicznie, a w 20% ręcznie). Badania geotechniczne wykonane w marcu 2013r, wykazały obecność wód gruntowych ustabilizowanych na głębokości 1,8 m p.p.t. (w sąsiedztwie studni S5). W obrębie tego odwiertu należy liczyć się z koniecznością odwodnienia wykopu. Przewiduje się odwodnienie metodą powierzchniową z wypompowaniem wody bezpośrednio z wykopu. Dla celów kosztorysowych przyjęto 50 m-godz. pracy pomp.

Ze względu na zlokalizowanie kanałów w pasie jezdni utwardzonych, należy zapewnić szczególną dbałość przy zasypywaniu wykopów. Zasyp powinien być zagęszczony, a wynik potwierdzony badaniami (wskaźnik zagęszczenia gruntu wg  $I_s \geq 0,98$ ).

W czasie prowadzenia robót ziemnych i instalacyjnych wykopy należy zabezpieczyć barierkami zaopatrzonymi w światła koloru żółtego zapalone od zmierzchu do świtu.

Wszystkie roboty ziemne i instalacyjne powinny być wykonywane zgodnie z normą branżową, „Przewody podziemne. Roboty ziemne.” Odbiór robót instalacyjnych należy prowadzić zgodnie z Polską Normą PN-92/B-10735, „Przewody kanalizacyjne. Wymagania i badania przy odbiorze”, PN 91/B-10729 „Studzienki kanalizacyjne”,

STAROSTWO  
POWIATOWE W WOŁOMINIE  
Wydział Budownictwa  
05-200 Wołomin, ul. Prądzińskiego 3  
tel. 787-43-01 w. 106, 110, 114



BN-86/8971-08 „Prefabrykaty budowlane z betonu. Kręgi betonowe i żelbetowe”.

05

### 8. Odtworzenie nawierzchni


Wykonawca jest zobowiązany do odtworzenia nawierzchni dróg i chodników zniszczonych w czasie wykonywania robót do stanu nie gorszego niż pierwotny.

POWIAT ARKOŃSKI  
Wydział Budownictwa  
05-200 Wołomin, ul. Pułczyńskiego 3  
tel. 787-43-01 w. 106, 107, 110, 114

### 9 Zakres wykonywanych robót

Lp.	Średnica [mm]	Długość [m]	Spadek [%]	Nr wpustu
sieć kanalizacyjna				
1	Ø315	116,5	0,2%	-
odgałęzienia				
2	Ø 200	3,0	1,0%	W1
3	Ø 200	3,0	4,5%	W2
4	Ø 200	2,0	6,5%	W3
urządzenie				
5	Ø 200	4,5	10,0%	na wysokości dz. 201

$\Sigma \text{Ø}200=12,5$

  
mgr inż. Grażyna Danuta Ośko  
Upr. bud. do proj. i kier. rob. bud.  
bez ograniczeń w specjalności instal.  
inżynierskiej w zakresie sieci sanitarnych  
Nr Wa-507/94 i Wa-995/94

### III. WYMAGANIA DOTYCZĄCE OCHRONY ŚRODOWISKA W CZASIE BUDOWY

06

Zgodnie z Rozporządzeniem Rady Ministrów z dnia 9 listopada 2010r. w sprawie przedsięwzięć mogących znacząco oddziaływać na środowisko projektowana sieć kanalizacji deszczowej nie jest zaliczana do przedsięwzięć mogących znacząco oddziaływać na środowisko, zatem nie jest wymagana decyzja o środowiskowych uwarunkowaniach zgody na realizację przedsięwzięcia.

#### 1 Kontrola szczelności przewodów

W projekcie przewidziano połączenia rur za pomocą kielichów uszczelnianych uszczelkami gumowymi. Po dokonaniu połączenia kielichowego należy przeprowadzić wizualną kontrolę połączeń. Połączenia niesymetryczne, budzące wątpliwości należy zdemontować i wykonać ponownie.

Połączenia kręgów studzienek wykonać na uszczelki gumowe producenta kręgów. Koniecznie przed zasypaniem wykopów należy sprawdzić szczelność rurociągu przez wykonanie próby hydraulicznej zgodnie z normą PN-81/B-10725.

#### 2 Zagospodarowanie mas ziemnych i innych odpadów

W czasie budowy ziemia z wykopu musi być odwożona na tymczasowe miejsce składowania wskazane przez Inwestora. Po zasypaniu i zagęszczeniu wykopu, nadmiar urobku należy wywieźć na wysypisko śmieci.

W trakcie realizacji inwestycji powstaną nadwyżki ziemi z wykopów, nadwyżki ziemi będą zagospodarowane zgodnie z ustawą o odpadach i wywiezione w miejsce wskazane przez Inwestora. Materiały używane w trakcie robót wykonawczych takie jak: gwoździe, deski będą zebrane przez wykonawcę i wykorzystane przy innych budowach. Folia, skrawki rur i kabli będą zebrane do pojemników i wywiezione do segregowni odpadów i zagospodarowane zgodnie z ustawą o odpadach. Powstające odpady przy rozbiórce nawierzchni asfaltowej należy zebrać i przekazać do firmy zajmującej się recyklingiem tego rodzaju odpadów.

**Uwaga :** Wykopy należy oznaczyć światłem koloru żółtego zapalone od zmierzchu do świtu. Całość robót prowadzić zgodnie z normą PN-B-06050:1999 i zachować przepisy BHP. Dostosować się do uwag zawartych w protokole ZUD.

mgr inż. Grażyna Danuta Osk  
Upr. bud. do proj. i kier. rob. bud.  
bez ograniczeń w specjalności: instalacje  
inżynierskiej w zakresie sieci sanitarnych  
Nr Wa-507/94 i Wa-995/94

STANISŁAW WOŁOMIŃ  
WYDZIAŁ BUDOWNICTWA  
05-200 Wołomin, ul. Prądzińskiego 3  
tel. 787-43-01 w. 106, 107, 110, 114



## IV. INFORMACJA DOTYCZĄCA BEZPIECZEŃSTWA I OCHRONY ZDROWIA

07

### 1. Zakres robót

#### Zakres robót obejmuje:

wykonanie sieci kanalizacji deszczowej wraz z wpustami oraz urządzeniem kanalizacji deszczowej w ulicy Bratniej w Wołominie. *czar obrotowej odcinku uśrednieni. Głęb.*

#### Wykonanie robót:

- kanały – wykop wąskoprzestrzenny
- wpusty deszczowe oraz urządzenie kanalizacji deszczowej – wykop wąskoprzestrzenny

### 2. Wykaz istniejących obiektów budowlanych

Na omawianym terenie występuje następujące uzbrojenie:

- napowietrzne linie energetyczne
- napowietrzne linie telefoniczne
- kanalizacja sanitarna
- przewody wodociągowe
- przewody gazowe

STAROSTWO  
POWIATOWE W WOŁOMINIE  
Wydział Budownictwa  
05-200 Wołomin, ul. Prączyńskiego 3  
tel. 787-43-01 w. 106, 107, 110, 114

### 3. Elementy mogące stwarzać zagrożenie bezpieczeństwa

Zagrożenie bezpieczeństwa i zdrowia ludzi może wystąpić w czasie następujących robót:

- wykonywanie robót ziemnych
- umacnianie głębokich wykopów i praca na ich dnie
- transport materiałów do miejsca ich wbudowania
- montaż rur w wykopach
- montaż prefabrykowanych elementów studzienek
- wykonywanie podsypki pod rurociągi
- wykonywanie zasyпки i zagęszczenia

Oprócz zagrożeń życia i zdrowia mogą wystąpić okresowe uciążliwości wywołane prowadzeniem robót, do których należą:

- wzrost zapylenia wywołany w czasie wykonywania wykopów, składowaniem i transportem urobku
- hałas pochodzący od środków transportu, magazynów budowlanych, urządzeń i elektronarzędzi.

### 4. Wskazania dotyczące przewidywanych zagrożeń

Ryzyko powstania zagrożenia bezpieczeństwa i zdrowia ludzi może nastąpić podczas wykonywania robót ziemnych, takich jak:

- wykopy liniowe tj. kanał deszczowy

- wykopy obiektowe tj. studnie kanalizacyjne
- roboty wykonywane przy użyciu dźwigu – osunięcie skarpy
- roboty związane z przemieszczeniem i zagęszczeniem gruntu,
- składowanie, transport i montaż materiałów budowlanych,
- roboty wykonywane pod, lub w pobliżu przewodów energetycznych,
- wykonywanie wykopów po błędnej lokalizacji skrzyżowań z mediami.

**Ponadto zagrożenia mogą być następstwem:**

- nieprzestrzegania przez Wykonawcę obowiązujących przepisów odnośnie robót budowlano – montażowych,
- niestosowania niezbędnych zabezpieczeń i reżimu technologicznego,
- lekceważenia przepisów bhp przez ekipę Wykonawcy,
- braku badań lekarskich, szkoleń okresowych pracowników,
- pośpiechu Wykonawcy, nieuzasadnionych oszczędności i braku wyobraźni,
- niezachowania elementarnej ostrożności przez osoby spoza ekipy Wykonawcy, mogące znaleźć się w rejonie frontu robót,
- nie zapewnienia opieki nad dziećmi przez mieszkańców posesji sąsiadujących z robotami.

**5. Środki techniczne i organizacyjne zapobiegające niebezpieczeństwom**

Budowa projektowanych inwestycji winna być realizowana w sposób minimalizujący wystąpienie zagrożeń dla bezpieczeństwa i zdrowia zarówno pracowników budowy, jak i mieszkańców posesji sąsiadujących z frontem robót oraz wszelkich osób mogących znajdować się w tym rejonie.

**Przed przystąpieniem do wykonywania robót należy:**

- określić w „Planie bezpieczeństwa i ochrony zdrowia” opracowanym przez Kierownika Budowy zabezpieczenie ludzi przed zagrożeniami wynikającymi z realizacji przedmiotowej inwestycji,
- plac budowy należy zorganizować z uwzględnieniem zasad bezpieczeństwa i ochrony zdrowia,
- praca winna być zorganizowana w sposób uniemożliwiający kolizje stanowisk roboczych i stanowisk materiałów,
- drogi w rejonie prowadzonych robót winny zapewnić bezpieczną komunikację i dowóz materiałów bez zagrożenia dla pracowników budowy i okolicznych mieszkańców,
- należy sprawdzić, czy urządzenia podlegające dopuszczeniu przez Inspektorat Dozoru Technicznego posiadają stosowne paszporty i świadectwa,

STAROSTWO  
POWIATOWE W WOŁOMINIE  
Wydział Budownictwa  
05-200 Wołomin, ul. Prądzyńskiego 3  
tel. 787-43-01 w. 106, 107, 110, 114



- dokładnie ustalić z nadzorem technicznym miejsce i sposób prowadzenia robót, aby uniknąć kolizji z trasami instalacji, urządzeń podziemnych i naziemnych,
- oznakować dokładnie trasy instalacji i urządzeń podziemnych oraz określić bezpieczną odległość pracy.

**Ponadto w trakcie trwania robót należy przestrzegać następujących zasad:**

**a) wykopy liniowe lub obiektowe powinny być:**

- szalowane, wyposażone w bezpieczne zejście lub drabiny wystawione 75cm poza krawędź wykopu,
- zabezpieczone barierkami posiadającymi balustrady o wysokości 1,1 m nad terenem, umieszczonymi min. 1,0 m od krawędzi wykopu i oznakowane,
- w nocy wykopy powinny być oświetlone światłem żółtym, a w miejscach dostępnych dla osób niezatrudnionych przy robotach, powinny być zabezpieczone barierkami zaopatrzonymi na czas zmroku, nocy w światło ostrzegawcze koloru czerwonego,
- wykopy w czasie prowadzenia prac i w czasie przerw w wykonywaniu robót winny być odpowiednio zabezpieczone,
- przy każdym wznowieniu robót po przerwie lub po intensywnych opadach atmosferycznych, przed zejściem do wykopu należy sprawdzić stan umocnienia ścian wykopu,

**b) przy robotach wykonywanych przy użyciu koparki lub dźwigu należy zwracać uwagę na to czy:**

- nie tworzą się nawisy lub czy skarpa nie jest podkopywana,
- nie tworzy się niebezpieczeństwo osunięcia się skarpy urobku lub niebezpieczeństwo upadku urobku bądź pojemnika na pracownika przebywającego wewnątrz wykopu,
- podwozie maszyny pracującej nie jest ustawione zbyt blisko krawędzi wykopu, co może spowodować osunięcie się gruntu,
- pojazdy i maszyny robocze oraz urządzenia stosowane przez Wykonawcę posiadają świadectwa homologacji, znaki bezpieczeństwa oraz niezbędne atesty i certyfikaty,
- sprzęt używany przy budowie jest prawidłowo konserwowany i poddawany okresowym przeglądom,

STAROSTWO  
POWIATOWE W WOŁOMINIE  
Wydział Budownictwa  
ul. Prądzynińskiego 3  
05-800 Wołomin  
tel. 787-43-01 w. 106, 107, 110, 114

**c) przy robotach związanych z przemieszczaniem i zagęszczaniem gruntu należy uważać na to czy:**

- przy odspajaniu i przemieszczaniu gruntu sprzętem mechanicznym nie występuje ryzyko zagrożenia bezpieczeństwa przebywających w sąsiedztwie pracowników,
- w wyniku prowadzonych prac nie tworzą się nawisy gruntu oraz możliwość podkopania skarpy,
- urządzenia służące do zagęszczania są sprawne technicznie,

**d) składowanie, transport i montaż materiałów budowlanych:**

- urobek powstały podczas wykonywania wykopów należy składować w odległości nie mniejszej niż 1m od krawędzi wykopu obudowanego,
- elementy składowane powinny być odpowiednio zabezpieczone przed osunięciem składowanej przyzmy i przygnieceniem osób znajdujących się w pobliżu składowiska,
- materiały budowlane powinny być zabezpieczone podczas transportu tak, aby nie spowodować zagrożenia zdrowia i życia osób znajdujących się w pobliżu środka transportu,
- roboty budowlane – montażowe należy wykonywać zgodnie z dokumentacją techniczną i sztuką budowlaną pod nadzorem instytucji określonych w projekcie,

**e) roboty wykonywane pod lub w pobliżu przewodów energetycznych powinny być wykonywane:**

- w odległości liczonej poziomo od skrajnych przewodów mniejszej niż:
  - o 3,0 m – dla linii o napięciu znamionowym nie przekraczającym 1kV
  - o 5,0 m – dla linii o napięciu znamionowym powyżej 1kV, lecz nie przekraczającym 15kV.
- z zachowaniem szczególnej ostrożności, a jeżeli nieznane jest położenie przewodów na głębokości większej niż 40 cm należy kopać tylko łopatami bez użycia kilofów.

**f) wykonywanie wykopów po błędnej lokalizacji skrzyżowań z mediami:**

- w wyniku błędów w określeniu przez służby geodezyjne i kierownika budowy lokalizacji skrzyżowań z niebezpiecznymi mediami (przewody gazowe i energetyczne) może wystąpić ryzyko uszkodzenia tych przewodów, a tym samym ryzyko zagrożenia bezpieczeństwa i zdrowia przebywających w sąsiedztwie ludzi – wybuch gazu, porażenie prądem,

STAROSTWO  
POWIATOWE W WOŁOMINIE  
Wydział Budownictwa  
05-200 Wołomin, ul. Próżynskiego 3  
tel. 787-43-01 w. 106, 107, 110, 114



- przypadkowe odkrycie instalacji lub niezidentyfikowanych przedmiotów powinno być sygnałem do przerwania robót i ustalenia z nadzorem technicznym dalszego postępowania.

## 6. Wskazania instruktązu pracowników

W celu zapewnienia należytego bezpieczeństwa i ochrony pracowników budowy należy przestrzegać następujących zasad:

- do pracy mogą być dopuszczeni wyłącznie pracownicy posiadający aktualne badania lekarskie,
- wszyscy pracownicy powinni być przeszkoleni w zakresie ogólnych zasad bezpieczeństwa i higieny pracy z częstotliwością wynikającą z przepisów prawa oraz winni uzyskać wyczerpujący instruktąz na stanowisku pracy,
- każdy pracownik winien posiadać kartę szkoleń stanowiskowych, która obejmuje także zakończone egzaminami sprawdzającymi szkolenia okresowe,
- do prac wymagających specjalnych kwalifikacji i uprawnień kierownictwo robót może skierować tylko tych pracowników, którzy spełniają te wymagania,
- pracownicy winni być wyposażeni w odzież roboczą i ochronną, obuwie robocze i sprzęt ochrony osobistej. Odzież winna być odpowiednia do warunków klimatycznych i pogodowych, a sprzęt ochronny – do charakteru wykonywanej pracy.

## 7. Podstawy prawne sporządzenia „Planu BIOZ”

- Ustawa z dn. 7.07.1994 r. – Prawo Budowlane ( tekst jednolity Dz. U. 2006 nr 156 poz. 1118).
- Dz. U. nr 120/2003 poz. 1123 z 10.07.2003 w sprawie informacji dotyczącej bezpieczeństwa i ochrony zdrowia oraz planu bezpieczeństwa i ochrony zdrowia.
- Dz. U. nr 120/2003 poz. 1133 z 10.07.2003 w sprawie szczegółowego zakresu i formy projektu budowlanego.
- Dz. U. nr 47/2003 poz. 401 z 19.03.2003 w sprawie bezpieczeństwa i higieny pracy podczas wykonywania robót budowlanych.

Oprócz „Planu Bezpieczeństwa i Ochrony Zdrowia” należy przestrzegać w czasie realizacji inwestycji następujących przepisów prawnych:

- a) Kodeks Pracy, a w szczególności art. 15, 207 i 212, regulujące tematykę bezpiecznego wykonywania robót.
- b) Rozporządzenie Ministra Infrastruktury z dnia 06.02.2003r. w sprawie bezpieczeństwa i higieny pracy podczas wykonywania robót budowlanych.

mgr inż. Grażyna Danuta Ośko  
Upr. bud. do proj. i kier. rob. bud.  
bez ograniczeń w specjalności instal.  
inżynieryjnej w zakresie sieci sanitarnych  
Nr Wa-507/94 i Wa-995/94

Inwestor: Przedsiębiorstwo Wodociągów i Kanalizacji Sp. z o.o.  
ul. Graniczna 1  
05 – 200 Wołomin

Tytuł opracowania: **Geotechniczne warunki posadowienia do projektu budowy sieci kanalizacji deszczowej wraz z wpustami deszczowymi oraz urządzeniem kanalizacji deszczowej w ulicy Bratniej w Wołominie**

STAROSTWO  
WOŁOMIŃSKIE  
WYDZIAŁ BUDOWNICTWA  
05-200 Wołomin, ul. Prądzyńskiego 3  
tel. 787-43-01 w. 106, 107, 110, 114

Zawartość opracowania:

1. Dokumentacja badań podłoża gruntowego
2. Opinia geotechniczna
3. Projekt geotechniczny

Data wykonania:

marzec 2013 r.

Opracował:

**mgr inż. Ireneusz Koźbial**  
uprawnienia geologiczne  
nr V-1478 oraz VII-1133

**mgr Agnieszka Koc**

mgr inż. Ireneusz Koźbial  
uprawnienia w specjalności  
geologia inżynierska nr VII-1133  
hydrogeologia nr V-1478

*Agnieszka*



Inwestor: Przedsiębiorstwo Wodociągów i Kanalizacji Sp. z o.o.  
ul. Graniczna 1  
05 – 200 Wołomin

Tytuł opracowania: **Dokumentacja badań podłoża gruntowego z opinią geotechniczną do projektu budowy sieci kanalizacji deszczowej wraz z wpustami deszczowymi oraz urządzeniem kanalizacji deszczowej w ulicy Bratniej w Wołominie**

STAROSTWO  
POWIATOWE W WOŁOMINIE  
Wydział Budownictwa  
05-200 Wołomin, ul. Prączyńskiego 3  
tel. 787-43-01 w. 106, 107, 110, 114

Zawartość opracowania:

- |                                  |             |
|----------------------------------|-------------|
| 1. Opis techniczny               |             |
| 2. Plan sytuacyjny – skala 1:500 | - rys. nr 1 |
| 3. Przekrój geotechniczny        | - rys. nr 2 |
| 4. Profile otworów badawczych    | - rys. nr 3 |

Data wykonania:

marzec 2013 r.

Opracował:

**mgr inż. Ireneusz Koźbial**  
uprawnienia geologiczne  
nr V-1478 oraz VII-1133

mgr inż. Ireneusz Koźbial  
uprawnienia w specjalności  
geologia inżynierska nr VII-1133  
hydrogeologia nr V-1478

**mgr Agnieszka Koc**

*Koc Agnieszka*

## 1. Podstawa i cel badań

Niniejsze opracowanie zawiera omówienie wyników badań terenowych, których celem było określenie warunków geotechnicznych i wydanie opinii geotechnicznej do projektu budowy sieci kanalizacji deszczowej wraz z wpustami deszczowymi oraz urządzeniem kanalizacji deszczowej w ulicy Bratniej w Wołominie. Inwestorem jest Przedsiębiorstwo Wodociągów i Kanalizacji Sp. z o.o., ul. Graniczna 1, 05 – 200 Wołomin.

Podstawą do sporządzenia opracowania jest Rozporządzenie Ministra Transportu, Budownictwa i Gospodarki Morskiej z dnia 25 kwietnia 2012 r. w sprawie ustalania geotechnicznych warunków posadawiania obiektów budowlanych (Dz. U. z 27 kwietnia 2012, poz. 463).

## 2. Lokalizacja i charakterystyka terenu badań

Inwestycja zlokalizowana jest wzdłuż ulicy Bratniej w Wołominie, na odcinku między ulicami Kopernika i Tęczową. Pod względem geomorfologicznym teren ten położony jest na obszarze Równiny Wołomińskiej. Rzędne powierzchni terenu w rejonie badań wynoszą około 98,0 – 98,4 m n.p.m. Lokalizację badań przedstawiono na załączonym planie sytuacyjnym (rys. nr 1).

## 3. Charakterystyka zamierzonej inwestycji

Ze wstępnych informacji uzyskanych od Zleceniodawcy wynika, że projektowana jest budowa sieci kanalizacji deszczowej wraz z wpustami deszczowymi oraz urządzeniem kanalizacji deszczowej w ulicy Bratniej w Wołominie. Zgodnie z założeniami kanalizacja deszczowa ułożona zostanie na głębokości 1,5 – 2,0 metry pod powierzchnią terenu.

## 4. Zakres wykonanych prac

Zakres prac geotechnicznych ustalono ze Zleceniodawcą. Ich celem było określenie rodzaju i stanu gruntów występujących w podłożu, miąższości poszczególnych warstw oraz głębokości stabilizowania się zwierciadła wody gruntowej. W ramach prac wykonano 2 małośrednicowe otwory badawcze do głębokości 3,0 metrów pod powierzchnią terenu. W celu oceny stopnia zagęszczenia  $I_D$  gruntu piaszczystego, w otworze nr 2 przeprowadzono sondowanie dynamiczne sondą średnią (DPM).

Badania wykonano pod nadzorem geologicznym autora opracowania w marcu 2013 r. Miejsca wykonywanych badań zlokalizowano w dowiązaniu do istniejącej sytuacji topograficznej. Rzędne punktów badawczych ustalono niwelatorem w odniesieniu do rzędnych punktów charakterystycznych podanych na mapie. Punkty wykonanych badań przedstawiono na załączonym planie sytuacyjnym (rys. nr 1).

STAROSTWO  
POWIATOWE W WOŁOMINIE  
Wydział Budownictwa  
05-200 Wołomin, ul. Prądzińska 13  
tel. 787-43-01 w. 110, 111, 112, 113, 114



## 5. Charakterystyka warunków geotechnicznych

### 5.1. Warstwy gruntowe

Ocenę geotechnicznych warunków posadowienia sieci kanalizacji i obiektów towarzyszących wykonano dzieląc grunty występujące w podłożu na warstwy geotechniczne, biorąc pod uwagę ich genezę, rodzaj oraz stan, w jakim się znajdują zgodnie z normą PN-86/B-02480. Wydzielono następujące warstwy geotechniczne:

Warstwa I – nasypy niekontrolowane (Nn) zbudowane z piasku próchniczego i drobnego gruzu.

Warstwa II – piaski średnioziarniste (Ps), średnio zagęszczone,  $I_D=0,41$ .

Warstwa III – piaski gliniaste (Pg), plastyczne,  $I_L=0,30$ .

### 5.2. Opis warunków geotechnicznych

Powierzchniowo do głębokości 0,7 – 0,9 metra pod powierzchnią terenu występują nasypy niekontrolowane (warstwa I), zbudowane z piasków próchnicznych wymieszanych z drobnym gruzem. Poniżej stwierdzono piaski średnioziarniste (warstwa II) w stanie średnio zagęszczonym. Od głębokości 1,8 – 1,9 metra pod powierzchnią terenu zalegają piaski gliniaste (warstwa III) w stanie plastycznym. W obu otworach grunty spoiste występują co najmniej do głębokości objętej rozpoznaniem.

### 5.3. Parametry geotechniczne

Wartości charakterystyczne parametrów geotechnicznych gruntów występujących w podłożu ustalono metodą „B” wg. PN-81/B-03020 w oparciu o cechę wiodącą, którą dla gruntów niespoistych jest stopień zagęszczenia  $I_D$ , zaś dla gruntów spoistych stopień plastyczności  $I_L$ . Wartości charakterystyczne parametrów geotechnicznych są następujące:

Rodzaj gruntu	Stan gruntu	Ciężar objętościowy $\gamma$ [kN/m <sup>3</sup> ]	Kąt tarcia wewnętrznego $\phi_u$ [°]	Spójność $c_u$ [kPa]	Moduł odkształcenia pierwotnego $E_o$ [MPa]	Uwagi
nasypy niekontrolowane	grunty o zróżnicowanych parametrach geotechnicznych					
piaski średnioziarniste	$I_D=0,41$	18,1	32	-	68	wilgotne
		19,6				mokre
piaski gliniaste	$I_L=0,30$	20,6	16	28	22	plastyczne

Wartości obliczeniowe parametrów geotechnicznych (gęstość, kąt tarcia wewnętrznego, spójność) można uzyskać mnożąc wartości charakterystyczne przez współczynnik materiałowy 0,9 lub 1,1, przyjmując do obliczeń wartość bardziej niekorzystną.

#### 5.4. Opis warunków hydrogeologicznych

W trakcie badań występowanie wody gruntowej stwierdzono jedynie w otworze nr 1. Zwierciadło wód gruntowych o charakterze swobodnym nawiercono na głębokości 1,75 metra pod powierzchnią terenu, co odpowiada rzędnej 96,30 m n.p.m. Miąższość strefy nawodnionej wynosi 5 cm. Po intensywnych opadach deszczu oraz wiosną po roztopach śniegu miąższość warstwy nawodnionej, występującej powyżej stropu słabo przepuszczalnych gruntów spoistych może się okresowo zwiększać.

#### 6. Bibliografia

- Rozporządzenie Ministra Transportu, Budownictwa i Gospodarki Morskiej z dnia 25 kwietnia 2012 r. w sprawie ustalania geotechnicznych warunków posadawiania obiektów budowlanych (Dz. U. z 27 kwietnia 2012 r., poz. 463)
- Rozporządzenie Ministra Transportu i Gospodarki Morskiej z dnia 2 marca 1999 r. w sprawie warunków technicznych, jakim powinny odpowiadać drogi publiczne i ich usytuowanie. (Dz. U. z dnia 14 maja 1999 r.)
- PN-86/B-02480 Grunty budowlane – Określenia, symbole, podział i opis gruntów
- PN-81/B-03020 Grunty budowlane – Posadowienie bezpośrednie budowli – Obliczenia statyczne i projektowanie
- PN-B-04452:2002 – Geotechnika – Badania polowe
- Z. Wiłun – “Zarys geotechniki”
- Eurokod 7 – PN-EN 1997-1:2008 – Projektowanie geotechniczne.

STANISŁAW ROSTWO  
WYDZIAŁOWE W WŁOMINIE  
Wydział Budownictwa  
05-200 Wolomin, ul. Prądzińskiego 3  
tel. 787-43-0111, 787-43-0112, 787-43-0113, 787-43-0114, 787-43-0115, 787-43-0116, 107, 110, 111



## OPINIA GEOTECHNICZNA

### do projektu budowy sieci kanalizacji deszczowej wraz z wpustami deszczowymi oraz urządzeniem kanalizacji deszczowej w ulicy Bratniej w Wołominie

a) W podłożu projektowanej sieci kanalizacji panują proste warunki geotechniczne, warstwy gruntowe układają się poziomo. Pod przypowierzchniową warstwą nasypów niekontrolowanych (warstwa I) o miąższości 0,7 – 0,9 metra zalegają piaski średnioziarniste (warstwa II) w stanie średnio zagęszczonym, a od głębokości 1,8 – 1,9 metra pod powierzchnią terenu piaski gliniaste (warstwa III) w stanie plastycznym.

Osady piaszczyste w stanie średnio zagęszczonym są gruntami nośnymi, nadającymi się jako bezpośrednie podłoże do projektowanej kanalizacji. Piaski gliniaste w stanie plastycznym charakteryzują się słabszymi własnościami nośnymi.

b) Wodę gruntową stwierdzono jedynie w otworze nr 1. Zwierciadło wód gruntowych o charakterze swobodnym nawiercono na głębokości 1,75 metra pod powierzchnią terenu (rzędna 96,30 m n.p.m.). Po intensywnych opadach i podczas roztopów ilość infiltrujących w głąb gruntu wód atmosferycznych, stagnujących na stropie słabo przepuszczalnych gruntów spoistych może się okresowo zwiększać.

c) W przypadku przemieszczania mas ziemnych i wykorzystywania ich jako podbudowy projektowanych obiektów należy uwzględnić, że piaski średnioziarniste oraz piaski gliniaste w stanie suchym są gruntami dobrze zagęszczającymi się i mogą być wykorzystane jako zasypka. Zasypka w ulicy powinna być wykonana i zagęszczona zgodnie z Rozporządzeniem Ministra Transportu i Gospodarki Morskiej z dnia 2 marca 1999 r. w sprawie warunków technicznych, jakim powinny odpowiadać drogi publiczne i ich usytuowanie. (Dz. U. z dnia 14 maja 1999 r.). Zasypkę piaszczystą należy zagęszczać warstwami o miąższości nie przekraczającej 20 cm. Wskaźnik zagęszczenia ( $I_s$ ) zasypki powinien wynosić od 0,97 do 1,00 w zależności od głębokości układania pod nawierzchnią drogową.

d) W przypadku stwierdzenia w podłożu przewodu gruntów o niepewnej nośności np. gruntów spoistych w stanie miękkoplastycznym lub nasypowych należy je usunąć i zastąpić zagęszczonym gruntem piaszczystym.

e) W przypadku wykonywania wykopu powyżej 1,5 metra głębokości, należy przewidzieć umocnienie jego ścian obudową zabezpieczającą przed przemieszczeniem mas ziemnych

f) W podłożu planowanych obiektów panują proste warunki geotechniczne. Projektowane obiekty zostaną posadowione powyżej lustra wody gruntowej i należy je zaliczyć do II kategorii geotechnicznej.

POWIAT STARGOŚC  
Wydział Budownictwa  
05-200 Wołomin, ul. Prądzwińska 106  
tel. 787-43-01 w. 106, 110, 114

g) Niniejsze opracowanie jest wykonane zgodnie z Rozporządzeniem Ministra Transportu, Budownictwa i Gospodarki Morskiej w sprawie ustalania geotechnicznych warunków posadawiania obiektów budowlanych oraz Polską Normą PN-B-02479 „Geotechnika – Dokumentowanie Geotechniczne – Zasady ogólne”.



mgr inż. Ireneusz Koźbiat  
uprawnienia w specjalności  
geologia inżynierska nr VII-1133  
hydrogeologia nr V-1478

POWIAT STARGONOWSKI  
MAGYSTRALNE BUDOWNICTWO  
ul. Przemysłowego 3  
tel. 787 93-01 w. 106, 107, 110, 114



Terenu położonego w m. ....  
 dc 258/2  
 Skala 1:500  
 Mapa oznaczona w zakresie zaktualizowana pomiarami i inwentaryzacja urządzeń i w miastu ...  
 Na terenie przedstawiony występują dodatkowe urządzenia posiadające dokumentację i nie dające się wykryć aparatem ...  
 Mapa niniejsza może służyć do celów technicznych i uzgodnienia Dokumentacji.  
 L. Dz. 1577/K

STAROSTWO POWIATOWE W WOŁOMINIE  
 Powiatowy Ośrodek Dokumentacji i Kartograficznej ...  
 W obszarze oznaczonej ...  
 Dokumentacja ...  
 i zaawidencjonowano ...  
 Niniejsza mapa ...  
 ...



STAROSTWO POWIATOWE W WOŁOMINIE  
 Wydział Budownictwa  
 200 Wołomin, ul. Prądzińskiego 3  
 787-43-01 w. 106, 107, 110, 114

Objaśnienia:

- A-B - linia przekroju geotechnicznego
- 3 - punkty wykonanych wierceń geotechnicznych

<b>BUGEO</b>	Biuro Geologiczne "BUGEO" 05-220 Zielonka, ul. Poniatowskiego 16 tel. 22 7818513, kom. 501784861	Rys. nr 1
Temat: Dokumentacja badań podłoża gruntowego z opinią geotechniczną do projektu budowy sieci kanalizacji deszczowej wraz z wpustami deszczowymi oraz urządzeniem kanalizacji deszczowej w ulicy Bratniej w Wołominie		Skala: 1:500
Inwestor:	Przedsiębiorstwo Wodociągów i Kanalizacji Sp. z o.o. ul. Graniczna 1 05-200 Wołomin	Data: 03.2013
Adres inwestycji:	Wołomin, ul. Bratnia	
Nazwa rys:	Plan sytuacyjny	
Opracowali:	mgr inż. I. Koźbiał mgr A. Koc	

mgr inż. Ireneusz Koźbiał  
 uprawnienia specjalności  
 geologia inżynierska nr VII-1133  
 hydrogeologia nr V-1478



# Objaśnienia geotechniczne do profili i przekroju

Rodzaj gruntu:



I - nasyp niekontrolowany (Nn) zbudowany z piasku próchniczego i drobnego gruzu



II - piaski średnioziarniste (Ps), średnio zagęszczone ID=0,41



III - piaski gliniaste (Pg), plastyczne, IL=0,30

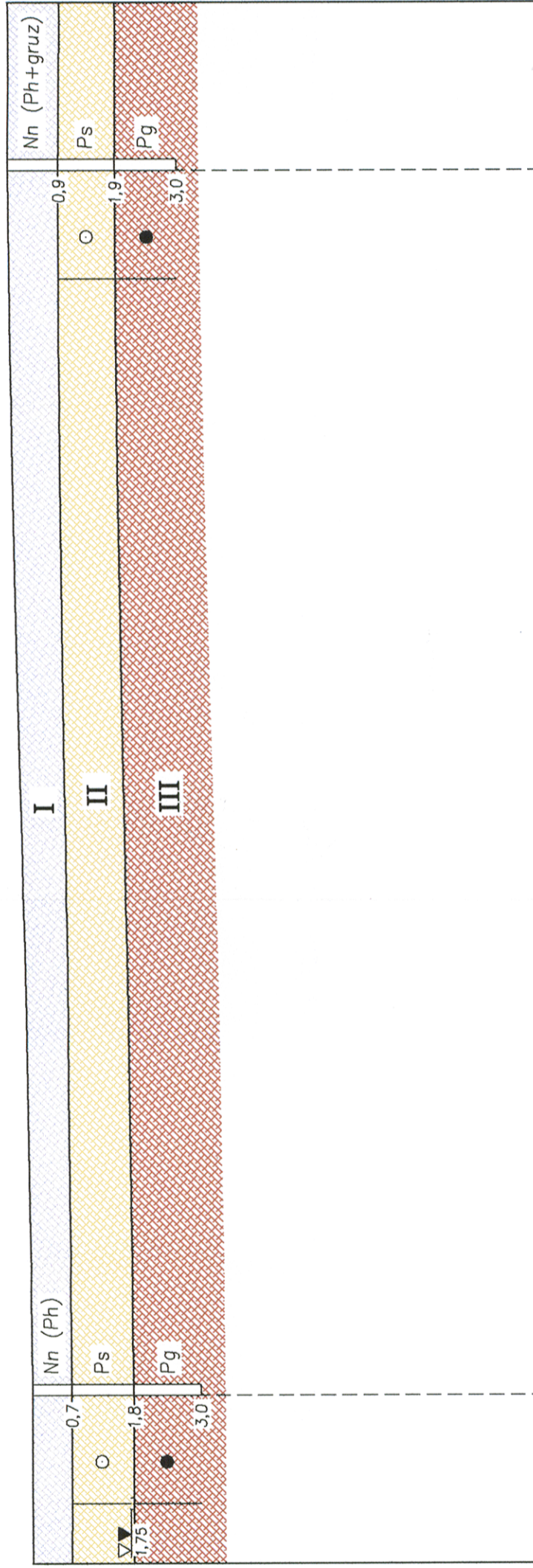
A ————— B

2

1

↑ m n.p.m.

- 99,0
- 98,0
- 97,0
- 96,0
- 95,0
- 94,0
- 93,0
- 92,0
- 91,0
- 90,0




Rzędne terenu [m n.p.m.]	98,05	98,42
Odległości między otworami [m]	109,5	
Data wykonania badania	03.2013	03.2013

Stan gruntu niespoistego: Wilgotność gruntu:  
 ○ - średnio zagęszczone | - mało wilgotny  
 Stan gruntu spoistego: | - wilgotny  
 ● - plastyczny | - mokry  
 Obserwacje wody gruntowej:  
 ∇ 1,75 - swobodne zwierciadło wody





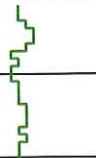

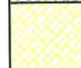

<b>BUGEO</b>	Biurowiec Geologiczne "BUGEO" 05-220 Zielonka, ul. Poniatowskiego 16 tel. 22 7818513, kom. 501784861	Rys. nr	2
Temat: Dokumentacja badań podłoża gruntowego z opinią geotechniczną do projektu budowy sieci kanalizacji deszczowej wraz z wpustami deszczowymi oraz urządzeniem kanalizacji deszczowej w ulicy Bratniej w Wołominie		Skala:	
Inwestor: Przedsiębiorstwo Wodociągów i Kanalizacji Sp. z o.o. ul. Graniczna 1 05-200 Wołomin		1: 100-500	
Adres inwestycji:	Wołomin, ul. Bratnia	Data:	
Nazwa rys:	Przekrój geotechniczny A-B	03.2013	
Opracowali:	mgr inż. I. Kozbiat mgr A. Koc		

mgr inż. Ireneusz Kozbiat  
 uprawnienia w specjalności  
 geologia inżynierska nr VII-1133  
 hydrogeologia nr V-1478



	skala pionowa	Rzędna terenu: 98,05 m n.p.m. Miejsce wykonania: Wołomin, ul. Bratnia Data wykonania: 21.03.2013	Otwór nr 1
	1:100		

Obiekt: Budowa sieci kanalizacji deszczowej wraz z urządzeniami towarzyszącymi w ul. Bratniej w Wołominie

skala pionowa	Wyniki sondowania	Observacje wody i wilgotność gruntu	Stan gruntu	Głębokość m p.p.t.	Profil geologiczny	Opis gruntu	
2 6 10 14 18 22 26 30 34							
1		 1,75	○	0,7		Nasyp niekontrolowany (Nn) (piasek próchniczny)	
2				1,8		Piasek średnioziarnisty (Ps), szaro-żółty	
3				●	3,0		Piasek gliniasty (Pg), szaro-brązowy, 2/3
4							
5							
6							
7							
8							
	Wyniki sondowania DPM-30kg						
2 6 10 14 18 22 26 30 34							
1	 N10=3,4 ID=0,41		○	0,9		Nasyp niekontrolowany (Nn) (piasek próchniczny+gruz)	
2					1,9		Piasek średnioziarnisty (Ps), żółty
3					●	3,0	
4							
5							
6							
7							
8							

POWIATOWE W WOŁOMINIE  
 Wydział Budownictwa  
 05-200 Wołomin, ul. Prądzińskiego 3  
 tel. 787-43-01 w. 106, 107, 110, 114

opracował

*Joanna Agnieszka*

## PROJEKT GEOTECHNICZNY do projektu budowy sieci kanalizacji deszczowej wraz z wpustami deszczowymi oraz urządzeniem kanalizacji deszczowej w ulicy Bratniej w Wołominie

### 1. Prognoza zmian właściwości podłoża gruntowego w czasie

Podłoże gruntowe projektowanej sieci kanalizacyjnej stanowią nośne piaski średnioziarniste w stanie średnio zagęszczonym na piaskach gliniastych w stanie plastycznym. Warstwy są ułożone poziomo. Na terenie inwestycji nie stwierdzono niekorzystnych zmian wywołanych przez procesy geodynamiczne. Właściwości podłoża gruntowego nie zmieniają się podczas wykonywania inwestycji ani w trakcie eksploatacji systemu, pod następującymi warunkami:

- przewody kanalizacyjne zostaną prawidłowo i szczelnie połączone wzajemnie ze sobą, z wpustami ulicznymi oraz innymi urządzeniami kanalizacji deszczowej, zgodnie z zaleceniami producenta;
- zasypka nad przewodami zostanie wykonana z gruntu piaszczystego, zagęszczonego zgodnie z wymaganiami dotyczącymi podłoża pod drogami.

### 2. Obliczeniowe parametry geotechniczne

Wartości obliczeniowych parametrów geotechnicznych należy przyjąć zgodnie z tabelą:

Rodzaj gruntu	Stan gruntu	Ciężar objętościowy $\gamma$ [kN/m <sup>3</sup> ]	Kąt tarcia wewnętrznego $\varphi_u$ [°]	Spójność $c_u$ [kPa]	Moduł odkształcenia pierwotnego $E_o$ [MPa]	Uwagi
nasypy niekontrolowane	grunty o zróżnicowanych parametrach geotechnicznych					
piaski średnioziarniste	I <sub>p</sub> =0,41	16,3	29	-	61	mało wilgotne
piaski gliniaste	I <sub>L</sub> =0,30	18,5	14	25	20	plastyczne

Wartości obliczeniowe parametrów uzyskano mnożąc wartości charakterystyczne przez współczynnik materiałowy 0,9.

### 3. Określenie częściowych współczynników bezpieczeństwa do obliczeń geotechnicznych

Do obliczeń geotechnicznych należy przyjąć następujące współczynniki bezpieczeństwa:

- dla parametrów geotechnicznych warstw gruntowych współczynniki materiałowe 0,9 lub 1,1, przy czym w poszczególnych obliczeniach stosuje się bardziej niekorzystną wartość współczynnika.

STAROSTWO  
POWIATOWE W WOŁOMINIE  
Wydział Budownictwa  
05-200 Wołomin, ul. Prądzyńskiego 3  
tel. 787-43-01 w. 106, 107, 110, 114



#### 4. Określenie oddziaływań gruntu

Podstawowymi oddziaływaniami geotechnicznymi w przypadku budowy kanalizacji są:

- obciążenia od ciężaru i parcia gruntu oraz parcie wody gruntowej,
- przemieszczenia podłoża wywołane osiadaniami.

Obciążenia od ciężaru i parcia gruntu na przewody, studzienki rewizyjne i wpusty uliczne zostały uwzględnione przez producenta i mogą być pominięte w obliczeniach. Obciążenia od parcia wody gruntowej (wypór) będą niewielkie, gdyż cienką 5 cm nawodnioną warstwę gruntu piaszczystego stwierdzono jedynie w punkcie nr 1 na głębokości 1,75 metra pod powierzchnią terenu. Ewentualne niewielkie parcie wody gruntowej zostanie zrównoważone przez nadkład gruntu nad przewodem kanalizacyjnym. Przemieszczenia podłoża wywołane osiadaniami dotyczą zasyпки gruntu nad przewodami. Przemieszczenia te będą minimalizowane poprzez staranne, warstwowe zagęszczenie zasyпки.

#### 5. Model obliczeniowy podłoża gruntowego

Model obliczeniowy podłoża gruntowego przyjmuje się według załączonego przekroju geotechnicznego w dokumentacji badań podłoża gruntowego (rys. nr 2).

#### 6. Obliczenie nośności i osiadania podłoża gruntowego oraz ogólnej stateczności

Ponieważ obciążenia dodatkowe wynikające z budowy sieci kanalizacyjnej nie będą większe od dotychczasowych obciążeń od gruntu, nie przewiduje się wykonywania dodatkowych obliczeń nośności i osiadania podłoża gruntowego oraz ogólnej stateczności.

#### 7. Ustalenie danych niezbędnych do projektowania obiektu

Dane niezbędne do projektowania obiektów pod względem geotechnicznym:

a) rodzaj podłoża gruntowego

- piasek gliniasty, plastyczny,  $I_L=0,30$ ;
- piasek średnioziarnisty, średnio zagęszczony,  $I_D=0,41$ ;

b) poziom wody gruntowej

- swobodne zwierciadło wody gruntowej 1,75 metra pod powierzchnią terenu (rzędna 96,3 m n.p.m.);

- miąższość warstwy nawodnionej – 5 cm;

c) głębokość posadowienia obiektów kanalizacji deszczowej

- 1,5 – 2,0 metra pod powierzchnią terenu.

#### 8. Specyfikacja badań niezbędnych do zapewnienia wymaganej jakości robót ziemnych

Należy przeprowadzić następujące badania niezbędne do zapewnienia wymaganej jakości robót ziemnych:

- odbiór geotechniczny podłoża w dnie wykopów budowlanych;

STAROSTWO  
POWIATOWE W WOŁOMINIE  
Wydział Budownictwa  
200 Wołomin, ul. Prądzyńskiego 3  
tel. 787-43-01 w. 106, 107, 110, 114

- kontrola zagęszczenia zasypki nad przewodami przy użyciu płyty dynamicznej lub sondy dynamicznej.

### **9. Określenie szkodliwości oddziaływań wód gruntowych na obiekt budowlany i sposobów przeciwdziałania tym zagrożeniom**

Woda gruntowa występuje lokalnie w poziomie posadowienia obiektów kanalizacji. Wszystkie obiekty projektowanej sieci kanalizacyjnej są odpowiednio zaizolowane i przystosowane do kontaktu z wodą gruntową. Jedynym zagrożeniem jest możliwość wypłukiwania gruntu przez przesiąkającą wodę opadową i jego unoszenie poprzez przewody kanalizacyjne. Aby przeciwdziałać temu zagrożeniu należy dokonać dokładnej kontroli wszystkich połączeń sieci przed jej zasypaniem gruntem.

Nie przewiduje się wykonywania dodatkowych badań agresywności wód gruntowych w stosunku do betonu.

### **10. Określenie zakresu niezbędnego monitorowania wybudowanego obiektu budowlanego i obiektów sąsiadujących**

W terenie zabudowanym, jeśli odległość obiektu sąsiedniego od krawędzi wykopu jest mniejsza od  $3h_w$  ( $h_w$  oznacza głębokość wykopu) należy przeanalizować potencjalne zagrożenia. Ocena zagrożeń obejmuje wpływ wykopu na stateczność obiektów sąsiednich. W odniesieniu do projektowanej kanalizacji zagrożenia wynikają głównie z faktu, że jej trasa przebiega wzdłuż ciągów komunikacyjnych: ulic i chodników. Ze względu na stosunkowo płytkie posadowienie przewodów kanalizacji nie przewiduje się powstania zagrożeń dla budynków. Projekt kanalizacji powinien określać warunki realizacji wykopu i rodzaje przewidywanych zabezpieczeń.

Niniejsze opracowanie jest wykonane zgodnie z Rozporządzeniem Ministra Transportu, Budownictwa i Gospodarki Morskiej z dnia 25 kwietnia 2012 r. w sprawie ustalania geotechnicznych warunków posadawiania obiektów budowlanych (Dz. U. z 2012 r nr 81, poz. 463) oraz normą Eurokod 7 – PN-EN 1997-1:2008 – Projektowanie geotechniczne.

27.03.2013 r.

opracował:

mgr inż. Ireneusz Koźbiał  
uprawnienia w specjalności  
geologia inżynierska nr VII-1133  
hydrogeologia nr V-1478



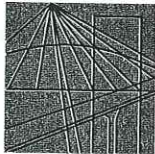
Grażyna Ośko  
05-230 Kobyłka  
ul. Brzozowa 24a

## OŚWIADCZENIE

STAROSTWO  
POWIATOWE W WOŁOMINIE  
Wydział Budownictwa  
05-200 Wołomin, ul. Pręczyńskiego 3  
tel. 787-43-01 w. 106, 107, 110

Zgodnie z treścią ustawy z dnia 7 lipca 1994 roku – Prawo Budowlane (jednolity tekst z 2006r.Dz.U. nr 156, poz.118 z późniejszymi zmianami), oświadczam, że Projekt Budowlany sieci kanalizacji deszczowej wraz z wpustami deszczowymi oraz urządzeniem kanalizacji deszczowej w ulicy Bratniej w Wołominie, Inwestor : Przedsiębiorstwo Wodociągów i Kanalizacji Sp. z o.o. sporządzony został zgodnie z obowiązującymi przepisami i zasadami wiedzy technicznej.

  
mgr inż. Grażyna Danuta Ośko  
Upr. bud. do proj. i kier. rob. bud.  
bez ograniczeń w specjalności instal.  
inżynierskiej w zakresie sieci sanitarnych  
Nr Wa-507/94 i Wa-995/94



MAZOWIECKA  
OKRĘGOWA  
I Z B A  
INŻYNIERÓW  
BUDOWNICTWA

STAROSTWO  
POWIATOWE W WOŁOMINIE  
Wydział Budownictwa  
05-200 Wołomin, ul. Prądnicza 3  
tel. 787-43-01 w. 106, 107, 108, 114

Biuro: ul. 1 Sierpnia 36B, 02-134 Warszawa, tel. 22 868 35 35, 22 868 35 81, 22 868 35 82, fax 22 868 35 49, www.maz.piib.org.pl e-mail: biuro@maz.piib.org.pl  
NIP 525-22-58-203. Dział Członkowski: tel. 22 878 04 11, 22 826 11 05, fax 22 300 99 00. Dział Szkoleni: tel. 22 828 34 10, 22 868 35 50  
Komisja Kwalifikacyjna: tel. 22 878 04 03, 22 878 04 04, fax 22 826 28 67 w. 153

Warszawa, 11 grudnia 2012

### Zaświadczenie

*Pani GRAŻYNA DANUTA OŚKO*

miejsce zamieszkania:

*ul. BRZOZOWA 24 A*

*05-230 KOBYŁKA*

jest członkiem Mazowieckiej Okręgowej Izby Inżynierów Budownictwa

o numerze ewidencyjnym: *MAZ/IS/1234/01*

i posiada wymagane ubezpieczenie od odpowiedzialności cywilnej.

Niniejsze zaświadczenie jest ważne

od dnia: *1 stycznia 2013 r.* do dnia: *31 grudnia 2013 r.*

MAZOWIECKA OKRĘGOWA IZBA  
INŻYNIERÓW BUDOWNICTWA  
Przewodniczący Rady

inż. Mieczysław Grodzki



Warszawa, 20 lipca 1994r.

Nr ewidencyjny Wa-507/94

**STWIERDZENIE POSIADANIA PRZYGOTOWANIA ZAWODOWEGO**  
do pełnienia samodzielnej funkcji technicznej w budownictwie

Na podstawie art. 18 ust. 5 i art. 57 ust. 3 ustawy z dnia 24 października 1974 r. — Prawo budowlane (Dz. U. Nr 38, poz. 229) oraz § 2 ust.1 pkt 1, § 13 ust.1 pkt 4 lit."a"

rozp. Ministra Gospodarki Terenowej i Ochrony Środowiska z dnia 20.II.1975 r. w sprawie samodzielnych funkcji technicznych w budownictwie (Dz. U. Nr 8, poz. 46 z późn. zmianami).

**STWIERDZAM**

ze Ob. GRAŻYNA DANUTA O Ś K O c. Wacława  
magister inżynier inżynierii środowiska

urodzony(a) dnia 20 lutego 1959 r. Dębówka

posiada przygotowanie zawodowe do pełnienia samodzielnej funkcji technicznej  
projektanta

w specjalności instalacyjno-inżynieryjnej w zakresie sieci  
sanitarnych:

do sporządzania projektów sieci wodociągowych, kanalizacyjnych  
gazowych i ciepłych uzbrojenia terenu.-



Z up. WIZYBY WARSZAWSKIEGO  
mgr inż. arch. Zbigniew Gładki  
p.o. DYREKTORA WYDZIAŁU  
Nadzoru Urbanistycznego i Budowlanego

Wołomin, 02.04.2013r.

28

Grażyna Urban  
ul. Kresowa 18  
05-200 Wołomin

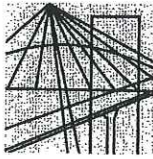
## OŚWIADCZENIE

STAROSTWO  
POWIATOWE W WOŁOMINIE  
Wydział Budownictwa  
05-200 Wołomin, ul. Prądzynskiego 3  
tel. 787-43-01 w. 106, 107, 110, 114

Zgodnie z treścią ustawy z dnia 7 lipca 1994 roku – Prawo Budowlane (jednolity tekst z 2006r.Dz.U. nr 156, poz.118 z późniejszymi zmianami), oświadczam, że Projekt Budowlany sieci kanalizacji deszczowej wraz z wpustami deszczowymi oraz urządzeniem kanalizacji deszczowej w ulicy Bratniej w Wołominie, Inwestor : Przedsiębiorstwo Wodociągów i Kanalizacji Sp. z o.o. sporządzony został zgodnie z obowiązującymi przepisami i zasadami wiedzy technicznej.

*mgr inż. Grażyna Urban*  
Uprawnienia proj. I wyk.  
nr 119/97/WŁ  
w zakresie sieci instal. sanit. b.o.  
05-200 WOŁOMIN, ul. Kresowa 18  
tel./fax 022 787-07-17, tel. 022 423-51-50  
tel. 0-609-61-81-81





MAZOWIECKA  
OKRĘGOWA  
I Z B A  
INŻYNIERÓW  
BUDOWNICTWA

Warszawa, 5 grudnia 2012

### Zaświadczenie

Pani GRAŻYNA URBAN

miejsce zamieszkania:

ul. KRESOWA 18

05-200 WOŁOMIN

jest członkiem Mazowieckiej Okręgowej Izby Inżynierów Budownictwa

o numerze ewidencyjnym: MAZ/IS/4406/01

i posiada wymagane ubezpieczenie od odpowiedzialności cywilnej.

Niniejsze zaświadczenie jest ważne

od dnia: 1 stycznia 2013 r. do dnia: 31 grudnia 2013 r.

MAZOWIECKA OKRĘGOWA IZBA  
INŻYNIERÓW BUDOWNICTWA  
Z-ca PRZEWODNICZĄCEGO  
mgr inż. Jerzy Kotowski

POWIATOWE GOSPODARSTWO  
WYDZIAŁ INŻYNIERÓW BUDOWNICTWA  
05-200 WOŁOMIN, ul. Prądczyńskiego 3  
tel. 787-... 106, 107, 110, 114

Biuro: ul. 1 Sierpnia 36B, 02-134 Warszawa, tel. 22 868 35 35, 22 868 35 81, 22 868 35 82, fax 22 868 35 49, www.maz.plib.org.pl e-mail: biuro@maz.plib.org.pl  
NIP 525-22-58-203. Dział Członkowski: tel. 22 878 04 11, 22 826 11 05, fax 22 800 99 00. Dział Szkoleń: tel. 22 828 34 10, 22 868 35 50  
Komisja Kwalifikacyjna: tel. 22 878 04 03, 22-878 04 04, fax 22 826 28 67 w. 153

Łódź, dnia 21.11.1997 r.

NB/119 / 97 /WL

DECYZJA Nr 119/97/WL

Na podstawie art.104 Kpa w związku z art.12 i 13 ust.3 i 4 ustawy Prawo budowlane z dnia 07-07-1994 r. (Dz.U. Nr 89 poz.414) oraz rozporządzenia MGPIB z dnia 30-12-1994 r. (Dz.U.Nr 8 z 1995 r. poz.38) w sprawie samodzielnych funkcji technicznych w budownictwie zgodnie z zatwierdzonym przez Głównego Inspektora Nadzoru Budowlanego szczegółowym programem egzaminu na uprawnienia budowlane wprowadzonym zarządzeniem Wojewody Łódzkiego z dnia 11-12-1995 r. po przeprowadzeniu postępowania kwalifikacyjnego na wniosek Pani/Pana

...Grażyny Urban - mgr. inż. inżynierii środowiska urodz. w dniu 28.11.1954 r. w Łodzi

i zapoznaniu się ze zgromadzoną dokumentacją Komisji Egzaminacyjnej w sprawie oceny przygotowania zawodowego Pana/Pani Grażyny Urban

po złożeniu przez ubiegającego się Pana/Panią Grażynę Urban

pisemnego egzaminu testowego i egzaminu ustnego oraz ocenami wystawionymi przez zespoły oceniające

o r z e k a m :

nadać Panu/Pani Grażynie Urban uprawnienia budowlane w specjalności instalacji i sieci sanitarnych w zakresie projektowania i kierowania robotami bez ograniczeń

U z a s a d n i e n i e

Po przeprowadzonym postępowaniu kwalifikacyjnym z wniosku Pani/Pana Grażyny Urban członkowie Komisji Egzaminacyjnej postanowili dopuścić Panią do egzaminu na uprawnienia budowlane w specjalności: instalacji i sieci sanitarnych w zakresie projektowania i kierowania robotami bez ograniczeń w dniu 17.11.1997 odbył się pisemny egzamin testowy, w którym uzyskał(a) Pan/i 90,1+91 % maksymalnej punktacji.

POWIATOWE W WOŁOMINIE Wydział Budownictwa 05-200 Wolomin, ul. Przemysłowego 3 tel. 787-43-01 w. 26, 107, 110, 114



Warunkiem zakwalifikowania się do części ustnej egzaminu na uprawnienia budowlane było, zgodnie z cytowanym na wstępie szczegółowym programem egzaminu wydanym na podstawie przepisów ustawy Prawo budowlane i rozporządzenia wykonawczego regulującego warunki uzyskania uprawnień w sprawie samodzielnych funkcji technicznych w budownictwie, uzyskanie minimum 65 % maksymalnej punktacji.  
Warunek ten został przez Pana/Panią spełniony.

W dniu 21.11.1997. odbyła się część ustna egzaminu. Zgodnie ze zgromadzonymi w aktach sprawy ocenami odpowiedzi udzielonych na wylosowane przez Pana/Panią pytania i Protokołem Komisji Egzaminacyjnej uznałem, że przygotowanie Pana/Pani z zakresu obowiązującego materiału do uzyskania uprawnień budowlanych w specjalności: instalacji i sieci sanitarnych.....  
w zakresie: projektowania i kierowania robotami bez ograniczeń było wystarczające i w związku z istniejącym stanem faktycznym i prawnym, postanowiłem jak na wstępie.

Od decyzji niniejszej przysługuje Panu/Pani prawo wniesienia odwołania do organu II instancji - Głównego Inspektora Nadzoru Budowlanego w Warszawie, za moim pośrednictwem, w terminie 14 dni od daty otrzymania niniejszej decyzji.

Otrzymują:

1. Pan/Pani Grażyna Urban  
Jedlicze A .....  
ul. Krzywa 4  
.....
2. 95-073 Grotniki  
Główny Inspektor  
Nadzoru Budowlanego
3. a/a



32 up. WOLĘWCZY

mgr inż. arch. Marek Jeszowski  
Wydział Nadzoru Budowlanego

h z / 1899 - nową w kwocie zł. 3. -  
h z / 2045 znaczkach

SA

L.dz.DT/263/02/2012  
Nr.wn. 65/Kd/2011

Wołomin, dnia 13.02.2012

**Przedsiębiorstwo Wodociągów  
i Kanalizacji Sp. z o.o.  
ul. Graniczna 1  
05-200 Wołomin**

**dotyczy: warunków technicznych na odwodnienie ul. Bratniej w Wołominie.**

STAROSTWO  
POWIATOWE W WOŁOMINIE  
Wydział Budownictwa  
05-200 Wołomin, ul. Prądzynskiego 3  
tel. 787-43-01 w. 106, 107, 110, 114

Przedsiębiorstwo Wodociągów i Kanalizacji Sp. z o. o. w Wołominie ul. Graniczna 1, poniżej przedkłada warunki techniczne na odwodnienie ul. Bratniej w Wołominie:

- W ul. Bratniej i w ul. Kopernika (dz. ew. nr 258/1, 258/2, 251/4, 251/5 obr. 15) należy wybudować sieć kanalizacji deszczowej przewodem  $\varnothing$  315 PVC Lca=115,0 mb, i=2-3‰ na odcinku od istniejącej sieci kanalizacji deszczowej  $\varnothing$ 400 PP w ul. Tęczowej (dz. ew. nr 261/11 obr. 15) do wysokości dz. ew. nr 200 obr. 15 i zakończyć studnią  $\varnothing$ 1200 bet.
- Odprowadzenie ścieków deszczowych z powierzchni utwardzonych poprzez wpusty uliczne  $\varnothing$  0,50 m z osadnikiem betonowym H=0,95 m, przykanaliki  $\varnothing$  0,20 m PVC
- Uzbrojenie projektowanej sieci kanalizacji deszczowej: przewody  $\varnothing$ 315 PVC, studnie rewizyjne  $\varnothing$  1,2 m bet.
- Od w/w projektowanej sieci kanalizacji sanitarnej  $\varnothing$ 315 PVC należy wybudować urządzenie kanalizacji deszczowej  $\varnothing$ 200 PVC do granicy dz. ew. nr 201 obr. 15 i po wykonaniu zaślepić.

W związku z powyższym należy:

- Trasę urządzeń i sieci kanalizacji deszczowej wraz z wpustami uzgodnić w Powiatowym Wydziale Uzgadniania Dokumentacji Projektowej Wołomin ul. Powstańców 8.
- Opracować projekt budowlany sieci wraz z wpustami i urządzeniem (osoba posiadająca uprawnienia) w 5 egzemplarzach i pod względem technicznym należy uzgodnić w Przedsiębiorstwie Wodociągów i Kanalizacji Sp. z o. o. Wołomin ul. Graniczna 1.
- Wejście w grunty osób fizycznych i prawnych oraz wszystkie wymagane decyzje i pozwolenia uzgodnić z odpowiednimi organami.
- Przed przystąpieniem do robót uprawniony Wykonawca pobierze dzienniczek robót w PWiK Sp. z o. o. w Wołominie.
- Warunki uzgodnienia tracą ważność po upływie 3 lat od daty ich wydania.

Sporządził:  
Piotr Dębski  
Dział Techniczno-Inwestycyjny



CZŁONEK ZARZĄDU

Wojciech Jankowski

PREZES ZARZĄDU

Jacek Małecki



Starostwo Powiatowe w Wołominie  
Zespół Uzgadniania  
Dokumentacji Projektowej  
05-200 Wołomin  
ul. Powstańców 8  
tel. 022-787-66-28

ZUD/7340/522/2012

### OPINIA NR 626/2012

Przedmiot opinii: kanalizacja deszczowa z przyłączem

Inwestor: PWiK Sp. z o. o

Na wniosek z dnia: 2012.03.12

Data złożenia wniosku do Powiatowego Zespołu Uzgadniania Dokumentacji: 2012.03.14

Zgodnie z Ustawą z dnia 17 maja 1989 r. Prawo Geodezyjne i Kartograficzne ( Dz. U. 2010. 193. 1287 z późn. zm.) Starosta Wołomiński **opiniuje pozytywnie** dokumentację projektową obiektu położonego w **m. Wołomin ul. Bratnia dz. 258/2, 261/11, 251/5 obr. 15**

Uwagi i zalecenia jednostek opiniujących dokumentację projektową:

1. MSG – w miejscach skrzyżowań z siecią gazową prace ziemne wykonywać **ręcznie** z zachowaniem szczególnej ostrożności. Przed przystąpieniem do robót zgłosić nadzór techniczny do MSG Wołomin ul. Piłsudskiego 2, tel: (022) 787-64-41, fax. (022) 787-64-42.

STAROSTWO  
POWIATOWE W WOŁOMINIE  
Wydział Sudownictwa  
05-200 Wołomin, ul. Prączyńskiego 3  
tel. 787-43-0... 109, 107, 110, 114

1 zał. w 2 egz.

Sporządziła:

Mariola Łukasiewicz

STAROSTWO  
POWIATOWE W WOŁOMINIE  
Powiatowy Zespół Uzgadniania  
Dokumentacji Projektowej  
Sieci Uzbrojenia Terenu  
05-200 Wołomin, ul. Powstańców 8

Z upoważnienia Starosty  
INSPEKTOR  
Bożena Kowalewska

Urząd Starosty  
Powiatowy w Wołominie  
Wydział Budownictwa  
05-200 Wołomin, ul. Prądzyniskiego 3  
tel. 787-43-01 w. 103, 107, 110, 114

1. Opinia ważna jest przez okres 3 lat.

2. Zgodnie z Art. 27 Ustawy Prawo Geodezyjne i Kartograficzne z 17.05.89r.  
(Dz. U. 2010.193.1287 z późn. zm.)

sieć uzbrojenia terenu podlega inwentaryzacji i ewidencji.

Inwestorzy są zobowiązani:

- zapewnić wyznaczenie i dokonanie pomiarów powykonawczych przez jedn. uprawnione do wykonywania prac geodezyjnych,
- pomiary powykonawcze sieci podziemnego uzbrojenia terenu, układanej w wykopach otwartych, należy wykonać przed ich zakryciem.

Postępowanie niezgodne z w/w przepisami, podlega karze grzywny, orzekanej na podstawie przepisów o postępowaniu w sprawach o wykroczeniach (Art. 48 ust. 1 pkt. 6 i ust. 2 Ustawy).

3. Integralną część opinii stanowi załącznik (załączniki) w postaci mapy (map) do celów projektowych z wskreślonym usytuowaniem projektowanych sieci uzbrojenia terenu.



MAPA SYTUACYJNO-WYSOKOŚCIOWA  
DLA CELÓW PROJEKTOWYCH

Terenu położonego *m. Wołomin*  
*dk 258/4 om-15*

Skala *1:500* sekcja .....

Mapa oznaczona w zakresie kolorem ..... została zaktualizowana pomiarem sytuacyjno-wysokościowym i inwentaryzacja urządzeń podziemnych w miesiącu *marzec 2012*

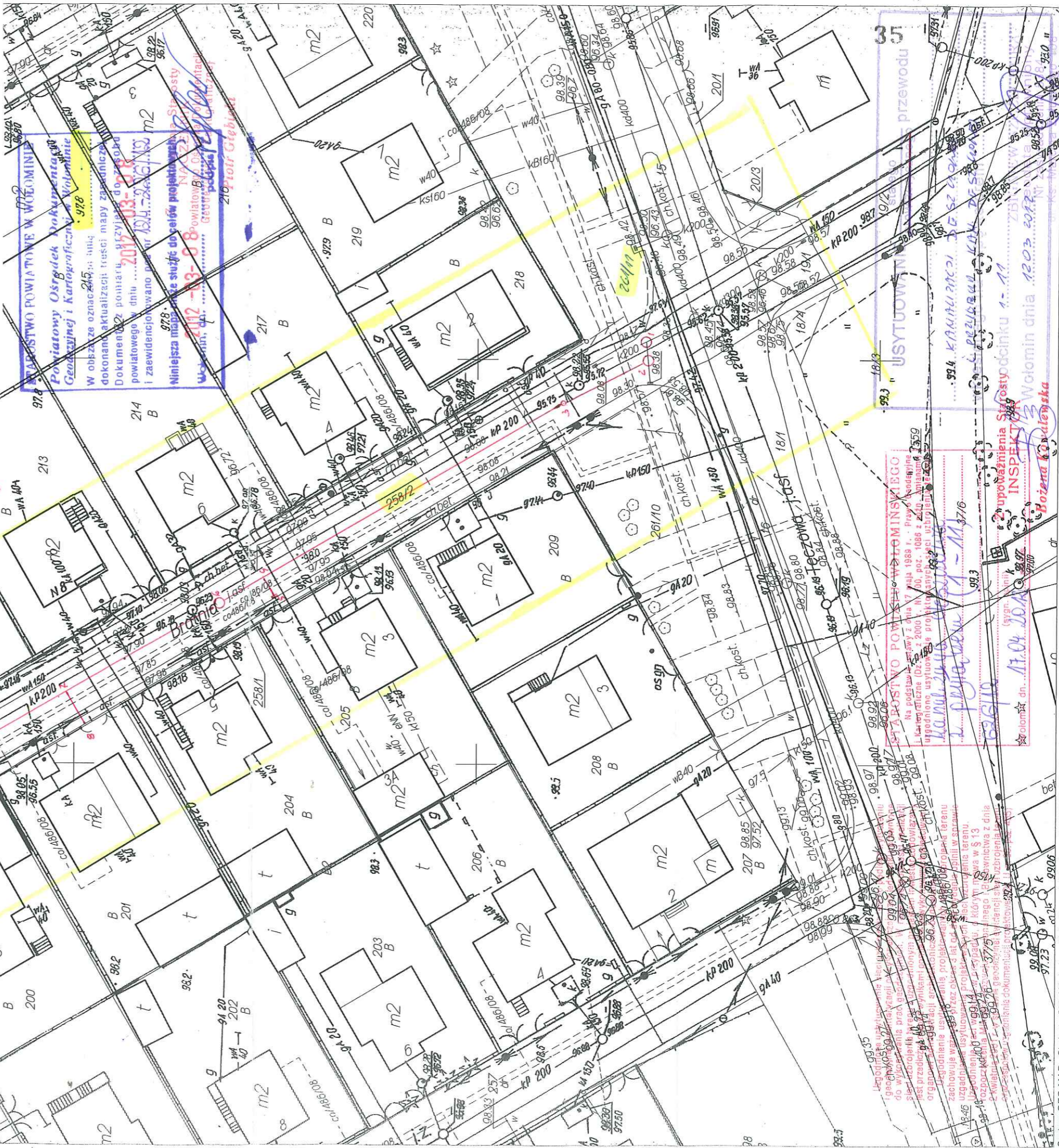
Na terenie przedstawionym na niniejszej mapie może występować dodatkowe uzbrojenie podziemne nie posiadające dokumentacji w instytucjach branżowych i nie dające się wykryć aparaturą.

Mapa niniejsza może służyć do opracowania projektu technicznego i uzgodnienia w Zespole Uzgodnień Dokumentacji.

L. Dz. *1577/12*

STAROSTWO POWIATOWE W WOŁOMINIE  
Wydział Budownictwa  
05-200 Wołomin, ul. Pradzińskiego 3  
tel. 787 43 91 w. 100, 103, 10, 114

ZBIIGNIEW SZCZUCHURA  
Geodeta i Kartograf  
Nr zaświadczenia 5384  
Ks. Marcina Zaluskiego 108  
05-230 Kobyłka



Zgodnie z art. 18 ustawy z dnia 17.05.1989 r. - Prawo geodezyjne i kartograficzne (t.j. Dz. U. 2000 r. 134 Nr 100, poz. 1086, ze zm.) rozpowszechnianie, rozprowadzanie oraz reprodukcowanie w celu rozpowszechnienia rozprowadzania niniejszej mapy wymaga zezwolenia Starosty Powiatu Wołomińskiego

STAROSTWO POWIATOWE W WOŁOMINIE  
Na podstawie ustawy z dnia 7 maja 1989 r. - Prawo geodezyjne i kartograficzne (Dz. U. z 2000 r. Nr 100, poz. 1086 z późn. zmianami) i 2559 uchwały Rady Powiatu Wołomińskiego z dnia 17.04.2012 r. Nr 120/12  
*Kanulacja (A-M) 376*  
17.04.2012  
INSPEKTOR  
*Bożena Kosińska*  
Wołomin dnia 12.03.2012 r.



Wołomin, dnia 27 czerwca 2012r

36

WMK.7230.3.145.2012

PRZEDSIĘBIORSTWO  
Wodociągów i Kanalizacji Sp. z o.o.  
WPŁYNEŁO

dn. 2012-07-03

L. dz. 2483

**Przedsiębiorstwo Wodociągów i  
Kanalizacji Sp. Z o. o.  
ul. Graniczna 1, 05-200 Wołomin**

*dot.: lokalizacji sieci kanalizacji deszczowej*

W odpowiedzi na Wasze wnioski z dnia 18 maja 2012r. **Burmistrz Wołomina wyraża zgodę na lokalizację:**

**1. sieci kanalizacji deszczowej wraz z wpustami ulicznymi**

w ulicy Świerkowej (droga nr 431768W) na dz. nr ew. 51/6 i 72 obr. 36 w Wołominie, na odcinku od ul. Brzozowej (dz. nr ew. 51/6 obr. 36 Wołomin do wys. dz. nr ew. 62/1 obr. 36 – zgodnie z opinią ZUD Nr 627/12 z dnia 06.04.2012r.

**2. sieci kanalizacji deszczowej wraz z wpustami ulicznymi**

w ulicy Bratniej (droga nr 431017W) dz. nr ew. 258/1, 258/2, 251/5 obr. 15 na odcinku od ul. Tęczowej (dz. nr ew. 261/11 obr.15 Wołomin) do wysokości dz. nr ew.200 obr. 15 w Wołominie

oraz urządzenia kanalizacji deszczowej na odcinku od w/w sieci do granicy dz. nr ew.201 obr. 15 w Wołominie

Usytuowanie urządzeń winno być zgodne z opinią wydaną przez Starostwo Powiatowe w Wołominie Zespół Uzgadniania Dokumentacji Projektowej nr 626/2012 z dnia 17.04.2012r.

Z-ur BURMISTRZA


Sylwester Jagodziński

STAROSTWO  
POWIATOWE W WOŁOMINIE  
Wydział Budownictwa  
05-200 Wołomin, ul. Prądyńskiego 3  
tel. 787-43-01 w. 106, 107, 114



## Opis projektu zagospodarowania

1. Przedmiotem inwestycji jest budowa sieci kanalizacji deszczowej wraz z wpustami deszczowymi oraz urządzeniem kanalizacji deszczowej w ulicy Bratniej w Wołominie. Inwestycja zlokalizowana na dz. nr ew. 258/2, 258/1, 251/5, 261/11 obręb 15. W pierwszej kolejności należy wykonać kanał a następnie przyłącza do wpustów i urządzenie kanalizacji deszczowej.
2. Inwestycja zlokalizowana jest w pasie drogowym ulicy Bratniej. Teren jest uzbrojony w przewody wodociągowe i gazowe, kanalizację sanitarną, napowietrzne linie telefoniczne i energetyczne. Nawierzchnia w pasie drogowym jest asfaltowa.
3. W zakres niniejszego opracowania wchodzi odcinek kanału kanalizacji deszczowej o średnicy  $\varnothing 315\text{mm}$  o długości  $L=116,5$  m, trzy wpusty deszczowe wraz z przykanalikami z rur o średnicy  $\varnothing 200\text{mm}$  o łącznej długości  $L=8,0$  m oraz urządzenie kanalizacji deszczowej na wysokości dz. 201 z rur o średnicy  $\varnothing 200\text{mm}$  o długości  $L=4,5$  m
4. Projektowana sieć kanalizacji deszczowej będzie zajmowała  $9,46\text{ m}^2$  powierzchni działek stanowiących ulicę Bratnią.
5. Zgodnie z Decyzją nr 62/2013 Burmistrza Miasta Wołomina o ustaleniu lokalizacji celu publicznego oraz z wypisem z miejscowego planu zagospodarowania przestrzennego na terenie inwestycji nie występują obiekty i tereny objęte ochroną prawną w zakresie ochrony dziedzictwa kulturowego i zabytków, dóbr kultury współczesnej oraz środowiska naturalnego.
6. Teren na którym projektuje się sieć kanalizacji deszczowej nie znajduje się w granicach terenu górniczego.
7. Projektowana sieć kanalizacji, będzie służyła do odprowadzenia wód deszczowych i nie jest zaliczana do inwestycji zagrażających środowisku ani higienie i zdrowiu użytkowników tej sieci.

  
mgr inż. Grażyna Danuta Ośko  
Upr. bud. do proj. i kier. rob. bud.  
bez ograniczeń w specjalności instal.  
inżynieryjnej w zakresie sieci sanitarnych  
Nr Wa-507/94 i Wa-995/94

STAROSTWO  
POWIATOWE W WOŁOMINIE  
Wydział Budownictwa  
13-200 Wołomin, ul. Prądzyńskiego 3  
tel. 787-43-01 w. 106, 107, 110, 114

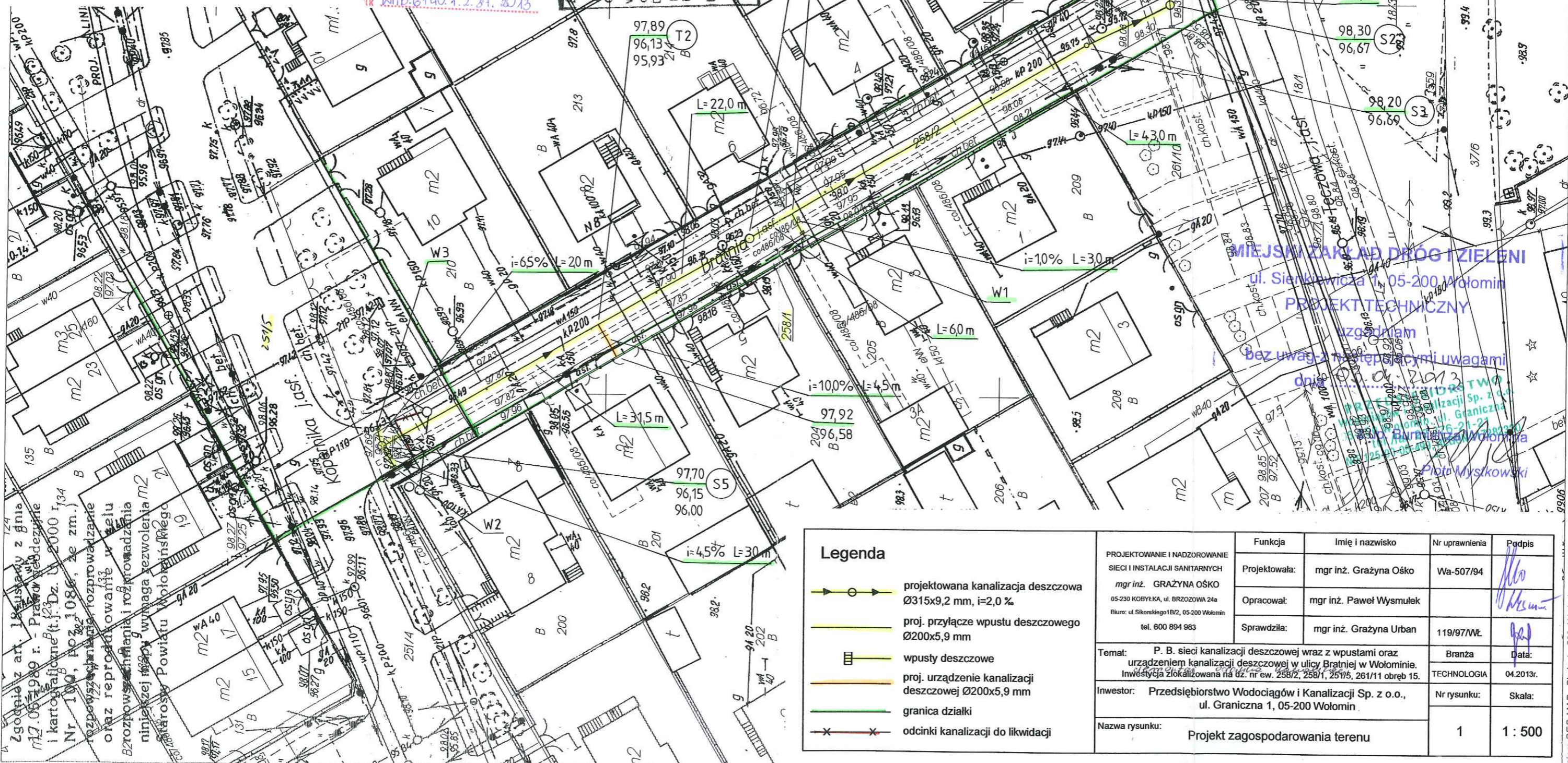


**MAPA SYTUACYJNO-WYSOKOŚCIOWA  
 DLA CELÓW PROJEKTOWYCH**

Terenu położonego **M. Wołomin**  
 .....  
 Skala **1:500** .....sekcja

Mapa oznaczona w zakresie kolorem ..... została zaktualizowana pomiarem sytuacyjno-wysokościowym i inwentaryzacją urządzeń podziemnych w miesiącu **28.05.2013**  
 Na terenie przedstawionym na niniejszej mapie może występować dodatkowe uzbrojenie podziemne nie posiadające dokumentacji w instytutach branżowych i nie dające się wykryć aparaturą.  
 Mapa niniejsza może służyć do opracowania projektu technicznego i uzgodnienia w Zespole Uzgodnień Dokumentacji

**STAROSTWO POWIATOWE W WOŁOMINIE**  
 Powiatowy Biurowiec Dokumentacji Geodezyjnej i Kartograficznej w Wołominie  
 W oszarze oznaczony: .....  
 dokonano aktualizacji treści i rysunku Dokumentacji z pomiaru sytuacyjno-wysokościowego w dniu .....  
 i zaawidulowano pod nr .....  
 Niniejsza mapa może służyć do celów projektowych



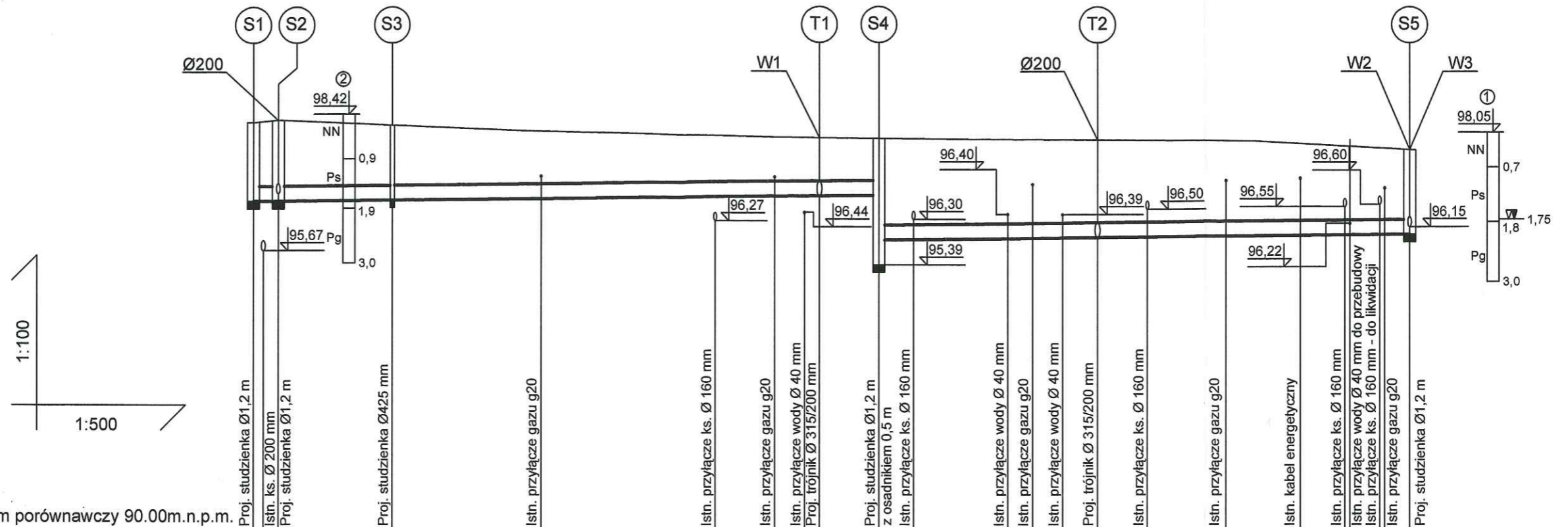
**Legenda**

- projektowana kanalizacja deszczowa Ø315x9,2 mm, i=2,0 ‰
- proj. przyłącze wpuści deszczowego Ø200x5,9 mm
- wpusty deszczowe
- proj. urządzenie kanalizacji deszczowej Ø200x5,9 mm
- granica działki
- odcinki kanalizacji do likwidacji

PROJEKTOWANIE I NADZOROWANIE SIECI I INSTALACJI SANITARNYCH		Funkcja	Imię i nazwisko	Nr uprawnienia	Podpis
mgr inż. GRAŻYNA OŚKO 05-230 KOBYŁKA, ul. BRZOZOWA 24a Biuro: ul. Sikorskiego 1B/2, 05-200 Wołomin tel. 600 894 983		Projektowała:	mgr inż. Grażyna Ośko	Wa-507/94	
		Opracował:	mgr inż. Paweł Wyszulek		
		Sprawdziła:	mgr inż. Grażyna Urban	119/97/WŁ.	
Temat: P. B. sieci kanalizacji deszczowej wraz z wpustami oraz urządzeniem kanalizacji deszczowej w ulicy Bratniej w Wołominie. Inwestycja zlokalizowana na dz. nr ew. 258/2, 258/1, 251/5, 261/11 obręb 15.			Branża		Data:
Inwestor: Przedsiębiorstwo Wodociągów i Kanalizacji Sp. z o.o., ul. Graniczna 1, 05-200 Wołomin			TECHNOLOGIA		04.2013r.
Nazwa rysunku: Projekt zagospodarowania terenu			Nr rysunku:		Skala:
			1		1 : 500

**MIEJSKI ZAKŁAD DRÓG I ZIELENI**  
 ul. Sienkiewicza 1, 05-200 Wołomin  
**PROJEKT TECHNICZNY**  
 zgodziam  
 bez uwag z następującymi uwagami  
 dnia 20.05.2013  
 Starostwo Powiatowe w Wołominie  
 Prot. Mysłkowski





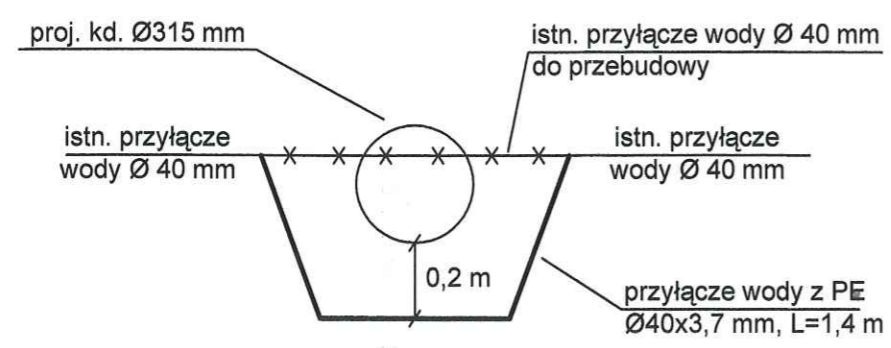
Poziom porównawczy 90.00m.n.p.m.

Rzędne terenu projektowanego	98,25	98,30	98,20		97,94	97,93		97,89		97,70													
Rzędne dna kanału	96,66	96,67	96,69		96,75	96,77	95,89	95,92	95,93	95,98													
Zagłębienie do dna	1,59	1,63	1,51		1,17	1,14	2,04			1,70													
Spadek	i=2,0‰					i=2,0‰																	
Długość	L=63,0 m					L=53,5 m																	
Średnica, materiał, długość	φ 315x9,2 mm Rury kanalizacyjne z PVC, SDR34, SN 8, L = 116,5 m																						
Odległości	0,0	2,5	11,5 m	14,0	43,0 m	57,0	6,0 m	63,0	22,0 m	85,0	31,5 m	116,5											
Numery węzłów wg uzg. ZUD	1,0	2	3		29,0	46,5	52,5	55,5	4	6	66,5	76,0	78,5	81,5	7	90,0	98,0	105,5	110,0	110,5	113,5	114,0	9

STAROSTWO POWIATOWE W WOŁOMINIE  
Wydział Budownictwa  
05-200 Wołomin, ul. Prądzyńskiego 3  
tel./fax 22 776-21-21  
1 27-43-01 w. 106, 107, 110, 114

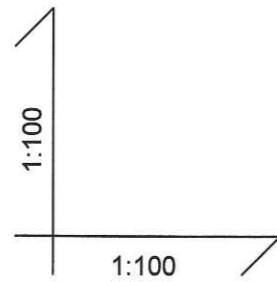
PRZEDSIĘBIORSTWO  
Wodociągów i Kanalizacji Sp. z o.o.  
05-200 Wołomin, ul. Graniczna 1  
tel./fax 22 776-21-21  
NIP 125-00-05-499, REGON 01728233

SCHEMAT PRZEBUDOWY PRZYŁĄCZA WODY

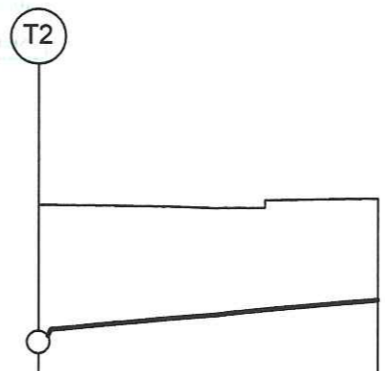
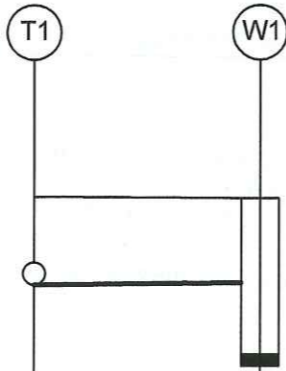


Uwaga:  
Rzędna włączenia istniejącego przykanalika od wpustu do studni S2 zostanie określona po dokonaniu odkrywkki

	Funkcja	Imię i nazwisko	Nr uprawnienia	Podpis
PROJEKTOWANIE I NADZOROWANIE SIECI I INSTALACJI SANITARNYCH mgr inż. GRAZYNA OŚKO 05-230 KOBYŁKA, ul. BRZOZOWA 24a Biuro: ul. Sikorskiego 1B/2, 05-200 Wołomin tel. 600 894 983	Projektowała:	mgr inż. Grażyna Ośko	Wa-507/94	<i>[Signature]</i>
	Opracował:	mgr inż. Paweł Wysmulek		<i>[Signature]</i>
	Sprawdziła:	mgr inż. Grażyna Urban	119/97/WŁ	<i>[Signature]</i>
Temat:	P. B. sieci kanalizacji deszczowej wraz z wpustami oraz urządzeniem kanalizacji deszczowej w ulicy Bratniej w Wołominie. Inwestycja zlokalizowana na dz. nr ew. 256/2, 256/1, 251/5, 261/11 obręb 15.		Branża	Data:
Investor:	Przedsiębiorstwo Wodociągów i Kanalizacji Sp. z o.o., ul. Graniczna 1, 05-200 Wołomin		TECHNOLOGIA	04.2013r.
Nazwa rysunku:	Profil podłużny kanału deszczowego		Nr rysunku:	Skala:
			2	1:100 500

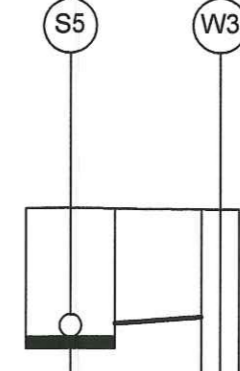
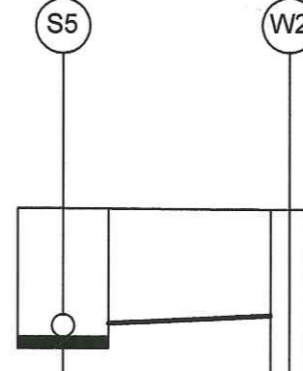


ul. Bratnia - j.asf. | ul. Bratnia - j.asf. | chodnik



ul. Bratnia - j.asf.

ul. Bratnia j.asf.



Poziom porównawczy 90.00m.n.p.m.

Rzędne terenu projektowanego	97.94	97.92
Rzędne dna kanału	96.77	96.80
Zagłębienie do dna	1.17	1.12
Spadek	i=1,0%	
Długość	L=3,0 m	
Średnica, materiał, długość	φ 200x5,9 mm PVC, SDR34, SN 8, L=3,0 m	
Odległości	0.0	3,0 m

Rzędne terenu projektowanego	97.89	97.92
Rzędne dna kanału	95.93 96.13	96.58
Zagłębienie do dna	1.96 1.66	1.34
Spadek	i=10,0%	
Długość	L=4,5 m	
Średnica, materiał, długość	φ 200x5,9 mm PVC, SDR34, SN 8, L=4,5 m	
Odległości	0.0	4,5 m

Rzędne terenu projektowanego	97.70	97.68
Rzędne dna kanału	96.00 96.15	96.29
Zagłębienie do dna	1.70 1.55	1.39
Spadek	i=4,5%	
Długość	L=3,0 m	
Średnica, materiał, długość	φ 200x5,9 mm PVC, SDR34, SN 8, L=3,0 m	
Odległości	0.0	3,0 m

Rzędne terenu projektowanego	97.70	97.68
Rzędne dna kanału	96.00 96.15	96.28
Zagłębienie do dna	1.70 1.55	1.40
Spadek	i=6,5%	
Długość	L=2,0 m	
Średnica, materiał, długość	φ 200x5,9 mm PVC, SDR34, SN 8, L=2,0 m	
Odległości	0.0	2,0 m

Numery węzłów wg uzg. ZUD      4      5

7      8

9      10

9      11

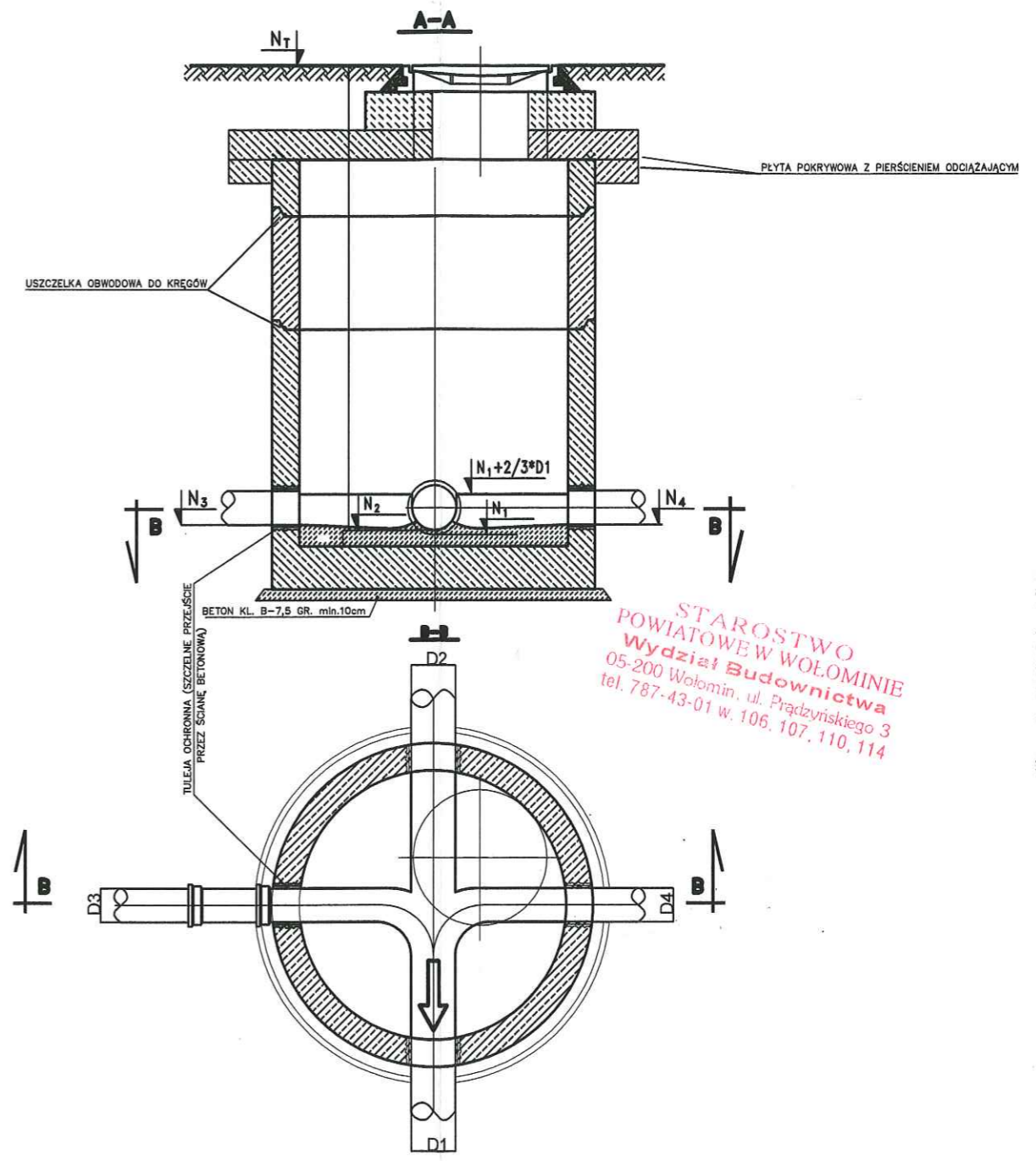
STAROSTWO POWIATOWE W WOŁOMINIE  
Wydział Budownictwa  
05-200 Wołomin, ul. Prądzyńskiego 3  
tel. 787-43-01 w. 106, 107, 110, 114

PRZEDSIĘBIORSTWO Wodociągów i Kanalizacji Sp. z o.o.  
05-200 Wołomin, ul. Graniczna 1  
tel./fax 22 776-21-21  
NIP 125-00-05-499, REGON 017282330

PROJEKTOWANIE I NADZOROWANIE SIECI I INSTALACJI SANITARNYCH mgr inż. GRAŻYNA OŚKO 05-230 KOBYLKA, ul. BRZOZOWA 24a Biuro: ul. Sikorskiego 1B/2, 05-200 Wołomin tel. 600 894 983	Funkcja	Imię i nazwisko	Nr uprawnienia	Podpis
	Projektowała:	mgr inż. Grażyna Ośko	Wa-507/94	<i>[Signature]</i>
	Opracował:	mgr inż. Paweł Wysmulek		<i>[Signature]</i>
	Sprawdziła:	mgr inż. Grażyna Urban	119/97/WŁ	<i>[Signature]</i>
Temat:	P. B. sieci kanalizacji deszczowej wraz z wpustami oraz urządzeniem kanalizacji deszczowej w ulicy Bratniej w Wołominie. Inwestycja zlokalizowana na dz. nr ew. 258/2, 258/1, 251/5, 281/11 obręb 15.		Branża	Data:
			TECHNOLOGIA	04.2013r.
Inwestor:	Przedsiębiorstwo Wodociągów i Kanalizacji Sp. z o.o., ul. Graniczna 1, 05-200 Wołomin		Nr rysunku:	Skala:
Nazwa rysunku:	Profile podłużne od wpustów deszczowych oraz urządzenia kanalizacji deszczowej		3	1 : 100 500



NR ST.	SZKIC POŁĄCZENIA	Ø ST. [m]	D1	D2	D3	D4	TYP WŁAZU	N <sub>T</sub>	N <sub>1</sub>	N <sub>2</sub>	H [cm]	N <sub>3</sub>	N <sub>4</sub>
1	2	3	4	5	6	7	8	9	10	11	12	13	14
S1		1,2	D315	D200	D315	-	D-400	98,25	96,66	96,66	159	96,66	-
S2		1,2	D315	D200	-	D315	D-400	98,30	96,67	96,82	163	-	96,67
S4		1,2	D315	D315	-	-	D-400	97,93	96,79	95,89	254	-	-
S5		1,2	D315	-	D200	D200	D-400	97,70	96,00	-	170	96,15	96,15

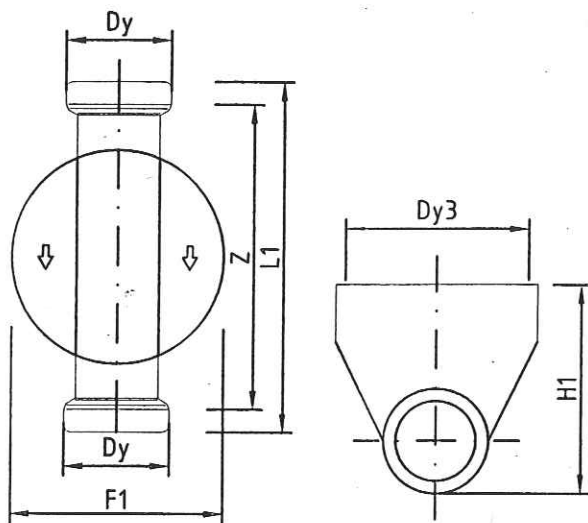


STAROSTWO  
POWIATOWE W WOŁOMINIE  
Wydział Budownictwa  
05-200 Wołomin, ul. Prądzińskiego 3  
tel. 787-43-01 w. 106, 107, 110, 114

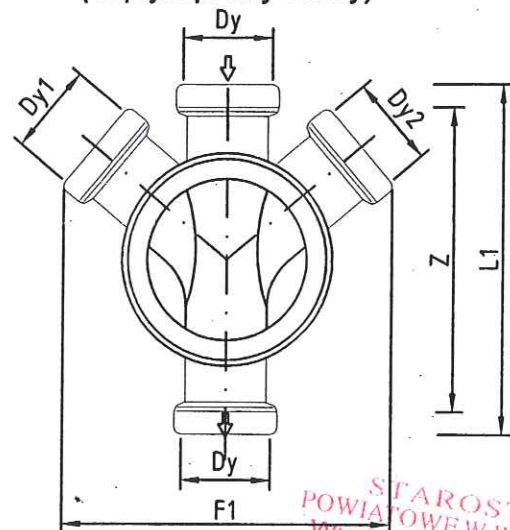
- KRĘGI BETONOWE O WYS. 25, 30, 50, 60, 100cm Z BETONU B45/W-4
- STOPNIE ŻEL. DO STUDZ. KONTROLNYCH WG PN-64/H-74086
- WŁĄZY ŻEL. KLASY D400/Ø600, Z ZAMKNIĘCIEM Z USZCZELKĄ GUMOWĄ
- KINETA PRZEPLYWOWA Z BETONU B45
- KRĘGI PREFABRYKOWANE ŁĄCZYĆ NA USZCZELKI PRODUCENTA KRĘGÓW
- OD ZEWNĄTRZ ŚCIANY STUDZIENKI POSMAROWAĆ NA CAŁEJ WYSOKOŚCI ABIZOLEM R+2xKL
- USYTUOWANIE WG RYS. PLANU SYTUACYJNEGO

PROJEKTOWANIE I NADZOROWANIE SIECI I INSTALACJI SANITARNYCH mgr inż. GRAŻYNA OŠKO 05-230 KOBYŁKA, ul. BRZOZOWA 24a Biuro: ul. Sikorskiego 1B/2, 05-200 Wołomin tel. 600 894 983	Funkcja	Imię i nazwisko	Nr uprawnienia	Podpis
	Projektowała:	mgr inż. Grażyna Oško	Wa-507/94	
	Opracował:	mgr inż. Paweł Wismulek		
	Sprawdziła:	mgr inż. Grażyna Urban	119/97/WŁ	
Temat:	P. B. sieci kanalizacji deszczowej wraz z wpustami oraz urządzeniem kanalizacji deszczowej w ulicy Bratniej w Wołominie. Inwestycja zlokalizowana na dz. nr ew. 259/2, 259/1, 251/5, 261/11 obręb 15.		Branża	Data:
	Inwestor: Przedsiębiorstwo Wodociągów i Kanalizacji Sp. z o.o., ul. Graniczna 1, 05-200 Wołomin		TECHNOLOGIA	04.2013r.
Nazwa rysunku:	Schematy studzienek betonowych Ø 1,2 m		Nr rysunku:	Skala:
			4	

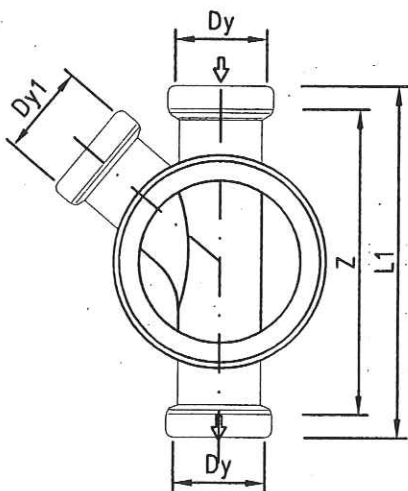
Typ I przepływowa



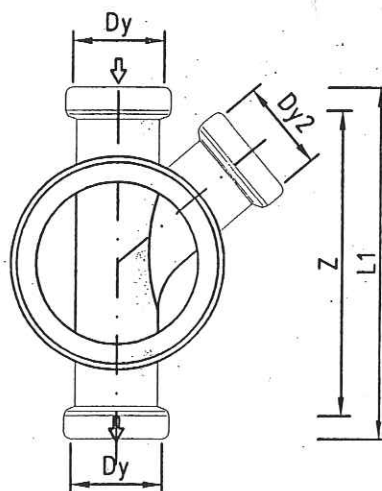
Typ II połączeniowa (dopływ prawy i lewy)



Typ III połączeniowa (dopływ lewy)



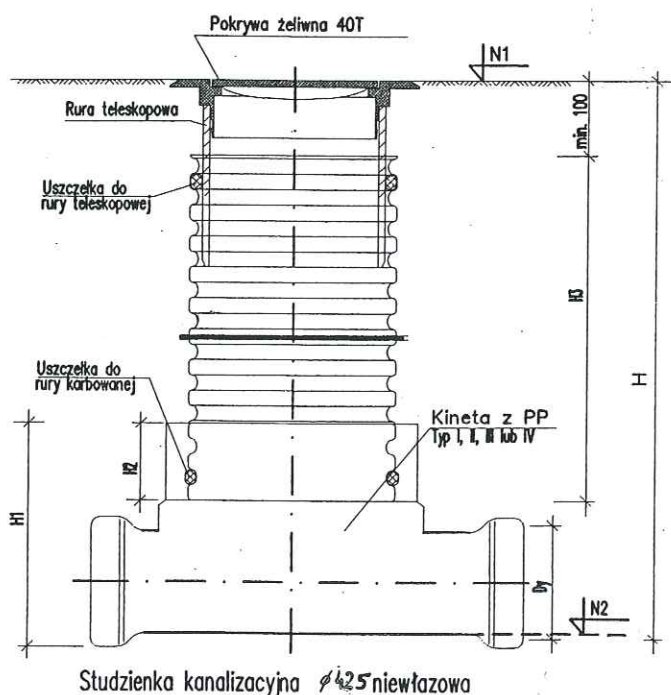
Typ IV połączeniowa (dopływ prawy)



STAROSTWO  
POWIATOWE W WOŁOMINIE  
Wydział Budownictwa  
05-200 Wołomin, ul. Prądzińskiego 3  
tel. 787-43-01 w. 106, 107, 110, 114

UWAGI:

1. WŁĄCZENIE ISTN. PRZYKANALIKA NA WKŁADKĘ "IN SITU"
2. WŁĄZY I INNE ELEMENTY STUDZIENKI - TYPOWE WG KATALOGU PRODUCENTA
3. POSADOWIENIE STUDZIENEK NA PODSYPCE Z ZAGĘSZCZONEGO PIASKU GR. 15 cm



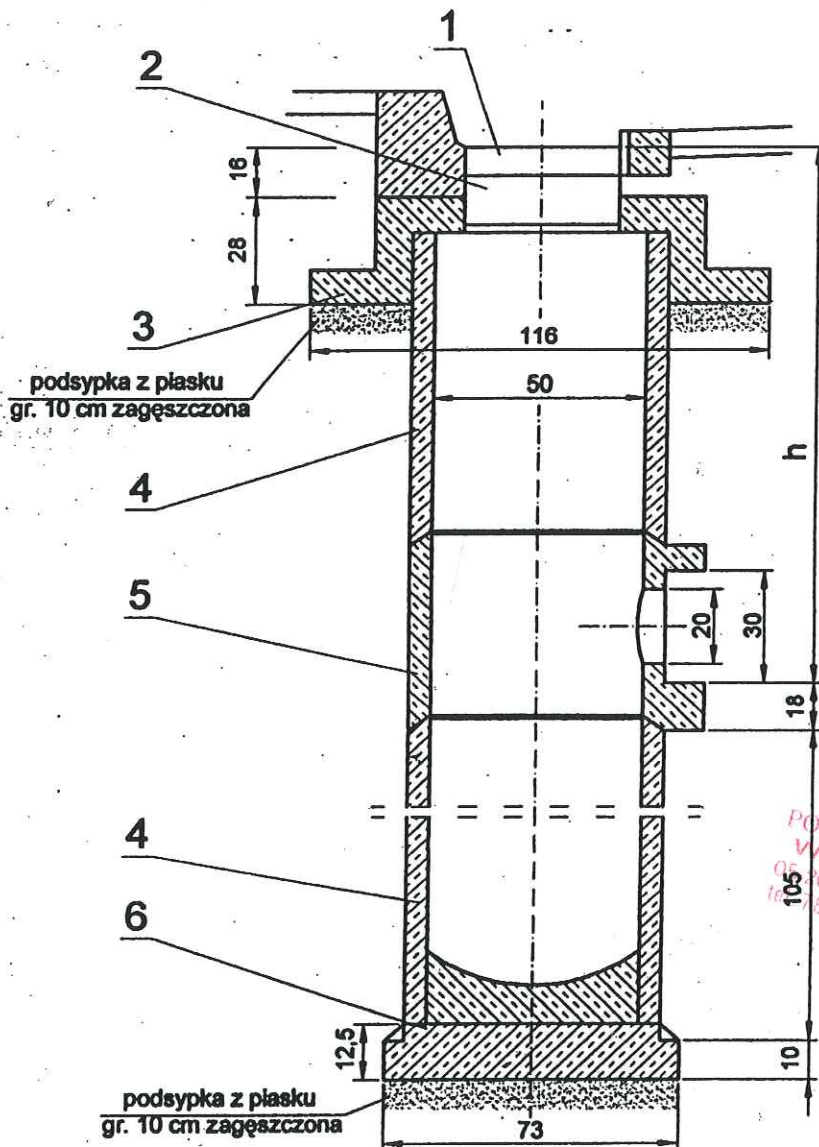
mgr inż. Grażyna Danuta Ośka  
Upr. bud. do proj. i kier. rob. bud.  
bez ograniczeń w specjalności instal.  
inżynierskiej w zakresie sieci sanitarnych  
Nr Wa-507/94 i Wa-995/94



# WPUST DESZCZOWY ULICZNY Z PROSTOKĄTNĄ KONSTRUKCJĄ KORPUSU KRATKI ŚCIEKOWEJ

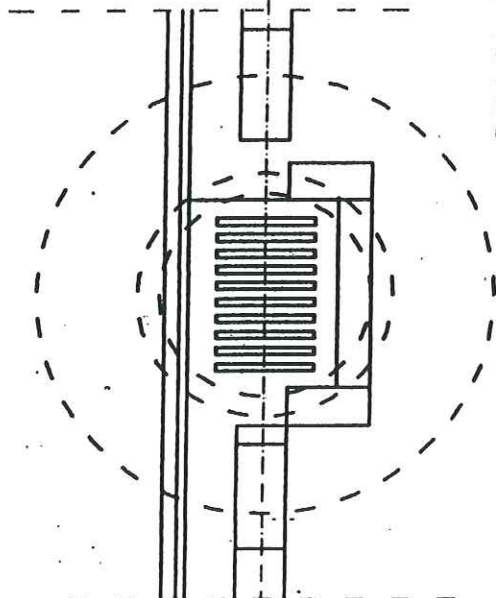
43

## TYP WU/ - II - A WG. KB. 4 - 3.3.1.10(3)



STAROSTWO  
 POWIATOWE W WOŁOMINIE  
 Wydział Budownictwa  
 05-100 Wołomin, ul. Prączyńskiego 3  
 tel. 87-43-01 w. 106, 107, 110, 114

- 1 - Żeliwny ruszt wpustu wg. PN-94/W 94061
- 2 - Żeliwny korpus wpustu wg. PN-94/W 94061
- 3 - Żeliwny pierścień odciążający PO-114P
- 4 - Rura betonowa DN-0,50 L=40x100 wg. BN-95/8971/06
- 5 - Betonowy krag z wylotem KW-50
- 6 - Żelbetowa płyta fundamentowa P-95



### KANAL DESZCZOWY

**Rys. ogólny: wpust deszczowy uliczny**

mgr inż. Grażyna Danuta Oska  
 Upr. bud. do proj. i kier. rob. bud.  
 bez ograniczeń w specjalności instal.  
 inżynierskiej w zakresie sieci sanitarnych  
 Nr Wa-507/94 i Wa-995/94