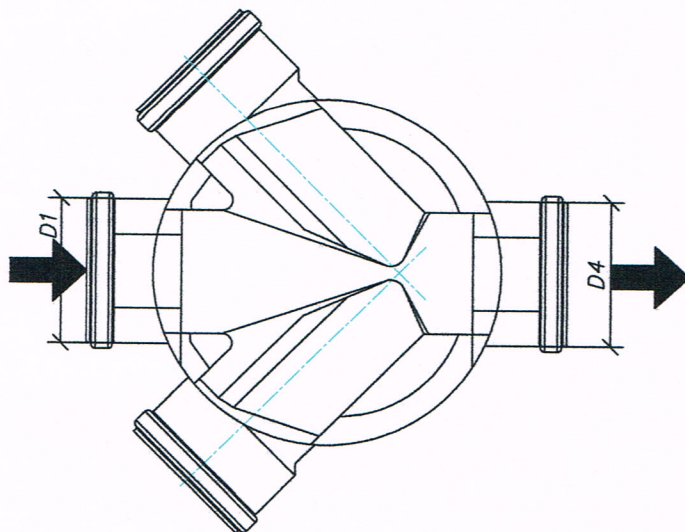

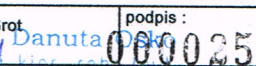
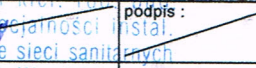


STAROSTWO
POWIATOWE W WOŁOMINIE
Wydział Budownictwa
05-200 Wołomin; ul. Prądzińskiego 3
tel. 787-43-01 w 106, 107, 110, 114



		AQUA Tomasz Grot Stanisławów Pierwszy ul. Wojskiego 11 05-126 Nieporęt grottomasz@o2.pl	
ZAMAWIAJĄCY	Przedsiębiorstwo Wodociągów i Kanalizacji sp. z o. o. ul. Graniczna 1 05 – 200 Wołomin	Umowa NR : 9/2/2013	
OBIEKT:	Projekt budowlany sieci kanalizacji sanitarnej wraz z urządzeniami kanalizacji sanitarnej w ulicy Kolejowej w działce nr ewidencyjny 207 obręb 09 i w ulicy Nadrzecznej w działkach nr ewidencyjny 112,113, 114 obręb 09 w m. Zagościńc w gminie Wołomin.	Stadium : Projekt Budowlany	
NAZWA RYSUNKU	Typowa studzienka kanalizacyjna z rurą trzonową 425 niewłazowa - Schemat		
PROJEKTANT	inż. Tomasz Grot Wa - 243/01	podpis : 	
SPRAWDZAJĄCY	podpis : 		
MIEJSCOWOŚĆ	Nr Wz: Stanisławów Pierwszy - 995/94	Technologia	
DATA	Marzec 2013 r.		
SKALA	-----	NR. RYS.	3.0