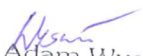


Opis projektu zagospodarowania

1. Przedmiotem inwestycji jest budowa sieci kanalizacji sanitarnej w ul. Fieldorfa i Sportowej w Wołominie wraz z odgałęzieniami kanalizacyjnymi na wysokości dz. nr ew. 223, 222, 147/2 obręb 27.
2. Inwestycja zlokalizowana jest w pasie jezdnym ulicy Fieldorfa i Sportowej. Teren jest uzbrojony w przewody wodociągowe i gazowe, kanalizację deszczową i sanitarną, kable telefoniczne i energetyczne oraz napowietrzne linie telefoniczne i energetyczne. Pasy jezdne utwardzone są nawierzchnią asfaltową, chodniki kostką.
3. W zakres niniejszego opracowania wchodzi: kanał kanalizacji sanitarnej $\varnothing 200$ mm o długości $L=209,5$ m, oraz trzy odgałęzienia kanalizacji sanitarnej $\varnothing 160$ mm o łącznej długości $L=9,5$ m
4. Projektowana sieć kanalizacji sanitarnej będzie zajmowała $27,0$ m² powierzchni działek stanowiących ulicę Fieldorfa i Sportowej.
5. Zgodnie z Decyzją nr 43/2014 Burmistrza Miasta Wołomina o ustaleniu lokalizacji celu publicznego na terenie inwestycji nie występują obiekty i tereny objęte ochroną prawną w zakresie ochrony dziedzictwa kulturowego i zabytków, dóbr kultury współczesnej oraz środowiska naturalnego.
6. Teren na którym projektuje się sieć kanalizacji sanitarnej nie znajduje się w granicach terenu górniczego.
7. Projektowana sieć kanalizacji sanitarnej, będzie służyła do odprowadzenia ścieków socjalno-bytowych i nie jest zaliczana do inwestycji zagrażających środowisku ani higienie i zdrowiu użytkowników tej sieci.


mgr inż. Paweł Adam Wismutek
Uprawnienia budowlane do projektowania
bez ograniczeń w specjalności
instalacyjnej w zakresie
sieci, instalacji i urządzeń ciepłowniczych,
wentylacyjnych, gazowych, wodociągowych
i kanalizacyjnych
nr MAZ/O146/POOS/13

Mapa do celów projektowych

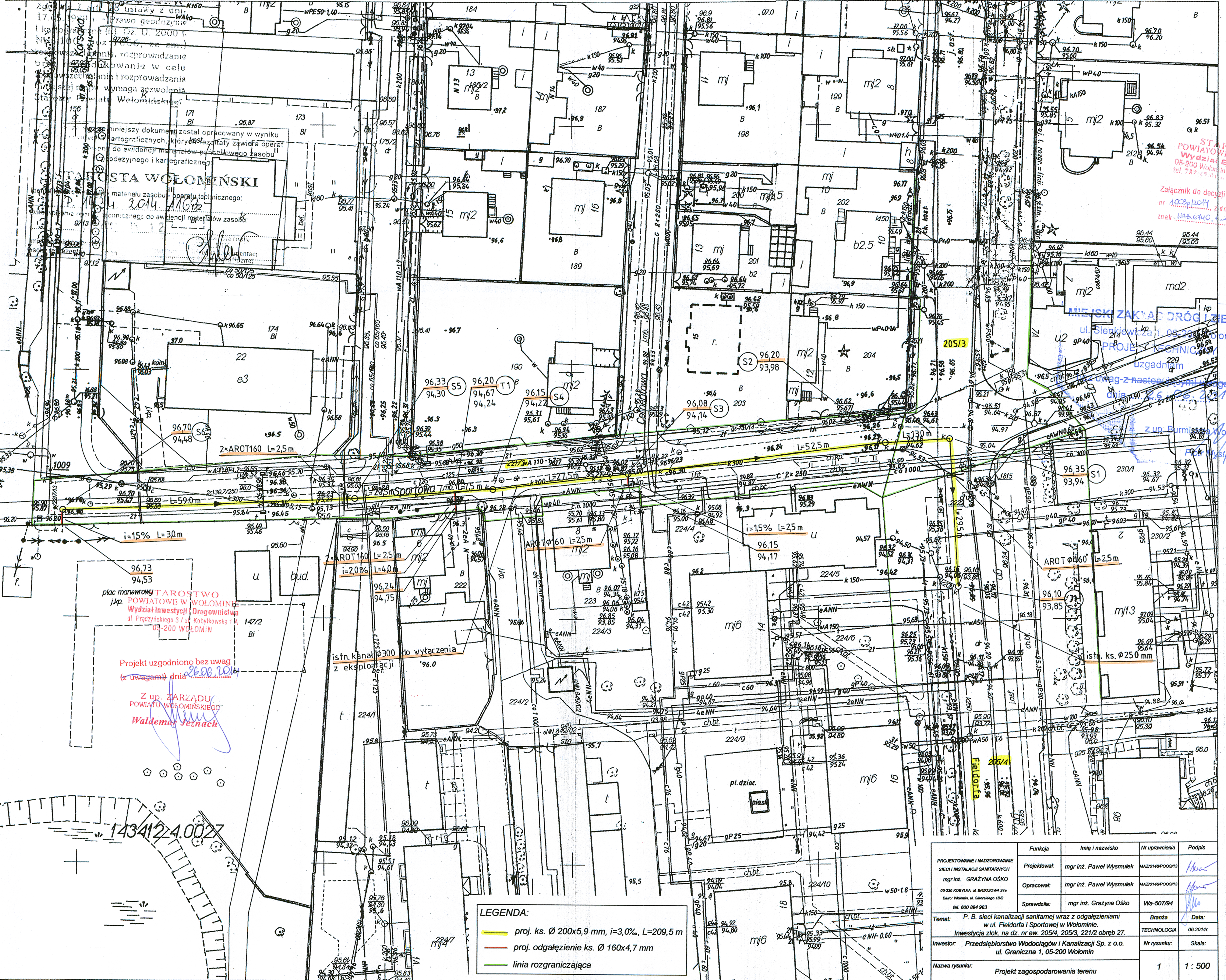
Skala mapy 1:500

woj. mazowieckie
 m. Wołomin
 ul. Sportowa
 143142, 4-Wołomin - miasto
 Obręb: 0027-27

USŁUGI GEODEZYJNO-KARTOGRAFICZNE
 inż. Urbanowicz Cezary
 05-230 KOBYŁKA ul. Jana Pawła 11 25
 Tel. 0-501 625 661
 email: cezaryurbanowicz@wp.pl
 Geodeta uprawniony:
 Urszula Wierzbicka
 Uprawnienia nr 18970

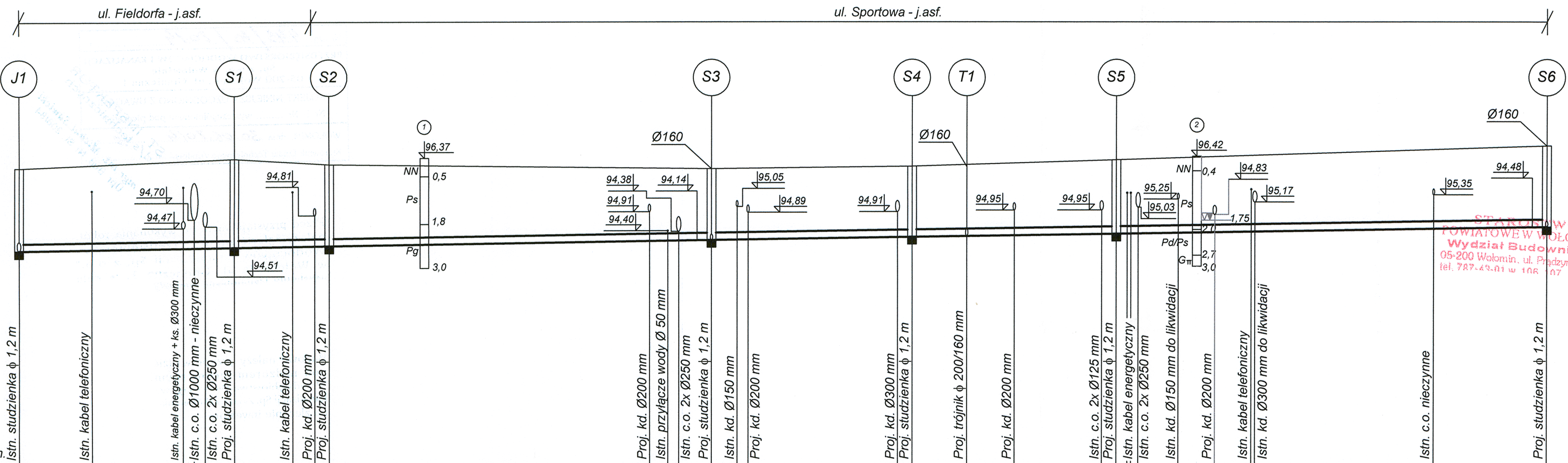
L.dz. 6640.1645.2014
 Układ współrzędnych 2000 strefa 7/21°; Kronsztadt 86
 Data opracowania mapy: 17.03.2014r.
 Mapa została wykonana bez ustalenia gruntów obciążonych
 służebnościami gruntowymi.
 Oznaczenie granic obszaru, który był przedmiotem
 aktualizacji zaznaczono kolorem złotym.

mgr inż. Urszula Wierzbicka
 Geodeta uprawniona
 Nr upr. 18970



LEGENDA:
 — proj. ks. Ø 200x5,9 mm, i=3,0‰, L=209,5 m
 — proj. odgałęzienie ks. Ø 160x4,7 mm
 — linia rozgraniczająca

Funkcja	Imię i nazwisko	Nr uprawnień	Podpis
PROJEKTOWANIE I NADZOROWANIE SIECI I INSTALACJI SANITARNYCH			
mgr inż. GRAZYNA OSKO			
Projektował:	mgr inż. Paweł Wysulek	MA20146PO00313	<i>[Signature]</i>
Opracował:	mgr inż. Paweł Wysulek	MA20146PO00313	<i>[Signature]</i>
Sprawdziła:	mgr inż. Grażyna Osko	Wa-50794	<i>[Signature]</i>
Temat:	P. B. sieci kanalizacji sanitarnej wraz z odgałęzieniami w ul. Fiedorfa i Sportowej w Wołominie. Inwestycja złok. na dz. nr ew. 205/4, 205/3, 221/2 obręb 27.		
Investor:	Przedsiębiorstwo Wodociągów i Kanalizacji Sp. z o.o. ul. Graniczna 1, 05-200 Wołomin		
Nazwa rysunku:	Projekt zagospodarowania terenu	1	1: 500



STAROSTWO
POWIATOWE W OŁOMINIE
Wydział Budownictwa
05-200 Wołomin, ul. Prądzińskiego 3
tel. 787-43-01 w INK 07 110, 114

Poziom porównawczy 88.00m.n.p.m.

Rzędne terenu istniejącego	96.10											96.70																									
Rzędne dna kanału	93.85	93.92	93.92	93.93	93.94	96.35	93.97	93.98	96.20	94.11	94.12	94.12	94.14	94.15	94.15	94.21	94.22	96.15	94.24	94.26	94.30	94.30	94.31	94.33	94.34	94.35	94.43	94.48	96.70								
Zagłębienie do dna	2.25											2.22											2.22														
Spadek	Długość		$i=3,0\text{‰}$																										L=209,5 m								
Średnica, materiał, długość	$\phi 0,20$ (D 200 x 5,9 mm) Rury kanalizacyjne PVC kl. „S” L = 209,5 m																																				
Odległości	0,0	29,5 m		29,5	13,0 m		42,5	52,5 m					95,0	27,5 m		122,5	7,5 m	130,0	20,5 m		150,5	59,0 m					209,5										
Numery węzłów wg uzg. ZUD	1	10,0	22,5	24,0	25,5	2	37,5	40,5	3						4	86,5	89,0	90,5	5	98,5	100,0	6	120,5	7	7a	136,5	8	148,5	152,0	152,5	153,5	159,0	164,0	169,0	169,5	9	194,0

PRZEDSIĘBIORSTWO
Wodociągów i Kanalizacji Sp. z o.o.
05-200 Wołomin, ul. Graniczna 1
tel./fax 22 776-21-21
MIP 125-00-05-489, REGON 017282330

PROJEKTOWANIE I NADZOROWANIE SIECI I INSTALACJI SANITARNYCH mgr inż. GRAZYNA OŚKO 05-230 KOBYLKA, ul. BRZOZOWA 24a Biuro: Wołomin, ul. Sikorskiego 1B/2 tel. 600 894 983	Funkcja	Imię i nazwisko	Nr uprawnienia	Podpis
	Projektował:	mgr inż. Paweł Wysmulek	MAZ/0146/POOS/13	<i>[Signature]</i>
	Opracował:	mgr inż. Paweł Wysmulek	MAZ/0146/POOS/13	<i>[Signature]</i>
	Sprawdziła:	mgr inż. Grażyna Ośko	Wa-507/94	<i>[Signature]</i>
Temat: P. B. sieci kanalizacji sanitarnej wraz z odgałęzieniami w ul. Fieldorfa i Sportowej w Wołominie. Inwestycja zlok. na dz. nr ew. 205/4, 205/3, 221/2 obręb 27.		Branża	Data:	
Inwestor: Przedsiębiorstwo Wodociągów i Kanalizacji Sp. z o.o. ul. Graniczna 1, 05-200 Wołomin		TECHNOLOGIA	06.2014r.	
Nazwa rysunku: Profil podłużny kanalizacji sanitarnej		Nr rysunku:	Skala:	
		2	1 : 100 500	

Nr uzg. 443/Ks/2014

PRZEDSIĘBIORSTWO WODOCIĄGÓW I KANALIZACJI
 Sp. z o.o. w Wołominie
 05-200 Wołomin, ul. Graniczna 1

PROJEKT NINIEJSZY UZGODNIENO Z UWAGAMI
 Nr 1- Nr wyszczególnionymi pod pieczęcią

WOŁOMIN, dnia 30.06.2014

Kierownik Działu Technicznego /podpis/

ST. INSPEKTOR
 d/s Technicznych
 mgr inż. Mikołaj Sawicki
 Upr. Bud. Nr St. 208184

Przed przystąpieniem do wykonania robót, należy zgłosić się do "Przedsiębiorstwa Wodociągów i Kanalizacji Sp. z o.o." w Wołominie ul. Graniczna 1; w celu uzyskania Działalności Budowlanej

Budowę należy przeprowadzić pod nadzorem technicznym "Przedsiębiorstwa Wodociągów i Kanalizacji Sp. z o.o. w Wołominie" na zlecenie inwestora.

Uzgodnienie projektu
 ważne do dnia 4.06.2017

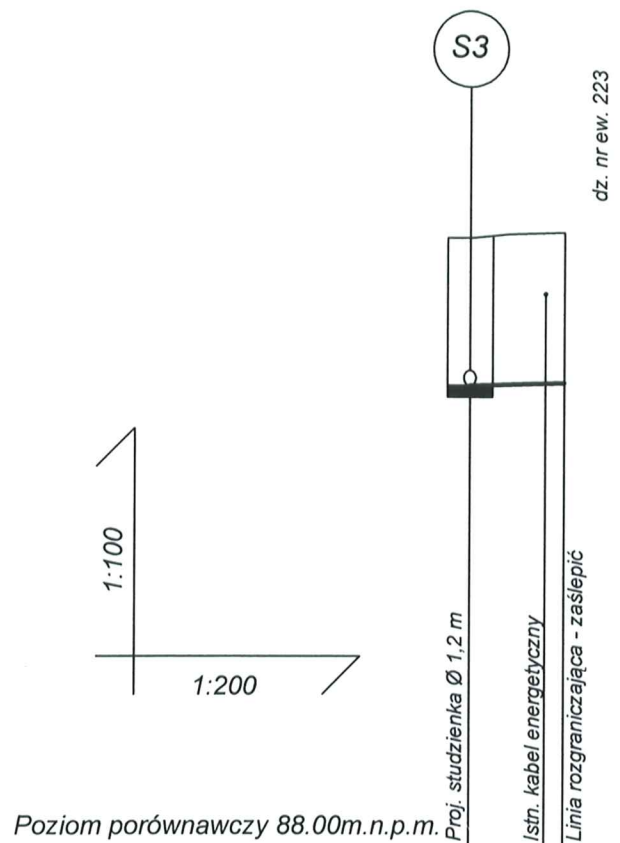
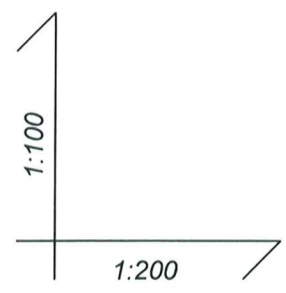
Przed zasypką zgłosić do odbioru kanał lub przewód wodociągowy

STAROSTWO
POWIATOWE W WOŁOMINIE
Wydział Budownictwa
 05-200 Wołomin, ul. Pradzińskiego 3
 tel. 787-12.01 w. 114 117 118 114

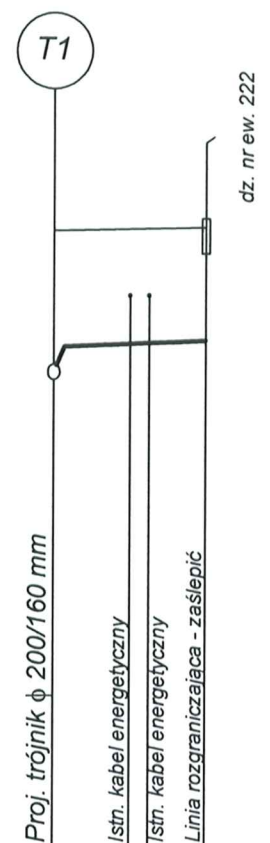
ul. Sportowa - j.asf.
chodnik

ul. Sportowa - j.asf.
chodnik

ul. Sportowa - j.asf.
chodnik



dz. nr ew. 223



dz. nr ew. 222



dz. nr ew. 147/2

Rzędne terenu istniejącego	96.08	96.15
Rzędne dna kanału	94.14	94.17
Zagłębienie do dna	1.94	1.98
Spadek	i=1,5%	
Długość	L=2,5 m	
Średnica, materiał, długość	φ 160 L=2,5 m	
Odstępności	0,0	2,5

Numerы węzłów wg uzg. ZUD 4 2,0

96.20	96.24
94.24	94.24
94.67	94.75
1.96	1.49
1.53	
i=2,0%	
L=4,0m	
φ 160 L = 4,0 m	
0,0	4,0

7a 2,0 2,5

96.70	96.73
94.48	94.53
2.22	2.20
i=1,5%	
L=3,0 m	
φ 160 L = 3,0 m	
0,0	3,0

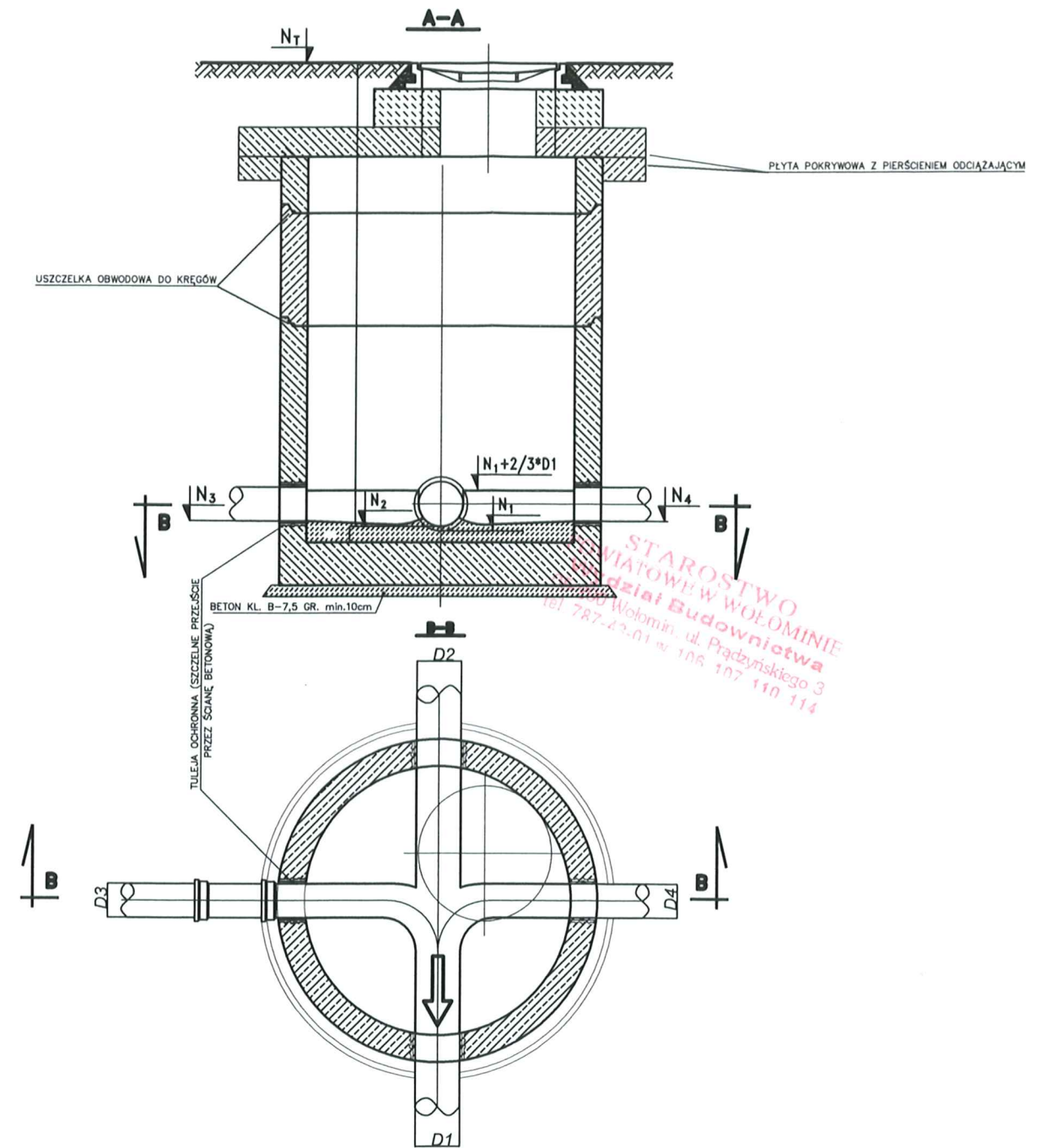
9 1,5

STAROSTWO
POWIATOWE W WOŁOMINIE
Wydział Budownictwa
05-200 Wołomin, ul. Przemysłowa 3
tel. 787-4441 w. 105

PRZEDSIĘBIORSTWO
Wodociągów i Kanalizacji Sp. z o.o.
05-200 Wołomin, ul. Graniczna 1
tel./fax 22 776-21-21
NIP 125-00-05-499, REGON 017282330

PROJEKTOWANIE I NADZOROWANIE SIECI I INSTALACJI SANITARNYCH mgr inż. GRAŻYNA OŚKO 05-230 KOBYŁKA, ul. BRZOZOWA 24a Biuro: Wołomin, ul. Sikorskiego 1B/2 tel. 600 894 983	Funkcja	Imię i nazwisko	Nr uprawnienia	Podpis
	Projektował:	mgr inż. Paweł Wysmulek	MAZ0146/POOS/13	<i>[Signature]</i>
	Opracował:	mgr inż. Paweł Wysmulek	MAZ0146/POOS/13	<i>[Signature]</i>
	Sprawdziła:	mgr inż. Grażyna Ośko	Wa-507/94	<i>[Signature]</i>
Temat: P. B. sieci kanalizacji sanitarnej wraz z odgałęzieniami w ul. Fiełdorfa i Sportowej w Wołominie. Inwestycja złok. na dz. nr ew. 205/4, 205/3, 221/2 obręb 27.			Branża	Data:
			TECHNOLOGIA	06.2014r.
Inwestor: Przedsiębiorstwo Wodociągów i Kanalizacji Sp. z o.o. ul. Graniczna 1, 05-200 Wołomin			Nr rysunku:	Skala:
Nazwa rysunku: Profile podłużne odgałęzień kanalizacji sanitarnej			3	1 : 100 200

NR ST.	SZKIC POŁĄCZENIA	Ø ST. [m]	D1 D2 D3 D4				TYP WŁAZU	N _T	N ₁	N ₂	H [cm]	N ₃	N ₄
			[mm]										
1	2	3	4	5	6	7	8	9	10	11	12	13	14
S1		1,2	D200	-	D200	-	D-400	96,35	93,94	-	241	93,94	-
S2		1,2	D200	D200	-	-	D-400	96,20	93,98	93,98	222	-	-
S3		1,2	D200	D200	D160	-	D-400	96,08	94,14	94,14	194	94,14	-
S4		1,2	D200	D200	-	-	D-400	96,15	94,22	94,22	193	-	-
S5		1,2	D200	D200	-	-	D-400	96,33	94,30	94,30	203	-	-
S6		1,2	D200	-	D160	-	D-400	96,70	94,48	-	222	94,48	-



- KRĘGI BETONOWE O WYS. 25, 30, 50, 60, 100cm Z BETONU B45/W-4
- STOPNIE ŻEL. DO STUŻ. KONTROLNYCH WG PN-64/H-74086
- WŁAZY ŻEL. KLASY D400/Ø600
- KINETA PRZEPLYWOWA Z BETONU B45
- KRĘGI PREFABRYKOWANE ŁĄCZYĆ NA USZCZELKI PRODUCENTA KRĘGÓW
- OD ZEWNĄTRZ ŚCIANY STUŻENKI POSMAROWAĆ NA CAŁEJ WYSOKOŚCI ABIZOLEM R+2xKL
- USYTUOWANIE WG RYS. PLANU SYTUACYJNEGO

	Funkcja	Imię i nazwisko	Nr uprawnienia	Podpis
PROJEKTOWANIE I NADZOROWANIE SIECI I INSTALACJI SANITARNYCH mgr inż. GRAŻYNA OŚKO 05-230 KOBYŁKA, ul. BRZOZOWA 24a Biuro: Wołomin, ul. Sikorskiego 1B/2 tel. 600 894 983	Projektował:	mgr inż. Paweł Wyszulek	MAZ/0146/POOS/13	
	Opracował:	mgr inż. Paweł Wyszulek	MAZ/0146/POOS/13	
	Sprawdziła:	mgr inż. Grażyna Ośko	Wa-507/94	
	Temat:	P. B. sieci kanalizacji sanitarnej wraz z odgałęzieniami w ul. Fieldorfa i Sportowej w Wołominie.		Branża
Investor:	Przedsiębiorstwo Wodociągów i Kanalizacji Sp. z o.o. ul. Graniczna 1, 05-200 Wołomin		TECHNOLOGIA	06.2014r.
Nazwa rysunku:	Schematy studzienek betonowych Ø 1,2 m		Nr rysunku:	Skala:
			4	