



Nr Uzg. 505/K3/2015

**PRZEDSIĘBIORSTWO PROJEKTOWO - WYKONAWCZE**  
**„EKOSAN” Sp. z o.o. 01-651 Warszawa ul. Gwiaździsta 31/69**  
PROJEKTOWANIE, DORADZTWO, NADZORY, ROZRUCHY OBIEKTÓW Z ZAKRESU OCHRONY ŚRODOWISKA  
**TEL.: 507-097-107 e-mail: ekosan@ekosan.eu FAX: 22 301 43 33**  
**KRS: 0000182282 SĄD REJ.M.ST. W-WY XIII WYDZ. GOSPODARCZY KAPITAŁ ZAKŁADOWY 50.000 ZŁ**

**INWESTOR:** PRZEDSIĘBIORSTWO WODOCIĄGÓW I KANALIZACJI  
SPÓŁKA Z O.O., 05-200 WOŁOMIN, UL. GRANICZNA 1

**LOKALIZACJA:** PRZEPOMPOWNIA ŚCIEKÓW „KOBYŁKOWSKA”,  
UL. KOBYŁKOWSKA 05-200 WOŁOMIN  
NA DZIAŁCE NR 123 OBRĘB 19 W WOŁOMINIE

**INWESTYCJA:** KANALIZACJA SANITARNA TŁOCZNA OD  
PRZEPOMPOWNI „KOBYŁKOWSKA” DO GRANICY  
DZIAŁKI NR EW. 1/10 OBR. 22 W WOŁOMINIE  
PRZEWIERTEM POD TORAMI PKP STACJI  
KOLEJOWEJ WOŁOMIN

STAROSTWO  
POWIATOWE W WOŁOMINIE  
Wydział Budownictwa  
05-200 Wołomin, ul. Prądyńskiego 3  
07-303-3-114

Załącznik do decyzji (postanowienia)  
nr 1067o/2015 z dnia 10.09.2015  
znak WAB.6740.1.2.45.2012

**STADIUM:** PROJEKT BUDOWLANY ZAMIENNY ODCINKA  
KANALIZACJI SANITARNEJ TŁOCZNEJ NA TERENIE  
DZIAŁKI EW. NR 123 OBR. 19 OD ISTNIEJĄCEJ  
PRZEPOMPOWNI ŚCIEKÓW „KOBYŁKOWSKA”  
POŁOŻONEJ NA WW. DZIAŁCE DO GRANICY DZIAŁKI  
EW. NR EW. 1/10 OBR. 22 W WOŁOMINIE

Funkcja/ Branża	Imię i Nazwisko	Nr uprawnień	Podpis
Projektant Kierujący Technologia i Instalacje	mgr inż. Zbigniew Szepietowski	500/66/Wa	
Weryfikator Technologii	mgr inż. Piotr Sikorski	St-279/85	
Projektant Konstrukcji	mgr inż. Wiesław Zaczkowski	St-620/79	
Weryfikator Konstrukcji	mgr inż. Jacek Zawadzki	Wa-188/90	

Warszawa, lipiec 2015 r.

**EGZ. 3**

## OŚWIADCZENIE O KOMPLETNOŚCI

Oświadczamy, że Projekt Budowlany Zamieny odcinka kanalizacji sanitarnej tłocznej na terenie działki ew. Nr 123 obr. 19 od istniejącej przepompowni ścieków "Kobyłkowska" położonej na ww. działce Nr ew. 123 obr. 19 do granicy działki ew. Nr ew. 1/10 obr. 22 w Wołominie, złożony z n.w. części:

### I. CZĘŚĆ - DOKUMENTY FORMALNE

- Dokumenty uprawnień i zaświadczeń z Izb Budowlanych Projektantów i Weryfikatorów

### II. CZĘŚĆ TECHNOLOGICZNO-INSTALACYJNA Z ZAGOSPODAROWANIEM TERENU

- Opis techniczny
- Rysunki

### III. CZĘŚĆ KONSTRUKCYJNA

- Opis techniczny
- Rysunki

### IV. INFORMACJA BIOZ

### V. DECYZJE

Zawierający 29 stron ponumerowanych, jest wykonany prawidłowo, zgodnie z obowiązującymi przepisami, zasadami wiedzy technicznej, jest kompletny z punktu widzenia celu, któremu ma służyć i może być skierowany do realizacji.

Projektant kierujący

Prezes "EKOSAN" Sp. z o.o.



POWIAT STARCZYŃSKI  
WOŁOMINIE  
Urząd Budownictwa  
05-200 Wołomin, ul. Prądzyńskiego 3  
tel. 22 787-43-01, w. 106, 107, 110, 114



## I. CZĘŚĆ - DOKUMENTY FORMALNE

STAROSTWO  
POWIATOWE W WOŁOMINIE  
Wydział Budownictwa  
05-200 Wołomin, ul. Prączyńskiego 3  
tel. 22 787-43-01, w. 106, 107, 110, 114



PREZYDIUM  
WOJEWODZKIEJ RADY NARODOWEJ  
w Warszawie

Data 25 maja 1966r.

Wydział Gospodarki Wodnej  
Nr ewid. uprawnień 500/66/W/W

## UPRAWNIENIE BUDOWLANE

Na podstawie § 26 zarządzenia Prezesa Centralnego Urzędu Gospodarki Wodnej i Ministrów Żeglugi oraz Rolnictwa z dnia 1 września 1964 r. w sprawie uprawnień budowlanych w budownictwie specjalnym z zakresu gospodarki wodnej, żeglugi i rolnictwa (Dziennik Budownictwa nr 17, poz. 55)

Ob. mgr inż. Zbigniew Szepietowski  
urodzony dnia 15 października roku 1929  
w Zwoli pow. Garwolin

o t r z y m u j e

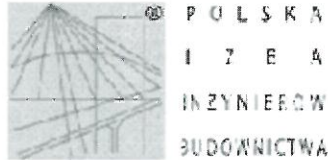
uprawnienia budowlane w specjalności inżyniera sanitarna określonej w § 5

do sporządzania projektów budowlanych i kierowania robotami budowlanymi

(pieczęć okrągła)

(podpis Kierownika Wydziału  
inż. Bogusław Ulewski)

STAROSTWO  
WOJEWÓDZKIE W WOŁOMINIE  
Wydział Budownictwa  
ul. Prądzińskiego 3  
tel. 78-43-01, w. 106, 107, 110, 114



### Zaświadczenie

o numerze weryfikacyjnym:

MAZ-S1P-W3Y-PG8 \*

Pan ZBIGNIEW SZEPIETOWSKI o numerze ewidencyjnym MAZ/IS/0023/01  
adres zamieszkania ul. KRASIŃSKIEGO 42/21, 01-779 WARSZAWA

jest członkiem Mazowieckiej Okręgowej Izby Inżynierów Budownictwa i posiada wymagane  
ubezpieczenie od odpowiedzialności cywilnej.

Niniejsze zaświadczenie jest ważne od 2015-01-01 do 2015-12-31.

STAROSTWO  
POWIATOWE W WOŁOMINIE  
Wydział Budownictwa  
05-200 Wołomin, ul. Prądyńskiego 3  
24 07 45 01, w. 106, 107, 110, 114

Zaświadczenie zostało wygenerowane elektronicznie i opatrzone bezpiecznym podpisem elektronicznym weryfikowanym przy pomocy ważnego kwalifikowanego certyfikatu w dniu 2014-12-10 roku przez:

Mieczysław Grodzki, Przewodniczący Rady Mazowieckiej Okręgowej Izby Inżynierów Budownictwa.

(Zgodnie art. 3 ust 2 ustawy z dnia 18 września 2001 r. o podpisie elektronicznym (Dz. U. 2001 Nr 130 poz. 1450) dane w postaci elektronicznej opatrzone bezpiecznym podpisem elektronicznym weryfikowanym przy pomocy ważnego kwalifikowanego certyfikatu są równoważne pod względem skutków prawnych dokumentom opatrzonym podpisami własnoręcznymi.)

\* Weryfikację poprawności danych w niniejszym zaświadczeniu można sprawdzić za pomocą numeru weryfikacyjnego zaświadczenia na stronie Polskiej Izby Inżynierów Budownictwa [www.pilib.org.pl](http://www.pilib.org.pl) lub kontaktując się z biurem właściwej Okręgowej Izby Inżynierów Budownictwa.

URZĄD  
MIASTA STOŁECZNEGO WARSZAWY  
WYDZIAŁ PLANOWANIA PRZESTRZENNEGO  
URBANISTYKI, ARCHITEKTURY I NADZORU BUDOWLANEGO  
Nr ewidencyjny St-279/85

Warszawa, dnia 1985.05.28 10XXXXX

## STWIERDZENIE POSIADANIA PRZYGOTOWANIA ZAWODOWEGO do pełnienia samodzielnej funkcji technicznej w budownictwie

Na podstawie art. 18 ust. 5 i art. 57 ust. 3 ustawy z dnia 24 października 1974 r.  
- Prawo budowlane (Dz. U. Nr 38, poz. 229) oraz §  
2 ust.1 pkt 1, § 4 ust.2, § 7, § 13 ust.1 pkt 4 lit.c  
rozp. Ministra Gospodarki Terenowej i Ochrony Środowiska z dnia 20 lutego 1975 r.  
w sprawie samodzielnych funkcji technicznych w budownictwie (Dz. U. Nr 8, poz. 46).

### STWIERDZAM

ze Ob. PIOTR CZESŁAW SIKORSKI s. Stanisław  
magister inżynier inżynierii środowiska  
urodzony(a) dnia 19.04.1954 r. Warszawa

STAROSTWO  
POWIATOWE W WOŁOMINIE  
Wydział Budownictwa  
05-200 Wołomin, ul. Prądzińskiego 3  
tel. 22 787-43-01, w. 106, 107, 110, 114

posiada przygotowanie zawodowe do pełnienia samodzielnej funkcji  
projektanta

w specjalności instalacyjno-inżynierskiej w zakresie ochrony  
środowiska :

- 1/ do sporządzenia projektów instalacji i urządzeń służących do ochrony przed zanieczyszczeniem wód i gleby, łącznie ze związanymi z nimi konstrukcjami wsporczymi,
- 2/w budownictwie osób fizycznych - do kierowania, nadzorowania i kontrolowania budowy, kierowania i kontrolowania wytwarzania konstrukcyjnych elementów instalacji oraz ocenianie i badanie stanu technicznego instalacji i urządzeń służących do ochrony przed zanieczyszczeniem wód i gleby, łącznie ze związanymi z nimi konstrukcjami wsporczymi.



ZASTĘPCA  
Naczelnego Architekta Warszawy  
mgr inż. arch. Jerzy Andrzej Rowickowski

POŚWIADCZONO ZGODNIEŚĆ  
z KSIĘGOWNI Z ORYGINAŁEM  
REP. A NR 1580/98-1581/98

Marzena Radońska  
NOTARIUSZ

wj



### Zaświadczenie

o numerze weryfikacyjnym:

MAZ-WEL-8V4-9NK \*

Pan PIOTR CZESŁAW SIKORSKI o numerze ewidencyjnym MAZ/IS/1841/01

adres zamieszkania ul. GWIAZDZISTA 31 m 69, 01-651 WARSZAWA

jest członkiem Mazowieckiej Okręgowej Izby Inżynierów Budownictwa i posiada wymagane  
ubezpieczenie od odpowiedzialności cywilnej.

Niniejsze zaświadczenie jest ważne od 2015-01-01 do 2015-12-31.

STAROSTWO  
POWIATOWE W WOŁOMINIE  
Wydział Budownictwa  
05-200 Wołomin, ul. Prądzińskiego 3  
tel. 22 787 43 01, w. 106, 107, 110, 114

Zaświadczenie zostało wygenerowane elektronicznie i opatrzone bezpiecznym podpisem elektronicznym  
weryfikowanym przy pomocy ważnego kwalifikowanego certyfikatu w dniu 2014-12-10 roku przez:

Mieczysław Grodzki, Przewodniczący Rady Mazowieckiej Okręgowej Izby Inżynierów Budownictwa.

(Zgodnie art. 5 ust 2 ustawy z dnia 18 września 2001 r. o podpisie elektronicznym [Dz. U. 2001 Nr 130 poz. 1450] dane w postaci  
elektronicznej opatrzone bezpiecznym podpisem elektronicznym weryfikowanym przy pomocy ważnego kwalifikowanego certyfikatu są  
równoważne pod względem skutków prawnych dokumentom opatrzonym podpisami własnoręcznymi.)

\* Weryfikację poprawności danych w niniejszym zaświadczeniu można sprawdzić za pomocą numeru weryfikacyjnego zaświadczenia na  
stronie Polskiej Izby Inżynierów Budownictwa [www.piiib.org.pl](http://www.piiib.org.pl) lub kontaktując się z biurem właściwej Okręgowej Izby Inżynierów  
Budownictwa.

URZĄD  
MIASTA STOLECZNEGO WARSZAWY  
WYDZIAŁ URBANISTYKI I ARCHITEKTURY  
Nr ewidencyjny St-620/79

Warszawa, dnia 20 grudnia 1979 r.

**STWIERDZENIE POSIADANIA PRZYGOTOWANIA ZAWODOWEGO**  
do pełnienia samodzielnej funkcji technicznej w budownictwie

Na podstawie art. 18 ust. 5 i art. 57, ust. 3 ustawy z dnia 24 października 1974 r. - Prawo budowlane (Dz. U. Nr 38, pozycja 229) oraz § 2 ust. 1 pkt 1, § 5 ust. 1 pkt 1, § 6 ust. 3, § 7, § 13 ust. 1 pkt 2 rozporządzenia Ministra Gospodarki Terenowej i Ochrony Środowiska z dnia 20 lutego 1975 r. w sprawie samodzielnych funkcji technicznych w budownictwie (Dz. U. Nr 8, poz. 46).

**STWIERDZAM**

że Ob. WIESŁAW ZACZKO W S K I s. Stanisława

inżynier budownictwa

urodzony(a) dnia 25.05.1951 r. Ostrołęka

posiada przygotowanie zawodowe do pełnienia samodzielnej funkcji

projektanta oraz kierownika budowy i robót

w specjalności konstrukcyjno-budowlanej

- 1/ do sporządzania projektów w zakresie rozwiązań konstrukcyjno-budowlanych budynków oraz innych budowli, z wyłączeniem linii, węzłów i stacji kolejowych, dróg oraz lotniskowych dróg startowych i manipulacyjnych, mostów, budowli hydrotechnicznych i melioracji wodnych,
- 2/ do sporządzania w budownictwie osób fizycznych projektów w zakresie rozwiązań architektonicznych:
  - a/ budynków inwentarskich i gospodarczych, adaptacji projektów typowych i powtarzalnych innych budynków oraz sporządzania planów zagospodarowania działki związanych z realizacją tych budynków,
  - b/ budowli nie będących budynkami,
- 3/ do kierowania, nadzorowania i kontrolowania budowy i robót, kierowania i kontrolowania wytwarzania konstrukcyjnych elementów budowlanych oraz oceniania i badania stanu technicznego w zakresie wszelkich budynków oraz innych budowli, z wyłączeniem linii, węzłów i stacji kolejowych, dróg oraz lotniskowych dróg startowych i manipulacyjnych, mostów, budowli hydrotechnicznych i wodnomelioracyjnych.

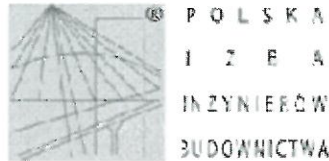
STAROSTWO  
GOSPODARSTWO W WOŁOMINIE  
Wydział Budownictwa  
05-200 Wołomin, ul. Prądyńskiego 3  
tel. 22 787-43-01, w. 106, 107, 110, 114



z up. PREZYDENTA MIASTA

*Eugeniusz Nawrocki*  
mgr inż. arch. Eugeniusz Nawrocki  
I-os. Rzeczelnego Architekta Warszawy





### Zaświadczenie

o numerze weryfikacyjnym:

**MAZ-V5P-VHM-HPX \***

Pan WIESŁAW ZACZKOWSKI o numerze ewidencyjnym MAZ/BO/0002/02

adres zamieszkania STARE FASZYCE 21 C, 05-870 BŁONIE

jest członkiem Mazowieckiej Okręgowej Izby Inżynierów Budownictwa i posiada wymagane ubezpieczenie od odpowiedzialności cywilnej.

Niniejsze zaświadczenie jest ważne od 2015-01-01 do 2015-12-31.

STAROSTWO  
POWIATOWE W WOŁOMINIE  
Wydział Budownictwa  
05-200 Wołomin, ul. Prądzyńskiego 3  
tel. 22 787-43-01, w. 106, 107, 110, 114

Zaświadczenie zostało wygenerowane elektronicznie i opatrzone bezpiecznym podpisem elektronicznym weryfikowanym przy pomocy ważnego kwalifikowanego certyfikatu w dniu 2014-12-22 roku przez:

Mieczysław Grodzki, Przewodniczący Rady Mazowieckiej Okręgowej Izby Inżynierów Budownictwa.

(Zgodnie art. 5 ust 2 ustawy z dnia 18 września 2001 r. o podpisie elektronicznym [Dz. U. 2001 Nr 130 poz. 1450] dane w postaci elektronicznej opatrzone bezpiecznym podpisem elektronicznym weryfikowanym przy pomocy ważnego kwalifikowanego certyfikatu są równoważne pod względem skutków prawnych dokumentom opatrzonym podpisami własnoręcznymi.)

\* Weryfikację poprawności danych w niniejszym zaświadczeniu można sprawdzić za pomocą numeru weryfikacyjnego zaświadczenia na stronie Polskiej Izby Inżynierów Budownictwa [www.pilib.org.pl](http://www.pilib.org.pl) lub kontaktując się z biurem właściwej Okręgowej Izby Inżynierów Budownictwa.

URZĄD WOJEWÓDZKI  
w Warszawie  
Wydział Nadzoru Urbanistycznego  
i Budowlanego  
Nr kolejności: WA-188/90

Kalendarz 9 listopada 1990 r.

### STWIERDZENIE POSIADANIA PRZYGOTOWANIA ZAWODOWEGO

do pełnienia samodzielnej funkcji technicznej w budownictwie

Na podstawie art. 18 ust. 5 i art. 57 ust. 3 ustawy z dnia 24 października 1974 r. — Prawo budowlane (Dz. U. Nr 38, poz. 220) oraz §  
2 ust. 1 pkt 1, § 4 ust. 2, § 6 ust. 3, § 7, § 13 ust. 1 pkt 2  
rozp. Ministra Gospodarki Terenowej i Osiadłości Środowiska z dnia 20.II.1975 r. w sprawie sa-  
modzielnych funkcji technicznych w budownictwie (Dz. U. Nr 8, poz. 46 z późn. zmianami).

### STWIERDZAM

ze Ob. JACEK ZAWADZKI s. Grzegorz  
magister inżynier budownictwa

urodzony(a) dnia 12 maja 1958 r. Warszawa

posiada przygotowanie zawodowe do pełnienia samodzielnej funkcji technicznej  
projektanta

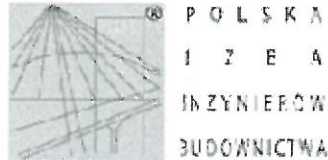
w specjalności Konstrukcyjno-budowlanej

- 1/ do sporządzania projektów w zakresie rozwiązań konstrukcyjno-budowlanych budynków oraz innych budowli, z wyłączeniem linii, węzłów i stacji kolejowych, dróg oraz lotniskowych dróg startowych i manipulacyjnych, mostów, budowli hydrotechnicznych i melioracji wodnych,
- 2/ do sporządzania w budownictwie osób fizycznych projektów w zakresie rozwiązań architektonicznych:
  - a/ budynków inwentarskich i gospodarczych, adaptacji projektów typowych i powtarzalnych innych budynków oraz sporządzania planów zagospodarowania działki związanych z realizacją tych budynków,
  - b/ budowli nie będących budynkami,
- 3/ w budownictwie osób fizycznych - do kierowania, nadzorowania i kontrolowania budowy, kierowania i kontrolowania wytwarzania konstrukcyjnych elementów budowlanych oraz oceniania i badania stanu technicznego obiektów budowlanych.

STAROSTWO  
POWIATOWE W WOŁOMINIE  
Wydział Budownictwa  
05-200 Wołomin, ul. Prądzyńskiego 3  
tel. 22 787-43-01, w. 106, 107, 110, 114



ARCHITEKT WOJEWÓDZKI  
DYREKTOR WYDZIAŁU  
Nadzoru Urbanistycznego i Budowlanego  
Urząd Województwa Warszawa  
*[Signature]*  
mgr inż. arch. Zygmunt Michałowski



### Zaświadczenie

o numerze weryfikacyjnym:

MAZ-W37-HS7-4X8 \*

Pan JACEK ZAWADZKI o numerze ewidencyjnym MAZ/BO/6042/01  
adres zamieszkania ul. KULCZYŃSKIEGO 9 m 31, 02-777 WARSZAWA  
jest członkiem Mazowieckiej Okręgowej Izby Inżynierów Budownictwa i posiada wymagane  
ubezpieczenie od odpowiedzialności cywilnej.  
Niniejsze zaświadczenie jest ważne od 2015-01-01 do 2015-12-31.

STAROSTWO  
POWIATOWE W WOŁOMINIE  
Wydział Budownictwa  
15-200 Wołomin, ul. Prądzińskiego 3  
tel. 22 787-43-01, w. 106, 107, 110, 114

Zaświadczenie zostało wygenerowane elektronicznie i opatrzone bezpiecznym podpisem elektronicznym  
weryfikowanym przy pomocy ważnego kwalifikowanego certyfikatu w dniu 2014-11-26 roku przez:

Mieczysław Grodzki, Przewodniczący Rady Mazowieckiej Okręgowej Izby Inżynierów Budownictwa.

(Zgodnie art. 5 ust 2 ustawy z dnia 18 września 2001 r. o podpisie elektronicznym [Dz. U. 2001 Nr 130 poz. 1450] dane w postaci  
elektronicznej opatrzone bezpiecznym podpisem elektronicznym weryfikowanym przy pomocy ważnego kwalifikowanego certyfikatu są  
równoważne pod względem skutków prawnych dokumentom opatrzonym podpisami własnoręcznymi.)

\* Weryfikację poprawności danych w niniejszym zaświadczeniu można sprawdzić za pomocą numeru weryfikacyjnego zaświadczenia na  
stronie Polskiej Izby Inżynierów Budownictwa [www.piiib.org.pl](http://www.piiib.org.pl) lub kontaktując się z biurem właściwej Okręgowej Izby Inżynierów  
Budownictwa.



## II. CZĘŚĆ TECHNOLOGICZNO - INSTALACYJNA Z ZAGOSPODAROWANIEM TERENU

STAROSTWO  
POWIATOWE W WOŁOMINIE  
Wydział Budownictwa  
05-200 Wołomin, ul. Prądzyńskiego 3  
tel. 22 787-43-01, w. 106, 107, 110, 114



## SPIS TREŚCI

### II.1. INFORMACJE OGÓLNE

- |   |         |
|---|---------|
| 1. Podstawy formalne i techniczne projektowania                   | str. 14 |
| 2. Cel i zakres inwestycji  | str. 14 |
| 3. Podział dokumentacji projektowej na części i zasady realizacji | str. 14 |

### II.2. PROJEKT ZAGOSPODAROWANIA TERENU

- |  |         |
|--|---------|
| 1. Przedmiot inwestycji  | str. 15 |
| 2. Istniejący stan zagospodarowania terenu   | str. 15 |
| 3. Projektowane zagospodarowanie terenu i zestawienie powierzchni poszczególnych części zagospodarowania terenu  | str.16  |
| 4. Warunki w zakresie dziedzictwa kulturowego i zabytków   | str. 17 |
| 5. Informacja dotycząca wpływu eksploatacji górniczej  | str. 17 |
| 6. Informacja i dane o charakterze i cechach istniejących i przewidywanych zagrożeń dla środowiska oraz higieny i zdrowia użytkowników projektowanych obiektów budowlanych i ich otoczenia | str.17  |

STARSZYSTWO  
POWIATOWE W WOŁOMINIE  
Wydział Budownictwa  
05-200 Wołomin, ul. Prądzyńskiego 3  
tel. 22 737-43-01, w. 106, 107, 110, 114

### II.3. PROJEKTOWANIE INSTALACJE TECHNOLOGICZNE

- |  |         |
|--|---------|
| 1. Informacja o całości inwestycji i zasadach jej realizacji                 | str. 17 |
| 2. Projektowane rurociągi tłoczne  | str. 18 |
| 2.1. Warunki gruntowo-wodne i posadowienia                                   | str. 18 |
| 2.2. Wykopy i odwodnienie wykopów  | str. 19 |
| 2.3. Zagospodarowanie mas ziemnych   | str. 19 |
| 2.4. Zagospodarowanie odpadów  | str. 19 |
| 3. Komora zasuw S1   | str. 19 |
| 4. Wytyczne i uwarunkowania realizacji, instalacje tymczasowe dla realizacji | str. 19 |
| 5. Zagadnienia BHP   | str. 20 |



**RYSUNKI:**

T/1 Orientacja 1 : 9000

T/2 Projekt Zagospodarowania Terenu 1 : 500

T/3 Plan sytuacyjny 1 : 250

T/4 Profile rurociągów

T/5 Komora S1

**ZAŁĄCZNIKI:**

1. Decyzja Nr 826p/2012 z dnia 25.06.2012 r. o pozwoleniu na budowę
2. Badania geotechniczne gruntu – wyciąg – 1 str. A4

STAROSTWO  
POWIATOWE W WOŁOMINIE  
Wydział Budownictwa  
05-200 Wołomin, ul. Prądzyńskiego 3  
tel. 22 787-43-01, w. 106, 107, 110, 114



## OPIS TECHNICZNY

### II.1. INFORMACJE OGÓLNE

#### 1. Podstawy formalne i techniczne projektowania

##### Podstawa formalna:

Umowa nr 13475/2015 z dnia 06.07.2015 r. zawarta z Zamawiającym, PWiK Wołomin

##### Podstawy techniczne:

1. PB Kanalizacji sanitarnej tłocznej od istn. Przepompowni "Kobyłkowska" do granicy działki nr ew. 1/10 obr. 22 w Wołominie – oprac. mgr inż. K. Michałowski z 2012r.
2. Decyzja nr 826p/2012 z dnia 25.06.2012r. o pozwoleniu na budowę.
3. Mapa syt.-wys. do celów projektowych w skali 1:500 zarejestrowana w PODGiK Starostwa Wołomińskiego pod numerem P.1434.2014.1559 dnia 23.05.2014r.
4. Materiały z Projektu Wykonawczego do PB jw. w opracowaniu przez Biuro Projektów Infrares Sp. z o.o. O/Katowice.
5. Dokumentacja geotechniczna podłoża gruntowego – opracowanie "DA-GEO" Warszawa z 2012r.
6. Materiały i informacje z równoległe opracowywanego przez "EKOSAN" PBW Przebudowy i modernizacji Pompowni "Kobyłkowska".
7. Ustalenia koordynacyjne z Inwestorem i firmą "Infrares" Sp. z o.o. – Autorem wykonywanej równocześnie dokumentacji wykonawczej przewiertu pod torami – poza terenem działki Przepompowni.
8. Decyzja Nr 97/2014 o lokalizacji celu publicznego dla przebudowy przepompowni "Kobyłkowska" z 23.12.2014r. z Wodociągiem zasilania z sieci miejskiej.
9. Rozpoznanie własne w terenie.

#### 2. Cel i zakres inwestycji

Celem inwestycji jest wykonanie, metodą przewiertu, nowych przewodów tłocznych ścieków sanitarnych z przepompowni "Kobyłkowska" do przetłaczania tych ścieków pod terenem torów kolejowych PKP i Miasta Wołomina, w miejscu projektowanej komory startowej przewiertu (S2).

#### 3. Podział dokumentacji projektowej na części i zasadach jej realizacji

Całość inwestycji rozlokowana jest na terenach:

- a) PKP – działka 1/10 obręb 22 – na której zlokalizowano przejście rurociągów pod torami oraz komorę startową przewiertów oraz przewidzianą w niej do późniejszego wykonania komorę rozprężnej ścieków.
- b) Miasta Wołomin we władaniu PWiK w Wołominie – działka nr 123 obręb 19, stanowiąca teren przepompowni ścieków sanitarnych "Kobyłkowska" – na którym zlokalizowano komorę **wyjściową** przewiertu (S1), przewidzianą do późniejszego wykonania w niej stałej komory **wejściowej S1** kolektorów tłocznych do rur przewiertowych.

Niniejsze opracowanie jest Projektem Wykonawczym Zamiennym odcinka rurociągów tłocznych na terenie działki nr 123 obr. 19 przepompowni ścieków "Kobyłkowska", który obejmuje tylko rurociągi tłoczne od przepompowni do komory zasuw S1 łącznie z tą komorą.

STAROSTWO  
POWIATOWE W WOŁOMINIE  
Wydział Budownictwa  
ul. 200 Wołomin, 6, Inquiza 3  
02-200 Wołomin, tel. 787-43-01, w. 106, 107, 110, 114

Dalszy ciąg rurociągów tłocznych od tej komory S1 na działce nr 123 przepompowni i całość rurociągów w przejściu pod torami z odprowadzaniem do kanalizacji po drugiej stronie torów zawiera zamienny projekt wykonawczy opracowany przez "Infrare"s Sp. z o.o.

W/w dwa zamienne projekty wykonawcze obejmują ten sam zakres inwestycji jak w PB kanalizacji sanitarnej tłocznej opracowany przez mgr inż. K. Michałowskiego wg pozwolenia na budowę nr 826p/2012, lecz w odmiennym rozwiązaniu szczegółowym.

Ze względu na realizację przejścia pod torami kolektorów tłocznych i remontu/przebudowy przepompowni "Kobyłkowska" wg odrębnych dwóch kontraktów (w tym jako pierwszy – przejścia pod torami) roboty na działce Nr 123 wg niniejszego projektu wykonawczego przewiduje się realizować w dwóch etapach w tym:

- komorę zasuw S1 i część rurociągów od niej w kierunku przepompowni, wraz z tymczasowym podłączeniem do czynnego obiektu przepompowni, w ramach pierwszego kontraktu dla przejścia pod torami – etap I

- w etapie II wykonanie końcówek do przepompowni do projektowanego podwójnego wyjścia nowego rurociągu tłoczego, z likwidacją połączenia tymczasowego, w ramach kontraktu na remont/przebudowę przepompowni

## II.2. PROJEKT ZAGOSPODAROWANIA TERENU

### 1. Przedmiot inwestycji

Przedmiotem inwestycji objętej niniejszym projektem budowlanym jest budowa nowych przewodów tłocznych ścieków sanitarnych z przepompowni Kobyłkowska, do przetłaczania tych ścieków pod terenem torów kolejowych PKP do studni rozprężnej ścieków, systemu kanalizacji sanitarnej m. Wołomina oraz tymczasowej przepinki – do czasu wykonania przebudowy i modernizacji przepompowni Kobyłkowska.

### 2. Istniejący stan zagospodarowania terenu

Przepompownia jest zlokalizowana na zamkniętej działce Nr 123 o wymiarach 30 x 30m i powierzchni 0,09ha. Od strony północno-zachodniej i północno-wschodniej zamknięta ślepyimi ścianami szeregowych boksów garażowych osiedla mieszkaniowego "Kobyłkowska". Ogrodzenie z siatki zamyka działkę od strony południowo-zachodniej z bramą od Ulicy Dojazdowej. Od strony południowo-wschodniej ogrodzenie oddziela działkę przepompowni od pasma torów kolejowych przystanku PKP Wołomin (działka 1/10 obręb 22).

Zabudowę stanowią:

1. Przepompownia okrągła o średnicy zewnętrznej 7,3m, wysokości ok. 3,5m i głębokości ok. 7,5m z przybudówką prostokątną o wymiarach w planie 2,82 x 3,0m, stanowiącą obudowę rozdzielni elektrycznej.
2. Podziemna komora murowana, zalana wodą gruntową, ze stropem żelbetowym – dawniej stanowiąca tymczasową przepompownię ścieków, obecnie nie użytkowana i bez wyposażenia.
3. Studnia podziemna SD na kanale dopływu ścieków do przepompowni (Dz 1,4m)
4. Podłączenie od istniejących krutek ulicznych do kanalizacji sanitarnej.

STAROSTWO  
POWIATOWE W WOŁOMINIE  
Wydział Budownictwa  
25-206 Wołomin, ul. Prądzińskiego 3  
tel. 22 761-43-01, fax 22 761-43-04





5. Podjazd z placem manewrowym do przepompowni utwardzony trylinką.
6. Zieleń – kilka drzew przy ogrodzeniu od strony północno-wschodniej, krzewy od strony północno-zachodniej, na części pozostałej terenu trawnik.
7. Studnia ujęcia wody wiercona, bez obudowy podziemnej, bezpośrednio podłączona do pompy samozasysającej dotychczas zasilającej przepompownię (do wyłączenia).
8. Słup latarni oświetlenia placu.

Zabudowa terenu istniejącego składa się z następujących obiektów:

Nr. ob.	Wyszczególnienie zabudowy (numery obiektów – rys. T2)	Powierzchnia [m <sup>2</sup> ]	Bilans terenu [%]	Usage
1.	Pompownia ścieków	50,0		nieczynna
2.	Studnia dopływowa SD	1,5		
3.	d. tymczasowa pompownia	9,5		
Razem zabudowa:		61,0	6,7	
	Podjazd utwardzony trylinką	230	25,6	
	Teren zielony	609	67,7	
Ogółem działka:		900,0	100	

Infrastruktura podziemna to:

- Kanał dopływu ścieków Dn400 do przepompowni
- Kanał tłoczny Dn250 do istniejącego przejścia pod torami PKP
- Kanalizacja deszczowa zewnętrzna (miejska i PKP) przebiegająca pod działką oraz wpusty deszczowe
- Kable zasilające i oświetlenie terenu

### 3. Projektowane zagospodarowanie terenu i zestawienie powierzchni

Projektowane, nowe zagospodarowanie terenu stanowią:

- budowa tymczasowej komory wyjściowej (przewierć sterowanych, a w niej docelowej studni zasuw S1)
- dwóch przewodów tłocznych Dn250 od końcówek rur przewierćowych 2 x Dn200 pod torami PKP do studni S1 wg PW ""Infrarés"
- dwuetapowa budowa przewodów 2 x Dn250 między przepompownią i studnią S1 oraz tymczasowego połączenia z pracującą przepompownią wg niniejszego PW

Gabaryty zewnętrzne komory S1: 1,7x2,6m; głębokość 3,0m.

Powierzchnia zabudowy: 4,42m<sup>2</sup>

Projekt remontu/przebudowy przepompowni "Kobyłkowska" przewiduje, na miejscu nieczynnego obiektu Nr 4 przeznaczonego do rozbiórki, budowę obiektu Nr 2 (filtr węglowy w obudowie z tworzyw o wym. w planie 1,0 x 1,5 i wys. 2,0m), a równocześnie budowę dojazdu i dojścia do filtra węglowego, studni dopływu SD i cz. energetycznej o powierzchni łącznej ok. 10m<sup>2</sup>.

STAROSTWO  
POWIATOWE W WOŁOMINIE  
Wydział Budownictwa  
Pracowni 3  
05-200 Wołomin  
tel. 22 787-43-01, w. 186, 114



Bilans po przebudowie:

Nr. ob.	Wyszczególnienie	Powierzchnia [m <sup>2</sup> ]	[%]	Usage
1.	Pompownia ścieków	50,0		
2.	Studnia dopływowa SD	1,5		
3.	Filtr węglowy	1,5		
Razem zabudowa:		53,0	5,8	
	Tereny utwardzone	240,0	26,7	
	Tereny zielone	707,0	78,5	
Ogółem działka:		900,0	100	

#### 4. Warunki w zakresie dziedzictwa kulturowego i zabytków

Na zamkniętym terenie istniejącej pompowni ścieków "Kobyłkowska" nie występują obiekty i elementy objęte ochroną z zakresu dziedzictwa kulturowego i zabytków. Obiekty przepompowni nie są wpisane do rejestru zabytków.

#### 5. Informacja dotycząca wpływu eksploatacji górniczej

Teren projektowanej inwestycji, stanowiący zamknięty teren istniejącej pompowni ścieków "Kobyłkowska" nie jest objęty wpływem eksploatacji górniczej, nie jest zagrożony osuwaniem się mas ziemnych, ani szkodami górniczymi.

#### 6. Informacja i dane o charakterze i cechach istniejących i przewidywanych zagrożeń dla środowiska oraz higieny i zdrowia użytkowników projektowanych obiektów budowlanych i ich otoczenia.

Teren projektowanej inwestycji nie jest objęty żadnym z ograniczeń wynikających z przepisów o ochronie środowiska.

##### Wpływ inwestycji na środowisko:

Informacja zgodnie z Rozporządzeniem Rady Ministrów z dnia 21 sierpnia 2007 roku (Dz. U. Nr 158, poz. 1105).

Projektowane przedsięwzięcie polegające na budowie rurociągów tłocznych ścieków na terenie przepompowni "Kobyłkowska" w Wołominie nie spełnia kryteriów określonych w §1 pkt 2 lit. F w Rozporządzeniu Rady Ministrów z dnia 21 sierpnia 2007 roku (Dz.U. Nr 158, poz. 1105) i **nie zalicza się** do przedsięwzięć mogących znacząco oddziaływać na środowisko, dla których konieczne jest uzyskanie decyzji o środowiskowych uwarunkowaniach zgody na realizację przedsięwzięcia. W związku z powyższym dla niniejszego przedsięwzięcia nie jest konieczne uzyskanie decyzji o środowiskowych uwarunkowaniach zgody na realizację przedsięwzięcia.

## II.3. PROJEKTOWANE INSTALACJE TECHNOLOGICZNE

### 1. Informacja o całej inwestycji

Inwestycja obejmuje wykonanie dwóch przewiertów z rur GRP Dn400 i wsunięciu do nich na płozach rolkowych dwóch rurociągów tłocznych Dn 250, wykonanych z materiałów odpornych (PEHD) na oddziaływanie prądów błądzących trakcji elektrycznej. Rury z PEHD charakteryzują się dużą rozszerzalnością liniową, a przesyłane medium (ścieki surowe) ma dużą zmienność cykliczną temperatury (od max 25<sup>o</sup>C w lecie do + 1 w zimie). Zakładając

optymistycznie wahania  $\Delta t$  ok. 20°C, a max  $\Delta t = 29^\circ\text{C}$  rocznie wahania długości rur na długości 65 m długości przewiertu wyniosą:

$$\Delta l = \Delta t \times L \times 0,00018 = 29 \times 65 \times 0,00018 = 0,3393 \text{ m} \approx 34 \text{ cm}$$

Kompensację rozszerzalności zaprojektowano w PW firmy "INFRARES" przez zastosowanie kształtu lirowego i utwierdzenie w ziemi. Dla zapewnienia optymalnych warunków pracy przepływomierz ilości ścieków zostanie zainstalowany wewnątrz przepompowni „Kobyłkowska”.

## 2. Projektowane rurociągi tłoczne

Zaprojektowano dwa, niezależne rurociągi tłoczne, rozgałęzione z jednego rurociągu wewnątrz budynku przepompowni. Materiał i kształtki rurociągów Dn 250 – przyjęto z rur i kształtek nierdzewnych wg normy ISO tj. o średnicy zewnętrznej 273mm gr. 4mm dla możliwości łatwiejszego łączenia z rurami istniejącymi - ze stali czarnej i żeliwa ciśnieniowego o Dz 273 mm.

Grubość ścianki:

- dla rurociągu ze stali nierdzewnej – 4 mm
- dla rurociągu ze stali czarnej

Rurociągi zaprojektowane w większości z kształtek i krótkich odcinków prostych, – do realizacji w dwóch etapach:

- pierwszy, równocześnie z budową przejścia pod torami
- drugi, w trakcie przebudowy i modernizacji przepompowni

Podział ten jest konieczny dla wykonania wiercenia otworów w ścianach przepompowni od zewnątrz z wykopów.

Rurociągi docelowe zaprojektowano ze stali nierdzewnej. Tymczasową przepinkę do istniejącego rurociągu tłoczego (wykonanego prawdopodobnie z żeliwa) zaprojektowano z ze stali czarnej, spawanej. Dla podłączenia jednego z rurociągów tłocznych do przewodu istniejącego, na docelowym rurociągu zaprojektowano dodatkowy trójnik kołnierzykowy – do z zadeklowanym kołnierzem – do połączenia tymczasowego na okres docelowej przebudowy przepompowni. Wcinę do żeliwnego przewodu zaprojektowano ze stali czarnej, z dwóch trójników 250x250, zespawanych ze sobą. Pierwszy – dla połączenia tymczasowego rurociągu tłoczego. Drugi – zadeklowany, do przyszłego połączenia przepompowni tymczasowej, na okres przebudowy i modernizacji przepompowni „Kobyłkowska”. Połączenia trójników obustronnie z żeliwem za pomocą łączników typu „STRAUB” lub równorzędnych. Dla trójników należy wykonać bloki oporowe, betonowe.

### 2.1. Warunki gruntowo-wodne i posadowienia

Projektowana inwestycja należy do 2 kategorii geotechnicznej.

Dla projektowanej inwestycji, na terenie działki pompowni „Kobyłkowska” opracowano w kwietniu 2012 r. dokumentację badań podłoża gruntowego i na jej podstawie opracowano rozwiązanie projektowe. Wyciąg z dokumentacji j.w. stanowi załącznik Nr 3.

STAROSTWO  
POWIATOWE W WOŁOMINIE  
Wydział Budownictwa  
05-200 Wołomin, ul. Prądzyńskiego 3  
tel. 22 787-43-01, w. 106, 107, 110, 114

## 2.2. Wykopy i odwodnienie wykopów

Teren budowy to podjazd, w miejscu wjazdu na działkę – utwardzony trylinką. Trylinkę należy delikatnie rozebrać, w sposób nieniszczący, tak aby po zakończeniu robót budowlanych odtworzyć nawierzchnię podjazdu z tej samej trylinki z fugami wypełnionymi piaskiem (ze względu na kolejny etap robót przy przebudowie i modernizacji przepompowni. Ze względu na zagęszczoną zabudowę i zagospodarowanie terenu zaprojektowano wszystkie roboty wykonywać w wykopach szalowanych najlepiej w grodziecach lub ścianie Larsena do odzysku.

Zagłębienie posadowienia wymagać będzie odwodnienia wykopów dla komory wyjściowej przewierć (a następnie komory S1) oraz odcinka przewodów tłocznych wykonywanego w wykopie otwartym na terenie przepompowni.

Odwodnienie z odprowadzeniem do istniejącej kanalizacji lokalnej. Na odprowadzeniu należy zastosować zbiornik wytrącający zapiaszczenie.

Odwodnienia są odległe ok. 20 m od granicy działki. Lej depresyjny przy niewielkiej wysokości odwodnienia nie przekroczy granic działek we władaniu Inwestora. Przy zagłębieniu rurociągu ok. 2m posadowienie w glinach piaszczystych lub gruntach nasypnych na podsypce piaskowej zagęszczonej gr. 20 cm – z piasku dowiezonego.

## 2.3. Zagospodarowanie mas ziemnych

Wykonanie komory przewierci (późniejszej komory S1) oraz rurociągów wymagać będzie wywozu ziemi z wykopu (w miejsce wskazane przez Inwestora).

## 2.4. Zagospodarowanie odpadów

Nie przewiduje się (oprócz mas ziemnych) powstania znaczącej ilości odpadów z tytułu realizacji odcinka przewodów tłocznych ściekowych na zamkniętym terenie pompowni ścieków „Kobyłkowska”.

STAROSTWO  
POWIATOWE W WOŁOMINIE  
Wydział Budownictwa  
05-200 Wołomin, ul. Prądzyńskiego 3  
tel. 22 787-43-01, w. 106, 107, 110, 114

## **3. Komora zasuw S1**

Zaprojektowano komorę zasuw o wymiarach wewnętrznych 1,3 x 2,2 m. Rurociągi od przejścia pod torami z PEHD, a od strony pompowni - ze stali nierdzewnej. Połączenie kołnierzone w komorze zaprojektowano „w mijankę”. Połączenie kołnierzone PN10, dla zabudowy na każdym rurociągu zasuw międzykołnierzowej, nożowej, z nożem dla ciśnienia minimum 2,5PN. Ze względu na „mijankę” kołnierzowe zakończenia rur PEHD muszą być wsunięte z komory startowej na różną długość w komorze S1. Komora S1 będzie wyposażona w podpory rurociągów, drabinki zejściowe, dołek odwodnieniowy. Szczelność rurociągów stalowych ciśnieniowych, przewidzianych do realizacji w zakresie niniejszego projektu, należy skontrolować poprzez wykonanie próby szczelności na ciśnienie 1,5 ciśnienia roboczego, zgodnie z obowiązującą polską normą w tym zakresie oraz zgodnie ze STWIORB niniejszej dokumentacji projektowo-kosztorysowej, jeszcze przed wykonaniem wciniki do istniejącego układu tłoczego.

## **4. Wytyczne i uwarunkowania realizacji, instalacje tymczasowe**

1. Budowa realizowana będzie tak, jak i eksploatacja – na zamkniętym, ogrodzonym terenie przepompowni ścieków

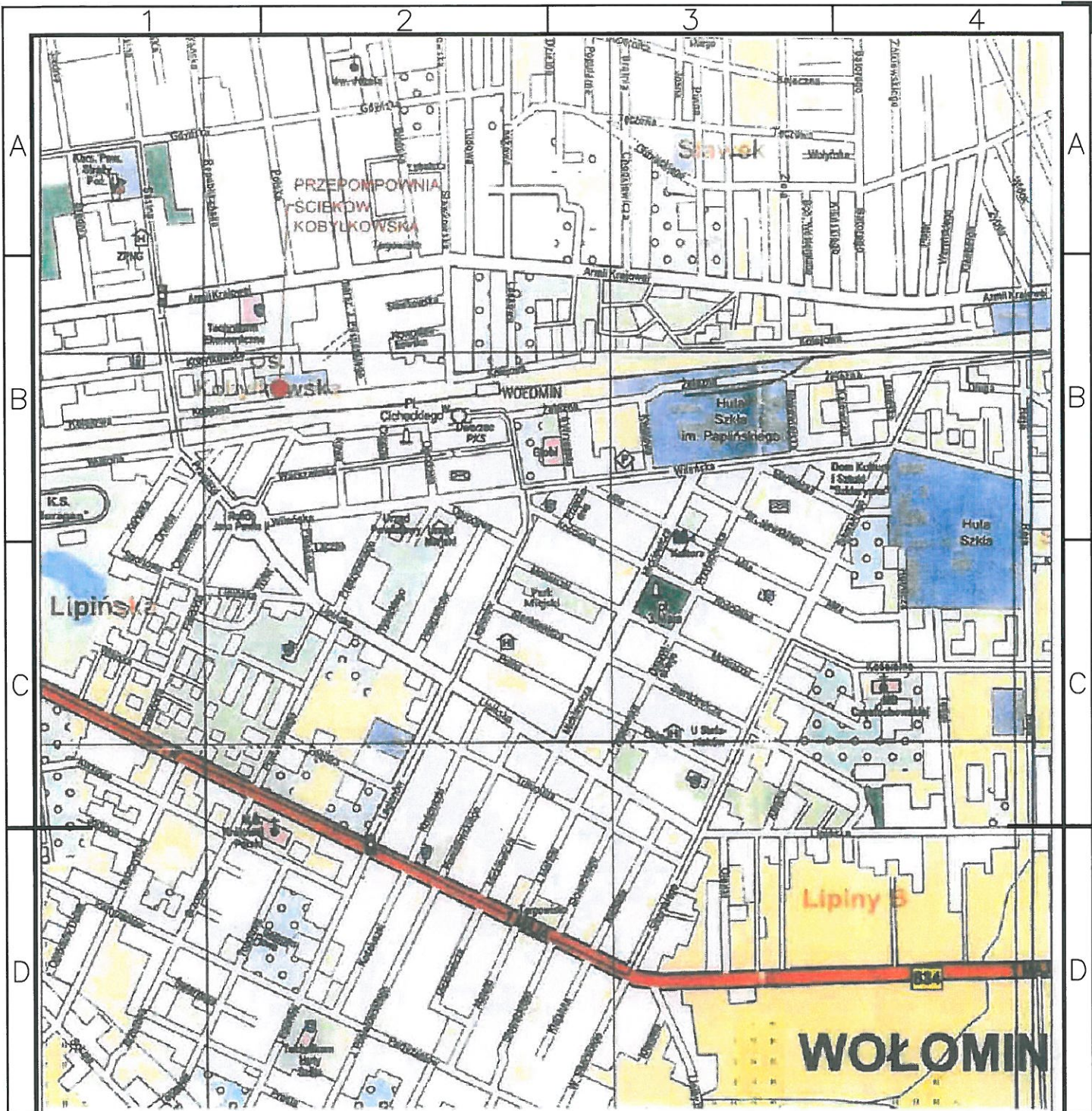
2. Lokalizacja projektowanej komory i rurociągów - pod utwardzony wjazd z bramy - praktycznie odcina wjazd na teren na czas prowadzenia robót, umożliwiające jedynie dojście dla obsługi. Z tego względu kontener na skratki stojący na terenie powinien zostać opróżniony przed rozpoczęciem robót.
3. Czas realizacji, ze względu na termin powiązany z harmonogramem budowy przejścia pod torami szacuje się na okres ok. 1 miesiąca. Wykonanie części konstrukcyjnej budowy komory S1 przewidziano równocześnie z wykonaniem przewiertów GRP pod torami. Wykonywanie instalacji rurowych równocześnie w gilzach pod torami i na działce przepompowni.
4. Dla wykonania wpięcia w rurociąg istniejący konieczne jest czasowe wyłączenie z pracy pomp w godzinach nocnych, spust (opróżnienie ze ścieków rurociągu tłoczego do komory ssawnej) i zapewnienia wywozu ścieków ze studni na ul. Kobyłkowskiej przez dwa wozy asenizacyjne, na zmianę, do oczyszczalni ścieków „KRYM”.
5. Dla sprawnego i szybkiego opróżniania, dla wykonania wcinki w ciągu jednej nocy, konieczne jest **wcześniejsze**:
  - przygotowanie sprzętu do wycięcia odcinka rury stalowej lub żeliwnej oraz dźwigu do montażu niezbędnych elementów
  - zorganizowanie zasilania narzędzi elektrycznych i oświetlenia terenu
  - zainstalowanie wentylacji przenośnej (po zdemontowaniu kolana) wewnątrz przepompowni i dla przewietrzania, ponieważ przy przecinaniu i rozszczelnieniu rurociągu możliwe wystąpienie gazów toksycznych i wybuchowych
  - zapewnienie, w trakcie robót, miernika wykrywającego możliwą obecność gazów toksycznych i wybuchowych
  - zapewnienie asekuracji pracowników pracujących w wykopie.
6. Dla łatwiejszego powtórzenia podobnej czynności (przyłączenia rurociągu tłoczego z przepompowni – dla późniejszej przebudowy przepompowni) zaprojektowano wbudowanie dwóch trójników – z zadeklowaniem wlotu z tymczasowej przepompowni na czas przebudowy.

## 5. Zagadnienia BHP

Zaprojektowane rozwiązania są zgodne z przepisami BHP.

Wszystkie roboty w trakcie realizacji należy prowadzić zgodnie z Rozporządzeniem Ministra Infrastruktury z dnia 6 lutego 2003 roku w sprawie bezpieczeństwa i higieny pracy podczas wykonywania robót budowlanych Dz. U. 2003 nr 47 poz. 401. Roboty przełączeniowe do istniejących przewodów tłocznych należy wykonywać z uwzględnieniem szczegółowych wymagań rozporządzenia j.w. oraz Rozporządzenia MGPIB z 21.10.1993 ws. BHP przy eksploatacji i konserwacji sieci kanalizacyjnych (Dz. U. Nr 96/1993)

STAROSTWO  
POWIATOWE W WOŁOMINIE  
Wydział Budownictwa  
05-200 Wołomin, ul. Prądzyńskiego 3  
tel. 22 787-43-01, w. 106, 107, 110, 114



**PRZEDSIĘBIORSTWO PROJEKTOWO - WYKONAWCZE**  
**„EKOSAN” Sp. z o.o. 01-651 Warszawa ul. Gwiaździsta 31/69**  
 PROJEKTOWANIE, DORADZTWO, NADZORY, ROZRUCHY OBIEKTÓW Z ZAKRESU OCHRONY ŚRODOWISKA

Investycja:

KANALIZACJA SANITARNA TŁOCZNA OD PS "KOBYLKOWSKA" DO GRANICY  
 DZ. EW.1/10 OBRĘB 22 W WOŁOMINIE. (DZ. NR 123 OBRĘB 19)

Obiekt:

ODCINEK KANALIZACJI SANITARNEJ TŁOCZNEJ NA TERENIE  
 DZ. NR 123 OBR. 19 - **PROJEKT BUDOWLANY ZAMIENNY**

Tytuł rysunku:

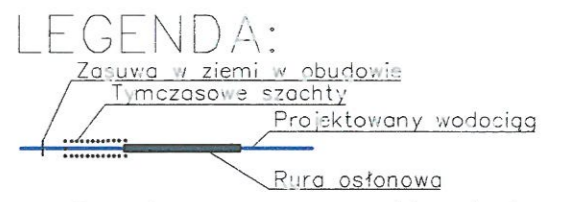
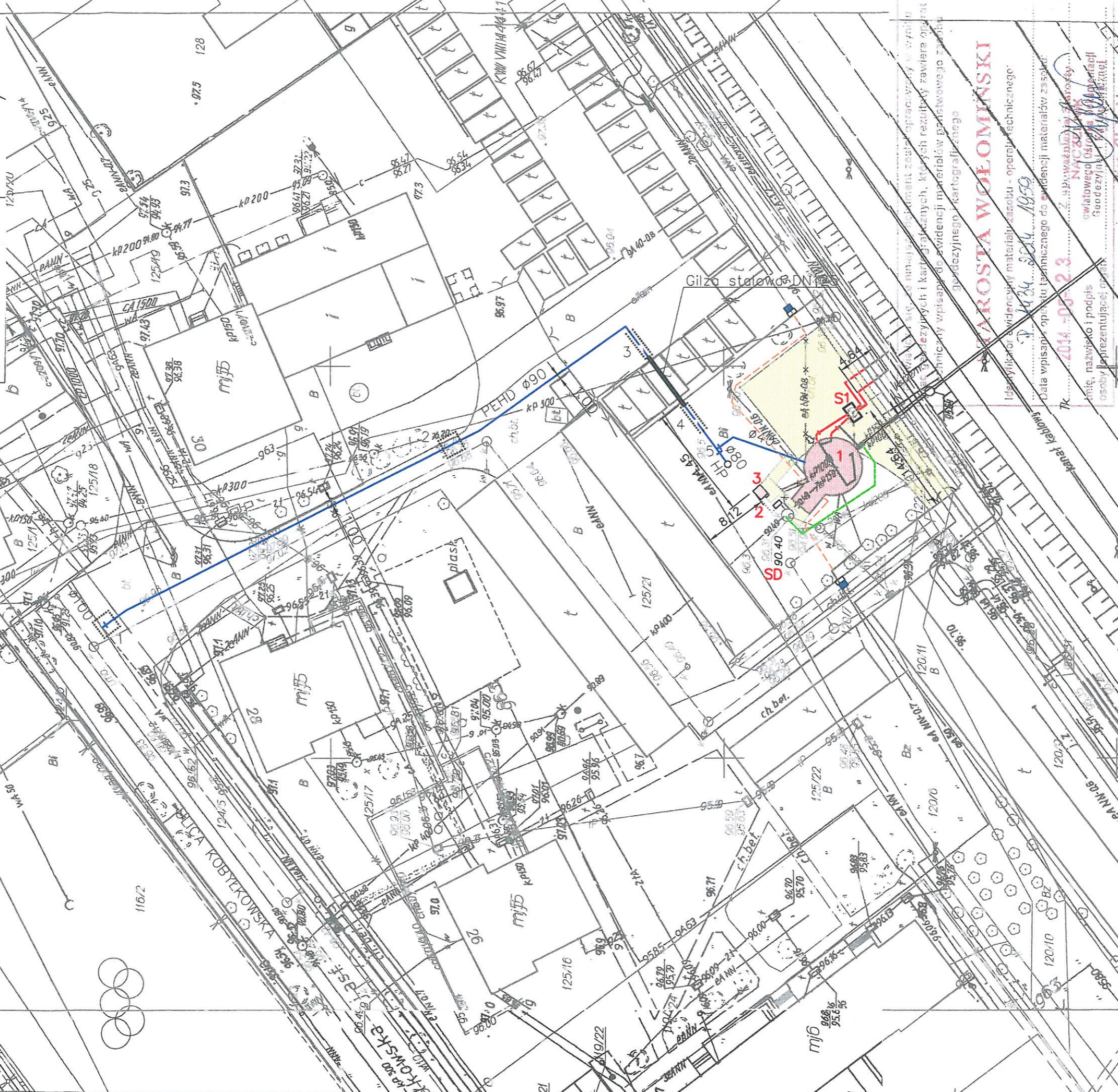
**ORIENTACJA**

Autorzy koncepcji	Imię i nazwisko, specjalność	Nr uprawnień	Podpis
Projektował:	mgr inż. ZBIGNIEW SZEPIETOWSKI	500/66/VVW	<i>Szem</i>
Opracował:	mgr inż. SERGIUSZ GOŁAWSKI	-	<i>Szank</i>
Sprawdził:	mgr inż. PIOTR SIKORSKI	SI/279/85	<i>Piotr</i>
Skala:	Data:	Branża:	Stadium:
1:9000	04.2015	TECHNOLOGICZNA - INSTALACYJNA	PB <b>W</b>
			Nr rys.: <b>1</b>

PRZEDSIĘBIORSTWO W WOŁOMINIE  
 WYDZIAŁ PROJEKTOWO-WYKONAWCZY  
 ul. 200 Wołomin, ul. Prądzińskiego 3  
 tel. 22 707 43 01 w. 106, 107, 110, 114

Powiatowy Ośrodek Dokumentacji Geodezyjnej i Kartograficznej w Wołominie Jednostka ewid. : Wołomin Układ wsp. 2000 strefa 71z  
 Nr zgłoszenia L. dz. 6640.3343.2014 KERG 124-586/14 Identyfikator roboty: #PSQL178249 Rodzaj pracy: Akt. mapy zas. Wykonawca:

MAPA DO CELÓW PROJEKTOWYCH	
Oznaczenie kancelaryjne zgłoszenia pracy geodezyjnej	Ldż. 6640.3343.2014 KERG 124-586/14
Miejscowość	Wołomin ul. Kobylkowska
Jednostka ewidencyjna	143412_4 Wołomin
Obręb ewidencyjny	0019 19
Data opracowania mapy	07-05-2014
Skala mapy	1:500
Nazwa układu współrzędnych	Prostokątnych płaskich 2000/7
Oznaczenie granic obszaru, który był przedmiotem aktualizacji	wysokościowych KR 86
Służebności gruntowe mające wpływ na zagospodarowanie gruntów zlokalizowanych w granicach projektowanej inwestycji	Nie badano
Kontur użytku gruntowego, który nie jest ujawniony w bazie danych ewidencyjnych gruntów i budynków	Brak



1,2,3 – tymczasowe szachty startowe i końcowe przewiertu sterowanego wodociągu  
 4 – j.w. lecz dla przepychu rury ostonowej  
 1,5 – węzły wodociągu (rys. 12)

**OBIEKTY ISTNIEJĄCE**  
 1 – Przepompownia  
 SD – Studnia dopływu ścieków i tymczasowa przepompownia na okres przebudowy, do demontażu  
 S1 – Studnia zasuw rurociągów tłocznych  
 2 – Obiekt podziemny  
 3 – Filt węglowy

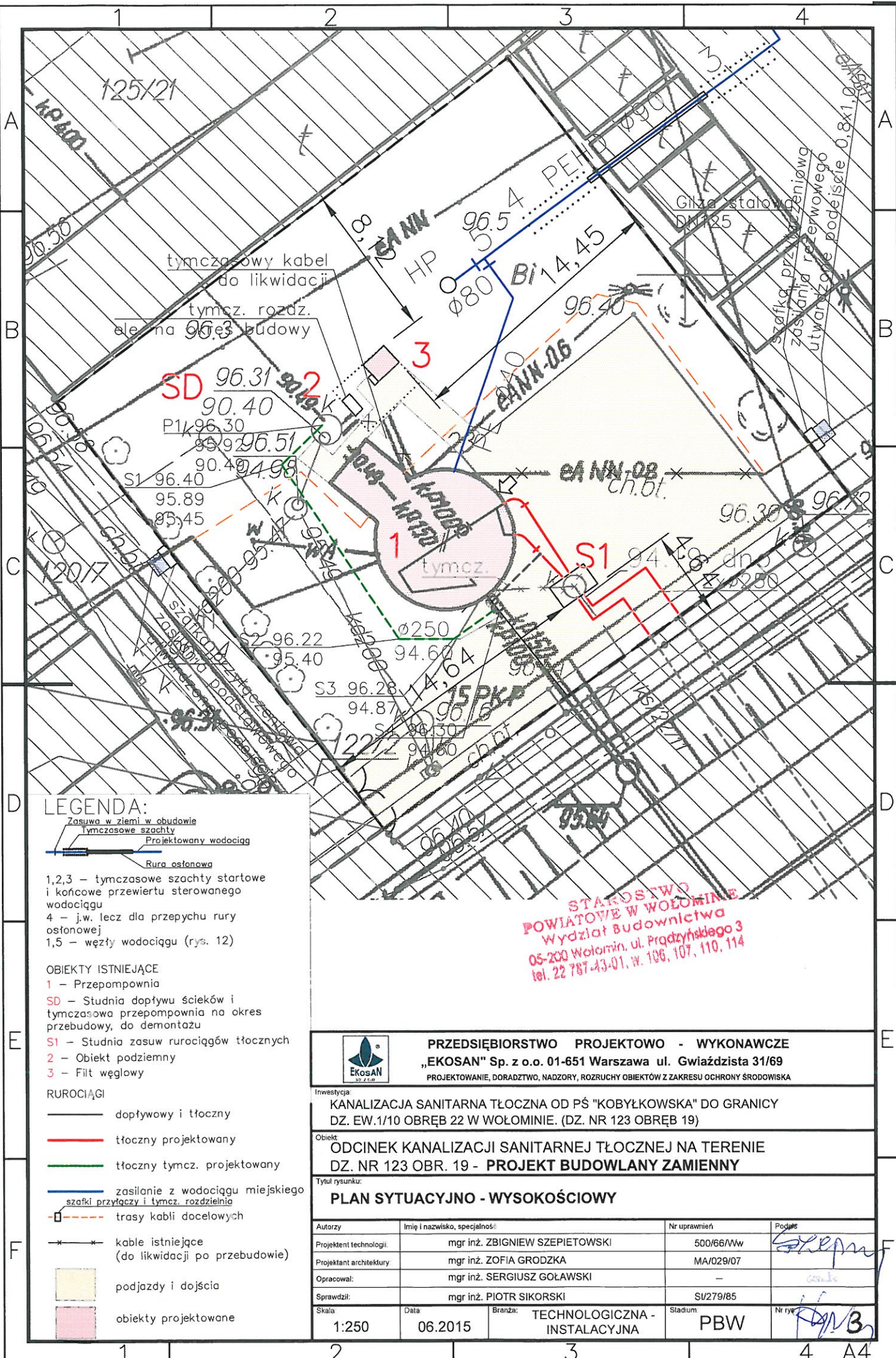
**RUROCIĄGI**  
 — dopływowy i tłoczny  
 — tłoczny projektowany  
 — tłoczny tymcz. projektowany  
 — zasilanie z wodociągu miejskiego szafka przyłaczny i tymcz. rozdzielnia  
 - - - trasy kabli docelowych  
 \* \* \* kable istniejące (do likwidacji po przebudowie)  
 podjazdy i dojścia  
 obiekty projektowane

**STAROSTWO POWIATOWE W WOŁOMINIE**  
 Wydział Budownictwa  
 05-200 Wołomin, ul. Prądzińskiego 3  
 tel. 22 787-43-01, w. 106, 107, 110, 114

Załącznik do decyzji (ustanowienia)  
 nr 1067/pk/2015 z dnia 10.09.2015  
 znak NAB.6140.1.2.45.2012

System GEO-MAP. Skala 1: 500. Wydrukowa(a) : Martyna Rozbicka 2014.05.23. Granice ewidencyjne - wymagają weryfikacji

<b>PRZEDSIĘBIORSTWO PROJEKTOWO - WYKONAWCZE „EKOSAN” Sp. z o.o.</b> 01-651 Warszawa ul. Gwiaździsta 31/69 PROJEKTOWANIE, DORADZTWO, NADZORY, ROZRUCHY OBIEKTÓW Z ZAKRESU OCHRONY ŚRODOWISKA			
Inwestycja: KANALIZACJA SANITARNA TŁOCZNA OD PS "KOBYLKOWSKA" DO GRANICY DZ. EW.1/10 OBRĘB 22 W WOŁOMINIE. (DZ. NR 123 OBRĘB 19)			
Obiekt: ODCINEK KANALIZACJI SANITARNEJ TŁOCZNEJ NA TERENIE DZ. NR 123 OBR. 19 - <b>PROJEKT BUDOWLANY ZAMIENNY</b>			
Tytuł rysunku: <b>PLAN ZAGOSPODAROWANIA TERENU</b>			
Autorzy:	Imię i nazwisko, specjalność	Nr uprawnień	Podpis
Projektant technologiczny:	mgr inż. ZBIGNIEW SZEPIETOWSKI	500/66/Ww	<i>Szepe</i>
Projektant architekcyjny:	mgr inż. ZOFIA GRODZKA	MA/029/07	
Opracował:	mgr inż. SERGIUSZ GOŁAWSKI	-	
Sprawił:	mgr inż. PIOTR SIKORSKI	SI/279/85	<i>Sikorski</i>
Skala:	Data:	Brzecz:	Nr rys.:
1:500	06.2015	TECHNOLOGICZNA - INSTALACYJNA	PBW 2



**LEGENDA:**

- Zasuwa w ziemi w obudowie
  - Tymczasowe szachty
  - Projektowany wodociąg
  - Rura osłonowa
- 1,2,3 – tymczasowe szachty startowe i końcowe przewiertu sterowanego wodociągu  
 4 – j.w. lecz dla przepychu rury osłonowej  
 1,5 – węzły wodociągu (rys. 12)
- OBIEKTY ISTNIEJĄCE**  
 1 – Przepompownia  
 SD – Studnia doptywu ścieków i tymczasowa przepompownia na okres przebudowy, do demontażu  
 S1 – Studnia zasuw rurociągów tłocznych  
 2 – Obiekt podziemny  
 3 – Filtr węglowy
- RUROCIĄGI**
- dopływowy i tłoczny
  - tłoczny projektowany
  - tłoczny tymcz. projektowany
  - zasilanie z wodociągu miejskiego szafki przyłączy i tymcz. rozdzielnie
  - trasy kabli docelowych
  - kable istniejące (do likwidacji po przebudowie)
  - podjazdy i dojeżdża
  - obiekty projektowane

**STAROSTWO  
 POWIATOWE W WOŁOMINIE  
 Wydział Budownictwa  
 05-200 Wołomin, ul. Prądzińskiego 3  
 tel. 22 787-43-01, w. 106, 107, 110, 114**



**PRZEDSIĘBIORSTWO PROJEKTOWO - WYKONAWCZE**  
**„EKOSAN” Sp. z o.o. 01-651 Warszawa ul. Gwiaździsta 31/69**  
 PROJEKTOWANIE, DORADZTWO, NADZORY, ROZRUCHY OBIEKTÓW Z ZAKRESU OCHRONY ŚRODOWISKA

Investycja:  
 KANALIZACJA SANITARNA TŁOCZNA OD PS "KOBYŁKOWSKA" DO GRANICY  
 DZ. EW.1/10 OBRĘB 22 W WOŁOMINIE. (DZ. NR 123 OBRĘB 19)

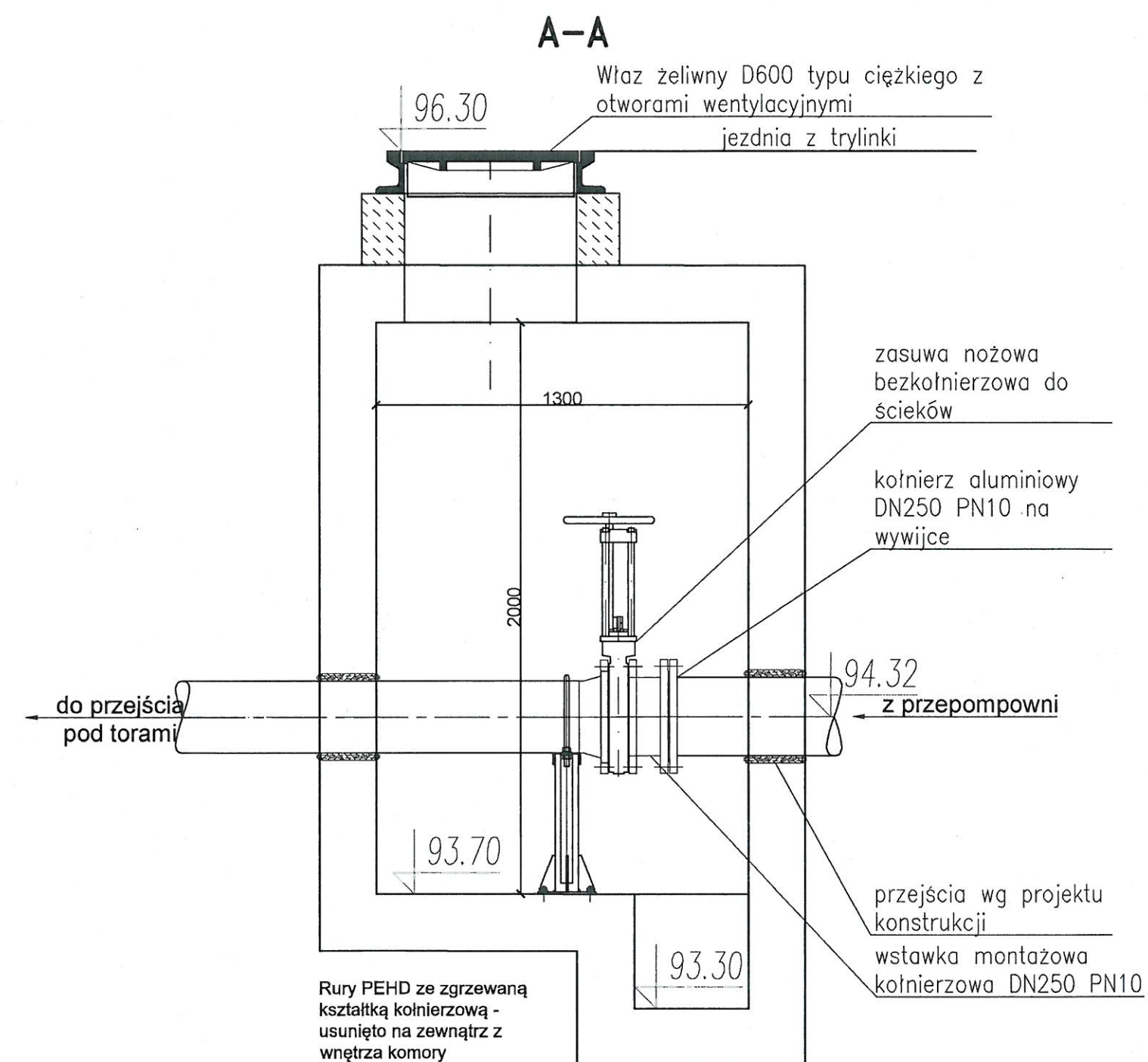
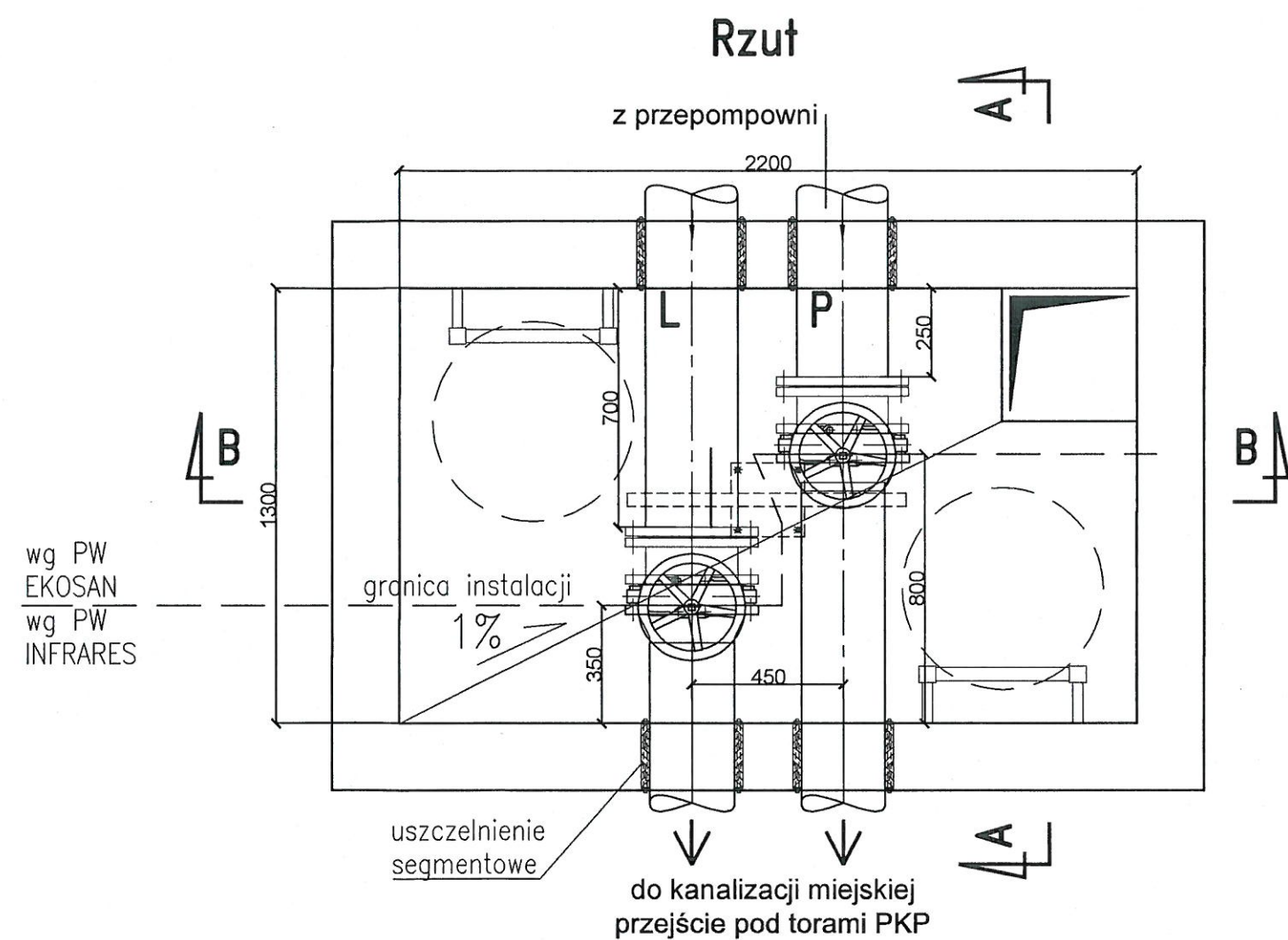
Obiekt:  
 ODCINEK KANALIZACJI SANITARNEJ TŁOCZNEJ NA TERENIE  
 DZ. NR 123 OBR. 19 - **PROJEKT BUDOWLANY ZAMIENNY**

Tytuł rysunku:  
**PLAN SYTUACYJNO - WYSOKOŚCIOWY**

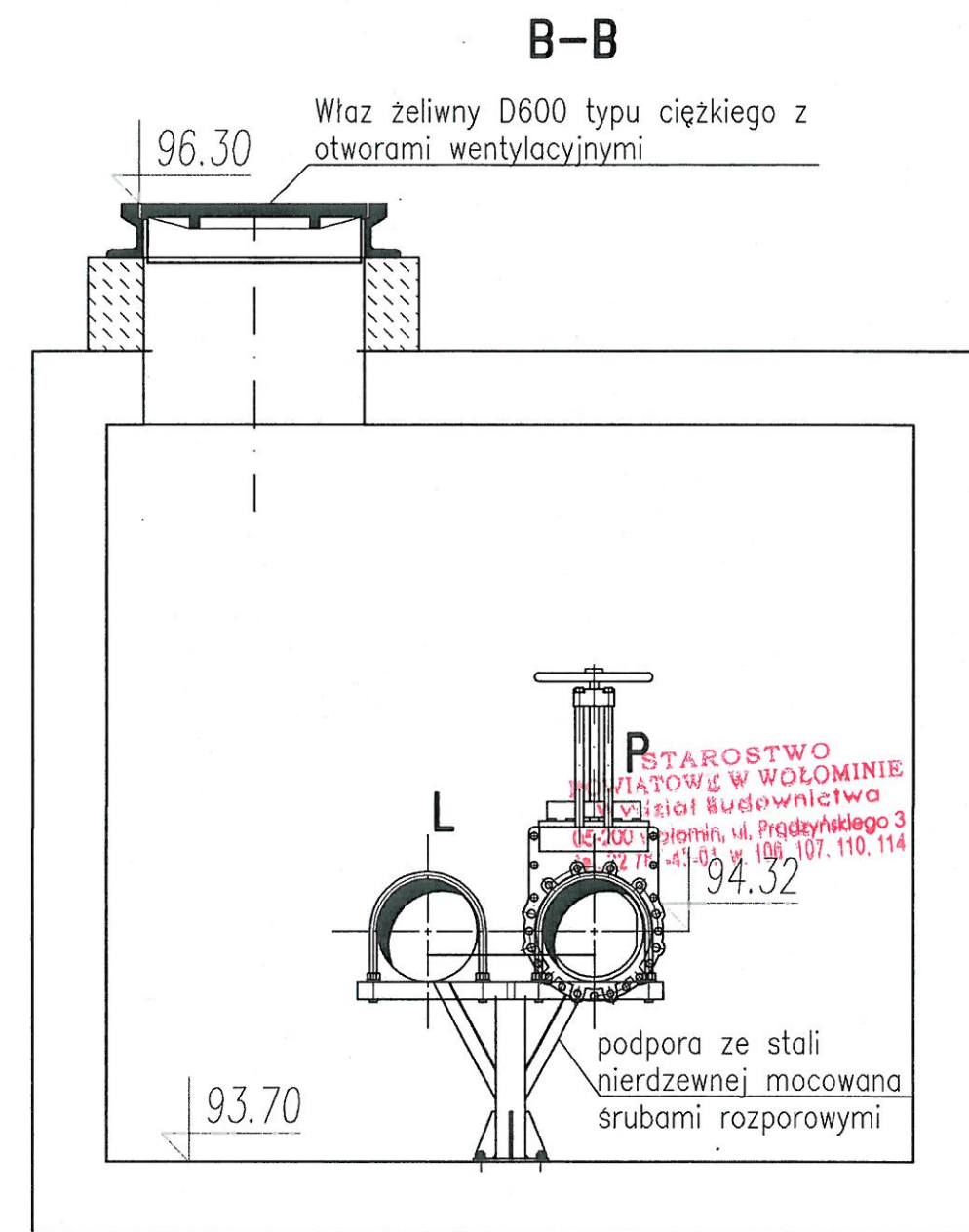
Autorzy	Imię i nazwisko, specjalność	Nr uprawnień	Podpis
Projektant technologii:	mgr inż. ZBIGNIEW SZEPIETOWSKI	500/66/Ww	
Projektant architektury:	mgr inż. ZOFIA GRODZKA	MA/029/07	
Opracował:	mgr inż. SERGIUSZ GOŁAWSKI	-	
Sprawdził:	mgr inż. PIOTR SIKORSKI	SU/279/85	
Skala:	Data:	Branża:	Stadium:
1:250	06.2015	TECHNOLOGICZNA - INSTALACYJNA	PBW
			Nr rys.



Zestawienie materiałów z podziałem na etapy realizacji			
Lp	Wyszczególnienie	Etap I m./szt./kpl	Etap II m./szt./kpl
<b>Ze stali nierdzewnej spawanej</b>			
1	Zasuwa nożowa międzykołnierzowa dla ścieków DN250 PN10 z kółkiem ręcznym	szt. 2	-
2	Wstawka montażowa krótka DN250 PN10 nierdzewna	szt. 2	-
3	Uszczelnienie segmentowe kołnierzowe dla rur DN250 do ścieków nieblokowane z materiałów nierdzewnych	kpl 4	-
4	Kołnierz aluminiowy na wywijkę DN250 PN10	szt. 3	-
5	Rura nierdzewna 273x4mm	m 9	m 0,7
6	Kolano nierdzewne <90 R=5D	-	szt. 1
7	Łuk nierdzewny <45	-	szt. 1
8	Wywijka	-	szt. 3
9	Uszczelki DN250 do ścieków z wkładką metalową	sz. 9	-
10	Komplet śrub, nakrętek i podkładek do połączeń kołnierzowych DN250 PN10 - nierdzewnych - ocynkowanych	- kpl 6 - kpl 3	-
11	Podpora ze stali nierdzewnej montowana śrubami rozporowymi	kpl 1	-
<b>Ze stali zwykłych spawanych z zabezpieczeniem farbami antykorozyjnymi</b>			
1	Trójnik kołnierzowy 273x4mm	szt. 2	-
2	Kołnierze do spawanie dla trójników jw. wymiary dla PN 10 grubość 24mm	szt. 2	-
3	Dekle stalowe dla DN250 PN10 gr 24mm	szt. 3	-
4	Rura ze stali zwykłej spawanej	m. 3,38	-
5	Łączniki opaskowe dla żeliwa DN250 PN10	szt. 2	-



PEHD	Stal nierdzewna
zakończony kołnierzem PN10 - 250mm	rur i połączeń śrubowych
L - 350 mm	
P - 800 mm	



**PRZEDSIĘBIORSTWO PROJEKTOWO - WYKONAWCZE**  
**„EKOSAN” Sp. z o.o. 01-651 Warszawa ul. Gwiaździsta 31/69**  
 PROJEKTOWANIE, DORADZTWO, NADZORY, ROZRUCHY OBIEKTÓW Z ZAKRESU OCHRONY ŚRODOWISKA

Investycja:  
**PROJEKT BUDOWLANY ZAMIENNY KANALIZACJI SANITARNEJ TŁOCZNEJ OD PŚ "KOBYŁKOWSKA" NA DZ. NR 123 OBRĘB 19 W WOŁOMINIE.**

Objekt:  
**ODCINEK KANALIZACJI SANITARNEJ TŁOCZNEJ NA TERENIE DZ. NR 123 OBR. 19 - PROJEKT BUDOWLANY ZAMIENNY**

Tytuł rysunku:  
**STUDNIA S1**

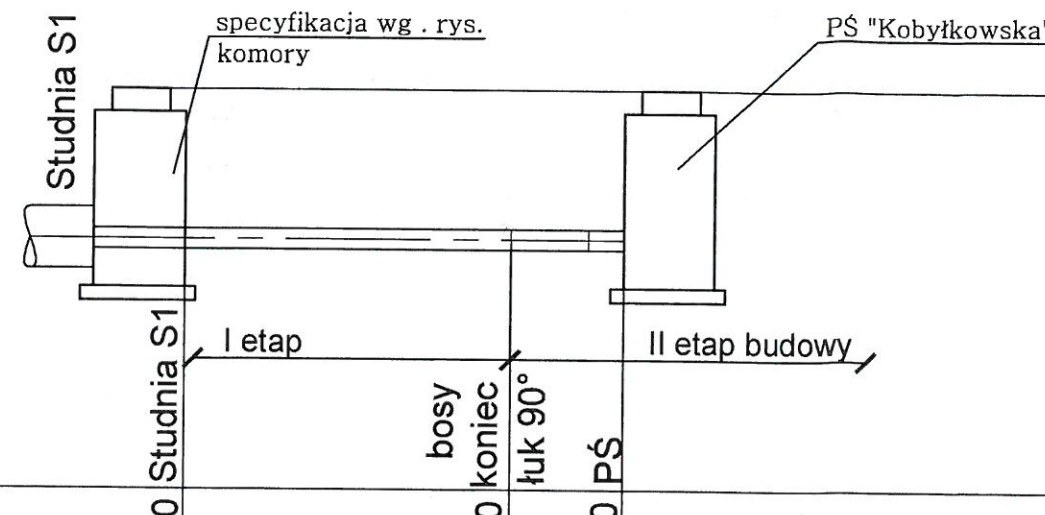
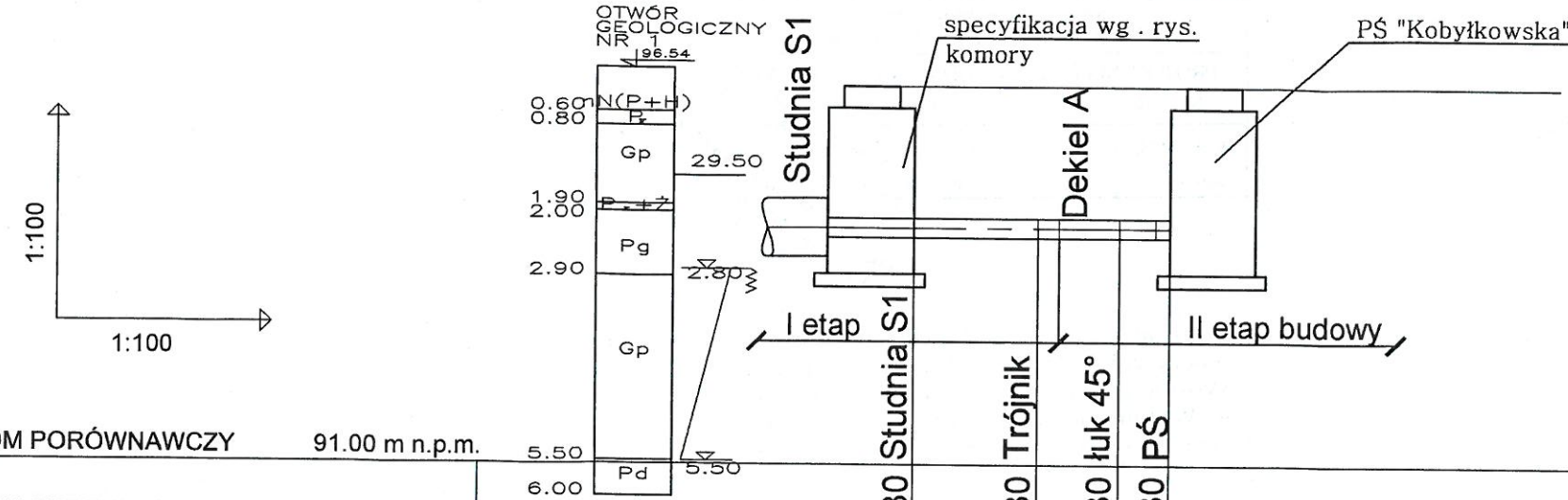
Autorzy koncepcji	Imię i nazwisko, specjalność	Nr uprawnień	Podpis
Projektował:	mgr inż. ZBIGNIEW SZEPIETOWSKI	500/66/Ww	<i>Sze</i>
Opracował:	mgr inż. SERGIUSZ GOŁAWSKI	-	<i>Go</i>
Sprawił:	mgr inż. PIOTR SIKORSKI	SI/279/85	<i>Pi</i>

Skala:	Data:	Branża:	Stadium:	Nr rys.:
1:20	04.2015	TECHNOLOGICZNA - INSTALACYJNA	PBW	4

# Rurociąg lewy

# Rurociąg prawy

# Rurociąg tymczasowy



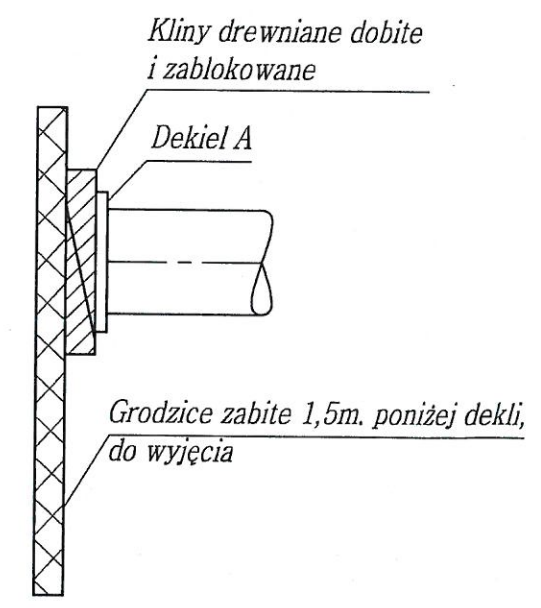
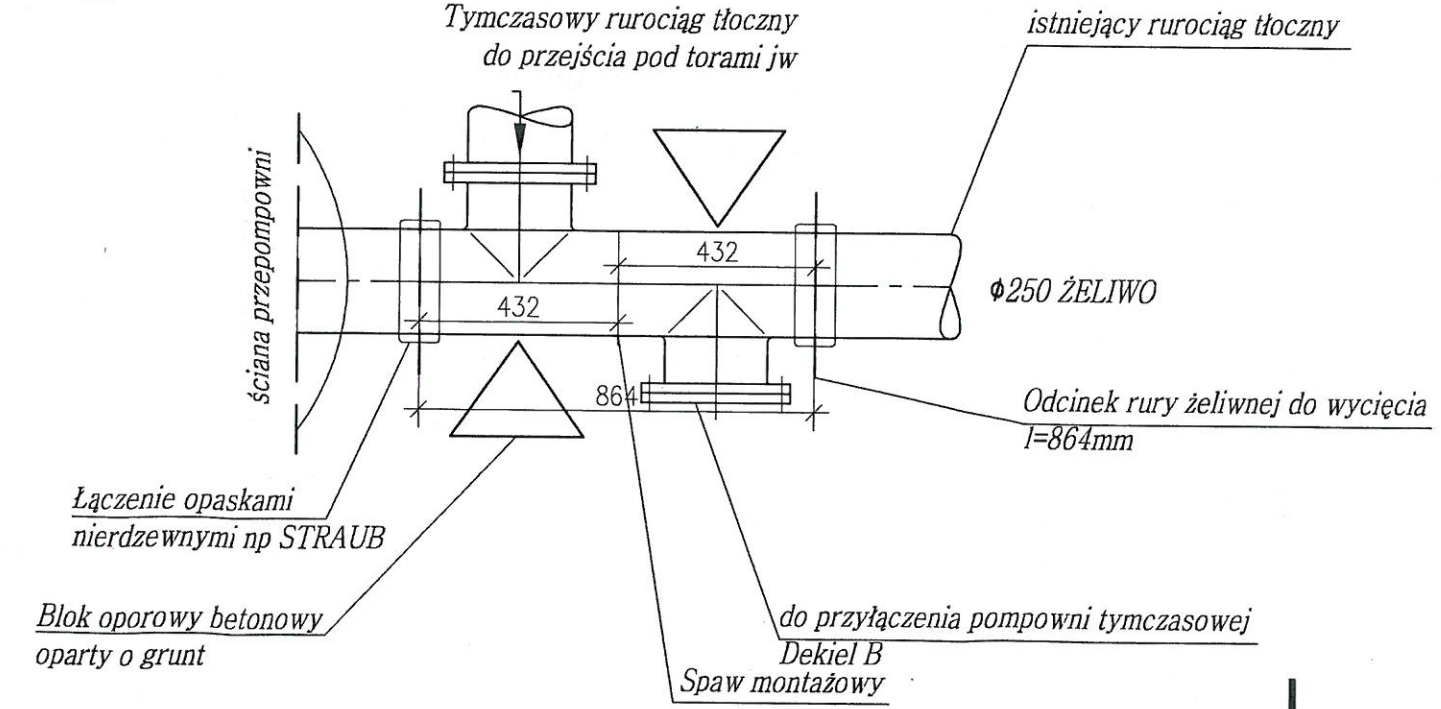
rzędne niepewne  
wykonać wg rzędnej  
w terenie  
Istniejący  
kanal Ø250

PRZEDSIĘBIORSTWO  
Wodociągów i Kanalizacji Sp. z o.o.  
05-200 Wołomin, ul. Graniczna 1  
tel./fax 22 776-21-21  
NIP 125-00-05-499, REGON 017282330

STAROSTWO  
GMIŃNIE W WOŁOMINIE  
Wydział Budownictwa  
05-200 Wołomin, ul. Prądzyskiego 3  
tel. 22 787-43-01, w. 106, 107, 110, 114

POZIOM PORÓWNAWCZY	91.00 m n.p.m.	5.50	5.50	5.50	5.50
RZĘDNA TERENU ISTN.		6.00	6.00	6.00	6.00
RZĘDNA DNA KANAŁU		2.12	2.14	2.15	2.16
ZAGŁĘBIENIE DNA KANAŁU [m]		94.18	94.16	94.15	94.14
SPADKI [%], DŁUGOŚCI [m]			1.2%	3.58m	
ŚREDNICA, MATERIAŁ		Ø250 STAL NIERDZEWNA dz 273x4mm			
DŁUGOŚĆ MATERIAŁU [m]		L=3.58m			
ODLEGŁOŚCI [m]		0.00	1.73	1.73	2.87
HEKTOMETRY		0.00	1.73	1.73	3.58

## SZCZEGÓŁ TYMCZASOWEGO RUROCIĄGU



**PRZEDSIĘBIORSTWO PROJEKTOWO - WYKONAWCZE**  
**„EKOSAN” Sp. z o.o.** 01-651 Warszawa ul. Gwiaździsta 31/69  
 PROJEKTOWANIE, DORADZTWO, NADZORY, ROZRUCHY OBIEKTÓW Z ZAKRESU OCHRONY ŚRODOWISKA

Investycja:  
**PROJEKT BUDOWLANY ZAMIENNY KANALIZACJI SANITARNEJ TŁOCZNEJ OD PŚ "KOBYŁKOWSKA" NA DZ. NR 123 OBRĘB 19 W WOŁOMINIE.**

Objekt:  
**ODCINEK KANALIZACJI SANITARNEJ TŁOCZNEJ NA TERENIE DZ. NR 123 OBR. 19 - PROJEKT BUDOWLANY ZAMIENNY**

Tytuł rysunku:  
**PROFILE SIECI SANITARNYCH**

Autorzy koncepcji	Imię i nazwisko, specjalność	Nr uprawnień	Podpis
Projektował:	mgr inż. ZBIGNIEW SZEPIETOWSKI	500/66/VWw	Szeny
Opracował:	mgr inż. SERGIUSZ GOŁAWSKI		
Sprawdził:	mgr inż. PIOTR SIKORSKI	SU279/85	

Skala: 1:100/100  
 1:20  
 Data: 04.2015  
 Branża: TECHNOLOGICZNA - INSTALACYJNA  
 Stadium: PBW  
 Nr rys.: 5



### III.

## CZĘŚĆ KONSTRUKCYJNA

STAROSTWO  
WOŁOMIŃSKIE  
Urząd Budownictwa  
05-200 Wołomin, ul. Prądzyńskiego 3  
tel. 22 787-43-01, w. 106, 107, 110, 114



## SPIS TREŚCI..

### III.1. OPIS TECHNICZNY

1. Zakres opracowania .....	str. 23
2. Dane wyjściowe .....	str. 23
3. Warunki gruntowo-wodne .....	str. 23
4. Warunki posadowienia komory zasuw.....	str. 23
5. Podstawowe założenia projektowe oraz obciążenia przyjęte w obliczeniach ...	str. 24
6. Merytoryczne podstawy opracowania.....	str. 24
7. Opis projektowanych konstrukcji.....	str. 24
8. Układy konstrukcyjne, zastosowane schematy statyczne, podstawowe.....	str. 24
wyniki obliczeń statycznych	
9. Zagadnienia BHP.....	str. 25

STAROSTWO  
POWIATOWE W WOŁOMINIE  
Wydział Budownictwa  
05-200.Wołomin, ul. Piłsudskiego 3  
tel. 22 787-43-01, w. 106, 107, 110, 114

### III.2. RYSUNKI

- K1 Komora S1 – rysunek budowlany
- K2 Komora S1 – zbrojenie
- K3 Komora S1 – drabina D-1

## OPIS TECHNICZNY

### 1. Zakres opracowania

Zakres opracowania obejmuje projekt budowlano-wykonawczy branży konstrukcyjno-budowlanej komory zasuw S1, będącej komorą wejściową nabudowaną na wylocie przewiertu pod torami PKP, zlokalizowaną na terenie przepompowni „Kobyłkowska”.

### 2. Dane wyjściowe

Projekt wykonano w oparciu o:

- projekt technologiczny
- dokumentację badań podłoża gruntowego z kwietnia 2012 r. (wyciąg w zakresie dotyczącym projektowanego zadania stanowi załącznik Nr. 3 do niniejszego projektu).

### 3. Warunki gruntowo – wodne

Na podstawie badań wykazanych w pkt. 2 stwierdzono w rejonie lokalizacji komory zasuw

- Warstwę nasypu niebudowlanego do 0.60 m ppt
- Poniżej cienką, 20 cm warstwę piasku pylastego w stanie średniozagęszczonym
- Od poziomu 0.80 do 1.90 m ppt nawiercono glinę piaszczystą w stanie twardoplastycznym
- Poniżej przewarstwienie miąższości 10 cm z piasku pylastego rozdzielające glinę piaszczystą od zalegającego niżej piasku gliniastego w stanie plastycznym aż do poziomu 2.90 m ppt
- Od poziomu 2.90 do 5.50 m ppt występuje glina piaszczysta w części stropowej miąższości 0.30 m w stanie plastycznym, poniżej warstwa 0.50 m w stanie twardoplastycznym a w pozostałej części ( w spągu) 1.70 m w stanie półzwałym.
- Poniżej, aż do końca odwiertu tj. 6.00 m ppt występuje nawodniona warstwa piasku drobnego w stanie zagęszczonym. Zwierciadło wody napięte, stabilizujące się na poziomie 2.80 m ppt.

W okresie intensywnych opadów atmosferycznych woda gruntowa może występować w warstwie przypowierzchniowych piasków i nasypów, zawieszona na trudno przepuszczalnej warstwie glin piaszczystych.

### 4. Warunki posadowienia komory zasuw

Posadowienie komory wypadnie w warstwie glin piaszczystych w stanie twardoplastycznym. W przypadku wystąpienia w poziomie dna wykopu glin w stanie plastycznym należy je usunąć aż do stropu glin w stanie twardoplastycznym ( pod nadzorem uprawnionego geotechnika) i zastąpić betonem kl. B10.

Wykop prowadzić w przypadku występowania podskórnej wody gruntowej po uprzednim odwodnieniu terenu prac zgodnie z pkt. 2.2 opisu technologicznego.

Po dogłębieniu wykopu do projektowanego poziomu należy niezwłocznie zabezpieczyć grunt dna wykopu przed zmianą struktury na skutek nawodnienia (opady,

Wydział Budownictwa  
05-200 Wołomin, ul. Prądzyńskiego 3  
tel. 22 787-43-01, w. 106, 107, 110, 114

sączenie ze ścian wykopu) przez ułożenie 10 cm warstwy betonu B10. Należy również zapewnić odpompowywanie wody z dna wykopu (wykonanie rząpi na pompę odwodnieniową).

## 5. Podstawowe założenia projektowe oraz obciążenia przyjęte w obliczeniach

Obciążenia:

- parciem gruntu
  - założono występowanie tylko parcia spoczynkowego, wsp. parcia  $K_0 = 0,6$  (grunty spoiste)
  - ciężar jednostkowy gruntu  $\gamma = 20,0 \text{ kN/m}^2$  (mokry)
  - woda gruntowa  $\gamma = 10,0 \text{ kN/m}^2$
- obciążenie naziomów i stropu komory - SLW 60

## 6. Merytoryczne podstawy opracowania

- Ustawa „Prawo budowlane” z dnia 7 lipca 1994 r. z późniejszymi zmianami oraz akty wykonawcze do ustawy
- Polskie Normy

PN-82/B-02000	Obciążenia budowli. Zasady ustalania wartości;
PN-82/B-02001	Obciążenia budowli. Obciążenia stałe;
PN-82/B-02003	Obciążenia budowli. Obciążenia zmienne technologiczne. Podstawowe technologiczne i montażowe;
PN-82/B-02004	Obciążenia pojazdami;
PN-82/B-02014	Obciążenia budowli. Obciążenie gruntem;
PN-B-06200:2002	Konstrukcje betonowe, żelbetonowe i sprężone. Obliczenia statyczne i projektowane
PN-90/B-03200	Konstrukcje stalowe. Obliczenia statyczne i projektowanie;
PN-B-06200:1997	Konstrukcje stalowe budowlane. Warunki wykonania i odbioru;
PN-81/B-03020	Posadowienie bezpośrednie budowli. Obliczenia statyczne i projektowanie;

STAROSTWO  
POWIATOWE W WOŁOMINIE  
ul. Prądzińskiego 3  
05-200 Wołomin, tel. 22 767 43 01, w. 106, 107, 110, 114

## 7. Opis projektowanych konstrukcji

### Komora zasuw

Zaprojektowano komorę żelbetową w konstrukcji monolitycznej o wymiarach wewnętrznych

szerokości	1,30 m
długości	2,20 m
wysokości	2,00 m

W stropie zaprojektowano zapewniające dostęp do zasuw dwa włązy D600 wg projektu technologicznego oraz stalowe drabinki zejściowe do komory. Grubość ścian, płyty stropowej i fundamentowej 20 cm.

Warstwy izolacyjne oraz uszczelnienie przerw roboczych wykonać zgodnie z rysunkiem budowlanym komory. Alternatywnie można wykonać zewnętrzne izolacje powłokowe ścian komory z 2 warstw masy Dysperbit, po uprzednim zagruntowaniu Dysperbitem rozcieńczonym wodą w stosunku 1:1.

Materiały

Stal profilowa OH 18 N9 (304)

Stal zbrojeniowa kl. A – IIIIN (RB 500W)

Beton konstrukcyjny kl. C25/30 (B30) W6, Otulina 3 cm

Kl. ekspozycji, XC4

### 7. Układy konstrukcyjne, zastosowane schematy statyczne, podstawowe wyniki obliczeń statycznych

Przyjęto w obliczeniach dla komory zasuw schemat statyczny płyt podpartych, bądź utwierdzonych na krawędziach. Maksymalne obliczeniowe momenty zginające:

w płytach ścian podłużnych

- kierunek pionowy - 12,06 kNm
- kierunek poziomy - 13,98 kNm

w płytach ścian szczytowych

- kierunek poziomy - 13,00 kNm

w płycie stropowej

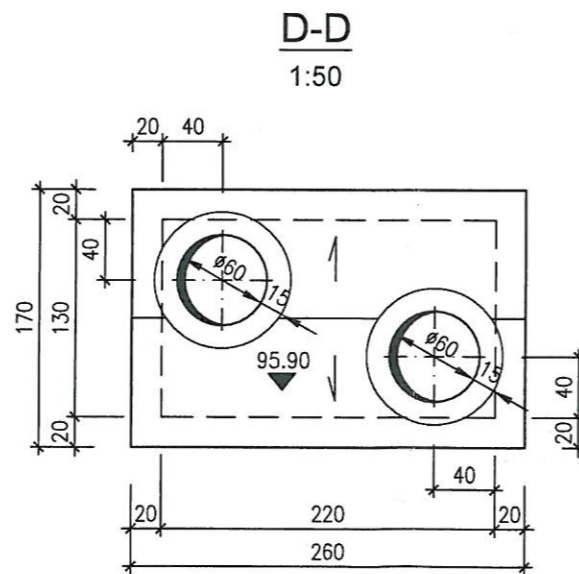
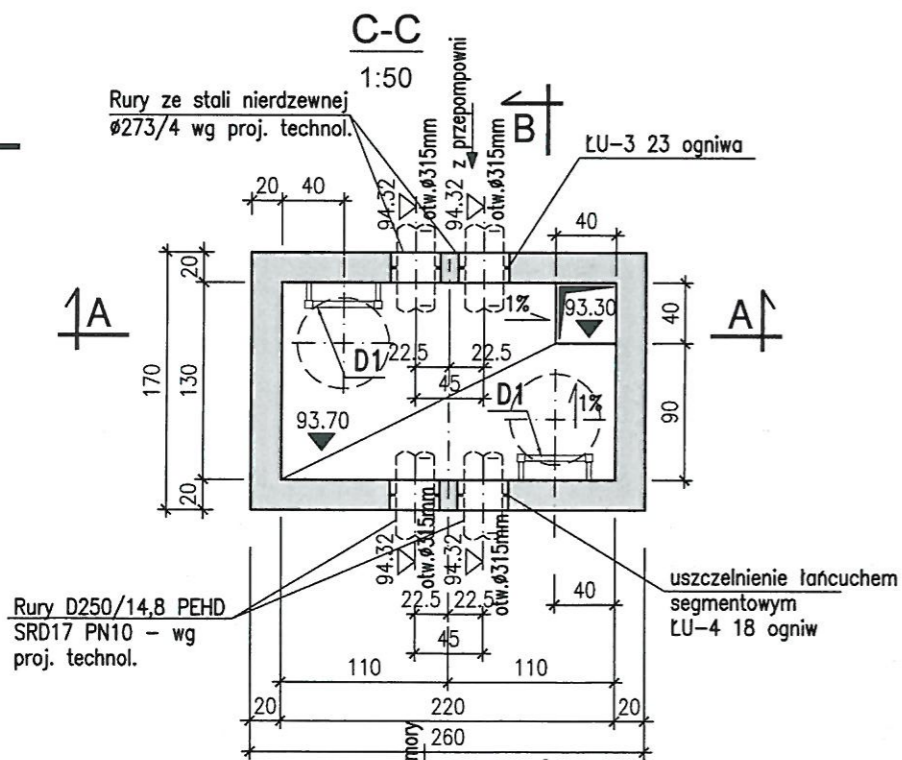
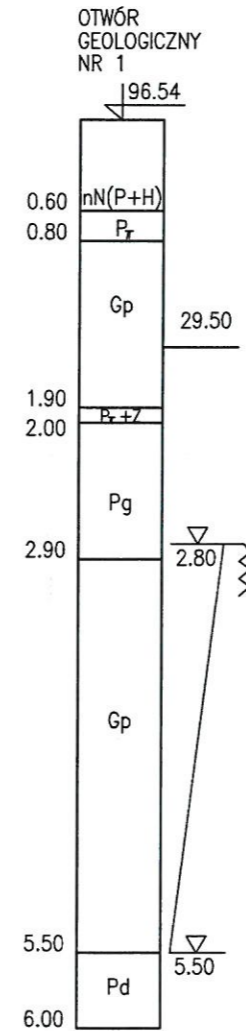
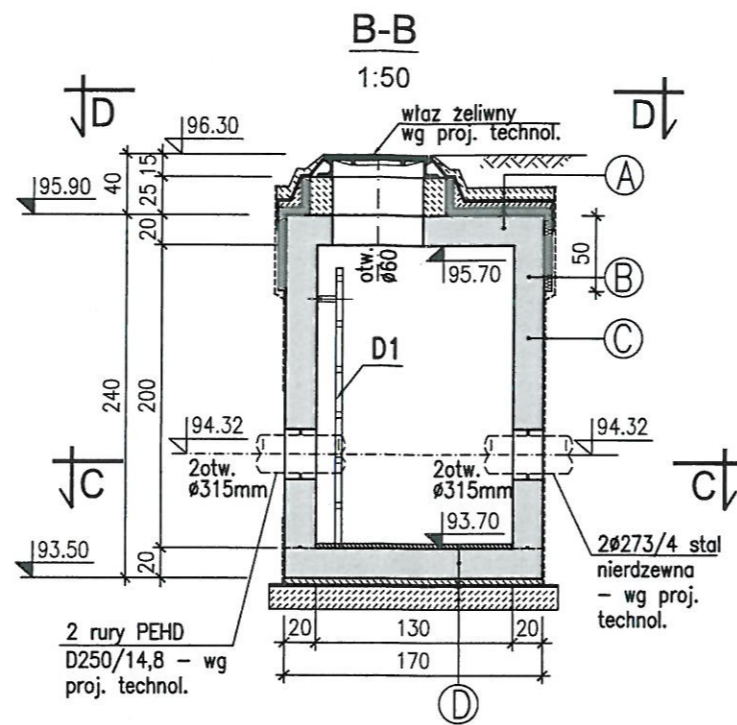
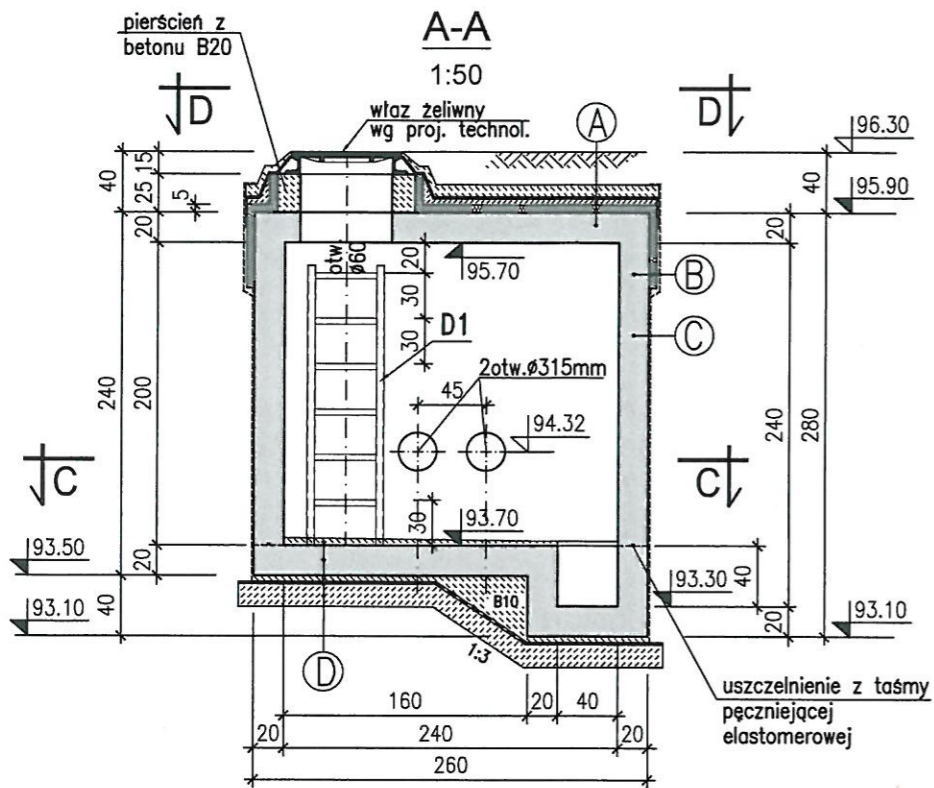
- 28.60 kNm

STAROSTWO  
POWIATOWE W WOŁOMINIE  
Wydział Budownictwa  
05-200 Wołomin, ul. Prądyńskiego 3  
tel. 22 787-43-01, w. 106, 107, 110, 114

### 8. Zagadnienia BHP

Wszystkie roboty w trakcie realizacji należy prowadzić zgodnie z Rozporządzeniem Ministra Infrastruktury z dnia 6 lutego 2003 roku w sprawie bezpieczeństwa i higieny pracy podczas wykonywania robót budowlanych Dz. U. 2003 nr 47 poz. 401.

# KOMORA S1- RYSUNEK BUDOWLANY



UWAGA:  
1. Przed betonowaniem ścian osadzić elementy przejść typu MD wg proj. technol.

STAROSTWO POWIATOWE W WOŁOMINIE  
Biuro Budownictwa  
ul. Gwiaździsta 3  
tel. 22 787-43-01, w. 106, 107, 110, 114


BETON konstrukcyjny komory B30, W6  
STAL ZBROJENIOWA:  
Zbrojenie główne kl. A-IIIN (B500SP)  
OTULINA: 3,0cm  
kl. eksp. XC4

- A** Układ warstw na stropie
- zasyпка - z piasku zagęszczonego do  $I_s=0,95$
  - beton ochronny B15 - 4cm
  - papa termozgrzewalna nawierzchniowa
  - papa termozgrzewalna podkładowa
  - beton spadkowy B20 - od 4 do 6cm
  - styropian twardy FS30 - grubość 5cm klejony do podłoża betonowego
  - płyta stropowa B30 - 20cm

- B** Izolacja pionowa ścian komory
- 2 warstwy folii budowlanej zabezpieczające styropian przed uszkodzeniem podczas zagęszczania zasyпки wykopu
  - styropian twardy FS30 - grubość 5cm klejony do podłoża betonowego pokryty tynkiem cienkowarstwowym z podwójną siatką
  - ściana żelbetowa B30 - 20cm

- D** Układ warstw pod płytą
- beton spadkowy B25, zatarty - grubość 3 do 5cm
  - płyta żelbetowa B30 - 20cm
  - beton ochronny B10 - 4cm
  - 2x papa asfaltowa na lepiku
  - beton podkładowy B10 - grubość 15cm

- C** Izolacja pionowa ścian komory
- zagruntowanie: 1xbitizol R
  - smarowanie: 2xbitizol Pp

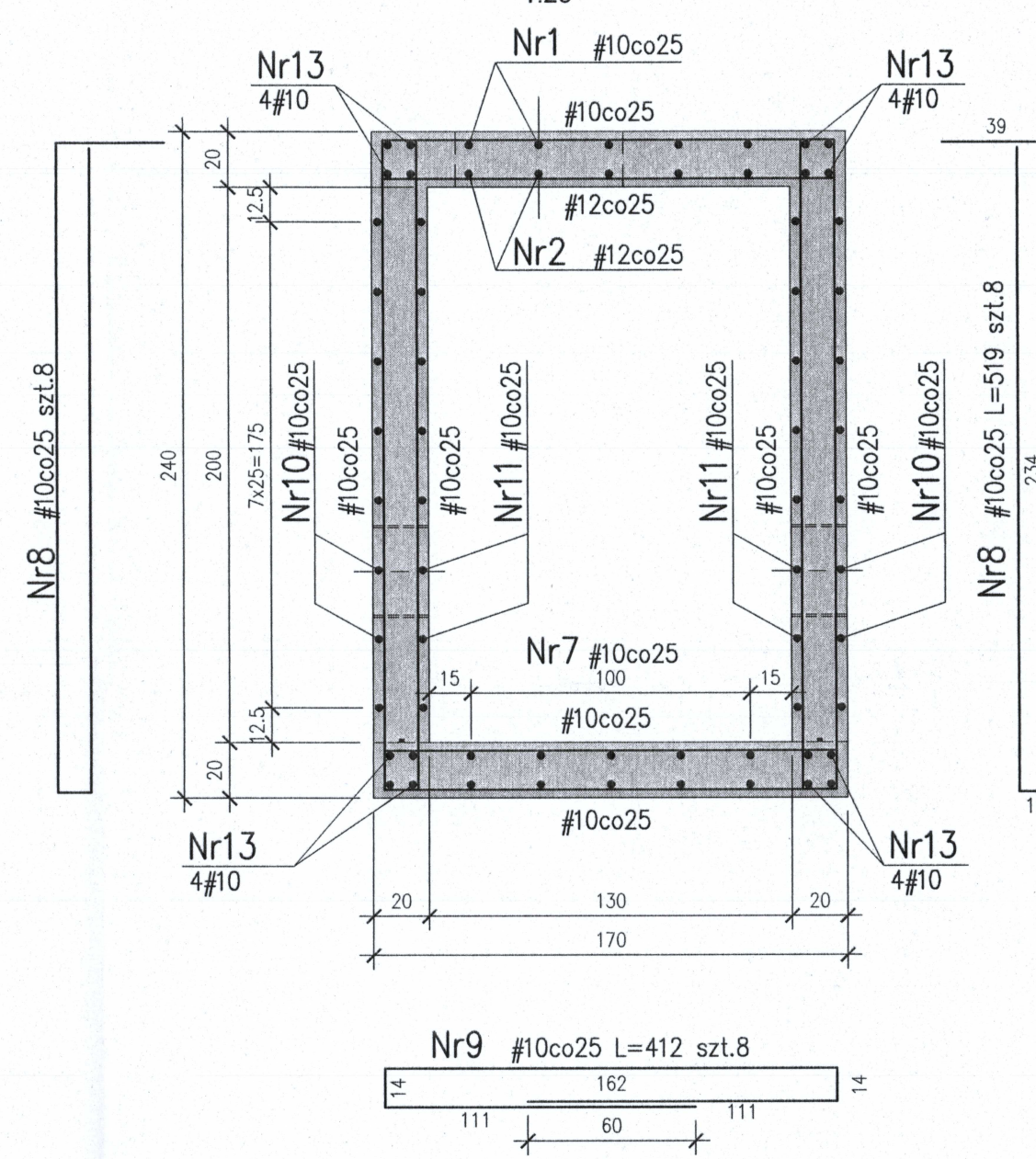
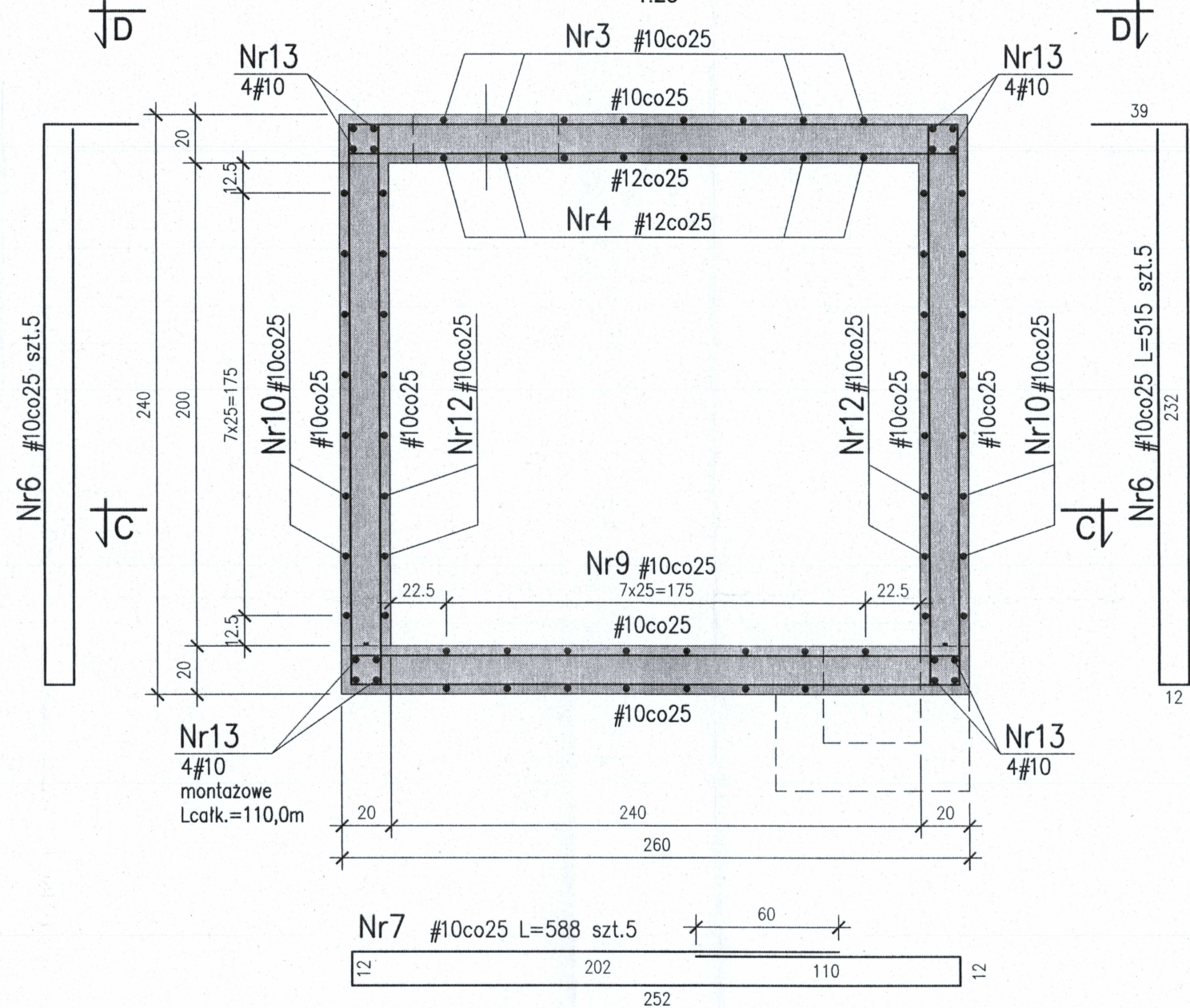
 <b>PRZEDSIĘBIORSTWO PROJEKTOWO - WYKONAWCZE „EKOSAN” Sp. z o.o. 01-651 Warszawa ul. Gwiaździsta 31/69</b> PROJEKTOWANIE, DORADZTWO, NADZORY, ROZRUCHY OBIEKTÓW Z ZAKRESU OCHRONY ŚRODOWISKA			
Przedsięwzięcie: <b>KANALIZACJA SANITARNA TŁOCZNA OD PŚ "KOBYŁKOWSKA" DO GRANICY DZ. EW.1/10 OBRĘB 22 W WOŁOMINIE. (DZ.NR 123 OBRĘB 19)</b>			
Objekt: <b>ODCINEK KANALIZACJI SANITARNEJ TŁOCZNEJ NA TERENIE DZ.NR 123 OBR.19 - PROJEKT BUDOWLANY ZAMIENNY</b>			
Tytuł rysunku: <b>KOMORA S1 - RYSUNEK BUDOWLANY</b>			
Autorzy koncepcji	IMIĘ I NAZWISKO	NR UPRAWNIEN	PODPIS
Projektował:	inż. WIESŁAW ZACZKOWSKI	St-620/79	
Opracował:	mgr inż. ANNA GAŁĄŻKA		<i>Anna Gałazka</i>
Sprawił:	mgr inż. JACEK ZAWADZKI	Wa-188/90	
Skala:	Data:	Branża:	Stadium:
1:50	04.2015	KONSTRUKCJA	PBW
			Nr rys.: <b>K/1</b>



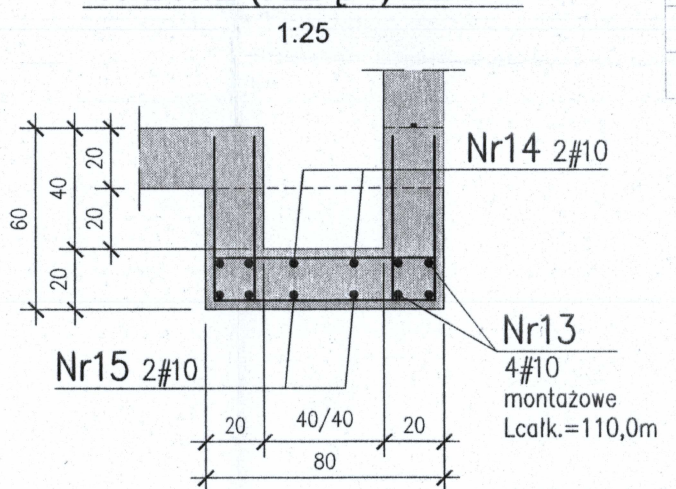
KOMORA S1- RYSUNEK ZBROJENIOWY

A-A  
1:25

B-B  
1:25

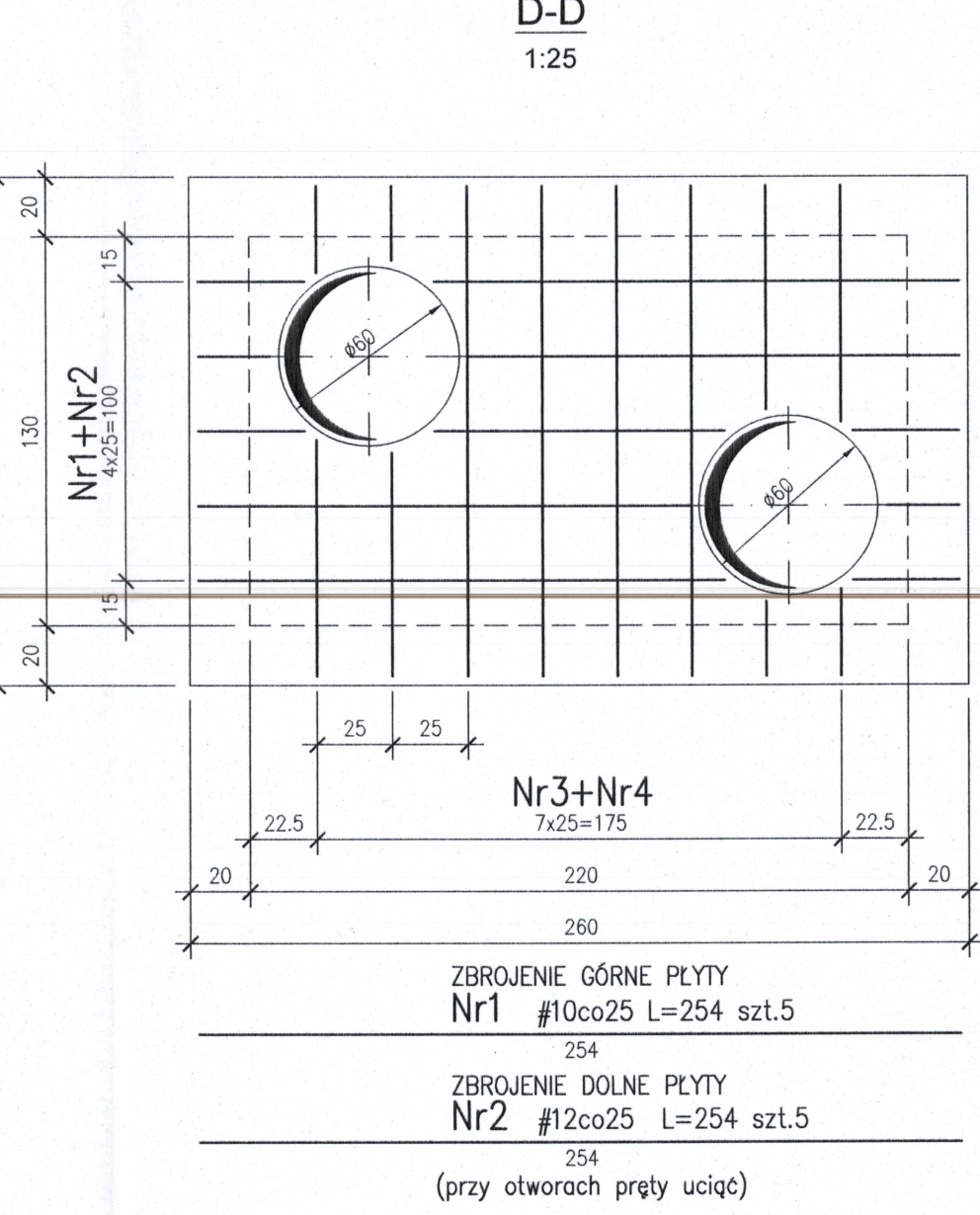


DOZBROJENIE ZAGŁĘBIENIA  
W DNIE (RZĄPI) SZT. 1



Nr	Średnica [mm]	Długość [cm]	Ilość [szt]	Długość łącznie [mb]		
				A-III #10	#12	
1	#10	254	5	12,7		
2	#12	254	5		12,7	
3	#10	164	8	13,1		
4	#12	164	8		13,1	
5	#10	100	16	16,0		
6	#10	515	10	51,5		
7	#10	588	5	29,4		
8	#10	519	16	83,0		
9	#10	412	8	33,0		
10	#10	478	16	76,5		
11	#10	254	16	40,6		
12	#10	166	16	26,6		
13	#10			110,0		
14	#10	238	4	9,5		
15	#10	182	4	7,3		
				m	509,2	25,8
				kg/m	0,617	0,888
Razem				kg	314	23
Ogółem				kg		337

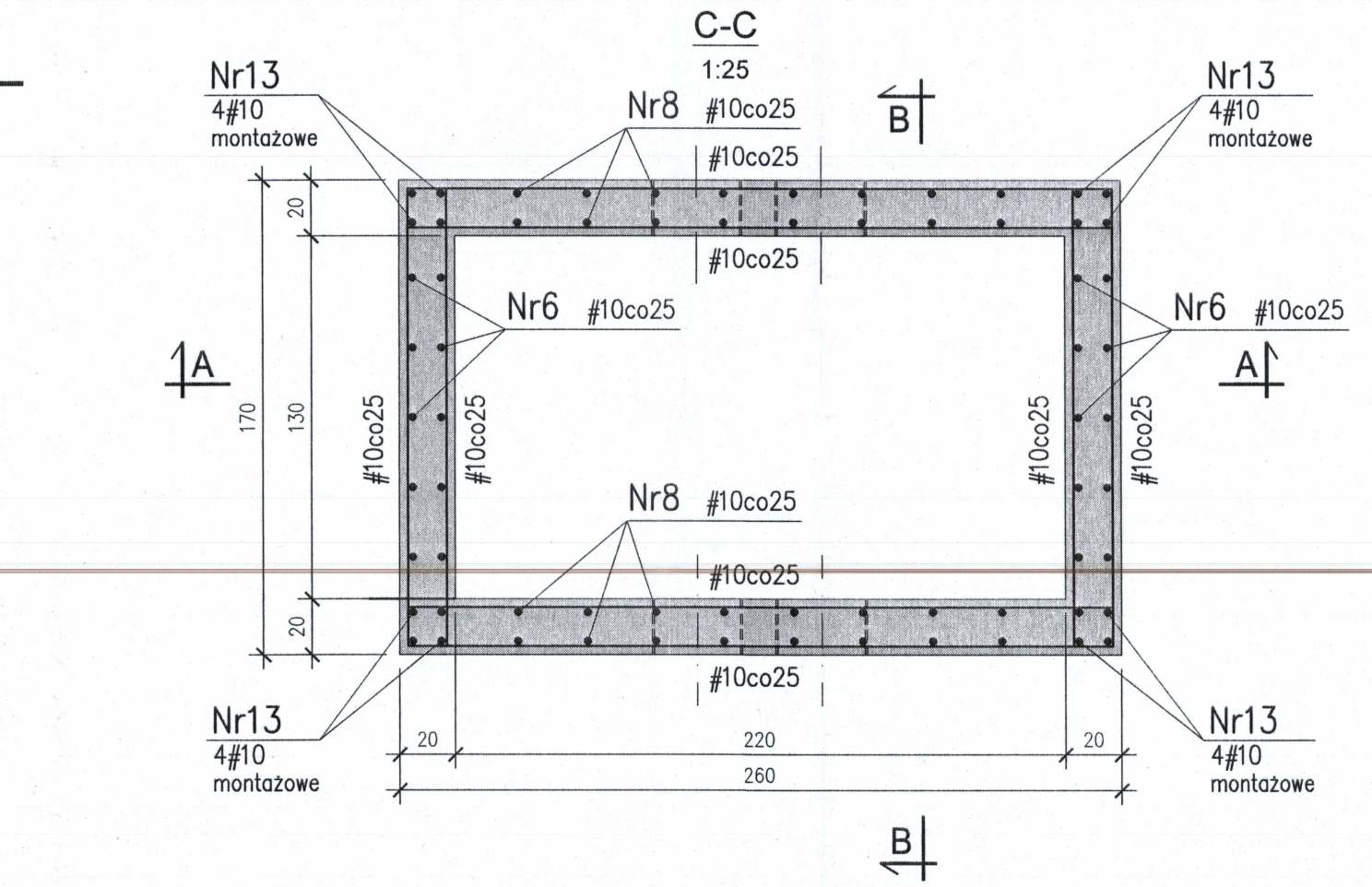
ZBROJENIE PŁYTY STROPOWEJ



ZBROJENIE GÓRNE PŁYTY  
Nr3 #10co25 L=164 szt.8

ZBROJENIE DOLNE PŁYTY  
Nr4 #12co25 L=164 szt.8

(przy otworach pręty uciąć)



Nr10 #10co25 L=478 szt.8	254
Nr11 #10co25 L=254 szt.8	254
Nr12 #10co25 L=166 szt.8	166
Nr12 #10co25 L=166 szt.8	166
Nr11 #10co25 L=254 szt.8	254
Nr10 #10co25 L=478 szt.8	254

Nr5 2#10  
górn i doln  
L=100 szt.2x8=16

STAROSTWO  
POWIATOWE W WOŁOMINIE  
Urząd Budownictwa  
ul. Gwiaździsta 31/69  
11-114

BETON konstrukcyjny komory B30, W6  
ZBROJENIOWA:  
Zbrojenie główne kl. A-III (B500SP)  
OTULINA: 3,0cm  
kl. eksp. XC4

**PRZEDSIĘBIORSTWO PROJEKTOWO - WYKONAWCZE**  
**„EKOSAN” Sp. z o.o. 01-651 Warszawa ul. Gwiaździsta 31/69**  
PROJEKTOWANIE, DORADZTWO, NADZORY, ROZRUCHY OBIEKTÓW Z ZAKRESU OCHRONY ŚRODOWISKA

Przedsięwzięcie: **KANALIZACJA SANITARNA TŁOCZNA OD PŚ "KOBYLKOWSKA" DO GRANICY DZ. EW.1/10 OBRĘB 22 W WOŁOMINIE. (DZ.NR 123 OBRĘB 19)**

Obiekt: **ODCINEK KANALIZACJI SANITARNEJ TŁOCZNEJ NA TERENIE DZ.NR 123 OBR.19 - PROJEKT BUDOWLANY ZAMIENNY**

Tytuł rysunku: **KOMORA S1- ZBROJENIE**

Autorzy koncepcji	IMIĘ I NAZWISKO	NR UPRAWNIEN	PODPIS
Projektował:	inż. WIESŁAW ZACZKOWSKI	SI-620/79	
Opracował:	mgr inż. ANNA GAŁĄŻKA		
Sprawił:	mgr inż. JACEK ZAWADZKI	Wa-188/90	
Skala:	Data:	Branża:	Stadium:
1:25	04.2015	KONSTRUKCJA	PBW

Nr rys.: **K/2**

# DRABINA D1, szt. 2 (KOMORA S1)

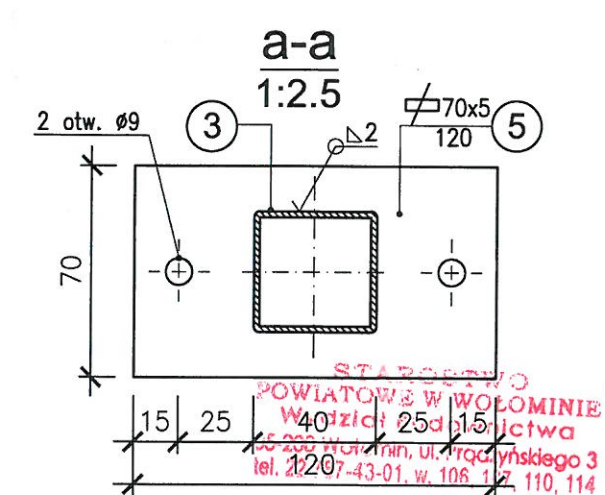
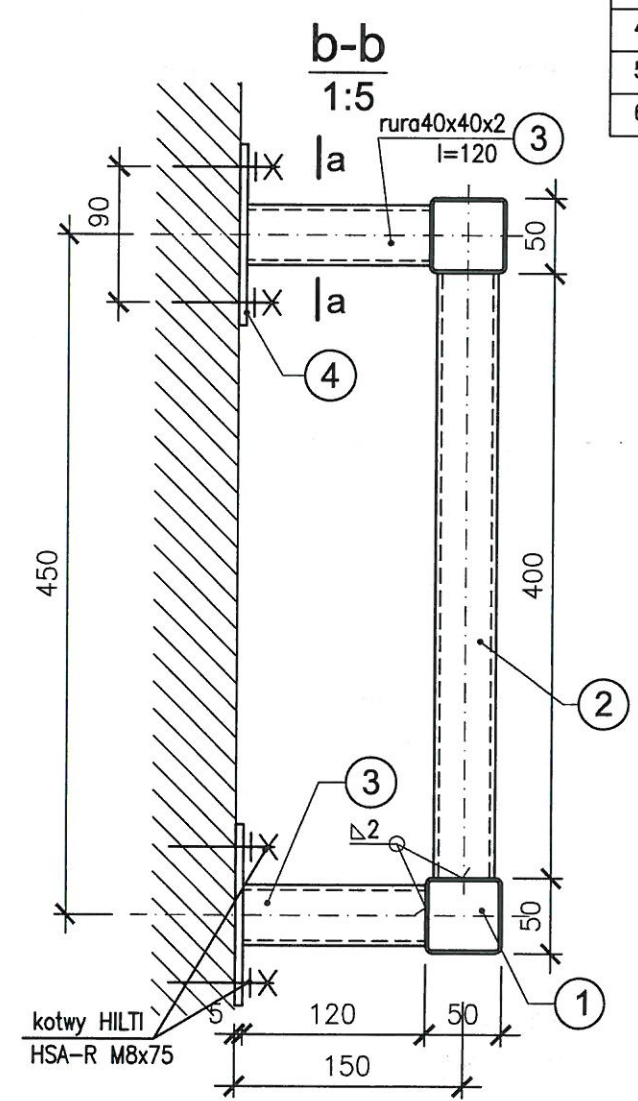
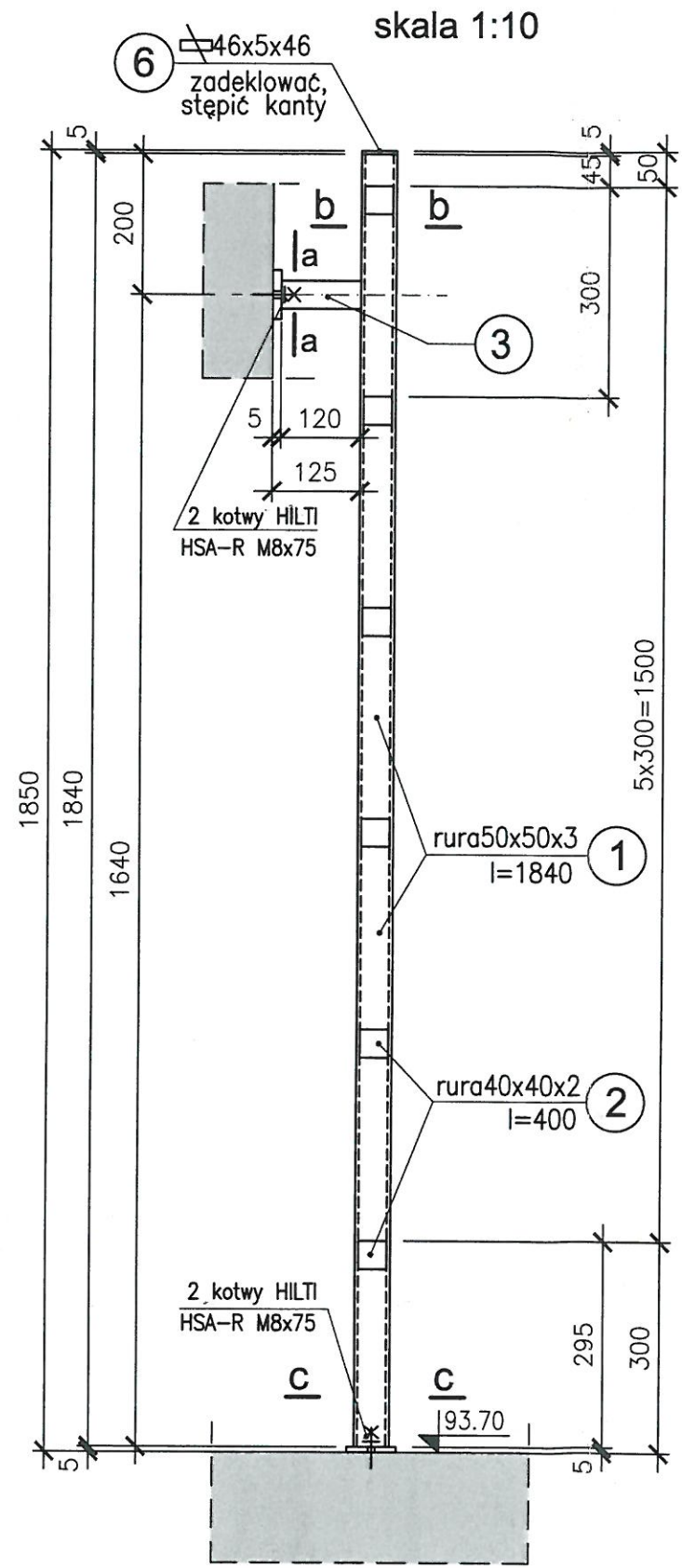
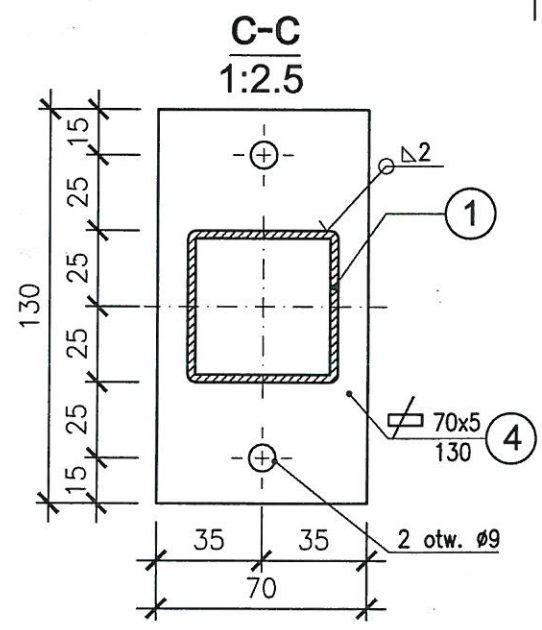
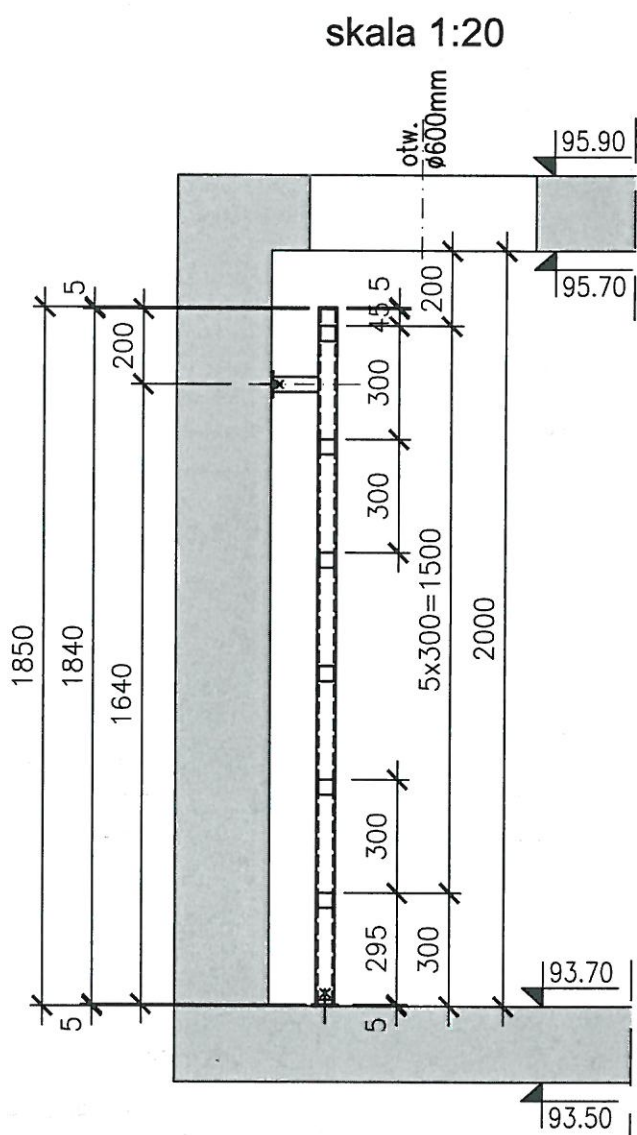
(wymiary w mm)

## WYKAZ STALI PROFILOWEJ OH18N9 (304)

Nr	Profil	Długość mm	Ilość szt	Długość całkowita mm	Masa jednostkowa kg/m	Masa całkowita kg
1	Rura 50x50x3	1840	2	3680	4,11	15,1
2	Rura 40x40x2	400	6	2400	2,25	5,4
3	Rura 40x40x2	120	2	240	2,25	0,6
4	∅ 70x5	130	2	260	2,75	0,7
5	∅ 70x5	120	2	240	2,75	0,7
6	∅ 46x5	46	2	92	1,80	0,2
					Razem kg	22,7
					Dodatek na spoiny 1,8%	0,5
					<b>OGÓŁEM dla 1 szt. kg</b>	<b>24,0</b>

### WYKAZ ŁĄCZNIKÓW

Kotwy HILTI HSA-R M8x75 szt 8x2=16



## Stal OH18N9 (304)



**PRZEDSIĘBIORSTWO PROJEKTOWO - WYKONAWCZE**  
**„EKOSAN” Sp. z o.o. 01-651 Warszawa ul. Gwiaździsta 31/69**  
 PROJEKTOWANIE, DORADZTWO, NADZORY, ROZRUCHY OBIEKTÓW Z ZAKRESU OCHRONY ŚRODOWISKA

Przedsięwzięcie: **PROJEKT BUDOWLANY ZAMIENNY KANALIZACJI SANITARNEJ TŁOCZNEJ OD PRZEPOMPOWNI KOBYŁKOWSKA NA DZ. 123 OBRĘB 19 W WOŁOMINIE**

Obiekt: **ODCINEK KANALIZACJI SANITARNEJ TŁOCZNEJ NA TERENIE DZ.NR 123 OBR.19 - PROJEKT BUDOWLANY ZAMIENNY**

Tytuł rysunku: **KOMORA S1 - DRABINA D1**

Autorzy koncepcji	IMIĘ I NAZWISKO	NR UPRAWNIENI	PODPIS
Projektował:	inż. WIESŁAW ZACZKOWSKI	St-620/79	
Opracował:	mgr inż. ANNA GAŁĄZKA		
Sprawdził:	mgr inż. JACEK ZAWADZKI	Wa-188/90	
Skala:	Data:	Branża:	Stadium:
1:20	04.2015	KONSTRUKCJA	PBW

Nr rys.: **K/3**

297x420

## IV. CZĘŚĆ – INFORMACJA BIOZ

### Dotyczy:

- budowy tymczasowej komory wyjściowej przewiertów pod torami (a w niej studni zasuw S1)
- odcinków przewodów tłocznych Dn 250 na terenie przepompowni „Kobyłkowska” do końcówek rur przewiertowych 2 x Dn 400 pod torami PKP

**Dla Inwestora i Użytkownika:** Przedsiębiorstwa Wodociągów i Kanalizacji Sp. z o.o.

w Wołominie z siedzibą w 05-200 Wołomin, ul. Graniczna 1

STAROSTWO  
WOŁOMINIE  
Wydział Budownictwa  
05-200 Wołomin, ul. Prądzińskiego 3  
tel. 22 787-43-01, w. 106, 107, 110, 114

### SPIS ZAWARTOŚCI:

1. Zakres i kolejność robót..... str. 27
2. Wykaz istniejących obiektów..... str. 27
3. Elementy stwarzające zagrożenie..... str. 27
4. Skala i rodzaje zagrożeń..... str. 27
5. Instruktaż pracowników..... str. 27
6. Środki zapobiegawcze..... str. 27
7. Obowiązujące przepisy..... str. 28

Opracował i zestawiał:

Projektant Kierujący „EKOSAN”

Mgr inż. Zbigniew Szepietowski

## 1. Zakres i kolejność robót

Zakres i kolejność robót opisano szczegółowo w opisie technicznym, części technologiczno – instalacyjnej niniejszego PBW.

## 2. Wykaz istniejących obiektów

Wykaz istniejących obiektów podano w opisie technicznym Projektu Zagospodarowania Terenu niniejszego PBW

## 3. Elementy stwarzające zagrożenie

Zagrożeniem dla bezpieczeństwa i zdrowia ludzi mogą stwarzać następujące roboty:

- demontażowe i montażowe z użyciem dźwigu zewnętrznego
- roboty ziemne wykopów i roboty montażowe w wykopach

## 4. Skala i rodzaje zagrożeń

Przy robotach **ziemnych, szalunkowych i budowlanych**

- upadek do wykopu, czy studni
- niebezpieczeństwo przysypania ziemią
- przy robotach **demontażowych** niebezpieczeństwo przygniecenia czy uderzenia przenoszonymi dźwigiem ciężkimi przedmiotami, czy uderzenia **lub przygniecenia** środkami transportu
- zagrożenia **biologiczne** wdychania oparów ze ścieków, zagrożenia **wyziewów trujących** - siarkowodór - lub **wybuchowych**:
  - metan wydzielany ze ścieków przy pracach spawalniczych, wycinania i innych iskrzących
  - zagrożenia **oblania** osadami ściekowymi

## 5. Instruktaż pracowników

Przy pracach niebezpiecznych obejmujących zagrożenia zatruciem i wybuchem konieczny jest instruktaż pracowników obejmujący:

- Imienny podział pracy (czynności)
- Kolejność wykonywania zadań
- Wymagania BHP przy poszczególnych czynnościach

Prowadzenie tych prac w wykopie może nastąpić na podstawie pisemnego pozwolenia kierownika po:

- przeprowadzeniu instruktażu
- wyposażeniu w sprzęt ochronny osobisty poszczególnych pracowników
- wykonaniu prac zabezpieczających i czynności sprawdzających
- zabezpieczeniu asekuracji pracowników

## 6. Środki zapobiegawcze

Dla prac w wykopach:

- wykonanie barier ochronnych, zejść i kładek
- przy rozszczelnianiu i rozcinaniu przewodów ciągłej wentylacji
- dobrego i bezpiecznego oświetlenia miejsca pracy

STAROSTWO  
WOŁOMINIE  
Wydział Budownictwa  
05-200 Wołomin, ul. Prądyńskiego 3  
tel. 22 787 42 71, 22 787 42 72, 22 787 42 73, 22 787 42 74, 22 787 42 75, 22 787 42 76, 22 787 42 77, 22 787 42 78, 22 787 42 79, 22 787 42 80, 22 787 42 81, 22 787 42 82, 22 787 42 83, 22 787 42 84, 22 787 42 85, 22 787 42 86, 22 787 42 87, 22 787 42 88, 22 787 42 89, 22 787 42 90, 22 787 42 91, 22 787 42 92, 22 787 42 93, 22 787 42 94, 22 787 42 95, 22 787 42 96, 22 787 42 97, 22 787 42 98, 22 787 42 99, 22 787 42 100, 22 787 42 101, 22 787 42 102, 22 787 42 103, 22 787 42 104, 22 787 42 105, 22 787 42 106, 22 787 42 107, 22 787 42 108, 22 787 42 109, 22 787 42 110, 22 787 42 111, 22 787 42 112, 22 787 42 113, 22 787 42 114



- wyposażenia w osobiste detektory zagrożeń toksycznych i wybuchowych i sprzęt osobisty BHP
- asekuracji na linii i zapewnieniu stałego kontaktu z pracownikami asekuracyjnymi

#### **7. Obowiązujące przepisy**

Wykonawca przed rozpoczęciem robót winien opracować „Plan BIOZ” zgodnie z Rozporządzeniem Ministra Infrastruktury w sprawie informacji i planu BIOZ z dnia 23.06.2003/Dz. U. 120/2003 poz. 1126.

Wykonawca przy realizacji i obsługujący przy eksploatacji winni przestrzegać obowiązujących przepisów:

- 1) Ogólnych przepisów bezpieczeństwa i higieny pracy Rozporządzenia Ministra Pracy i Polityki socjalnej z 28.08.2003/Dz. U. 169 poz. 1650
- 2) Rozporządzenia Ministra Gospodarki przestrzennej i Budownictwa z 1.10.1993 w sprawie BHP przy eksploatacji i konserwacji sieci kanalizacyjnych i BHP w oczyszczalni ścieków Dz. U. 96/1993.
- 3) Wszystkich szczegółowych przepisów branżowych BHP dla robót budowlanych i elektrycznych.

STAROSTWO  
POWIATOWE W WOŁOMINIE  
Wydział Budownictwa  
05-200 Wołomin, ul. Prądzyńskiego 3  
tel. 22 787-43-01, w. 106, 107, 110, 114



## V. CZĘŚĆ – DECYZJE

### SPIS ZAWARTOŚCI

- 1) Decyzja Nr .....  
z dnia ..... o ustaleniu lokalizacji inwestycji celu publicznego  
- załącznik graficzny do Decyzji j.w.  
- wyrys z mapy ewidencyjnej  
- wypis uproszczony z rejestru gruntów

STAROSTWO  
POWIATOWE W WOŁOMINIE  
Wydział Budownictwa  
05-200 Wołomin, ul. Prądzińskiego 3  
tel. 22 787-43-01, w. 106, 107, 110, 114