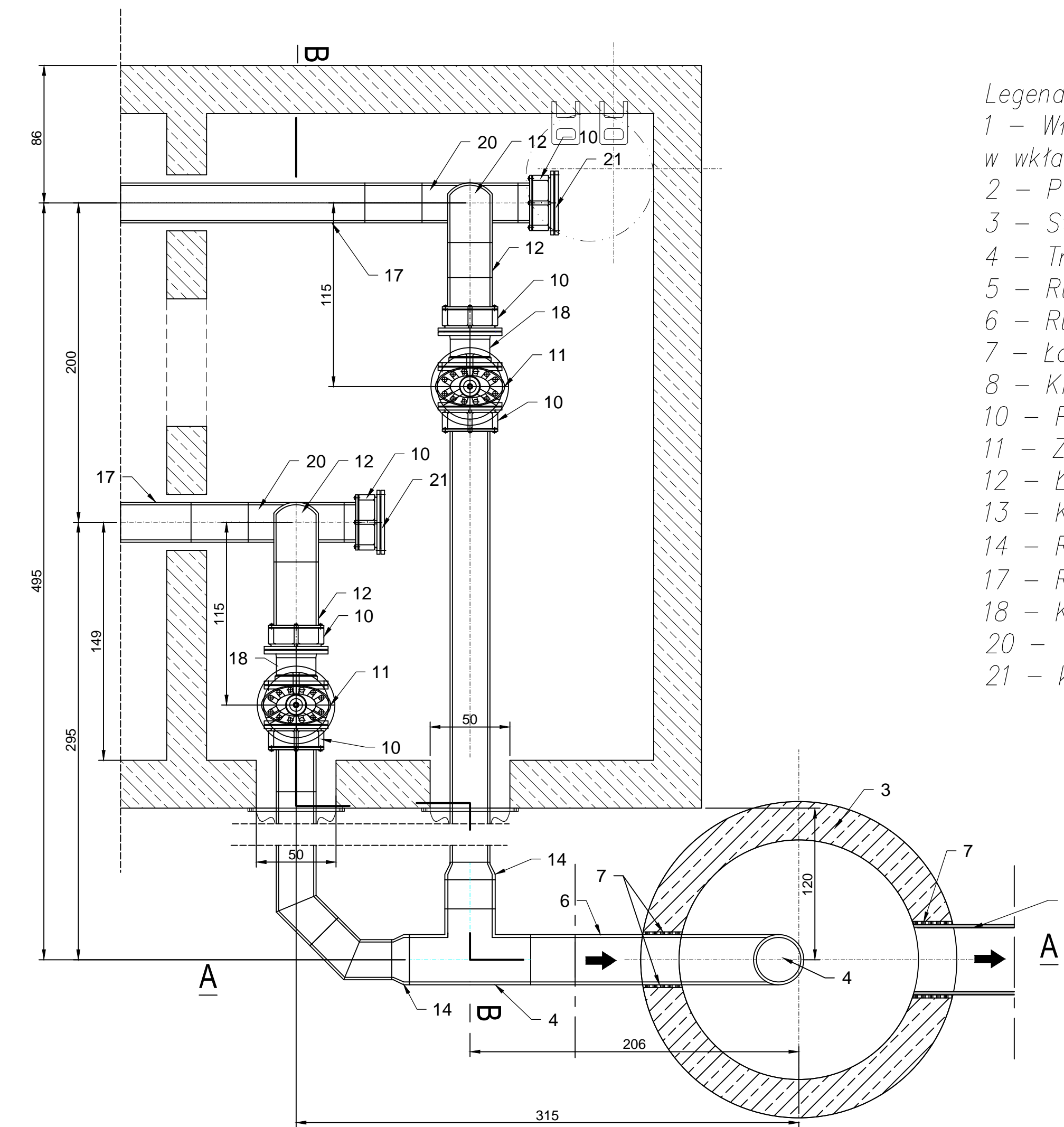
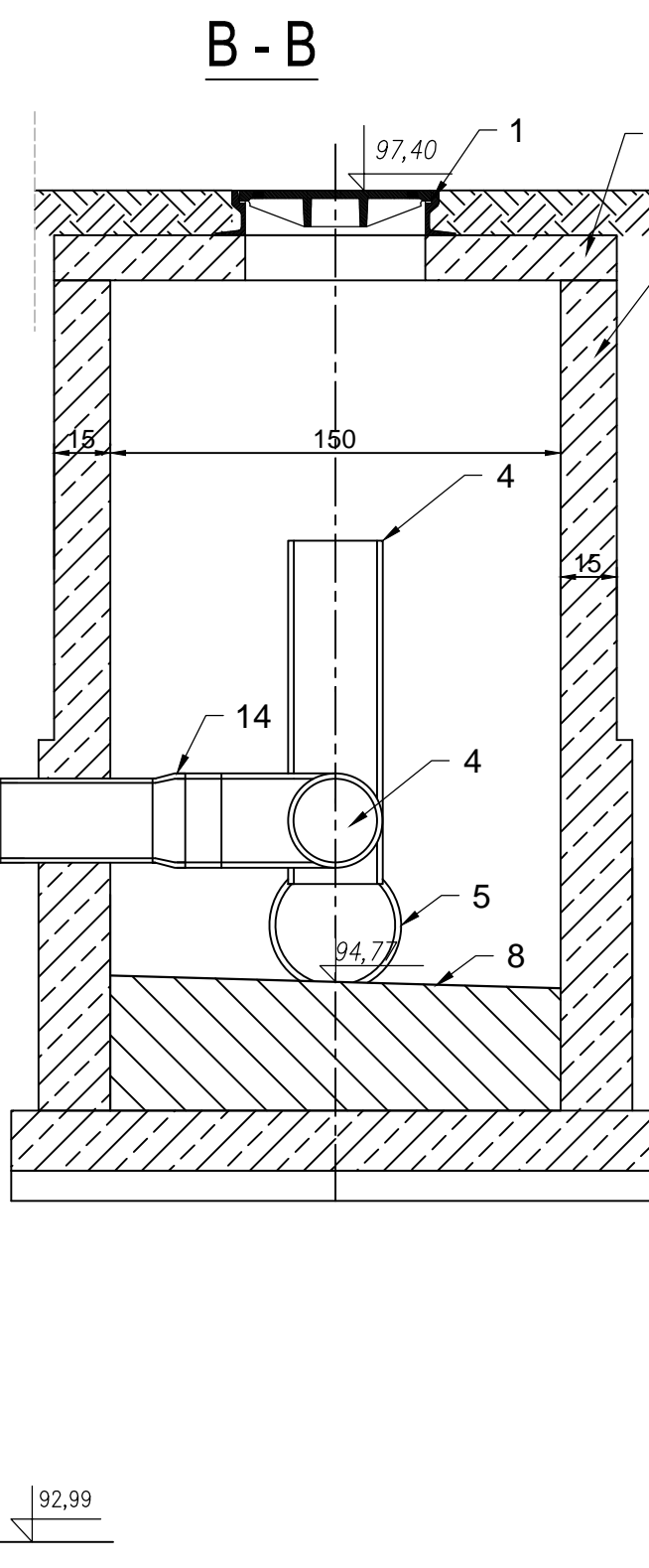
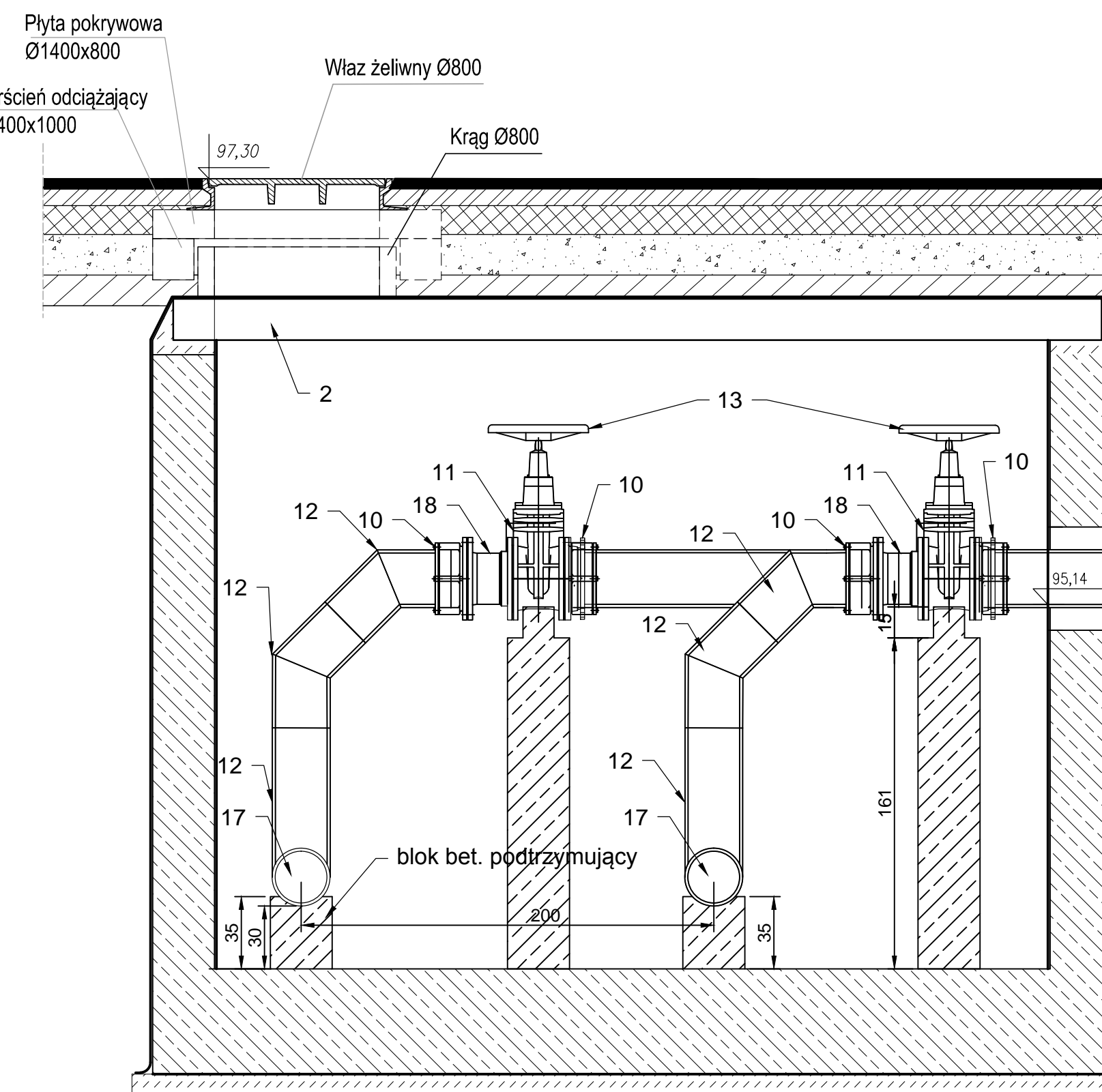
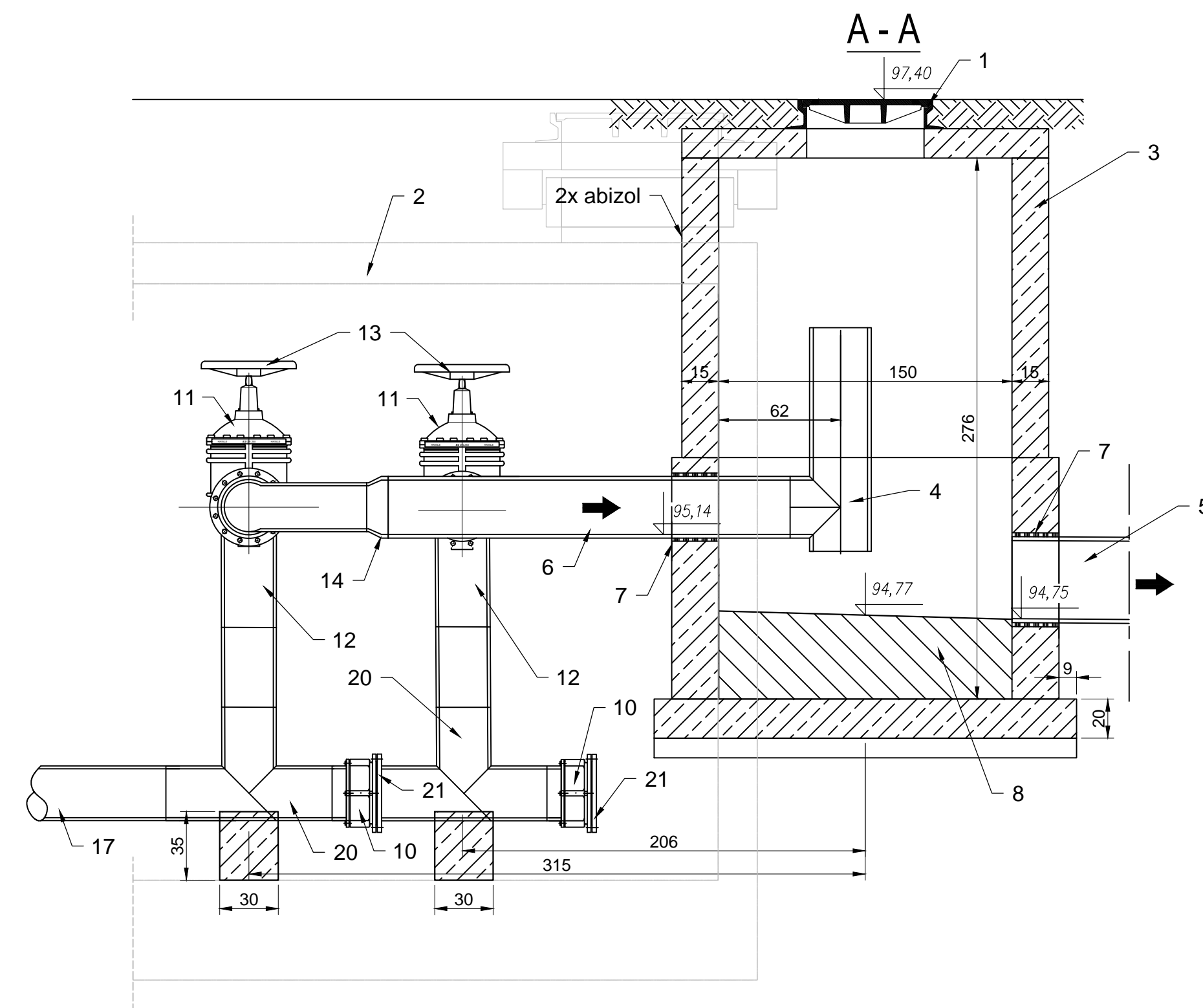


Studnia rozprężna S2
skala 1:25



- Legenda:
- 1 – Właz żeliwny szczelny DN 800, Klasa B, wyposażony w wkład filtracyjny żłonowych wywiewów
 - 2 – Płyta pokrywowa komory
 - 3 – Studnia kanalizacyjna $\varnothing 1500$ mm, beton C35/45
 - 4 – Trójnik PE HD $\varnothing 315$ mm
 - 5 – Rura PCV $\varnothing 400$ mm
 - 6 – Rura przewodowa tłoczna PE HD $\varnothing 315$ mm
 - 7 – Łańcuch uszczelniający
 - 8 – Kineta
 - 10 – Połączenie kołnierzowe do rur, PE $\varnothing 250$ mm, PN10
 - 11 – Zasuwa kołnierzowa krótka, typ E2 $\varnothing 250$ mm, PN10
 - 12 – Łuk PE HD 45° $\varnothing 250$ mm
 - 13 – Kółko ręczne $\varnothing 250$ mm
 - 14 – Redukcja $\varnothing 315/250$ mm, PE HD
 - 17 – Rura przewodowa tłoczna PE HD $\varnothing 250$ mm
 - 18 – Kształtka montażowo-demontażowa DN250, PN10
 - 20 – trójnik równoprzelotowy PE HD $\varnothing 250$ mm
 - 21 – kołnierz zaślepiający $\varnothing 250$ mm, PN10

		INFRARES Sp. z o.o. ul. Świętojerska 5/7 00-236 Warszawa tel.: +48 22 860 00 90 fax: +48 22 860 00 99 www.infrares.pl	
ZAMAWIAJĄCY: Przedsiębiorstwo Wodociągów i Kanalizacji Sp. z o.o. ul. Graniczna 1 05-200 Wołomin			
NAZWA OPERACJI: Opis Przedmiotu Zamówienia dla wykonania robót budowlanych związanych z budową sieci kanalizacji sanitarnej tłocznej pod torami PKP na odcinku od PS Kobylkowska do ul. Fiedorfa w Wołominie			
STADIUM	PROJEKT WYKONAWCZY	BRANŻA	SECI SANITARNE
PROJEKTANT	mgr inż. PIOTR GEJZAK	NR. UPR.	74/Tb/98 sieci sanitarne
SPRAWDZAJĄCY	mgr inż. PIOTR DYSPUT		9/Lb/98 sieci sanitarne
OPRACOWAŁ	mgr inż. KATARZYNA KUZAWSKA		
TYTUŁ RYSUNKU: STUDNIA ROZPRĘŻNA S2			
NR. DOKUM.	DATA	SKALA	NR. RYS.
33/1/2015	08.2015	1:25	4