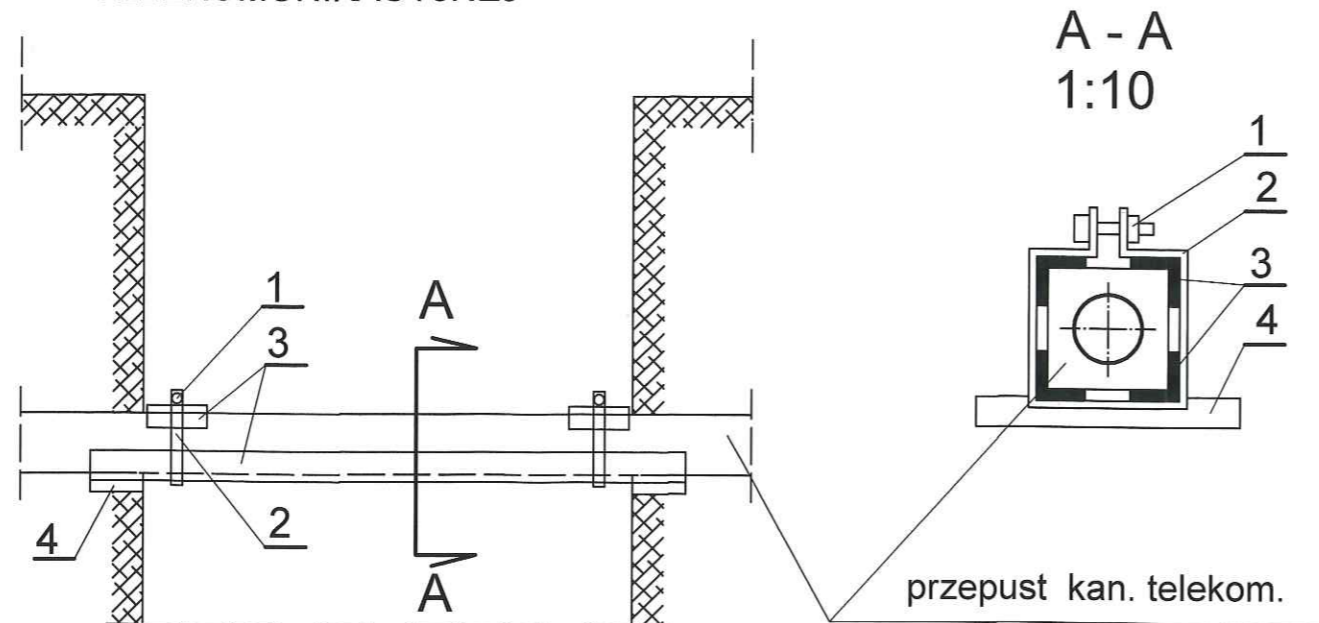


ZABEZPIECZENIE KANALIZACJI
TELEKOMUNIKACYJNEJ



WYSZCZEGÓLNIENIE

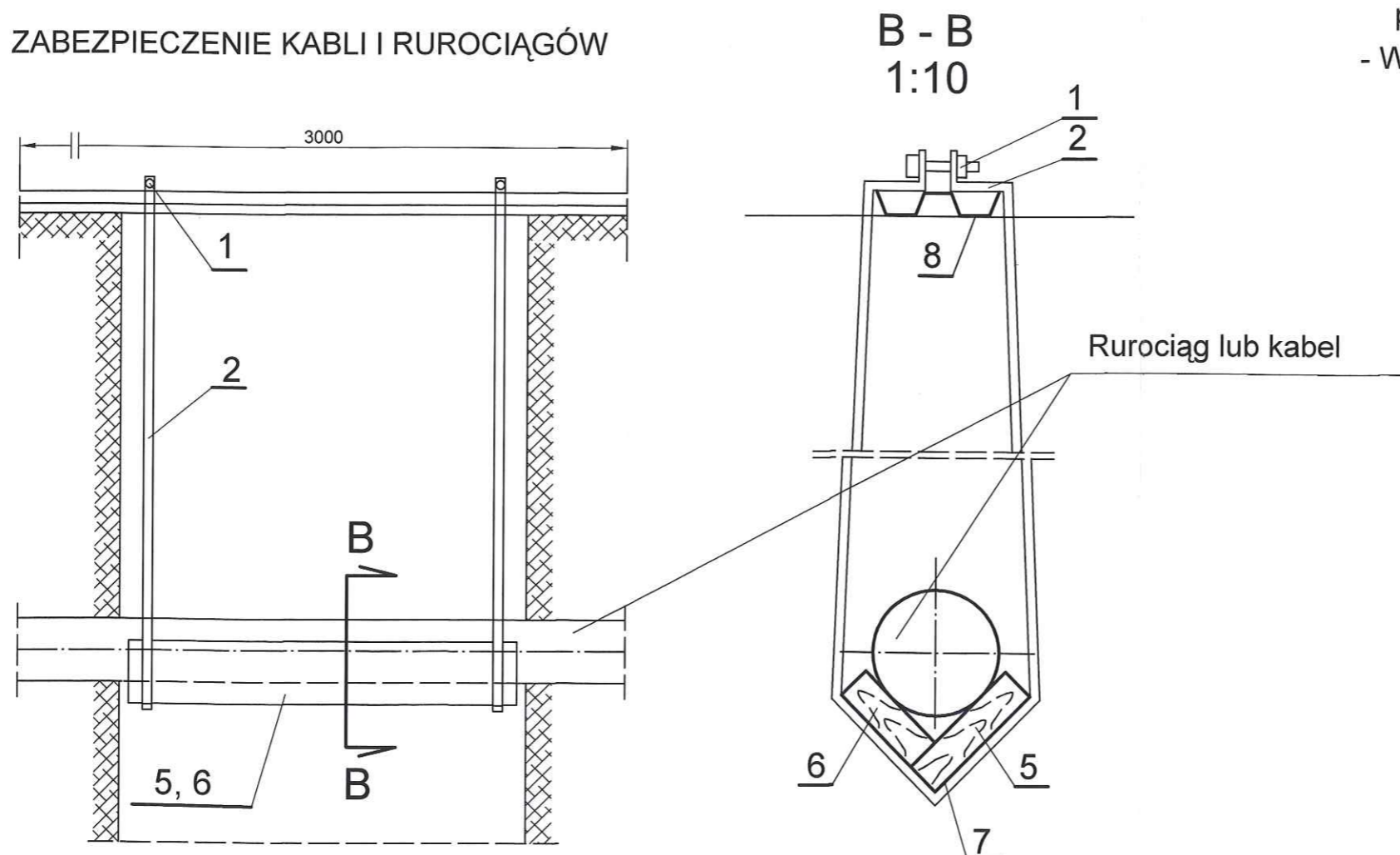
- 1 - Śruba M12x8 z nakrętką
- 2 - Bednarka 30x4
- 3 - Kątownik L 50x60x6
- 4 - Płyta betonowa 350x350
- 5 - Bal drewniany 200x50
- 6 - Bal drewniany 150x50
- 7 - Gwóźdź
- 8 - Bal szalunkowy ks 3,25

UWAGI:

- Zabezpieczenie kabli telekomunikacyjnych pozostawic na stałe
- Wymiary podano w mm

STAROSTWO
POWIATOWE W WOŁOMINIE
Wydział Budownictwa
ul. Prądzińskiego 3
05-200 Wołomin, tel. 22 710 114
fax 22 713 01 w. fax 22 713 01

ZABEZPIECZENIE KABLI I RUROCIĄGÓW



PRZEDSIĘBIORSTWO EKOLOGICZNE EKO-SOLAR 60-688 POZNAŃ Os. Z. Starego 12A/2 fax/tel: (0-61) 825-12-99 NIP 778-100-09-19 REGON 632011678		INWESTOR Przedsiębiorstwo Wodociągów i Kanalizacji Spółka z o.o. ul. Graniczna 1 05 -200 Wołomin	
OBIEKT: Budowa sieci wodociągowej w ul. 100-lecia w Zagościńcu i Helenowie od istn. wodoc. w Zagościńcu do dz. nr 174/3 obr. Helenów			
RYSUNEK: Przykładowy sposób zabezpieczenia kabla podziemnego telefonicznego i elektrycznego		NR 6	
mgr inż. Maria Gładysiak	mgr inż. Adam Gładysiak		
Stanowisko	Imię i nazwisko	NR UPRAW.	DATA
Projektant	mgr inż. Maria Gładysiak	406/82/PW	11/2013
Sprawdzający	mgr inż. Adam Gładysiak	29/PW/91	11/2013
BRANŻA I.S.	STADIUM PB/PW	ROK OPR. 2013	UMOWA nr 83/1/2013