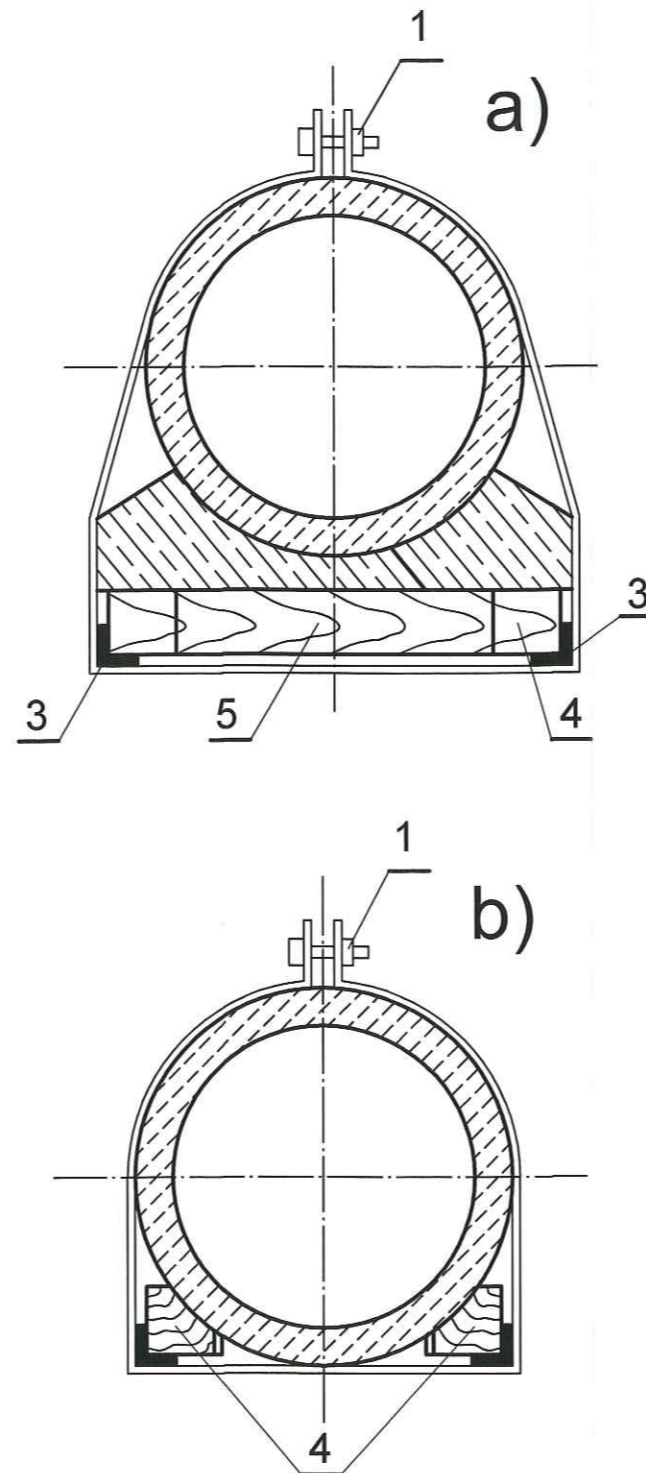


OPASKA



WYSZCZEGÓLNIENIE

- 1 - Śruba M12x8 z nakrętką
- 2 - Pręt płaski 100x12
- 3 - Kątownik L 100x100x12
- 4 - Kantówka z drewna 200x200
- 5 - Kantówka dystansowa w miejscu opaski

UWAGA! STAROSTWO
POWIATOWE W WOŁOMINIE
Wydział Budownictwa
- Opaski montować po obu stronach
w miejscu łączenia rur

WARIANTY:

- a) dla kanału na fundamencie
- b) dla kanału na podsypce

PRZEDSIĘBIORSTWO EKOLOGICZNE		INWESTOR	
EKO-SOLAR		Przedsiębiorstwo Wodociągów i Kanalizacji Spółka z o.o.	
60-688 POZNAŃ Os. Z. Starego 12A/2 fax/tel: (0-61) 825-12-99 NIP 778-100-09-19 REGON 632011678		ul. Graniczna 1 05 -200 Wołomin	
OBIEKT: Budowa sieci wodociągowej w ul. 100-lecia w Zagościńcu i Helenowie od istn. wodoc. w Zagościńcu do dz. nr 174/3 obr. Helenów			
RYSUNEK:	Przykładowy sposób zabezpieczenia istniejących przewodów gazowych i wod-kan		NR 7
Stanowisko	Imię i nazwisko	NR UPRAW	DATA PODPIS
Projektant	mgr inż. Maria Gładysiak	406/82/PW specjalność instalac.-inż.	11/2013
Sprawdzający	mgr inż. Adam Gładysiak	29/PW/91 specjalność instalac.-inż.	11/2013
BRANŻA I.S.	STADIUM PB/PW	ROK OPR. 2013	UMOWA 834/2013