

05-200 WOŁOMIN ul. Piłsudskiego 4
tel. 22 763 88 50 fax. 22 763 88 59

www.gazmedia.pl e-mail: biuro@gazmedia.pl



PROJEKT BUDOWLANY

**Sieci kanalizacji sanitarnej grawitacyjnej i tłocznej wraz z przepompownią
ścieków sanitarnych i odgałęzieniami kanalizacyjnymi
wraz z opiniami i uzgodnieniami**

Dla obiektu: budynki mieszkalne

**ul. Rolna
Nowe Lipiny dz. 34/6, 79, 78/3,
obr. Nowe Lipiny 04**

STAROSTWO
POWIATOWE W WOŁOMINIE
Wydział Budownictwa
05-200 Wołomin
tel. 787-43-01 w. 108, 107, 110, 114
gm. Wołomin

Załącznik do decyzji (restranowienia)
nr 1546p/2013 z dnia 12.11.2013
znak WAB.6740.2.2.91.2013

Inwestor: **Przedsiębiorstwo Wodociągów i Kanalizacji Sp. z o. o.**
Wołomin, ul. Graniczna 1

IMIĘ I NAZWISKO	DATA	PODPIS
Projektant: Elżbieta Krystyna Bieleś-Nietupska upr.bud.nr BI/106/78	16.09.2013	inż. ELŻBIETA BIELEŚ-NIETUPSKA uprawniony projektant, inspektor nadzoru kierownik budowy w zakresie sieci instalacji sanitarnych bez ograniczeń BŁ/106/78, BŁ/100/89, BŁ/143/94
Sprawdzający: Magdalena Kownacka upr. bud. nr MAZ/0462/POOS/07		Projektant Instalacji Sanitarnych Magdalena Kownacka mgr inż. Magdalena Kownacka upr. MAZ/0462/POOS/07

SPIS ZAWARTOŚCI OPRACOWANIA:

• Strona tytułowa	str. 1
• Spis zawartości opracowania	str. 2
• Uprawnienia budowlane wraz z zaświadczeniem o przynależności do MOIIB i o ubezpieczeniu	str. 3-4
• Oświadczenie	str. 5
• Warunki przyłączenia do sieci kanalizacji sanitarnej	str. 6
• Opis techniczny kanalizacji sanitarnej	str. 7-12
• Informacja dotycząca BIOZ	str. 13-14
• Opinia ZUD	str. 15
• Mapa z uzgodnionym projektem w ZUD	str. 16
• Opis do projektu zagospodarowania terenu	str. 17
• Projekt zagospodarowania terenu	str. 18
• Orientacja	str. 19
• Profil sieci kanalizacji sanitarnej	str. 20-22
• Schematy studni	str. 23-24
• Schemat ułożenia rur w wykopie	str. 25-26
• Schemat przepompowni	str. 27-28
• Oferta firmy „Bartosz” Sp. j.	str. 29-32
• Wypis z rejestru gruntów	str. 33-34
• Zgoda na lokalizację kanalizacji sanitarnej	str. 35-39
• Wypis i wyrys z miejscowego planu zagospodarowania	str. 40-48

STAROSTWO
POWIATOWE W WOŁOMINIE
Wydział Budownictwa
05-200 Wołomin, ul. Prądzyńskiego 3
tel. 787-43-01 w. 108, 107, 110, 114

URZĄD WOJEWÓDZKI
w Białymstoku

Białystok dnia 31 sierpnia 1978r.

Wydział Gospodarki Terenowej
i Ochrony Środowiska

Nr. BZ/106/78

STWIĘDZENIE PRZYGOTOWANIA ZAWODOWEGO

do pełnienia samodzielnych funkcji technicznych w budownictwie

Na podstawie § 4 ust. 2, § 7 i § 13 ust. 1 p. 4a i b.

Rezerwy Ministerstwa Gospodarki Terenowej i Ochrony Środowiska
z dnia 20 lutego 1975r. w sprawie samodzielnych funkcji technicznych
w budownictwie /Dz.U.nr 8, poz. 46/ stwierdza się, że

Ob. Elżbieta Krystyna Bielś-Nietupska B A R M U T A

inżynier urzędzeń sanitarnych

urodzony dnia 7 sierpnia 1957r. Łódź

posiada przygotowanie zawodowe, uprawniające do wykonywania samo
dzielnej funkcji projektanta

w specjalności inst.-inż. w zakresie sieci i instalacji sanitarnych

Ob. Elżbieta Krystyna Bielś-Nietupska jest uprawniony do:

- 1/ sporządzania projektów sieci wodociągowych, kanalizacyjnych i ciepłych uzbrojenia terenu oraz projektów instalacji sanitarnych,
- 2/ w budownictwie osób fizycznych - do kierowania, nadzorowania i kontrolowania budowy i robót, kierowania i kontrolowania wytworzenia konstrukcyjnych elementów budowlanych oraz oceniania i badania stanu technicznego sieci wodociągowych, kanalizacyjnych i ciepłych uzbrojenia terenu oraz instalacji sanitarnych.



z up. WOJEWODY
DYREKTOR WYDZIAŁU

Inż. Płk. Inż. Henryk Podobiński

• ZA ZGODNOŚĆ
Z ORYGINAŁEM

Inż. ELŻBIETA BIELEŚ-NIETUPSKA
urzędniczo, inspektor nadzoru
kierownik budowy w zakresie sieci
instalacji sanitarnych o ogranicz. s.
BZ 106/78, BZ 106/89, BZ 143/94

P O L S K A
I Z B A
INŻYNIERÓW
BUDOWNICTWA



Zaświadczenie
o numerze weryfikacyjnym:
MAZ-MLA-CUA-O9E *

Pani ELŻBIETA KRYSZYNA BIELEŚ-NIETUPSKA o numerze ewidencyjnym MAZ/IS/1181/06
adres zamieszkania ul. STRZELECKA 21/25 m. 90, 03-433 WARSZAWA
jest członkiem Mazowieckiej Okręgowej Izby Inżynierów Budownictwa i posiada wymagane
ubezpieczenie od odpowiedzialności cywilnej.
Niniejsze zaświadczenie jest ważne od 2013-06-01 do 2013-11-30.

Zaświadczenie zostało wygenerowane elektronicznie i opatrzone bezpiecznym podpisem elektronicznym
weryfikowanym przy pomocy ważnego kwalifikowanego certyfikatu w dniu 2013-05-22 roku przez:

Jerzy Kępcowski, Zastępca Przewodniczącego Rady Mazowieckiej Okręgowej Izby Inżynierów Budownictwa.

**STAROSTWO
WIATOWE W WOŁOMINIE
dział Budownictwa**
10 Wołomin, ul. Prądzyskiego 3
7-43-01 w. 106, 107, 110, 114

Za zgodność z oryginałem
dnia 2013 -10- 1 0

uprawniony projektant, inspektor nadzoru
kierownik budowy w zakresie sieci
instalacji sanitarnych bez ograniczeń
BZ 106/78, BZ 100/89, BZ/143/94

(Zgodnie z art. 51b i ustawę z dnia 18 września 2001 r. o podpisie elektronicznym (Dz. U. 2001 Nr 130 poz. 1450) dane w postaci elektronicznej opatrzone bezpiecznym podpisem elektronicznym weryfikowanym przy pomocy ważnego kwalifikowanego certyfikatu są równoważne pod względem skutków prawnych, dokumentom opatrzonym podpisami własnoręcznymi.)

* Weryfikację poprawności danych w niniejszym zaświadczeniu można sprawdzić za pomocą numeru weryfikacyjnego zaświadczenia na stronie Polskiej Izby Inżynierów Budownictwa www.pib.org.pl lub kontaktując się z Biurem właściwej Okręgowej Izby Inżynierów Budownictwa.



MAZOWIECKIE
OKRĘGOWA
BIURO
INŻYNIERÓW
BUDOWNICTWA



Wzrostawa, dnia 27 grudnia 2007 r.

DECYZJA

Na podstawie art. 11 ust. 1 i art. 24 ust. 1 pkt 2 ustawy z dnia 15 grudnia 2000 r. o samorządach zawodowych architektów, inżynierów budowlanych oraz techników (Dz.U. z 2001 r. Nr 5 poz. 42 z późn. zm.), art. 12 ust. 1 pkt 1 i 5, ust. 3, art. 13 ust. 1 pkt 1, ust. 4, art. 14 ust. 1 pkt 4 ustawy z dnia 7 lipca 1994 r. - Prawo budowlane (t.j. Dz.U. z 2006 r. Nr 156 poz. 1118 z późn. zm.) oraz § 11 ust. 1 pkt 1, § 15, § 23 ust. 1 rozporządzenia Ministra Transportu i Budownictwa z dnia 23 kwietnia 2006 r. w sprawie samodzielných funkcji technicznych w budownictwie (Dz.U. Nr 83 poz. 578), Okręgowa Komisja Kwalifikacyjna Mazowieckiej Okręgowej Izby Inżynierów Budownictwa stwierdza, że:

Pani Magdalena Kownacka

magister inżynier

urodzona dnia 29 sierpnia 1975 roku w m. Bełżyce, córka Edwarda

uzyskała

UPRAWNIENIA BUDOWLANE

nr MAZ/0462/POOS/07

do projektowania bez ograniczeń w specjalności instalacyjnej w zakresie sieci, instalacji i urządzeń cieplnych, wentylacyjnych, gazowych, wodociagowych i kanalizacyjnych.

UZASADNIENIE

W związku z uwzględnieniem w cełochi zgłoszenia sprawy, na podstawie art. 107 § 4 Kodeksu postępowania administracyjnego odstępuje się od wszczęcia decyzji. Szczegółowy zakres sądowych uprawnień został opisany na odwoście niniejszej decyzji.

POUCZENIE

- Zgodnie z art. 12 ust. 7 ustawy - Prawo budowlane, podstawa do wyznaczenia samodzielných funkcji technicznych w budownictwie stanowi wpis do centralnego rejestru, prowadzonego przez Głównego Inspektora Nadzoru Budowlanego oraz wpis na liście członków właściwej izby samorządnej zawodowego.
- Od niniejszej decyzji skarżą odwołania do Krajowej Komisji Kwalifikacyjnej Polskiej Izby Inżynierów Budowlanych w Warszawie za pośrednictwem Okręgowej Komisji Kwalifikacyjnej Mazowieckiej Okręgowej Izby Inżynierów Budowlanych w Warszawie, w terminie 14 dni od dnia jej doręczenia.

Sędzia Orzadający

- mgr inż. Krzysztof Lisowski
- mgr inż. Irena Churak
- mgr inż. Krzysztof Bocas



Szczegółowy zakres uprawnień do projektowania bez ograniczeń

w specjalności instalacyjnej w zakresie sieci, instalacji i urządzeń cieplnych, wentylacyjnych, gazowych, wodociagowych i kanalizacyjnych

I. Na mocy art. 12 ust. 1 pkt 1 i 5, art. 13 ust. 1 pkt 1 i ust. 4 ustawy - Prawo budowlane, w zakresie objętym wyżej wymienioną specjalnością, niniejsze uprawnienia stanowią podstawę do:

- projektowania, sprawdzania projektów architektoniczno-budowlanych i sprawowania nadzoru autorskiego,
- sprawowania kontroli technicznej utrzymania obiektów budowlanych, z zastrzeżeniem art. 62 ust. 5 i 6.

II. Na mocy § 15 rozporządzenia Ministra Transportu i Budownictwa z dnia 23 kwietnia 2006 r. w sprawie samodzielných funkcji technicznych w budownictwie, niniejsze uprawnienia stanowią podstawę do: sporządzania projektu zagospodarowania działki lub terenu w zakresie wyżej wymienionej specjalności.

III. Na mocy § 23 ust. 1 rozporządzenia Ministra Transportu i Budownictwa z dnia 23 kwietnia 2006 r. w sprawie samodzielných funkcji technicznych w budownictwie, niniejsze uprawnienia stanowią podstawę do: projektowania obiektu budowlanego takiego jak: sieci i instalacje cieplne, wentylacyjne, gazowe, wodociagowe i kanalizacyjne, z doborcem właściwych urządzeń w projekcie budowlanym.



inż. ELŻBIETA BIELEŚ-NI
Za zgodność z oryginałem

dnia 2013 -10- 1 0

uprawniony projektant, inspektor nadzoru kierownik budowy w zakresie sieci instalacji sanitarnych bez ograniczeń
Bt/105478, Bt/190/89, Bt/143/94

mgr inż. Krzysztof Lisowski
mgr inż. Irena Churak
mgr inż. Krzysztof Bocas
Okręgowa Komisja Kwalifikacyjna Mazowieckiej Okręgowej Izby Inżynierów Budowlanych



MAZOWIECKA
OKRĘGOWA
I Z B A
INŻYNIERÓW
BUDOWNICTWA

Warszawa, 31 stycznia 2013

Zaświadczenie

Pani **MAGDALENA KOWNACKA**

miejsce zamieszkania:

ul. **KOWALCZYKA 16 m.137**
03-193 WARSZAWA

jest członkiem Mazowieckiej Okręgowej Izby Inżynierów Budownictwa

o numerze ewidencyjnym: **MAZ/IS/0114/08**

i posiada wymagane ubezpieczenie od odpowiedzialności cywilnej.

Niniejsze zaświadczenie jest ważne

od dnia: **1 marca 2013 r.** do dnia: **28 lutego 2014 r.**

MAZOWIECKA OKRĘGOWA IZBA
INŻYNIERÓW BUDOWNICTWA
Przewodniczący Rady

[Podpis]
Grzegorz Grodzki

inz. **ELŻBIETA BIELEŚ-NIETUPSKA**
Za zgodność z oryginałem

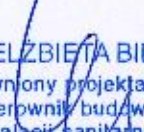
dnia **2013-10-10**

uprawniony projektant, inspektor nadzoru
kierownik budowy w zakresie sieci
instalacji sanitarnych bez ograniczeń
BŁ. 106/78, BŁ. 106/89, BŁ. 143/94

Biuro: ul. 1 Sierpnia 36B, 02-134 Warszawa, tel. 22 868 35 35, 22 868 35 50, fax 22 868 35 49, www.maz.plib.org.pl, e-mail: biuro@maz.plib.org.pl
NIP 525-22-58-203, Dział Członkowski: tel. 22 878 04 11, fax 22 300 99 00, Dział Szkoleń: tel. 22 828 34 10
Komisja Kwalifikacyjna: tel. 22 878 04 03, 22 878 04 04, fax 22 868 35 49

OŚWIADCZENIE

Oświadczam, że projekt budowlany budowy sieci kanalizacji sanitarnej grawitacyjnej i tłocznej wraz z przepompownią ścieków sanitarnych i odgałęzieniami kanalizacyjnymi został wykonany zgodnie z obowiązującymi przepisami oraz zasadami wiedzy technicznej (adres obiektu - Nowe Lipiny, ul. Rolna, dz. 34/6, 79, 78/3, obr. Nowe Lipiny 04, inwestor – PWiK Sp. z o. o.).


PROJEKTANT
inż. ELŻBIETA BIELEŚ-NIETUPSKA
uprawniony projektant, inspektor nadzoru
kierownik budowy w zakresie sieci
instalacji sanitarnych bez ograniczeń
Bk 106/78, Bk 20/89, Bk 143/94
SPRAWDZAJĄCY

Projektant Instalacji Sanitarnych

mgr inż. Magdalena Kownacka
upr. MAZ/0462/POOS/07

2W 22528



Przedsiębiorstwo Wodociągów i Kanalizacji Spółka z o.o.

05-200 Wołomin, ul. Graniczna 1, tel.: 22 776 21 21, 22 776 22 84, fax: 22 776 33 58
www.wodociagi.wołomin.pl e-mail: pwik@pwik.wołomin.pl

NIP: 125-00-05-499, REGON: 017282330
Konto: BANK PEKAO S.A. o/Wołomin nr 13 1240 6335 1111 0000 5130 9923

L.dz.DT/3703 /12/2012
Nr wn.1034/Ks/2012

Wołomin, dnia 06.12.2012

WARUNKI TECHNICZNE

na budowę sieci kanalizacji sanitarnej grawitacyjnej i tłocznej wraz z przepompownią ścieków sanitarnych i odgałęzieniami kanalizacyjnymi w drodze dojazdowej do ul. Rolnej, stanowiącej dz. ew. nr 78/3, 79 obr. 04 na odcinku od ul. Rolnej do wysokości dz. ew. nr 78/5 obr. 04 w Nowych Lipinach.

**Investor: Przedsiębiorstwo Wodociągów i Kanalizacji Sp. z o. o.
ul. Graniczna 1, 05-200 Wołomin**

STAROSTWO
POWIATOWE W WOŁOMINIE
Wydział Budownictwa
05-200 Wołomin, ul. Przewyżskiego 3
tel. 787-43-01 w. 100, 110, 111, 114

Dział Techniczno-Inwestycyjny Przedsiębiorstwa Wodociągów i Kanalizacji Sp. z o.o. w Wołominie przy ul. Granicznej 1 poniżej przedkłada warunki techniczne na budowę sieci kanalizacji sanitarnej grawitacyjnej i tłocznej wraz z przepompownią ścieków sanitarnych i odgałęzieniami kanalizacyjnymi do granic posesji zabudowanych w drodze dojazdowej do ul. Rolnej, stanowiącej dz. ew. nr 78/3, 79 obr. 04 na odcinku od ul. Rolnej (dz. ew. nr 34/6 obr. 04) do wysokości dz. ew. nr 78/5 obr. 04 w Nowych Lipinach:

- W drodze dojazdowej do ul. Rolnej na dz. ew. nr 78/3 na wysokości dz. ew. nr 78/5 lub 78/4 obr. 04 w Nowych Lipinach należy wybudować przepompownię ścieków sanitarnych Ø1,40 m, Q=2-4 l/s
- W drodze dojazdowej do ul. Rolnej, stanowiącej dz. ew. nr 78/3, 79 obr. 04 w Nowych Lipinach należy wybudować sieć kanalizacji sanitarnej tłocznej Ø90 PE, L_{ca}=215,0 m, na odcinku od w/w projektowanej przepompowni ścieków sanitarnych na wysokości dz. ew. nr 78/5 lub 78/4 obr. 04 i włączyć poprzez studnię rozprężną do istniejącej studni na istniejącej sieci kanalizacji sanitarnej Ø200 PVC w ul. Rolnej (dz. ew. nr 34/6 obr. 04).
- W drodze dojazdowej do ul. Rolnej, stanowiącej dz. ew. nr 78/3, 79 obr. 04 należy wybudować sieć kanalizacji sanitarnej grawitacyjnej Ø200 PVC, L_{ca}=90,0 m, i_{min}=5‰ na odcinku od w/w projektowanej przepompowni ścieków na wysokości dz. ew. nr 78/5, lub 78/4 obr. 04 do wysokości dz. ew. nr 78/5 obr. 04 i zakończyć studnią Ø1200 bet.
- Od w/w projektowanej sieci kanalizacji sanitarnej grawitacyjnej należy wybudować odgałęzienia Ø160 PVC do granic posesji zabudowanych i po wykonaniu zaślepić.

Uzbrojenie projektowanej sieci kanalizacji sanitarnej:

- studnie Ø1200 betonowe oraz Ø425 PVC,
- przewody Ø160, Ø200 PVC klasy S.

W związku z powyższym należy:

- Trasę sieci kanalizacji sanitarnej grawitacyjnej i tłocznej wraz z przepompownią ścieków i odgałęzieniami kanalizacyjnymi uzgodnić w Powiatowym Zespole Uzgodniania i Dokumentacji Projektowej Wołomin ul. Powstańców 8 przez uprawnionego geodetę.
- Opracować projekt budowlany sieci kanalizacyjnej wraz z przepompownią i odgałęzieniami kanalizacyjnymi (osoba posiadająca uprawnienia) w 5 egzemplarzach i pod względem technicznym należy uzgodnić w Przedsiębiorstwie Wodociągów i Kanalizacji Sp. z o. o. w Wołominie ul. Graniczna 1.
- Wejście w grunty osób fizycznych i prawnych oraz wszystkie wymagane decyzje i pozwolenia uzgodnić z odpowiednimi organami.
- Przed przystąpieniem do robót uprawniony Wykonawca pobierze dziennik robót w PWiK Sp. z o. o. w Wołominie.
- Warunki uzgodnienia tracą ważność po upływie 3 lat od daty ich wydania.

Przedsiębiorstwo Wodociągów i Kanalizacji Sp. z o.o.
Za zgodność z oryginałem
dnia 2013-10-10
uprawniony projektant, inspektor nadzoru
kierownik budowy w zakresie sieci
instalacji sanitarnych bez ograniczeń
BŁ/106/78, BŁ/190/89, BŁ/143/94

Sporządził:
Piotr Dębski
Dział Techniczno-Inwestycyjny

PREZES ZARZĄDU

Paweł Solis

OPIS TECHNICZNY

1. Podstawa opracowania

- Zlecenie oraz umowa zawarta pomiędzy PWiK Sp. z o.o w Wołominie i Gaz Media Sp. z o.o w Wołominie na opracowanie projektu budowlanego kanalizacji sanitarnej w ul. Parkowej w Wołominie
- Warunki techniczne wydane przez PWiK Wołomin L. dz. DT/3703/12/2012 na budowę sieci kanalizacji sanitarnej wraz z przepompownią ścieków sanitarnych i odgałęzieniami kanalizacyjnymi do granic posesji zabudowanych w ul. Rolnej w Nowych Lipinach, na odcinku od ul. Rolnej dz. 34/6 obr. 04 do wysokości dz. 78/5 obr. 04
- Opinia ZUDP
- Aktualna mapa w skali 1:500 do celów projektowych
- Wizja w terenie
- Uzgodnienia z właścicielami posesji

2. Zakres opracowania

Opracowanie obejmuje wykonanie projektu budowlanego:

- Kanalizacji sanitarnej w ul. Rolnej w Nowych Lipinach od ul. Rolnej dz. 34/6 obr. 04 do wysokości dz. 78/5 obr. 04 wraz z odgałęzieniami do granic posesji
- Przepompowni ścieków
- Przewodu tłoczego

3. Stan istniejący

W ulicy Rolnej Lipiny Nowe dz. 78/3, 79, 34/6 obr. 04 nie ma sieci kanalizacji sanitarnej. Ścieki z budynków mieszkalnych odprowadzane są do zbiorników szczelnych do wywożenia. Ulica nie posiada chodników, nie jest urządzona, miejscami podsypana żużlem. Jako uzbrojenie podziemne występują gazociąg, wodociąg oraz kable energetyczne.

4. Opis projektowanej kanalizacji sanitarnej

W ulicy Rolnej w Lipinach Nowych zaprojektowano:

- Sieć kanalizacji sanitarnej z rur PVC-U Ø 200 SN8 SDR 34 łączonych na uszczelkę gumową
- Odgałęzienia do granic posesji z rur PVC-U Ø 160 SN8 SDR 34 łączonych na uszczelkę gumową
- Przepompownię ścieków o wydajności 2 l/s, średnicy 1500 mm
- Studnie rewizyjne z kręgów betonowych Ø 1200, 1000 i Ø 425 PVC WAVIN
- Przewód tłoczny z PE 100 Ø 90x 8,2 SDR 11

Zaprojektowano kanalizację sanitarną w Lipinach Nowych w ul. Rolnej, zgodnie z warunkami technicznymi wydanymi przez PWiK Sp. z o.o. w Wołominie nr DT/3703/12/2012 zlokalizowanych w działkach 78/3, 79 obr. 04 na odcinku od ul. Rolnej dz. 34/6 obr. 04 do wysokości dz. 78/5 obr. 04 w Lipinach Nowych.

Na trasie kanalizacji zaprojektowano studnie z kręgów betonowych łączonych na uszczelkę gumową o średnicy 1200 mm oraz studnie z PVC średnicy 425PVC WAVIN. Ścieki spływać będą do przepompowni ścieków, następnie będą przepompowywane przewodem tłocznym Ø 90x8,2 PE SDR 11 do istniejącej kanalizacji sanitarnej. Projektuje się pomiar ilości ścieków w studni pomiarowej średnicy 1500 mm zlokalizowanej za przepompownią ścieków. W studni pomiarowej zaprojektowano

STAROSTWO
POWIATOWE W WOŁOMINIE
Wydział Budownictwa
05-200 Wołomin, ul. Prądzyńskiego 3
tel. 787-43-01 w. 106, 107, 110, 111

elektromagnetyczny czujnik przepływu MAG 5100W. **Odczyty przepływomierza zaprojektowano w szafie sterowniczej przepompowni.** Przyjęto przepływomierz elektromagnetyczny o zakresie przepływu 181 m³/h max. w standardzie IP68, NEMA 6P. Karta katalogowa w części opisowej projektu. Ścieki przewodem tłocznym będą spływać do studni-rozprężnej średnicy 1000-mm, a następnie grawitacyjnie spłyną do istniejącej studni kanalizacyjnej w ul. Rolnej. Od projektowanej sieci kanalizacji sanitarnej projektuje się odgałęzienia o średnicy 160 PVC-U SN8 do granic posesji, które po wykonaniu należy zaślepić korkiem PVC 160.

5. Przepompownia ścieków

Zaprojektowano przepompownię ścieków :

- O przepustowości 2 l/s
 - Przejezdną i bezobsługową
 - O średnicy 1500 mm z polimerobetonu (ze względu na wysoki poziom wód gruntowych),
 - Właz żeliwny Ø800 klasy D400
 - Wentylacja zbiornika przewodami 2x110PVC z filtrem węglowym
 - Sterowanie pompowni poprzez skrzynkę sterowniczą wg. oddzielnego opracowania zgodnie z wytycznymi MPWiK Sp z o.o w Wołominie
 - Dno zbiornika typu TOP z wkładką tworzywa sztucznego o specjalnie wyprofilowanym kształcie, powodująca zsuwanie się zawieszin sedymentacyjnych bezpośrednio pod wlot pompy. Stopy sprzęgające do pomp również posiadają odpowiednio wyprofilowany skośny kształt.
 - Zastosowano 2 pompy PI-NP. 3085.160MT/462 o mocy 1,3 kW każda, In-3,7A, 3~/400V/50Hz, praca pomp naprzemienna, wirnik typu Vortex o otwartym przelocie. Zaprojektowano 2 pompy w tym jedna rezerwowa, praca pomp przemienna. Pompy do ścieków komunalnych i przemysłowych o podwyższonej odporności na zatykanie. Pompy powinny być wyposażone w półotwarty, samoczyszczący się wirnik z utwardzonymi krawędziami do min 45 HRC współpracujący z dyfuzorem wlotowym wyposażonym w rowek spiralny wspomagający samooczyszczenie części hydraulicznej.
 - Wszystkie elementy przepompowni projektuje się ze stali kwasoodpornej.
 - Sterowanie pompowni poprzez skrzynkę sterowniczą wg. oddzielnego opracowania zgodnie z wytycznymi MPWiK Sp z o.o w Wołominie:
1. Załącza i włącza pompy w zależności od poziomu ścieków,
 2. przemienną pracę pomp
 3. automatyczne załączanie kolejnej sprawnej pompy w przypadku awarii jednej z nich,
 4. przesuwanie rozruchu pomp w czasie,
 5. blokowanie załączenia pompy której układ zabezpieczający wykrywa awarię,
 6. blokuje włączenia pompy gdy częstotliwość włączeń przekracza dopuszczalną,
 7. zapewnia kontynuowanie procesu bez konieczności ponownego ustawiania parametrów pracy pompowni w przypadku braku zasilania lub wyłączeniu układu,
 8. zabezpiecza prace pomp „na sucho”,
 9. posiada możliwość włączenia funkcji automatycznego testowania pomp poprzez cykliczne załączanie,
 10. posiada możliwość ograniczenia ilości pracujących pomp np. ze względów energetycznych,

11. przechodzi przypadku awarii sondy hydrostatycznej na sterowanie za pośrednictwem dwóch dodatkowych czujników pływakowych.

Monitoring i sterowanie pracy przepompowni odbywać się będzie w czasie rzeczywistym na zasadzie stałego, bezkolizyjnego dostępu pompowni do kanałów transmisji danych za pomocą telefonii komórkowej GSM. Umożliwia ona wymianę danych między stacją monitorującą a samą przepompownią w trybie on-line a wykorzystaniem standardu GPRS. System w połączeniu z zestawem komputerowym pozwala na ciągłą wizualizację stanów bieżących monitorowanych przepompowni, archiwizację zdarzeń poszczególnych przepompowni.

Przykładowo zaprojektowano przepompownię ścieków firmy „BARTOSZ” Sp. J Bujwicki, Sobiech Białystok ul. Sejneńska 7, z parametrami jak w załączonej ofercie..

Dostawa przepompowni powinna obejmować prefabrykowany komplet wraz z armaturą zgodnie z ofertą (oferta w załączeniu do projektu), automatyką, zestawem zasilania energetycznego. Zalecana jest kompletna dostawa i uruchomienie przepompowni przez jednego dostawcę z jednoczesnym podpisaniem umowy serwisowej.

Teren wokół przepompowni powinien być utwardzony kostką betonową na podsypce piaskowej. Szafę sterowniczą należy umieścić przy płocie na fundamencie z betonu B 20 o wym. 0,6x 0,6x0,6m.

Pojemność retencyjna przepompowni ścieków

$$V_{\min} = Q_p / 4 \times z \times n_{\max}$$

Gdzie:

V_{\min} – minimalna pojemność retencyjna zb. m³

Q_p – wydajność pomp m³/h

Z – wsp. zależny od ilości pomp

n_{\max} – dopuszczalna ilość włączeń pomp w ciągu godziny. Dla 1400 ob./min, moc <5KW $n_{\max} = 20$ wł/h

$$V_{\min} = 7,2 / 4 \times 2 \times 20 = 0,045 \text{ m}^3$$

Przyjęto minimalną objętość dla zbiornika 1500 mm i wys. 30 cm

$$V_{\text{zb}} = 0,53 \text{ m}^3$$

STAROSTWO
POWIATU W: W WŁĘMINIE
Wydział Budownictwa
05-200 Wolomin, ul. Przytyńskiego 3
tel 787-43-01, 104, 107, 110, 114

6. Studnia pomiarowa

Zgodnie z warunkami technicznymi nr DT/3703/12/2012 wydanymi przez PWiK Sp z o.o w Wolominie zaprojektowano studnię do pomiaru przepływających ścieków z polimerobetonu, średnicy 1500 mm z włazem Ø 800, D 400, z drabinką ze stali kwasoodpornej. Do opomiarowania ilości przepływających ścieków zostanie zastosowany przepływomierz elektromagnetyczny typu MAGFLO 5100 W dn 80 z zamontowanym w szafie sterującej przetwornikiem typu MAG 6000 W, wyposażonym w wyświetlacz. W celu zapewnienia stopnia ochrony IP 68 przepływomierza elektromagnetycznego należy zastosować zestaw uszczelniający.

Do odpompowywania nadmiaru wody zaprojektowano pompę odwadniająca typu KP 150 AV1, moc – 300W; In -1,3 A; 230 V

Przepływomierz oparty będzie na podporach ze stali kwasoodpornej.

7. Warunki gruntowo wodne

Przeprowadzone badania geotechniczne (dołączone do projektu jako oddzielne opracowanie), wykazały, że od powierzchni terenu do głębokości maksymalnie 0,90m występują nasypy niebudowlane (odwierty wykonywane w pasie drogowym), w postaci

mieszaniny gruzu, żużlu, piasku drobnego i humusu, stanowiące podbudowę ulicy Rolnej w Lipinach Nowych. Poniżej występują grunty mineralne wykształcone w postaci piasków gliniastych i glin piaszczystych, brunatnych, w stanie twaroplastycznym, o miąższości do około 2,5 m (nieprzewiercone).

Po analizie przekroju geotechnicznego, profili wierceń stwierdza się możliwość występowania wody gruntowej powyżej dna wykopu na całym odcinku projektowanej inwestycji. Zwierciadło wody gruntowej ma charakter swobodny i w trakcie wykonywania obserwacji znajdowało się na bardzo wysokim poziomie. Należy unikać prowadzenia prac ziemnych w okresie intensywnych opadów atmosferycznych oraz w okresie wiosennym ze względu na możliwość podnoszenia się zwierciadła wód gruntowych.

8. Montaż sieci

Rurociągi PVC kielichowe klasy S łączone będą na uszczelki gumowe, a rurociąg tłoczny 90PE za pomocą zgrzewania czolowego – ściśle wg. wskazań producenta podanych w instrukcji. Nad rurociągiem tłoczonym ułożyć taśmę ostrzegawczą z wkładką metalową.

10. Próby

Próby należy przeprowadzić przed zasypaniem przewodów. Sieć kanalizacji grawitacyjnej należy poddać próbie szczelności wg. PN – EN 1610:2002. Badanie powinno być przeprowadzone z użyciem wody.

Sieć kanalizacji tłocznej należy poddać próbie szczelności wg. PN-B-10725:1997 (przez analogię do sieci wodociągowej).

12. Roboty ziemne

Wykopy pod projektowane sieci należy wykonać wg. norm PN-B-10736:1999 i PN-EN1610. W miejscach zbliżeń do istniejącego uzbrojenia podziemnego wykopy wykonać ręcznie. Szerokość wykopu dla kanalizacji 0,8m a dla przewodu tłoczego 0,6 m . Ziemię wykopaną składować na odkład. Nadmiar ziemi należy odwieźć w miejsce wskazane przez inwestora. Ze względu na prace w terenie zagospodarowanym, projektuje się wykopy wąskoprzestrzenne zabezpieczone ściankami larsena.

Na całej długości sieci konieczne jest zabezpieczenie ścian wykopu. Po ułożeniu sieci kanalizacyjnej, wykonaniu prób, rury zasypać piaskiem do wysokości 30 cm ponad wierzch przewodu, zagęścić a następnie zasypać warstwami z odpowiednim zagęszczeniem gruntu. Współczynnik zagęszczenia gruntu powinien wynosić 0,98% w skali Proctora .Po zakończeniu prac ziemnych nawierzchnie należy przywrócić do stanu pierwotnego.

Całość prac wykonać zgodnie z projektem, technologią wykonawstwa, przepisami BHP oraz w oparciu o polskie normy (m.in. PN-EN 1610:2002 i PN-92/B-10735). Obowiązują: Warunki Techniczne Wykonania i Odbioru Robót Budowlano – Montażowych cz. II – Instalacje Sanitarne i Przemysłowe, Warunki Techniczne Wykonania i Odbioru Sieci Kanalizacyjnych (COBRTI Instal W-wa 2001r.). Wykopy należy zabezpieczyć barierkami ochronnymi, oznakować tablicami informacyjnymi, a w pasie drogowym dodatkowo oznaczyć światłami ostrzegawczymi i znakami o prowadzeniu robót w sposób zapewniający bezpieczeństwo ruchu pojazdów i pieszych. Nad wykopami należy wykonać kładki z barierkami dla ruchu pieszego.

14. Odwodnienie wykopów

Badania geologiczne wykazały wysoki poziom wód gruntowych. Zaleca się wykonywanie robót w okresie letnim, takim aby poziom wód gruntowych , naturalnie był jak najniższy.

Z powodu wysokiego stanu wód, i żeby nie naruszać istniejących warstw geologicznych projektuje się osuszenie wykopów za pomocą igłofiltrów IgE – 81/32 w zestawie po 50 sztuk igieł w komplecie z rozstawem szpilek co 1 m. Wodę należy odprowadzić do rowów melioracyjnych po wcześniejszym uzgodnieniu z inwestorem. Rzeczywiste godziny pompowania wody powinny być wpisane do dziennika pompowania i potwierdzone wpisem Kierownika Budowy lub Inspektora nadzoru.

15. Warunki geotechniczne

Dla potrzeb niniejszego projektu wykonano badania geotechniczne. Zgodnie z w/w badaniami ustala się warunki gruntowe proste oraz drugą kategorię geotechniczną (rozporządzenie Ministra z dnia 25.04.2012 r. poz. 463).

16. Wpływ inwestycji na środowisko

Przedsięwzięcie polegające na budowie kanalizacji sanitarnej, przepompowni ścieków i przewodu tłoczego nie spełnia kryteriów określonych w Dz. U. nr. 158 poz. 1105 i nie zalicza się do przedsięwzięć mogących znacząco oddziaływać na środowisko, dla których konieczne jest uzyskanie decyzji o środowiskowych uwarunkowaniach na realizację przedsięwzięcia. W związku z powyższym dla niniejszego przedsięwzięcia nie jest konieczne uzyskanie decyzji o środowiskowych uwarunkowaniach na realizację przedsięwzięcia.

inż. ELŻBIETA BIELES-NIETUPSKA
uprawniony projektant, inspektor nadzoru
kierownik budowy w zakresie sieci
instalacji sanitarnych bez ograniczeń
BŁ 106/75, BŁ 190/89, BŁ 143/94

WOJ. MAZOWIECKI (STANOWISKO) W WOŁOMINIE
Biuro Projektu Budownictwa
05-200 Wolomin, ul. Prączyńskiego 3
tel. 787-43-01 w. 106, 107, 110, 114

Obliczenia

1. Liczba mieszkańców:

$$5 \cdot 4 = 20$$

2. Zużycie wody $Q_{\text{śrd}} = 160 \text{ l/d}$

$$Q_{\text{śrd}} = 20 \cdot 160 = 3200 \text{ l/d}$$

$$Q_{\text{max}} = 3200 \cdot 2 = 6400 \text{ l/d} = 6,4 \text{ m}^3/\text{d}$$

$$N_d = 2,0$$

$$N_h = 1,6$$

$$Q_{\text{max}} = (6,4 \cdot 1,6) / 24 = 0,43 \text{ m}^3/\text{d}$$

$$q = 0,12 \text{ l/s}$$

$$q_{\text{iml}} = 100\% \cdot q = 0,12 \text{ l/s}$$

$$Q = 0,24 \text{ l/s}$$

3. Przyjęto 2 l/s

STAROSTWO
MIASTOWE W WOŁOMINIE
Wydział Budownictwa
05-200 Wołomin, ul. Prądzińskiego 3
tel. 787-43-01 w 106, 107, 110, 114

inż. ELŻBIETA BIELEŚ-NIETUPSKA
uprawniony projektant, inspektor nadzoru
kierownik budowy w zakresie sieci
instalacji sanitarnych bez ograniczeń
3L 105/73, 8E 190/89, Bt/143/94

Wołomin – 16.09.2013

INFORMACJA
DOTYCZĄCA BEZPIECZEŃSTWA I OCHRONY ZDROWIA

I.

1. Nazwa i adres obiektu budowlanego

Kanalizacja sanitarna w ul. Parkowej, dz. 34/6, 79, 78/3, obr. Nowe Lipiny 04 w miejscowości Nowe Lipiny gm. Wołomin,

2. Imię i nazwisko inwestora – adres

PWiK Sp. z o.o.

05-200 Wołomin, ul. Graniczna 1

3. Imię i nazwisko oraz adres projektanta

Elżbieta Krystyna Bieleś-Nietupska - upr. bud. nr BI/106/78

03-433 Warszawa, ul. Strzelecka 21/25 m. 90

II.

4. Zakres robót oraz kolejności realizacji

Przewiduje się wykonanie sieci kanalizacji sanitarnej poprzez:

- składowanie materiałów
- wykonanie wykopu dla kanalizacji
- wykonanie podsypki
- montaż rur w wykopie
- wykonanie prób szczelności
- wykonanie nadsypki
- ułożenie taśmy ostrzegawczej
- zasypkę wykopu
- prace wykończeniowe
- zagospodarowanie placu budowy
- odbiory techniczne

5. Wykaz istniejących obiektów budowlanych:

- Wodociąg DN 90
- Gazociąg DN 63
- Kable elektryczne

6. Wskazanie sposobu prowadzenia instruktażu pracowników :

- **bezpośredni nadzór nad bezpieczeństwem i higieną pracy na budowie sprawuje kierownik budowy,**
- należy przeprowadzić szkolenie ogólne i stanowiskowe pracowników w zakresie BHP i P. poż.,
- pracodawca ponosi odpowiedzialność za stan bezpieczeństwa pracy i ochrony zdrowia w czasie wykonywania robót,
- należy przestrzegać zasad i wymagań zawartych w Rozporządzeniu Ministra Infrastruktury z dnia 06.02.2003r w sprawie BHP podczas wykonywania robót budowlanych (Dz. U. Nr 47poz.401).

STAROSTWO
POWIATOWE W WOŁOMINIE
Wydział Budownictwa
05-200 Wołomin, ul. Prączyńskiego 3
tel. 787-43-01 w. 106, 107, 110, 111

Starostwo Powiatowe w Wołominie
Zespół Uzgadniania
Dokumentacji Projektowej
05-200 Wołomin
ul. Powstańców 8
tel. 022-787-66-28

ZUD.6630.1290.2013

OPINIA 1417/2013

Przedmiot opinii: kanalizacja tłoczna, kanalizacja grawitacyjna z przyłączami,
kabel energetyczny eN, zk

Inwestor: PWiK Wołomin Sp. z o.o., PGE Dystrybucja S.A., Prokop Małgorzata, Szczupak Tomasz,
Prokop Robert, Kutylowski Piotr

Na wniosek z dnia: 2013.07.22

Data złożenia wniosku do Powiatowego Zespołu Uzgadniania Dokumentacji: 2013.07.23

Zgodnie z Ustawą z dnia 17 maja 1989 r. Prawo Geodezyjne i Kartograficzne
(Dz. U. z 2010 r. Nr 193, poz.1287 z późn. zm.) Starosta Wołomiński **opiniuje pozytywnie**
dokumentację projektową obiektu położonego **we w. Nowe Lipiny, ul. Rolna, obr. 04, gm. Wołomin**

Uwagi i zalecenia jednostek opiniujących dokumentację projektową:

1. TP-w miejscach skrzyżowań i zbliżeń do sieci telekomunikacyjnej prace ziemne wykonywać ręcznie z zachowaniem ostrożności.
2. PGNiG SPV4 - w miejscach skrzyżowań z siecią gazową prace ziemne wykonywać ręcznie z zachowaniem szczególnej ostrożności. Przed przystąpieniem do robót zgłosić nadzór techniczny do PGNiG SPV4 Sp. z o.o. Warszawa, Al. Jerozolimskie 179, Dział T E S E, tel: (22) 667-33-51.

1 zał. w 2 egz.

Sporządziła:

Jolanta Zakrzewska

STAROSTWO
POWIATOWE W WOŁOMINIE
Powiatowy Zespół Uzgadniania
Dokumentacji Projektowej
Sieci Uzbrojenia Terenu
05-200 Wołomin, ul. Powstańców 8

Z upoważnienia Starosty
PRZEWODNICZĄCY
Zespołu Uzgadniania Dokumentacji Projektowej
Bożena Kowalczyńska

Starostwo Powiatowe w Wołominie
Zespół Usług
Dokumentacji Projektowej
02-500 Wołomin
ul. Powstańców 2
tel. 023-787-06-58
NIP: 663012003013

OPINIA 1417/2013

Pracowni opinii, kanalizacji, inżynieria środowiska i projektowania
Kancelaria inżynierska s.c.

Investor: F.W.K. Wołomin Sp. z o.o., ul. Dąbrowska 2, 02-500 Wołomin, Szczynek Łomax
Pracownik: Robert Kuryłowski Pion

Na wniosek z dnia: 2013.07.22

Data złożenia wniosku do Powiatowego Zespołu Usług Dokumentacji Projektowej: 2013.07.23

Zgodnie z Ustawą z dnia 17 maja 1989 r. Prawo Geodezyjne i Kartograficzne
(Dz. U. z 2010 r. Nr 193, poz. 1287 z późn. zm.) Starostwo Wołomińskie opiniuje powyższe
dokumentacje projektowej obiektu położonego we w. Nowa Lipiny, ul. Rebas, obr. 04, gm. Wołomin

1. Uwagi i załączniki jednostek opiniodawczych dokumentacji projektowej:
1.1. TP w miejscach skrzyżowań i zblizen do sieci telekomunikacyjnej prace związane z wykonaniem sieci i zachowaniem ostrości.
2. PIONG SPV4 - w miejscach skrzyżowań z siecią gazową prace związane z wykonaniem sieci i zachowaniem szczególnej ostrości. Przed przystąpieniem do robót zgłosić nadzór techniczny do PIONG SPV4 Sp. z o.o. Warszawa, Al. Jerozolimskie 179, Dział T.E.T., tel. (22) 663-38-21

1. Opinia ważna jest przez okres 3 lat.

2. Zgodnie z Art. 27 Ustawy z dnia 17 maja 1989 r. Prawo Geodezyjne i Kartograficzne (Dz. U. z 2010 r. Nr 193, poz. 1287 z późn. zm.)

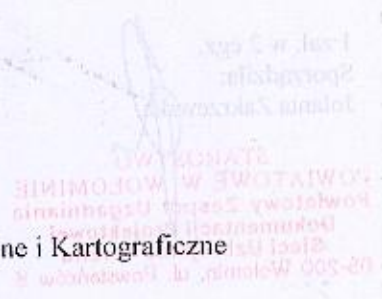
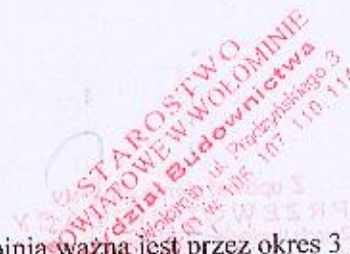
sieć uzbrojenia terenu podlega inwentaryzacji i ewidencji.

Inwestorzy są zobowiązani:

- zapewnić wyznaczenie i dokonanie pomiarów powykonawczych przez jedn. uprawnione do wykonywania prac geodezyjnych,
- pomiary powykonawcze sieci podziemnego uzbrojenia terenu, układanej w wykopach otwartych, należy wykonać przed ich zakryciem.

Postępowanie niezgodne z w/w przepisami, podlega karze grzywny, orzekanej na podstawie przepisów o postępowaniu w sprawach o wykroczeniach (Art. 48 ust. 1 pkt. 6 i ust. 2 Ustawy).

3. Integralną część opinii stanowi załącznik (załączniki) w postaci mapy (map) do celów projektowych z wskreślonym usytuowaniem projektowanych sieci uzbrojenia terenu.



Zgodnie z art. 18 ustawy z dnia 17.05.1989 r. - Prawo geodezyjne i kartograficzne (t.j. Dz. U. 2000 r. Nr 100, poz. 1066, ze zm.) rozpowszechnianie, rozprowadzanie oraz reprodukcowanie w celu rozpowszechnienia i rozprowadzenia niniejszej mapy wymaga zgłoszenia Starosty Powiatu Wołomińskiego

Mapa do celów projektowych

Skala mapy 1:500

woj. mazowieckie
 gm. Wołomin
 w. Nowe Lipiny
 ul. Rolna
 143412_5-Wołomin-obszar wiejski
 Obręb: 0021-Nowe Lipiny-04

USŁUGI GEODEZYJNO-KARTOGRAFICZNE
 inż. Urbanowicz Cezary
 05-230 KOBYŁKA ul. Jana Pawła II 25
 Tel. 0-501 625 661
 email: cezaryurbanowicz@wp.pl
 Geodeta uprawniony:
 Urszula Wierzbicka-Radziszewska
 Uprawnienia nr 18970
 KERG 125-488/13
 L. dz.: 3722/13

Układ współrzędnych 2000 strefa 7/21°; Kronsztadt 86
 Data opracowania mapy: 24.04.2013 r.
 Mapa została wykonana bez ustalenia gruntów obciążonych służebnościami gruntowymi.
 Oznaczenie granic obszaru, który był przedmiotem aktualizacji zaznaczono kolorem żółtym.

mgr inż. Urszula Wierzbicka-Radziszewska
 Geodeta Uprawniony - Nr upr. 18970

STAROSTWO POWIATOWE W WOŁOMINIE
 Powiatowy Ośrodek Dokumentacji Geodezyjnej i Kartograficznej w Wołominie
 W obszarze oznaczonym linią ... dokonano aktualizacji treści mapy zasadniczej. Dokumenty z tego zakresu znajdują się w zasobie powiatowym w dniu 2013-07-17 i zweryfikowano pod nr 125-488/13.
 Miniejsza mapa ma służyć do celów projektowych.
 Wołomin, dn. 2013-07-17

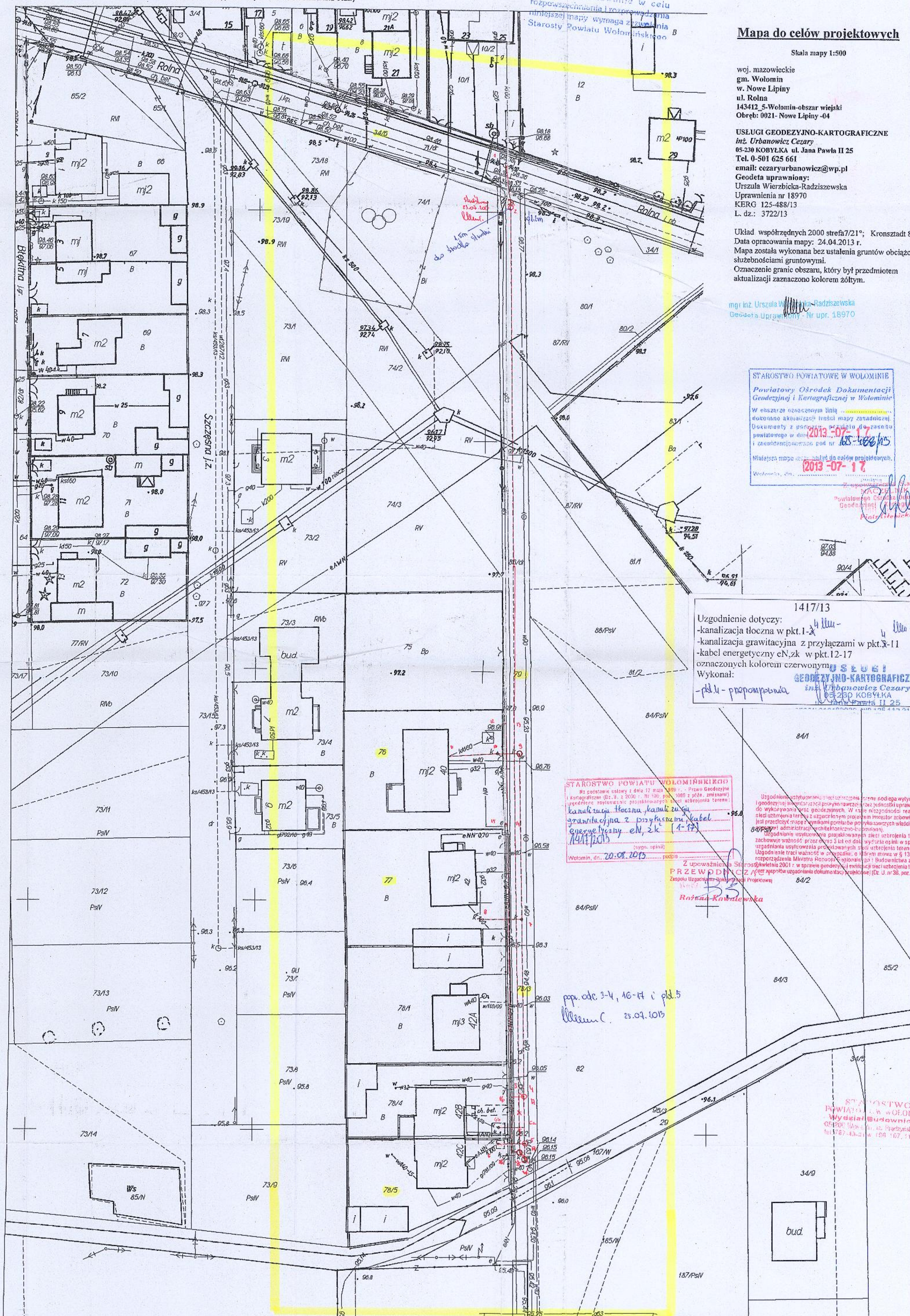
1417/13
 Uzgodnienie dotyczy:
 -kanalizacja toczna w pkt.1-3
 -kanalizacja grawitacyjna z przyłączami w pkt.8-11
 -kabel energetyczny eN,2k w pkt.12-17
 oznaczonych kolorem czerwonym
 Wykonał:
 -pł.k. - przepompownia

STAROSTWO POWIATU WOŁOMIŃSKIEGO
 Na podstawie ustawy z dnia 17 maja 1989 r. - Prawo Geodezyjne i Kartograficzne (Dz. U. z 2000 r. Nr 100, poz. 1066 z późn. zmianami) zgodnie z wnioskiem projektodawcy dopilnowałem (dokonałem) aktualizacji treści mapy zasadniczej i zweryfikowałem pod nr 1417/13.
 Wołomin, dn. 20.08.2013

Uzgodnienie dotyczy: ...
 Z upoważnienia Starosty Powiatu Wołomińskiego z dnia 2013-07-17 w sprawie geodezyjnej ewidencji i aktualizacji mapy zasadniczej (Dz. U. nr 38, poz. 45) Zespół Uzgodnień i Wykonania Projektowej
 Urszula Wierzbicka-Radziszewska

popr. odc. 3-4, 16-17 i pld.5
 Urbanowicz C. 25.07.2013

STAROSTWO POWIATOWE W WOŁOMINIE
 Wydział Budownictwa
 05-230 KOBYŁKA ul. Jana Pawła II 25
 Tel. 17 77 43 01 w. 100 107, 110



OPIS DO PROJEKTU ZAGOSPODAROWANIA TERENU

1. Przedmiotem inwestycji jest budowa Sieci kanalizacji sanitarnej grawitacyjnej i tłocznej wraz z przepompownią ścieków sanitarnych i odgałęzieniami kanalizacyjnymi ułożonych w ziemi na terenie dz. 34/6, 79, 78/3, obr. Nowe Lipiny 04 wykonanego z tworzywa sztucznego – PVC i PE w m. Nowe Lipiny gm. Wołomin w celu odprowadzenia ścieków.
2. Na terenie działek znajduje się droga wraz z towarzyszącą infrastrukturą techniczną.
3. Projektuje się budowę części podziemnej kanalizacji grawitacyjnej z rur PVC oraz kanalizacji tłocznej z rur PE.
4. Powierzchnia zabudowy projektowanej kanalizacji sanitarnej wynosi ok. 38,4 m².
5. Powyższe działki, na których projektowany jest obiekt budowlany – kanalizacja sanitarne, nie jest wpisana do rejestru zabytków, nie podlega ochronie na podstawie ustaleń miejscowego planu zagospodarowania przestrzennego.
6. Eksploatacja górnicza nie występuje w rejonie planowanej inwestycji, teren inwestycji nie jest wpisany do rejestru zabytków, nie podlega ochronie konserwatora zabytków.
7. Planowana inwestycja budowy kanalizacji sanitarnej nie jest przedsięwzięciem, która zarówno w fazie budowy jak i w fazie eksploatacji powodowałaby szkodliwe i uciążliwe oddziaływanie na środowisko mogące pogorszyć jego stan i miała niekorzystny wpływ na higienę i zdrowie ludzi.
8. Powyższa inwestycja przewiduje budowę kanalizacji grawitacyjnej Ø200PVC o długości L_c = 94,0 m, kanalizacji tłocznej Ø90PE o długości L_c = 192,0m oraz odgałęzień kanalizacji sanitarnej Ø160PVC o długości L_c = 14,5m na terenie działek gminnych.

POWIATOWE W WOŁOMINIE
Wydział Budownictwa
05-200 Wołomin, ul. Prądyńskiego 3
tel. 787-43-01 w. 106, 107, 110, 114

inż. ELŻBIETA BIELEŚ-NIETUPSKA
uprawniony projektant, inspektor nadzoru
kierownik budowy w zakresie sieci
instalacji sanitarnych bez ograniczeń
Bt. 106/76, Bt. 100/89, Bt. 143/94

PROJEKT ZAGOSPODAROWANIA TERENU SKALA 1:500

Mapa do celów projektowych

Skala mapy 1:500

woj. mazowieckie
gm. Wołomin
w. Nowe Lipiny
ul. Rolna
143412_5-Wołomin-obzar wiejski
Obręb: 0021-Nowe Lipiny -04

USŁUGI GEODEZYJNO-KARTOGRAFICZNE
inż. Urbanowicz Czary
05-230 KOBYLKA ul. Jana Pawła II 25
Tel. 0-501 625 661
email: czaryurbanowicz@wp.pl
Geodeta uprawniony:
Urszula Wierzbicka-Radziszewska
Uprawnienia nr 18970
KERG 125-488/13
L. dz.: 3722/13

Układ współrzędnych 2000 strefa 7/21°; Kronsztadt 8
Data opracowania mapy: 24.04.2013 r.
Mapa została wykonana bez ustalenia gruntów obciążonych
szkzębnościami gruntowymi.
Oznaczenie granic obszaru, który był przedmiotem
aktualizacji zaznaczono kolorem złotym.

mgr inż. Urszula Wierzbicka-Radziszewska
Geodeta Upr. nr 18970

STAROSTWO POWIATOWE W WOŁOMINIE
Powiatowy Ośrodek Dokumentacji
Geodezyjnej i Kartograficznej w Wołominie
W obszarze: 05-230 Nowe Lipiny
zabudowa kanalizacją sanitarną i wodociągami.
Dokumentacja i plany 2013-07-10 4.2.2013
zamówienie w dniu 10.07.2013
Zawodowo: Urszula Wierzbicka-Radziszewska
Inwestor: Przedsiębiorstwo Wodociągów i Kanalizacji w Wołominie
103 37-13

1417/13
Uzgodnienie dotyczy:
-kanalizacja tłoczna w pkt. 1-24
-kanalizacja grawitacyjna z przyłączami w pkt. 2-11
-kabel energetyczny eN,zk w pkt. 12-17
oznaczonych kolorem czerwonym
Wykonał:
mgr inż. Elżbieta Bieleś-Nietupska

inż. ELŻBIETA BIELES-NIETUPSKA
Za zgodność z oryginałem
dnia 2013-10-10
uprawniony projektant, inspektor nadzoru
kierownik budowy w zakresie sieci
instalacji sanitarnych bez ograniczeń
BL 106176, BL 110189, BL 114394

MIEJSKI ZAKŁAD DRÓG I ZIELENI
ul. Sienkiewicza 1, 05-200 Wołomin
PROJEKT TECHNICZNY
uzgadniam
bez uwag z następującymi uwagami
dnia 10.10.2013
z up. Burmistrza Wołomina
Piotr Myszkowski

STAROSTWO POWIATOWE W WOŁOMINIE
Wydział Budownictwa
05-200 Wołomin, ul. Przemysłowego 3
tel. 787-43-01 w. 116 107 110 114
Załącznik do decyzji nr 1346/2013, z dnia 2.11.2013
znak W.10.6740.2.0.14.2013

Studnia rozprężna z kręgów
betonowych Ø1200

B 98,30
96,40
96,30

98,35
96,18 6

96,90
95,38 3a

96,80
94,60 3

96,35
94,42 2a

96,35
94,17 2

96,15
96,55 A

Przepompownia ścieków
Ø1500 Q=2l/s

96,15
93,80
93,71 1

96,15
93,83 4

96,15
93,85 5

Skala 1:500

Legenda:

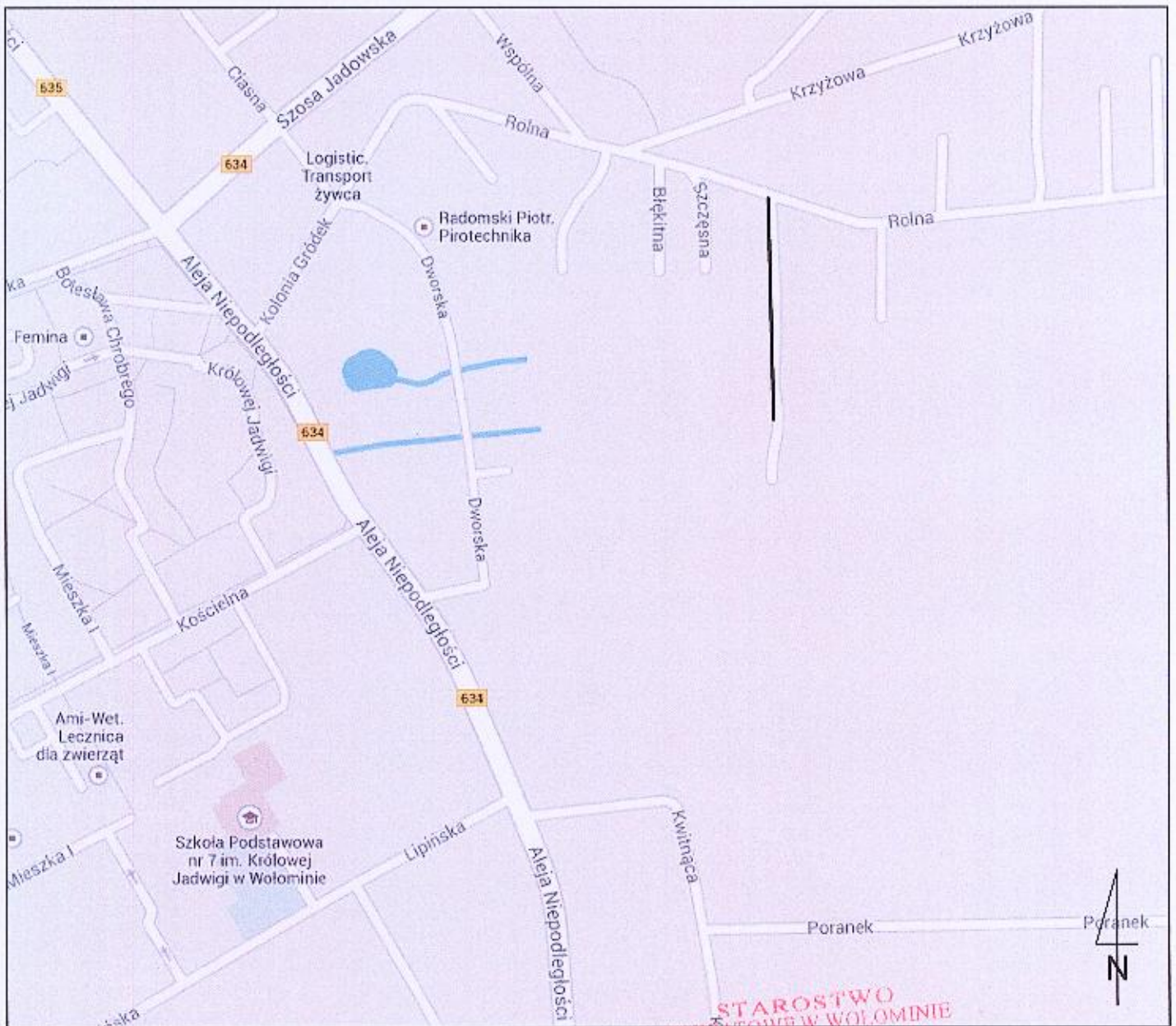
- studnia z kręgów betonowych Ø1200
- studnia WAWIN Ø425 PVC
- projektowana kanalizacja sanitarna
- projektowane odgałęzienie kanalizacji sanitarnej
- projektowany przewód tłoczny kanalizacji sanitarnej
- - - istniejąca kanalizacja sanitarna
- - - istniejący kabel energetyczny
- - - istniejący wodociąg
- - - istniejący gazociąg

Gaz media
05-200 Wołomin
ul. Piłsudskiego 4
tel.: (22) 763 88 50
biuro@gazmedia.pl

Projektant:
Elżbieta Krystyna
Bieleś-Nietupska
upr. bud nr BI/106178

uprawniony projektant, inspektor nadzoru
kierownik budowy w zakresie sieci
instalacji sanitarnych bez ograniczeń
BL 106176, BL 110189, BL 114394
Projektant instalacji sanitarnych
mgr inż. Magdalena Kowacka
upr. MAZ/0462/POOS/07

Kreśliła: Weronika Lojko	Przedmiot opracowania: PROJEKT BUDOWLANY KANALIZACJI SANITARNEJ	Skala: 1:500
Adres obiektu: Nowe Lipiny, ul. Rolna, dz. 34/6, 79, 78/3, obr. Nowe Lipiny 04	Nr rys: 2	Data: 16.09.2013
Inwestor: Przedsiębiorstwo Wodociągów i Kanalizacji w Wołominie		




ORIENTACJA

STAROSTWO
POWIATOWE W WOŁOMINIE
Wydział Budownictwa
ul. Wolności 3
tel. 147-43-01 w. 108, 107, 110, 114

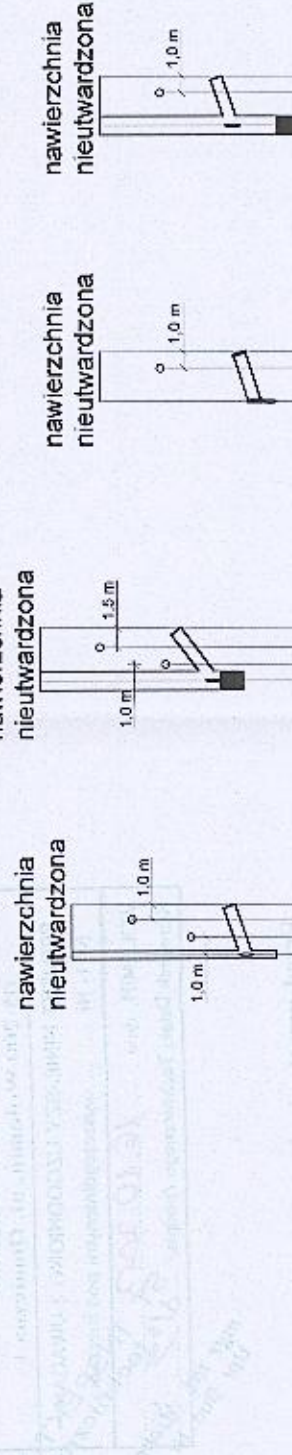
inż. ELŻBIETA BIELEŚ-NIETUPSKA
uprawniony projektant, inspektor nadzoru,
kierownik budowy w zakresie sieci
instalacji sanitarnych bez ograniczeń
B/106/78, B/100/82, B/143/94

Projektant Instalacji Sanitarnych
Podpis: *Magdalena Kownacka*
mgr inż. Magdalena Kownacka
upr. MAZ/0462/POOS/07

 05-200 Wołomin ul. Piłsudskiego 4 tel.: (22) 763 88 50 biuro@gazmedia.pl	Projektant: Elżbieta Krystyna Bieleś-Nietupska upr.bud.nr B/106/78	Przedmiot opracowania: ORIENTACJA
	Sprawdzający: Magdalena Kownacka upr.bud.nr MAZ/0462/POOS/07	
Kreśliła: Weronika Łojko	Adres obiektu Nowe Lipiny, ul. Rolna, dz. 34/6, 79, 78/3, obr. Nowe Lipiny 04	
Inwestor: Przedsiębiorstwo Wodociągów i Kanalizacji w Wołominie	Nr rys. <i>1/1</i> Data: 16.09.2013	

PROFIL PODŁUŻNY ODGAŁĘZIENIA KANALIZACJI SANITARNEJ DO GRANICY DZIAŁKI Ø160PVC W UL. ROLNEJ W LIPINACH NOWYCH SKALA 1:100/500

obr. Nowe Lipiny 04 dz. 79
obr. Nowe Lipiny 04 dz. 79
obr. Nowe Lipiny 04 dz. 79
obr. Nowe Lipiny 04 dz. 79/3
obr. Nowe Lipiny 04 dz. 78/3



	2.2a	3.3a	4.4a	5.5a
POZIOM PORÓWNAWCZY 85,00m	96.37	96.90	96.15	96.20
RZĘDNA TERENU	94.17	94.60	93.83	94.85
RZĘDNA DNA KANAŁU	2.18	2.20	2.32	2.30
ZAGŁĘBIENIE	1.95	1.52	2.12	1.80
SPADKI, ŚREDNICE, MATERIAŁ	$i=7.2\%$	$i=15\%$	$i=13\%$	$i=7.5\%$
DLUGOŚCI, ODLEGŁOŚCI	3.5	4.0	3.5	3.5

Studnia z kregów betonowych Ø1200
Studnia z kregów betonowych Ø1200
Tronk WAWIN 200/160
Studnia z kregów betonowych Ø1200
Studnia z kregów betonowych Ø1200

STAROSTWO POWIATOWE W WOLOMINIE
Wydział Budowlano-urbanistyczny
05-200 Wolomin, ul. Przemysłowa 3
tel. 787-43-01 w. 106, 107, 110, 114

PRZEDSIĘBIORSTWO Wodociągów i Kanalizacji Sp. z o.o.
05-200 Wolomin, ul. Graniczna 1
tel./fax 22 776-21-21
NIP 125-00-05-499, REGON 017282330

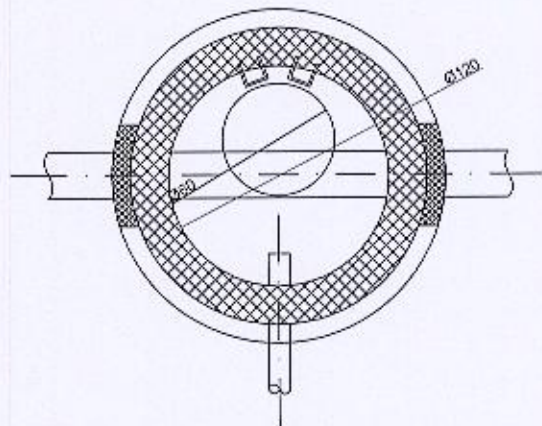
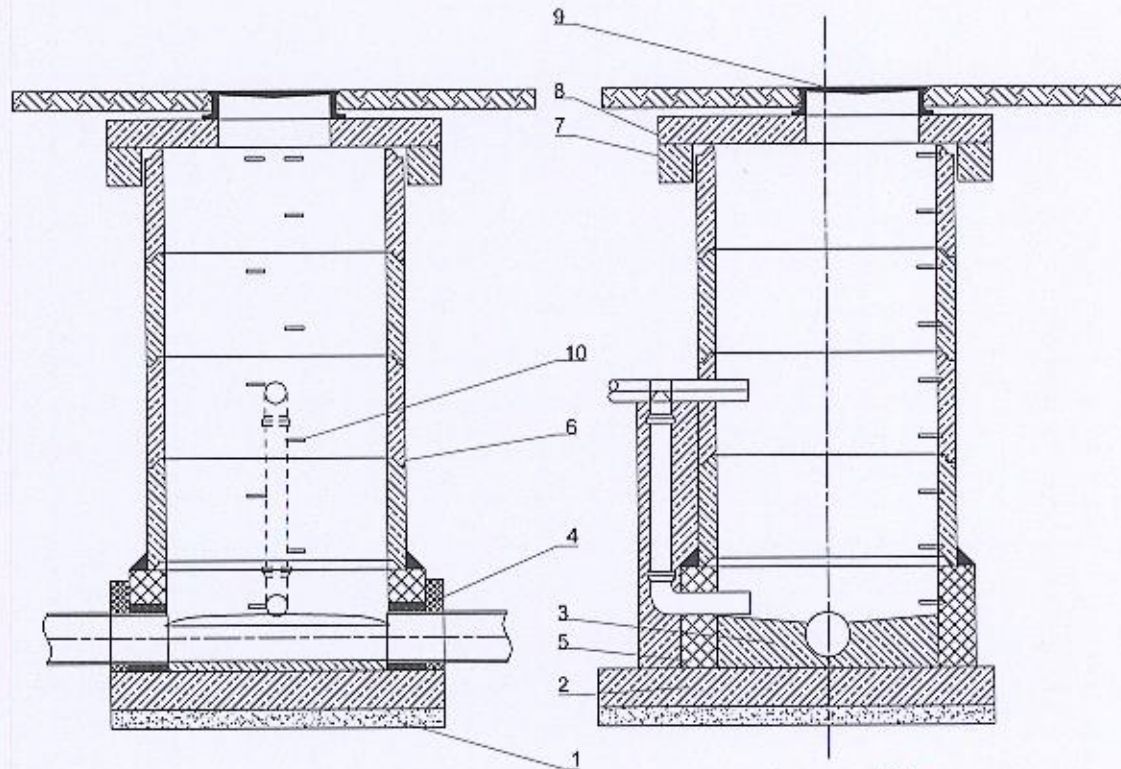
Gaz media
05-200 Wolomin
ul. Piłsudskiego 4
tel.: (22) 763 88 50
biuro@gazmedia.pl

PROJEKT BUDOWLANY KANALIZACJI SANITARNEJ
Kreśliła: Weronika Łojko
Adres obiektu: Nowe Lipiny, ul. Rolna, dz. 34/6, 79, 78/3, obr. Nowe Lipiny 04
Inwestor: Przedsiębiorstwo Wodociągów i Kanalizacji w Wolominie

Projektant: inż. Elżbieta Bieleś-Nietupska
Pracownia projektowa, inspektor nadzoru, kierownik budowy w zakresie sieci instalacji sanitarnych bez ograniczeń
Bł. 108/78, Bł.109/80, Bł.143/04
Projektant: inż. Elżbieta Bieleś-Nietupska
mgr inż. Magdalena Kownacka
upr. MAZ/0462/POOS/07

inż. ELŻBIETA BIELES-NIETUPSKA
Nr rys. 5/2
Data 16.09.2013

STUDNIA KANALIZACYJNA KASKADOWA Ø1200 Z KRĘGÓW BETONOWYCH



STAROSTWO
POWIATOWE W WOŁOMINIE
Wydział Budownictwa
ul. Prądzińskiego 3
tel. 787-43-01 w. 108, 107, 110, 114

LEGENDA:

1. chudy beton
2. płyta fundamentowa
3. kineta betonowa
4. przejście szczelne (uszczelki gumowe elastomerowe lub podobne)
5. bloczek kanalizacyjny
6. krąg betonowy dn 1200
7. pierścień odciażający
8. płyta górną
9. właz żeliwny
10. stopnie zjazdowe

inż. ELŻBIETA BIELEŚ-NIETUPSKA
uprawniony projektant, inspektor nadzoru

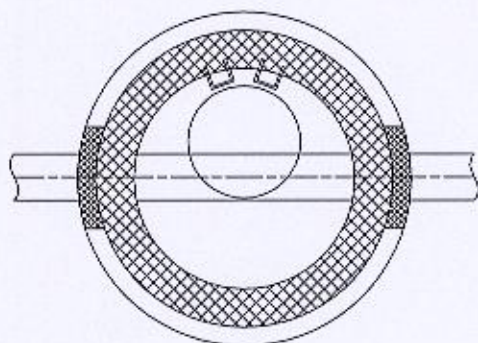
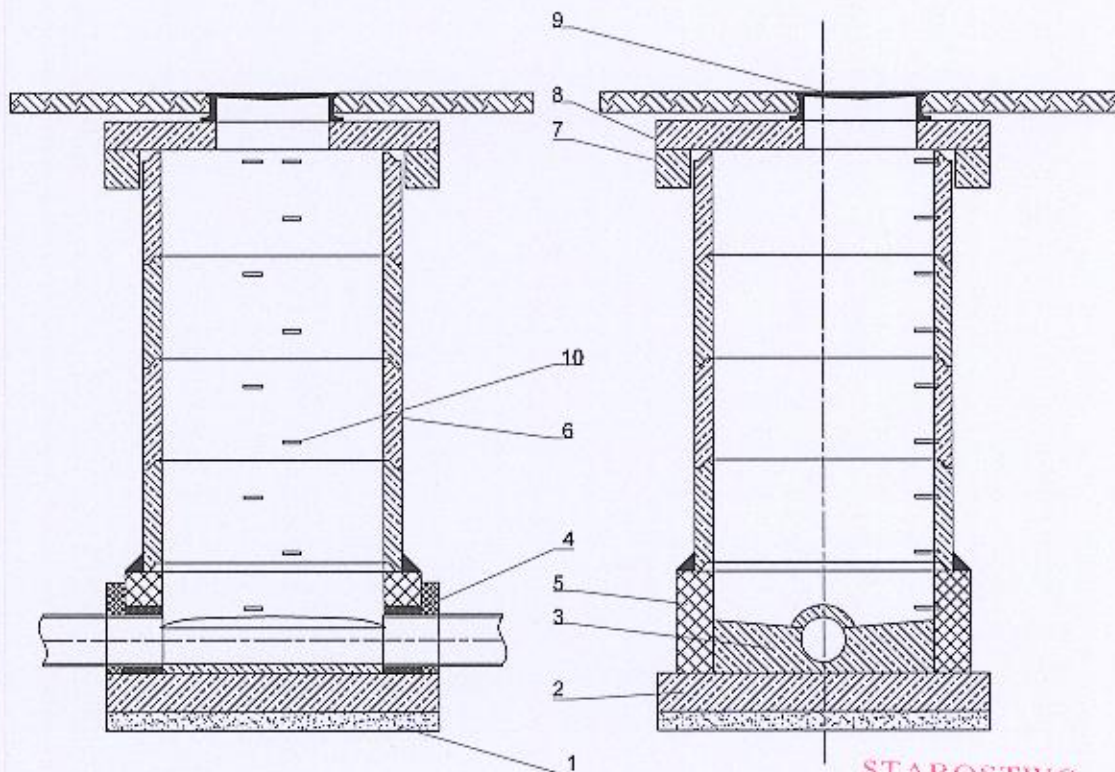
Pracownik budowy w zakresie sieci
instalacji sanitarnych bez ograniczeń
St. 106/78, BŁ/190/89, BŁ/143/94

Projektant Instalacji Sanitarnych
Podpis:

Magdalena Kownacka
mgr inż. Magdalena Kownacka
upr. MAZ/0462/POOS/07

 05-200 Wołomin ul. Piłsudskiego 4 tel.: (22) 763 88 50 biuro@gazmedia.pl	Projektant: Elżbieta Krystyna Bieleś-Nietupska upr.bud.nr BI/106/78	Przedmiot: opracowania:
	Sprawdzający: Magdalena Kownacka upr.bud.nr MAZ/0462/POOS/07	
Kształciła: Weronika Łojko	Adres obiektu: Nowe Lipiny, ul. Rolna, dz. 34/6, 79, 78/3, obr. Nowe Lipiny 04	
Inwestor: Przedsiębiorstwo Wodociągów i Kanalizacji w Wołominie	Nr rys. 6/23 Data: 16.09.2013	

STUDNIA KANALIZACYJNA Ø1200 Z KRĘGÓW BETONOWYCH



STAROSTWO
POWIATOWE W WOŁOMINIE
Wydział Budownictwa
05-200 Wołomin, ul. Prądzińskiego 3
tel. 22 763 88 50, fax 22 763 88 51 w 106, 107, 110, 114

LEGENDA


1. chudy beton
2. płyta fundamentowa
3. kineta betonowa
4. przejście szczelne (uszczelki gumowe elastomerowe lub podobne)
5. błoczek kanalizacyjny
6. krąg betonowy dn 1200
7. pierścieni odciążający
8. płyta górną
9. wiaz żelizny
10. stopnie złączowe

inż. ELŻBIETA BIELEŚ-NIETUPSKA
uprawniony projektant, inspektor nadzoru

inspektor budowy w zakresie sieci
instalacji sanitarnych bez ograniczeń
Bt 106/78, Bt 190/89, Bt 143/94

Projektant Instalacji Sanitarnych

mgr inż. Magdalena Kownacka
upr. MAZ/0462/POOS/07

 05-200 Wołomin ul. Piłsudskiego 4 tel.: (22) 763 88 50 biuro@gazmedia.pl	Projektant: Elżbieta Krystyna Bieleś-Nietupska upr. bud. nr BH/106/78	Projektant Instalacji Sanitarnych mgr inż. Magdalena Kownacka upr. MAZ/0462/POOS/07
	Sprawdzający: Magdalena Kownacka upr. bud. nr MAZ/0462/POOS/07	Przedmiot opracowania: PROJEKT BUDOWLANY KANALIZACJI SANITARNEJ
Kreśliła: Weronika Łojko	Adres obiektu: Nowe Lipiny, ul. Rolna, dz. 34/6, 79, 78/3, obr. Nowe Lipiny 04	
Inwestor: Przedsiębiorstwo Wodociągów i Kanalizacji w Wołominie	Nr rys. 7 24	Data: 16.09.2013