

WYKAZ ZAŁĄCZNIKÓW

I FORMALNE

- Nr 1: Uprawnienia projektantów
- Nr 2: Oświadczenie projektantów
- Nr 3: Warunki techniczne nr 210/W/2013 z dnia 04.04.2013r.
- Nr 4: Opinia ZUDP nr 2116/2013
- Nr 5: Decyzja na lokalizację sieci wodociągowej w pasie drogowym drogi
- Nr 6: Wypis z rejestru gruntów
- Nr 7: Załącznik graficzny nr 1

II TECHNICZNE

- Nr 1: Współrzędne geodezyjne
- Nr 2: Lokalizacja punktu pomiarowego ciśnienia w wodociągu dla potrzeb obliczeń strat hydraulicznych
- Nr 3: Obliczenia strat dla wodociągu pracującego w trybie p.-poż.
- Nr 4: Wykaz właścicieli działek na trasie projektowanej sieci wodociągowej w ul. Piastowskiej
- Nr 5: Świadectwa dopuszczenia przykładowych hydrantów
- Nr 6: Geotechniczne warunki posadowienia
 - Opinia geotechniczna
 - Dokumentacja badań podłoża gruntowego
 - Projekt geotechniczny

STAROSTWO
 POWIATOWE W WOLOMINIE
 Wydział Budownictwa
 05-200 Wolomin, ul. Prądyńskiego
 tel 787-43-01 w 106, 107, 110, 111

ZAŁĄCZNIKI

I. FORMALNE STAROSTWO
POWIATOWE W WOŁOMINIE
Wydział Budownictwa
07-200 Wołomin, ul. Fraczyńskiego 3
tel 787-43-01 w 108, 107, 110, 114



Łódź, dnia 18.05.2001 r.

Łódzki Urząd Wojewódzki
w Łodzi

GP.U.7131.1.84/01

DECYZJA

Na podstawie art.13 ust.1 pkt 1, art.14 ust.1 pkt 4 ustawy z dnia 7 lipca 1994r. Prawo budowlane (tekst jedn: Dz.U.Nr 106 z 2000 r., poz.1126) oraz § 9 ust. 1 rozporządzenia Ministra Gospodarki Przestrzennej i Budownictwa z dnia 30 grudnia 1994r. w sprawie samodzielnych funkcji technicznych w budownictwie (Dz.U. z 1995r. Nr 8, poz. 38), po ustaleniu na podstawie złożonych dokumentów, że spełnione zostały warunki w zakresie przygotowania zawodowego niezbędnego do uzyskania uprawnień budowlanych oraz po złożeniu w dniach 07 i 10.05.2001r. egzaminu na uprawnienia budowlane z wynikiem pozytywnym

n a d a j ę

Pani Ewie Monice Prokop
mgr inż. inżynierii środowiska
ur. 24 sierpnia 1964 r. w Łodzi

UPRAWNIENIA BUDOWLANE
Nr ewid. 84/01/WŁ

DO PROJEKTOWANIA BEZ OGRANICZEŃ
W SPECJALNOŚCI INSTALACYJNEJ

w zakresie sieci, instalacji i urządzeń:
wodociągowych i kanalizacyjnych, ciepłych, wentylacyjnych i gazowych.

Od niniejszej decyzji służy odwołanie do Głównego Inspektora Nadzoru Budowlanego, za pośrednictwem Wojewody, w terminie czternastu dni od dnia jej doręczenia.

Otrzymuje:

- 1) Ewa Prokop
91-179 Łódź, ul. Białych Róż 1
- 2) Główny Inspektor Nadzoru Budowlanego
w Warszawie
- 3) a/a



Za zgodność
z oryginałem:

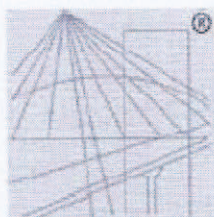
Z op. WOJEWODY

mgr inż. Wojciech Kuś
Dyrektor
Wydziału Gospodarki Przestrzennej,
Budownictwa i Ludności

mgr inż. Ewa Prokop
Upr.bud.do proj.bez ograniczeń
w spec.instalacje i sieci sanitarne
Nr ewid.84/01/WŁ

90-925 ŁÓDŹ, ul. Piotrkowska 104

tel. (+48 42) 632 90 40, fax (+48 42) 636 52 76



P O L S K A
I Z B A
I N Ż Y N I E R Ó W
B U D O W N I C T W A

Zaświadczenie

o numerze weryfikacyjnym:

ŁOD-IRF-75P-YZ3 *

Pani Ewa PROKOP o numerze ewidencyjnym ŁOD/IS/0247/02

adres zamieszkania Łódź ul. Białych Róż 1, 91-179 Łódź

jest członkiem Łódzkiej Okręgowej Izby Inżynierów Budownictwa i posiada wymagane ubezpieczenie od odpowiedzialności cywilnej.

Niniejsze zaświadczenie jest ważne od 2013-01-01 do 2013-12-31.

STAROSTWO
POWIATOWE W WOŁOMINIE
Wydział Budownictwa
05-200 Wołomin, ul. Prądki 100
tel. 787-43-01 w. 106, 107, 110, 111

Zaświadczenie zostało wygenerowane elektronicznie i opatrzone bezpiecznym podpisem elektronicznym weryfikowanym przy pomocy ważnego kwalifikowanego certyfikatu w dniu 2013-01-09 roku przez:

Grzegorz Cieśliński, Przewodniczący Rady Łódzkiej Okręgowej Izby Inżynierów Budownictwa.

(Zgodnie art. 5 ust 2 ustawy z dnia 18 września 2001 r. o podpisie elektronicznym (Dz. U. 2001 Nr 130 poz. 1450) dane w postaci elektronicznej opatrzone bezpiecznym podpisem elektronicznym weryfikowanym przy pomocy ważnego kwalifikowanego certyfikatu są równoważne pod względem skutków prawnych dokumentom opatrzonym podpisami własnoręcznymi.)

Za zgodność
z oryginałem:

mgr inż. Ewa Prokop
Upr.bud.do proj.bez ograniczeń
w spec.Instalacje i sieci sanitarne
Nr ewid. 84/01/114

* Weryfikację poprawności danych w niniejszym zaświadczeniu można sprawdzić za pomocą numeru weryfikacyjnego zaświadczenia na stronie Polskiej Izby Inżynierów Budownictwa www.piiib.org.pl lub kontaktując się z biurem właściwej Okręgowej Izby Inżynierów Budownictwa.

27
Łódź, dnia 29 grudnia 2006 r.

Łódzka Okręgowa Izba Inżynierów Budownictwa
Okręgowa Komisja Kwalifikacyjna

sygn. akt. KK/D/7131-2/603/06

DECYZJA

Na podstawie art. 24 ust. 1 pkt 2 Ustawy z dnia 15 grudnia 2000 r. o samorządach zawodowych architektów, inżynierów budownictwa oraz urbanistów (Dz. U. z 2001 r. nr 5 poz. 42, z późn. zm.) i art. 12 ust. 1 pkt 1, 2, 3, 4 i 5, art. 13 ust. 1 pkt 1 i 2 i ust. 3 i 4, art. 14 ust. 1 pkt 4 i ust. 3 pkt 1 i 3 Ustawy z dnia 7 lipca 1994 r. Prawo budowlane (tekst jednolity Dz. U. z 2006 r. nr 156 poz. 1118 z późn. zm.), oraz § 11 ust. 1 pkt 1 Rozporządzenia Ministra Transportu i Budownictwa z dnia 28 kwietnia 2006 r. w sprawie samodzielnych funkcji technicznych w budownictwie (Dz. U. z 2006 r. nr 83 poz. 578), oraz art. 104 Ustawy z dnia 14 czerwca 1960 r. Kodeks postępowania administracyjnego (tekst jednolity Dz. U. z 2000 r. nr 98 poz. 1071 z późn. zm.),

Okręgowa Komisja Kwalifikacyjna
n a d a j e

Panu Robertowi Łuczakowi

magistrowi inżynierowi inżynierii środowiska

urodzonemu dnia 23 października 1965 r. w Łodzi

UPRAWNIENIA BUDOWLANE

numer ewidencyjny LOD/0603/PWOS/06

do projektowania i kierowania robotami budowlanymi bez ograniczeń
w specjalności instalacyjnej w zakresie sieci, instalacji i urządzeń cieplnych, wentylacyjnych,
gazowych, wodociągowych i kanalizacyjnych
szczegółowy zakres uprawnień jest określony na odwołanie niniejszej decyzji

UZASADNIENIE

Okręgowa Komisja Kwalifikacyjna Łódzkiej Okręgowej Izby Inżynierów Budownictwa w Łodzi po ustaleniu na podstawie złożonych dokumentów w dniu 16 sierpnia 2006 r. stwierdziła, że spełnione zostały warunki w zakresie przygotowania zawodowego oraz na podstawie protokołów z postępowania kwalifikacyjnego oraz z przeprowadzonego egzaminu stwierdziła, że Pan Robert Łuczak posiada wymagane prawem wykształcenie i praktykę zawodową konieczną do uzyskania uprawnień budowlanych w ww. specjalności i uzyskał pozytywny wynik egzaminu na uprawnienia budowlane.

Mając powyższe na uwadze, Okręgowa Komisja Kwalifikacyjna Łódzkiej Okręgowej Izby Inżynierów Budownictwa w Łodzi orzekła jak w sentencji.

Pouczenie

Od niniejszej decyzji służy odwołanie do Krajowej Komisji Kwalifikacyjnej Polskiej Izby Inżynierów Budownictwa w Warszawie, za pośrednictwem Łódzkiej Okręgowej Izby Inżynierów Budownictwa w Łodzi w terminie 14 dni od daty doręczenia decyzji.

Skład Orzekający Okręgowej Komisji Kwalifikacyjnej
Łódzkiej Okręgowej Izby Inżynierów Budownictwa:

Przewodniczący Składu Orzekającego OKK ŁOIIB
mgr inż. Wacław Sawicki

Członek Składu Orzekającego OKK ŁOIIB
mgr inż. Zbigniew Cichoński

Członek Składu Orzekającego OKK ŁOIIB
mgr inż. Jan Gałązka



mgr inż. Robert Łuczak

Za zgodność z oryginałem:
uprawnienia budowlane do projektowania i kierowania robotami budowlanymi bez ograniczeń w specjalności: instalacje i sieci sanitarne nr ewid. LOD/0603/PWOS/06

Pan Robert Łuczak jest upoważniony do:

- 1) projektowania, sprawdzania projektów architektoniczno-budowlanych i sprawowania nadzoru autorskiego oraz kierowania budową lub innymi robotami budowlanymi, związanymi z obiektem budowlanym takim jak: sieci i instalacje ciepłone, wentylacyjne, gazowe, wodociągowe i kanalizacyjne, z doбором właściwych urządzeń w projekcie budowlanym oraz ich instalowaniem w procesie budowy lub remontu, zgodnie z art. 14 ust. 3 pkt 1 i 3 Prawa budowlanego i § 23 ust. 1 Rozporządzenia MTiB;
- 2) sporządzania projektu zagospodarowania działki lub terenu, zgodnie z § 15 Rozporządzenia MTiB;
- 3) kierowania wytwarzaniem konstrukcyjnych elementów budowlanych oraz nadzorowania i kontroli technicznej wytwarzania tych elementów oraz do wykonywania nadzoru inwestorskiego, zgodnie z art. 13 ust. 3 Prawa budowlanego;
- 4) sprawowania kontroli technicznej utrzymania obiektów budowlanych, zgodnie z art. 13 ust. 4 Prawa budowlanego z zastrzeżeniem art. 62 ust. 5 Prawa budowlanego.

WOJEWÓDZTWO ŁÓDZKIE
Wydział Budownictwa
05-200
Pracdyńskiego 3
43-01 w 106 107 110 114

Skład Orzekający Okręgowej Komisji Kwalifikacyjnej Łódzkiej Okręgowej Izby Inżynierów Budownictwa:

Przewodniczący Składu Orzekającego OKK ŁOIIB
mgr inż. Wacław Sawicki

Członek Składu Orzekającego OKK ŁOIIB
mgr inż. Zbigniew Cichoński

Członek Składu Orzekającego OKK ŁOIIB
mgr inż. Jan Gałązka

Sawicki
Cichoński
Gałązka



Za zgodność z oryginałem:

mgr inż. Robert Łuczak
uprawnienia budowlane do projektowania i kierowania robotami budowlanymi bez ograniczeń w specjalności: instalacje i sieci sanitarne nr ewid. LOD/0603/PWOS/06

[Handwritten signature of mgr inż. Robert Łuczak]

Otrzymują:

1. Robert Łuczak
ul. Huta Jagodnica 92
94-412 Łódź;
2. Rada Łódzkiej Okręgowej Izby Inżynierów Budownictwa;
3. Główny Inspektor Nadzoru Budowlanego;
4. a/a.

ŁÓDZKA OKRĘGOWA
IZBA INŻYNIERÓW BUDOWNICTWA
utworzona 23 marca 2002 roku
jako jednostka organizacyjna Polskiej Izby Inżynierów Budownictwa

Łódź, 6 marca 2013 r.

ZAŚWIADCZENIE nr 7782

Pan Robert LUCZAK
zamieszkały: 94-412 Łódź
ul. Huta Jagodnica 92

jest członkiem Łódzkiej Okręgowej Izby Inżynierów Budownictwa
wpisanym pod numerem ewidencyjnym **ŁOD/IS/7782/07**
i posiada wymagane ubezpieczenie od odpowiedzialności cywilnej za szkody,
które mogą wynikać w związku z wykonywaniem samodzielnych funkcji
technicznych w budownictwie.

STAROSTWO
POWIATOWE W WOŁOMINIE
Wydział Budownictwa
ul. Piłsudskiego 3
tel. 787-43-01 w 106, 107, 110, 114

Niniejsze zaświadczenie jest ważne
od dnia 1 marca 2013 r. do 28 lutego 2014 r.

Za zgodność
z oryginałem:

mgr inż. Robert Luczak
uprawnienia budowlane do projektowania
i kierowanie robotami budowlanymi
bez ograniczeń w specjalności:
instalacje i term. sanitarne
nr ewid. ŁOD/0603/PWOS/06

PRZEWODNICZĄCY
Rady Łódzkiej Okręgowej
Izby Inżynierów Budownictwa
mgr inż. Grzegorz Cieśliński

OŚWIADCZENIE PROJEKTANTA

Na podstawie art. 20 ust.4 ustawy z dnia 7 lipca 1994r. – Prawo budowlane (Dz. U z 2006 roku, nr 133, poz. 935) oświadczam, że projekt budowlany

- Budowa sieci wodociągowej w ul. Piastowskiej i drodze dojazdowej do ul. Piastowskiej (dz. ew. nr 96/7, 98/8 obr. 05 Zagościnniec) na odcinku na od ul. 100-lecia do wysokości dz. ew. nr 96/6 obr. 05 w Zagościncu,

został sporządzony zgodnie z obowiązującymi przepisami oraz zasadami wiedzy technicznej.

mgr inż. Robert Łuczak
uprawnienia budowlane do projektowania
i kierowania robotami budowlanymi
bez ograniczeń w specjalności:
instalacje i sieci sanitarne
nr ewid. LOD/0603/PWOS/06

Sprawdzający

mgr inż. Ewa Prokop
Upr.bud.do proj.bez ograniczeń
w spec. Instalacje i sieci sanitarne
Nr ewid. 84/01/116

Projektant

L.dz.DT/643/04/2013
Nr wn. 210/W/2013

Wołomin, dnia 04.04.2013

WARUNKI TECHNICZNE

na budowę sieci wodociągowej w ul. Piastowskiej w Zagościńcu na odcinku od istniejącej sieci wodociągowej w ul. 100-lecia do wysokości dz. ew. nr 96/6 obr. 05 oraz budowę sieci wodociągowej w drodze dojazdowej do ul. Piastowskiej stanowiącej dz. ew. nr 96/7, 98/8 obr. 05 w Zagościńcu na odcinku od ul. Piastowskiej do wysokości dz. ew. nr 98/2 obr. 05 w Zagościńcu.

Investor: Przedsiębiorstwo Wodociągów i Kanalizacji Sp. z o.o.
ul. Graniczna 1, 05-200 Wołomin

STAROSTWO
POWIATOWE W WOŁOMINIE
Wydział Budownictwa
05-200 Wołomin, ul. Prądmunskiego 3
tel. 787-43-01 w. 108, 107, 114

Dział Techniczny Przedsiębiorstwa Wodociągów i Kanalizacji Sp. z o.o. w Wołominie przy ul. Granicznej 1 poniżej przedkłada warunki techniczne na budowę sieci wodociągowej w ul. Piastowskiej w Zagościńcu na odcinku od istniejącej sieci wodociągowej w ul. 100-lecia do wysokości dz. ew. nr 96/6 obr. 05 w Zagościńcu oraz budowę sieci wodociągowej w drodze dojazdowej do ul. Piastowskiej stanowiącej dz. ew. nr 96/7, 98/8 obr. 05 w Zagościńcu na odcinku od ul. Piastowskiej do wysokości dz. ew. nr 98/2 obr. 05 w Zagościńcu.

- w ul. Piastowskiej w Zagościńcu należy wybudować sieć wodociągową $\varnothing 110$ PE, Lca=300,0 m na odcinku od istniejącej sieci wodociągowej $\varnothing 160$ PVC w ul. 100-lecia do wysokości dz. ew. nr 96/6 obr. 05 w Zagościńcu i zakończyć hydrantem $\varnothing 80$ p.poż.
- w drodze dojazdowej do ul. Piastowskiej (dz. ew. nr 96/7, 98/8 obr. 05) w Zagościńcu należy wybudować sieć wodociągową $\varnothing 110$ PE, Lca= 160,0 m na odcinku od projektowanej sieci wodociągowej $\varnothing 110$ PE w ul. Piastowskiej do wysokości dz. ew. nr 98/2 obr. 05 w Zagościńcu i zakończyć hydrantem $\varnothing 80$ p.poż.
- Uzbrojenie projektowanej sieci wodociągowej $\varnothing 110$ PE: zasuwy kołnierzowe z miękkim uszczelnieniem $\varnothing 100$, hydranty $\varnothing 80$ p.poż.

W związku z powyższym należy:

- Trasę sieci wodociągowej uzgodnić w Powiatowym Zespole Uzgadniania i Dokumentacji Projektowej Wołomin ul. Powstańców 8 przez uprawnionego geodetę.
- Opracować projekt budowlany sieci (osoba posiadająca uprawnienia) w 5 egzemplarzach i pod względem technicznym należy uzgodnić w Przedsiębiorstwie Wodociągów i Kanalizacji Sp. z o.o. w Wołominie ul. Graniczna 1.
- Wejście w grunty osób fizycznych i prawnych oraz wszelkie wymagane decyzje i pozwolenia uzgodnić z odpowiednimi organami.
- Przed przystąpieniem do robót uprawniony Wykonawca pobierze dziennik robót w PWIK Sp. z o.o. w Wołominie.
- Warunki uzgodnienia tracą ważność po upływie 3 lat od daty ich wydania.

Sporządziła:
Karolina Witkiewicz
Dział Techniczny



PREZES ZARZĄDU


Paweł Solis

Wołomin dnia 31.10.2013

Starostwo Powiatowe w Wołominie
Zespół Uzgadniania
Dokumentacji Projektowej
05-200 Wołomin
ul. Powstańców 8
tel. 022-787-66-28

PODK.6630.1990.2013

OPINIA 2116/2013

Przedmiot opinii: sieć wodociągowa

Inwestor: PWiK sp.z o.o Wołomin

Na wniosek z dnia: 2013.10.14

Data złożenia wniosku do Powiatowego Zespołu Uzgadniania Dokumentacji: 2013.10.15

Zgodnie z Ustawą z dnia 17 maja 1989 r. Prawo Geodezyjne i Kartograficzne (Dz. U. z 2010 r. Nr 193, poz.1287 z późn. zm.) Starosta Wołomiński **opiniuje pozytywnie** dokumentację projektową obiektu położonego **we w. Zagościniac (gm. Wołomin), ul. Piastowska i w drodze dojazdowej do ul. Piastowskiej (dz. 96/7, 98/8 obr. 05) na odc. od ul. 100-lecia do wysokości dz. 96/6**

Uwagi i zalecenia jednostek opiniujących dokumentację projektową:

1. PSG sp.z o.o. – w miejscach skrzyżowań z siecią gazową prace ziemne wykonywać ręcznie z zachowaniem szczególnej ostrożności. Przed przystąpieniem do robót zgłosić nadzór techniczny do Polska Spółka Gazownictwa sp.z o.o. Oddział w Warszawie, Al. Jerozolimskie 179, 02-222 Warszawa, tel: (22) 667-33-51.
2. Należy uzyskać decyzję na umieszczenie urządzenia w pasie drogowym od zarządzającego ulicą (drogą).
3. Przed przystąpieniem do robót należy uzyskać decyzję na zajęcie pasa drogowego od zarządzającego (zarządzających) ulicą (drogą).
4. Przed przystąpieniem do robót w pasie drogowym należy opracować projekt organizacji ruchu na czas budowy. Projekt uzgodnić z Powiatowym Inspektorem Ruchu Drogowego.
5. PGE - w miejscu skrzyżowania projektowanych urządzeń z istniejącą linią kablową SN 15kV na istniejące kable SN 15KV należy nałożyć rury ochronne typu AROT o śr. 160mm pod bezpośrednim nadzorem pracowników RE Legionowo tel. (22) 763-57-17. Ponadto w miejscach skrzyżowań i zbliżeń do linii kablowej eS-15kV roboty ziemne należy wykonywać ręcznie z zachowaniem szczególnej ostrożności.

STAROSTWO
POWIATOWE W WOŁOMINIE
Wydział Budownictwa
05-200 Wołomin, ul. Piastowska
tel. 787-66-28, fax 787-110

I zał. w 2 egz.

Sporządziła:

Mariola Łukasiewicz

STAROSTWO
POWIATOWE W WOŁOMINIE
Powiatowy Zespół Uzgadniania
Dokumentacji Projektowej
Sieci Uzbrojenia Terenu
05-200 Wołomin, ul. Powstańców 8

Z upoważnienia Starosty
PRZEWODNICZĄCY
Zespołu Uzgadniania Dokumentacji Projektowej
tel. 787-66-28
Rożena Kowalewka

1. Opinia ważna jest przez okres 3 lat.

2. Zgodnie z Art. 27 Ustawy z dnia 17 maja 1989 r. Prawo Geodezyjne i Kartograficzne (Dz. U. z 2010 r. Nr 193, poz. 1287 z późn. zm.)

sieć uzbrojenia terenu podlega inwentaryzacji i ewidencji.

Inwestorzy są zobowiązani:

- zapewnić wyznaczenie i dokonanie pomiarów powykonawczych przez jedn. uprawnione do wykonywania prac geodezyjnych,
- pomiary powykonawcze sieci podziemnego uzbrojenia terenu, układanej w wykopach otwartych, należy wykonać przed ich zakryciem.

Postępowanie niezgodne z w/w przepisami, podlega karze grzywny, orzekanej na podstawie przepisów o postępowaniu w sprawach o wykroczeniach (Art. 48 ust. 1 pkt. 6 i ust. 2 Ustawy).

3. Integralną część opinii stanowi załącznik (załączniki) w postaci mapy (map) do celów projektowych z wskreślonym usytuowaniem projektowanych sieci uzbrojenia terenu.

STAROSTWO
POWIATOWE W WOJOMINIE
Wydział Budownictwa
ul. Przemysłowa 3
11-000 Wojomin, tel. 106. 107. 110. 114

USŁUGI GEODEZYJNE
mgr inż. Paweł Piłczyński
tel. 81 43 12 50 013
ul. Wolności 1, 10-100 Lublin
MAPA DOCELOWYCH PROJEKTOWYCH
ul. Wolności 1, 10-100 Lublin
143412.5 - Wolność - obszar wsi
projektant: Paweł Piłczyński
L.D.Z. 1039713
KRS 143412.5-00013
NIP 14341250013
REGON 14341250013
KOD MIASTA 10-100
KOD WSI 10-100-001
KOD GMINY 10-100-001-001
KOD POWIATU 10-100-001-001-001
KOD WOJEWÓDZTWA 10-100-001-001-001-001

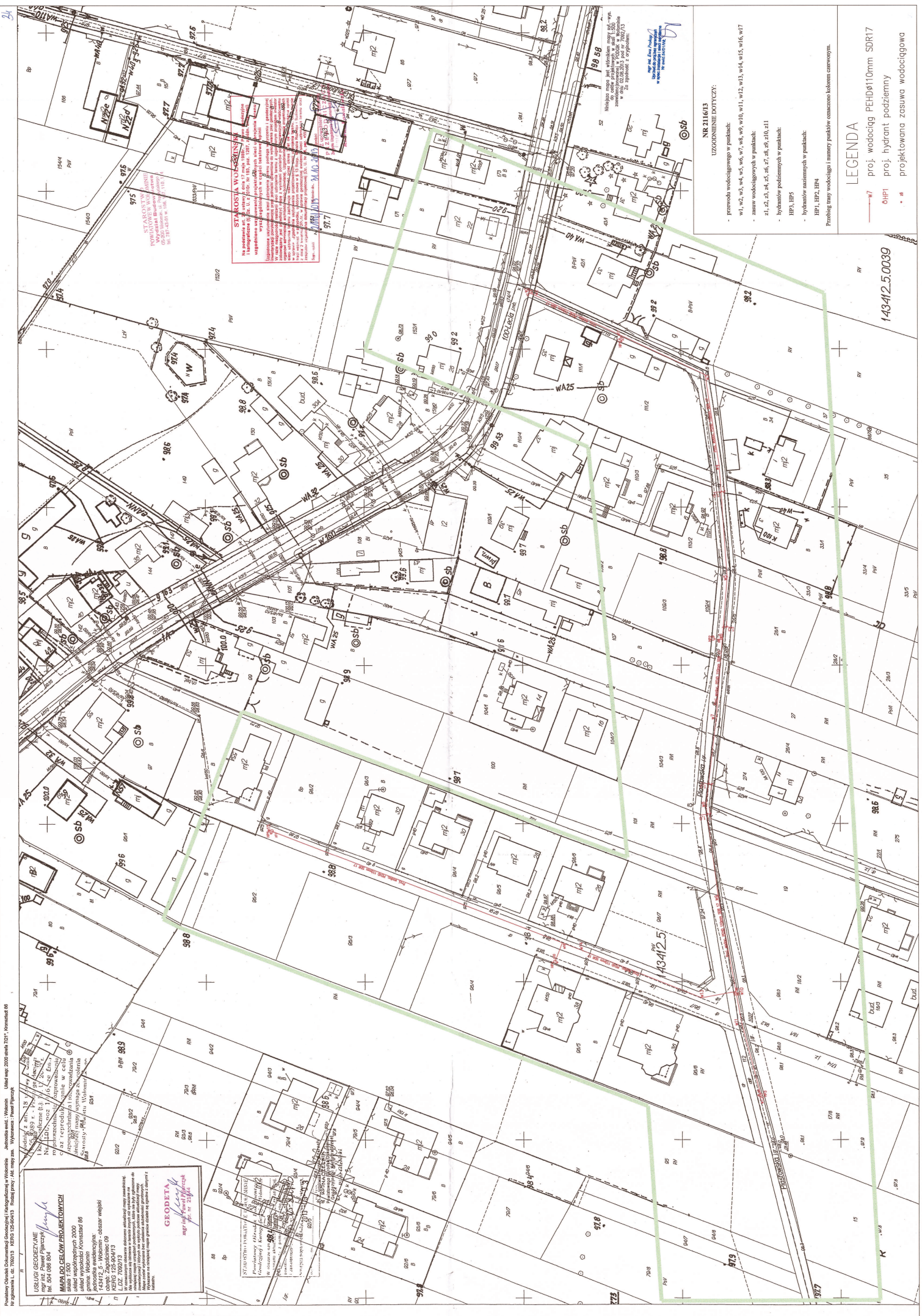
GEODETA
mgr inż. Paweł Piłczyński
ul. Wolności 1, 10-100 Lublin
tel. 81 43 12 50 013
e-mail: biuro@projektowy.pl

STARKOSIA WOLNOSPASZCZYKOWA
143412.5 - Wolność - obszar wsi
projektant: Paweł Piłczyński
L.D.Z. 1039713
KRS 143412.5-00013
NIP 14341250013
REGON 14341250013
KOD MIASTA 10-100
KOD WSI 10-100-001
KOD GMINY 10-100-001-001
KOD POWIATU 10-100-001-001-001
KOD WOJEWÓDZTWA 10-100-001-001-001-001

NR 211613
UZGODNIENIE DOTYCZY:
- przebiegu wodociągów w punktach:
w1, w2, w3, w4, w5, w6, w7, w8, w9, w10, w11, w12, w13, w14, w15, w16, w17
- zasuw wodociągowych w punktach:
z1, z2, z3, z4, z5, z6, z7, z8, z9, z10, z11
- hydrantów podziemnych w punktach:
HP1, HP5
- hydrantów naziemnych w punktach:
HP1, HP2, HP4
Przebieg trasy wodociągowej i numer punktów oznaczono kolorem czerwonym.

LEGENDA
proj. wodociąg PEHD110mm SDR17
proj. hydrant podziemny
projektowana zaszuwa wodociągowa

143412.5.0039



WID.7130.945.2013

DECYZJA Nr 879/L/13

Na podstawie art. 19 ust. 2 pkt 3, art. 39 ust. 3 i ust. 3a ustawy z dnia 21 marca 1985 r. o drogach publicznych (t. j. Dz. U. z 2013 r., poz. 260 z późn. zm.) oraz art. 104 i art. 107 ustawy z dnia 14 czerwca 1960 r. Kodeks postępowania administracyjnego (t. j. Dz. U. z 2013 r., poz. 267), a także § 1 Uchwały Nr IV-296/2013 Zarządu Powiatu Wołomińskiego z dnia 5 listopada 2013 r. w sprawie upoważnień w zakresie zarządu drogami publicznymi,

po rozpatrzeniu wniosku z dnia 06 listopada 2013 r. złożonego przez PHIN Inwestycje Sp. z o.o. z siedzibą w Łodzi na ul. Częstochowskiej 63 uzupełnionej wymagana dokumentacją dnia 25.11.2013 r.

w sprawie lokalizacji w pasie drogowym drogi powiatowej nr 4312W na ul. 100-lecia w m. Zagościec w gminie Wołomin urządzenia niezwiązanego z potrzebami zarządzania drogami lub potrzebami ruchu drogowego, tzn. sieci wodociągowej

z e z w a l a m

1. Wnioskodawcy (Przedsiębiorstwo Wodociągów i Kanalizacji Sp. z o.o. ul. Graniczna 1, 05 – 200 Wołomin) na lokalizację urządzenia tj. sieci wodociągowej w dz. nr. ewid. 1/3 obr. 35 w pasie drogi powiatowej nr 4312W tj. ul. 100-lecia na wys. dz. nr. ewid. 111/3 obr. 35 i dz. nr. ewid. 11 obr. 39, gmina Wołomin.

2. Ustala się następujące warunki lokalizacji:

a) przebieg ww. urządzenia w pasie drogowym, drogi powiatowej nr 4312W tj. ul. 100-lecia, w m. Zagościec, gmina Wołomin, winien być zgodny z Opinią ZUD Nr 2116/2013 z dnia 31.10.2013 r. wydaną przez Zespół Uzgadniania Dokumentacji Projektowej, 05-200 Wołomin ul. Powstańców 8,

b) w przypadku wystąpienia kolizji uzgodnionego niniejszą decyzją urządzenia z prowadzonymi przez zarządcę drogi robotami, właściciel urządzenia zobowiązany jest do jego przebudowy na koszt własny i w terminie wyznaczonym przez zarządcę drogi, zgodnie z art. 39 ust. 5 pkt 2 ustawy o drogach publicznych,

c) lokalizacja ww. urządzenia winna być zgodna z lokalizacją przedstawioną na mapie do celów projektowych załączoną do akt sprawy i dokumentacją techniczną.

Uzasadnienie

Na podstawie art. 107 § 4 K.p.a. odstępuje się od uzasadnienia decyzji, gdyż uwzględnia ona w całości żądanie strony.

Pouczenie

Zgodnie z art. 39 ust. 3a, ust. 4, ust. 5 ustawy o drogach publicznych:

1) inwestor przed rozpoczęciem robót budowlanych, jest zobowiązany do:

- a) uzyskania pozwolenia na budowę lub zgłoszenia budowy albo wykonywania robót budowlanych;

- b) uzgodnienia z zarządcą drogi, przed uzyskaniem pozwolenia na budowę, projektu budowlanego obiektu lub urządzenia niezwiązanego z potrzebami zarządzania drogami lub potrzebami ruchu drogowego;
- c) uzyskania zezwolenia zarządcy drogi na zajęcie pasa drogowego, dotyczącego prowadzenia robót w pasie drogowym lub na umieszczenie w nim obiektu lub urządzenia;
- d) utrzymanie urządzenia należy do jego posiadacza.
- 2) jeśli budowa, przebudowa lub remont drogi wymaga przełożenia urządzenia koszt tego ponosi:
- a) zarządca drogi, gdy okres umieszczenia urządzenia w pasie drogowym jest krótszy lub równy 4 lata, licząc od dnia wydania zezwolenia przez zarządcę drogi zachowując dotychczasowe właściwości użytkowe i parametry techniczne urządzenia;
- b) właściciel urządzenia, gdy okres umieszczenia urządzenia w pasie drogowym jest dłuższy niż 4 lata, licząc od dnia wydania zezwolenia przez zarządcę drogi lub gdy na żądanie właściciela wprowadzono ulepszenia w urządzeniu.

Inwestor, przed rozpoczęciem robót, jest zobowiązany do uzyskania zatwierdzenia przez zarządcę drogi projektu organizacji ruchu na czas zajęcia pasa drogowego. **Zarządca drogi wymaga również sporządzenia i uzgodnienia przez wykonawcę projektu odtworzenia nawierzchni.**

Zgodnie z art. 40 ustawy o drogach publicznych prace w pasie drogowym mogą być realizowane po uprzednim uzyskaniu decyzji zezwalającej na zajęcie pasa drogowego, o którą należy wystąpić do właściciela drogi (zarządcy drogi) z jednomiesięcznym wyprzedzeniem, przed terminem planowanego zajęcia pasa drogowego. Za umieszczenie urządzeń nie związanych z funkcjonowaniem drogi zostanie naliczona opłata roczna.

Szczegółowe warunki określające wykonanie prac w pasie drogowym i związane z tym opłaty zostaną określone w decyzji zezwalającej na zajęcie pasa drogowego. Ogólne zasady prowadzenia robót w pasie drogowym oraz zasady odtwarzania nawierzchni są dostępne w Internecie na stronie www.bip.powiat-wolominski.pl.

Od niniejszej decyzji służy stronie odwołanie do Samorządowego Kolegium Odwoławczego w Warszawie przy ul. Kieleckiej 44 za pośrednictwem Zarządu Powiatu Wołomińskiego w terminie 14 dni od dnia jej doręczenia.



Z up. Zarządu
Powiatu Wołomińskiego
Rafał Urbaniak

Otrzymują:

1. PWIK Sp. z o.o.
ul. Graniczna 1, Wołomin

Pełnomocnik:

PHIN Inwestycje Sp. z o.o.
ul. Częstochowska 63
93-121 Łódź
2. a/a

Wydana decyzja nie podlega opłacie skarbowej – tabela część III poz. 44 pkt 2 ppkt 9 załącznika do ustawy z dnia 16 listopada 2006 r. o opłacie skarbowej (Dz. U. Nr 225, poz. 1635 z późn. zm.).

DECYZJA Nr 329/L/2013

Działając na podstawie art.104 i art.107 Kodeksu Postępowania Administracyjnego (tj. Dz. U. z 2013r. poz. 267), na podstawie art. 39 ust. 3 i ust. 3a ustawy z dnia 21 marca 1985 r. o drogach publicznych (tj. Dz. U. z 2013r. poz. 260), po rozpatrzeniu wniosku z dnia **06.11.2013r. złożonego przez Panią Ewę Prokop Pełnomocnika Przedsiębiorstwa Wodociągów i Kanalizacji ul. Graniczna 1, 05-200 Wołomin o wydanie zezwolenia na lokalizację w pasie drogowym ul. Piastowskiej i drogi dojazdowej do ul. Piastowskiej w Zagościńcu w gminie Wołomin sieci wodociągowej**

z e z w a ł a m:

Przedsiębiorstwu Wodociągów i Kanalizacji ul. Graniczna 1, 05-200 Wołomin na lokalizację sieci wodociągowej w pasie drogowym ul. Piastowskiej /droga nr 431829W/ dz. nr ew. 109/4, 110/1, 111/3, 112 obr. 05 Zagościńiec i dz. nr ew. 28/6 i dz. nr ew. 11 obr. 09 Zagościńiec w gminie Wołomin na odcinku od istniejącej sieci wodociągowej w ul.100-lecia do wysokości dz. nr ew. 96/6 obr. 05 Zagościńiec i w drodze dojazdowej do ul. Piastowskiej dz. nr ew. 96/7 i 98/8 obr. 05 Zagościńiec w gminie Wołomin.

Usytuowanie urządzeń winno być zgodne z opinią wydaną przez Starostwo Powiatowe w Wołominie Zespół Uzgadniania Dokumentacji Projektowej Nr 2116/2013 z dnia 31.10.2013r.

Uzasadnienie:

Zgodnie z art. 107 § 4 KPA (tj. Dz. U. z 2013r. poz. 1071 z późn. zm.) odstępuje się od uzasadniania decyzji, gdy uwzględnia ona w całości żądanie wnioskodawcy będącego jedyną stroną w sprawie.

Pouczenie:

Zgodnie z art. 39 ust. 3a Ustawy o drogach publicznych przed przystąpieniem do wykonania prac inwestor zobowiązany jest do:

1. Uzyskania pozwolenia na budowę lub dokonania odpowiednich zgłoszeń
2. Uzgodnienia z zarządcą drogi projektu budowlanego
3. Uzyskania decyzji na umieszczenie infrastruktury technicznej
4. Uzyskania zezwolenia na zajęcie pasa w celu prowadzenia robót
5. Utrzymanie urządzenia należy do jego posiadacza
6. Jeśli budowa, przebudowa lub remont drogi wymaga przełożenia urządzenia koszt jego ponosi:
 - Zarządca drogi gdy okres umieszczenia urządzenia w pasie drogowym jest krótszy lub równy 4 lata licząc od dnia wydania zezwolenia przez zarządcę drogi zachowując dotychczasowe właściwości użytkowe urządzenia i parametry techniczne
 - Właściciel urządzenia gdy okres umieszczenia urządzenia w pasie drogowym jest dłuższy niż 4 lata licząc od dnia wydania zezwolenia przez zarządcę drogi lub gdy na żądanie właściciela wprowadzono ulepszenia w urządzeniu.

Zgodnie z art. 40 ustawy o drogach publicznych prace w pasie drogowym mogą być realizowane po

STAROSTWO
POWIATOWE W WOŁOMINIE
Wydział Sudownictwa
05-200 Wołomin, ul. Pradzińskiego 3
tel. 787-43-03 w. 106

38

uprzednim uzyskaniu decyzji zezwalającej na zajęcie pasa drogowego, o którą należy wystąpić do właściciela drogi z jednomiesięcznym wyprzedzeniem, przed terminem planowanego zajęcia pasa drogowego. Za umieszczenie urządzeń nie związanych z funkcjonowaniem drogi zostanie naliczona opłata roczna.

Szczegółowe warunki określające wykonanie prac w pasie drogowym i związane z tym opłaty zostaną określone w decyzji zezwalającej na zajęcie pasa drogowego.

Od niniejszej decyzji służy stronie odwołanie do Samorządowego Kolegium Odwoławczego w Warszawie przy ul. Kieleckiej 44 za pośrednictwem Burmistrza Wołomina, w terminie czternastu dni od daty jej doręczenia.

STAROSTWO
POWIATOWE w WOŁOMINIE
Wydział Budownictwa
05-200 Wołomin, ul. Zagajnikowa 3
tel. 787-100 106 107 110, 114



z up. Burmistrza
DYREKTOR
Miejskiego Zakładu Dróg i Zieleni w Wołominie

Marcin Gromek

Otrzymują:

1. Przedsiębiorstwo Wodociągów i Kanalizacji sp. z o.o.
ul. Graniczna 1, 05-200 Wołomin
2. Miejski Zakład Dróg i Zieleni
ul. Sienkiewicza 1, 05-200 Wołomin
a/a

Decyzja Nr 329/L/2013 z dnia 26.11.2013r.

STAROSTA WOŁOMIŃSKI

WYPIS UPROSZCZONY Z REJESTRU GRUNTÓW

WGG.6621. 1.9500. 2013

z dnia: 2013-09-04

Strona 1

NAZWISKO I IMIĘ (NAZWA)		CHW, UDZIAŁ, GRUPA, ADRES ZAMIESZKANIA (SIEDZIBA)				
NAZWA OBREBU	ARKUSZ	DZIAŁKA	POW.DZIAŁKI	POŁOŻENIE DZIAŁKI, PODSTAWA NABYCIA,		NIERUCHOMOŚĆ, JEDNOSTKA
Gmina : 143412_5-WOŁOMIN - OBSZAR WIEJSKI						
GMINA WOŁOMIN STARE LIPINY	1	73	0.4123	wł 1/1 4.2	05-200 WOŁOMIN ul. OGRODOWA 4	G245
STARE LIPINY	1	99	0.6442	[położ.:] [BRAK]		G245
GMINA WOŁOMIN STARE LIPINY	1	97/4	0.0066	wł 1/1 4.1	05-200 WOŁOMIN ul. OGRODOWA 4	G343
				[położ.:] [KW WA1W/00014587/1]		
SZCZEŚNIAK MAREK (BOGDAN, KATARZYNA)	1	97/5	0.0234	wł 1/1 7.2	05-200 STARE LIPINY (POCZTA: WOŁOMIN) ul. PORANEK 5	G76
STARE LIPINY				[położ.:] [KW WA1W/00014587/1]		
GMINA WOŁOMIN ZAGOŚCINIEC-05	1N9100 96/7		0.0830	wł 1/1 4.1	05-200 WOŁOMIN ul. OGRODOWA 4	G112
ZAGOŚCINIEC-05	3N9100 98/8		0.0946	[położ.:] [KW WA1W/00073292/7]		G112
				[ul:PIASTOWSKA] [KW WA1W/00036078/0]		
GMINA WOŁOMIN URZĄD GMINY MIASTA WOŁOMIN				wł 1/1 4	05-200 WOŁOMIN ul. OGRODOWA 4	
ZAGOŚCINIEC-05	1N9100 109/4		0.0041	uk 1/1 4.1	WOŁOMIN ul. OGRODOWA 4	G130
				[ul:PIASTOWSKA] [KW WA1W/00073292/7]		
GMINA WOŁOMIN ZAGOŚCINIEC-05	3	110/1	0.0041	wł 1/1 4.2	05-200 WOŁOMIN ul. OGRODOWA 4	G96
ZAGOŚCINIEC-05		111/3	0.0154	[ul:PIASTOWSKA] [KW WA1W/00016602/7]		G96
				[ul:100-LECIA] [KW WA1W/00034156/7]		
URZĄD GMINY MIASTA WOŁOMIN				si 1/1 4.2	WOŁOMIN ul. OGRODOWA 4	
ZAGOŚCINIEC-05	2N9100 112		0.0772	[ul:PODMIEJSKA] [TEREN NIEHIPOTEKOWANY]		G89
POWIAT WOŁOMIŃSKI				si 1/1 11.1	05-200 WOŁOMIN ul. PRADZYŃSKIEGO 3	
ZAGOŚCINIEC-05	2N9100 1/3		0.4503	[ul:100-LECIA] [TEREN NIEHIPOTEKOWANY]		G132
STAŃCZAK JACEK (FRANCISZEK, CZESŁAWA)				wł 1/1M 7.1	05-200 ZAGOŚCINIEC (POCZTA: WOŁOMIN) ul. 100-LECIA 53	
STAŃCZAK STANISŁAWA (STANISŁAW, LEOKADIA)				wł M	05-200 ZAGOŚCINIEC (POCZTA: WOŁOMIN) ul. 100-LECIA 53	
ZAGOŚCINIEC-05	3N9100 102		0.0294	[położ.:] [KW WA1W/00034678/2]		G25
BARTOSIAK KAROLINA (JAN, EWA)				wł 1/1 7.2	05-420 JÓZEFÓW ul. SIENKIEWICZA 69	
ZAGOŚCINIEC-05	1N9100 96/6		0.1444	[położ.:PIASTOWSKA 36] [AN399/2007]		G164
KOZIERADZKA JANINA HALINA (KAZIMIERZ, ZOFIA)				ws 1/2 7.2	07-323 KIETLANKA (POCZTA: ZARĘBY KOŚCIELNE) 50	
KOZIERADZKI RAFAŁ ARTUR (KAZIMIERZ, JANINA)				ws 1/2 7.2	07-323 KIETLANKA (POCZTA: ZARĘBY KOŚCIELNE) 50	
ZAGOŚCINIEC-05	3N9100 98/2		0.0650	[położ.:] [KW WA1W/00091834/1]		G168
GMINA WOŁOMIN ZAGOŚCINIEC-09	3N9100 28/6		0.0041	wł 1/1 4.2	05-200 WOŁOMIN ul. OGRODOWA 4	G204
				[ul:PIASTOWSKA] [KW WA1W/00073292/7]		
SKARB PAŃSTWA GMINA WOŁOMIN				wł 1/1 4		
ZAGOŚCINIEC-09	2N9100 11		0.0948	uk 1/1 4	05-200 WOŁOMIN ul. OGRODOWA 4	G196
				[ul:PODMIEJSKA] [TEREN NIEHIPOTEKOWANY]		
POWIAT WOŁOMIŃSKI				si 1/1 11.1	05-200 WOŁOMIN ul. PRADZYŃSKIEGO 3	
ZAGOŚCINIEC-09	3N9100 272		0.2896	[ul:100-LECIA] [TEREN NIEHIPOTEKOWANY]		G243

Z up. Starosty
INSPEKTOR
[Podpis]
Grzegorz Kucharski



LEGENDA
 Linia wodociągowa
 96/7 nr sublokalizacji

STAROSTWO
 POWIATOWE W WOLMINIE
 Wydział Budowlanki i
 Gospodarki Nieruchomościami
 05-200 Moszczyzna, P. Rydzanowskiego 3
 tel. 787 434 61 w. 104, 107, 110, 114

Dokumentacja formalno-prawna
 ZAŁĄCZNIK GRAF. NR 1

ZAŁĄCZNIKI

II. *TECHNICZNE*

STAROSTWO
MIASTOWE W WIELOMINIE
Wydział Budownictwa
05-200 Wolsztyn, ul. Trażunskiego 3
tel. 787-43-01 w 106, 107, 110, 114

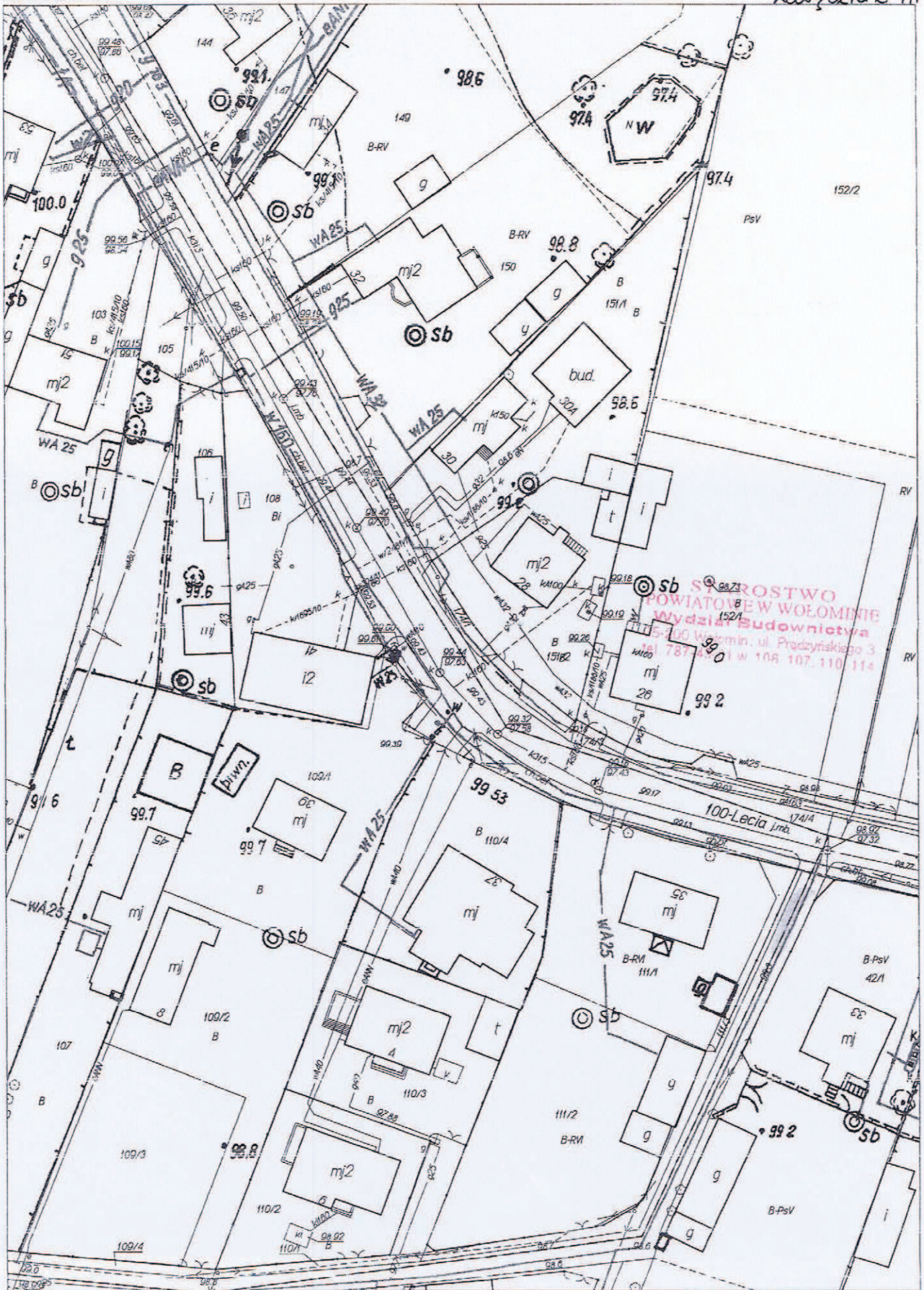
Projektowany wodociąg w ul. Piastowskiej
współrzędne punktów

Załącznik nr 1

NR PUNKTU	X	Y
Hydranty p-poż		
HP1	5803969,45	7518652,72
HP2	5803939,99	7518558,31
HP3	5803925,27	7518414,15
HP4	5803990,09	7518456,30
HP5	5804079,24	7518497,68
punkty na wodociągu		
w1	5803997,82	7518667,66
w2	5803996,85	7518667,42
w3	5803942,43	7518641,83
w4	5803937,95	7518613,05
w5	5803935,48	7518577,91
w6	5803937,05	7518558,08
w7	5803938,98	7518533,86
w8	5803942,33	7518505,55
w9	5803938,58	7518477,29
w10	5803933,03	7518446,84
w11	5803931,15	7518436,52
w12	5803925,27	7518414,15
w13	5803943,85	7518444,87
w14	5803981,28	7518459,75
w15	5804079,24	7518497,68
w16	5803987,78	7518462,27
w17	5803968,74	7518654,21
zasuwy na wodociągu		
z1	5803997,90	7518667,33
z2	5803997,75	7518667,98
z3	5803997,50	7518667,58
z4	5803933,36	7518446,78
z5	5803932,97	7518446,52
z6	5803933,09	7518447,17
z7	5803968,90	7518653,88
z8	5803937,42	7518558,10
z9	5803925,52	7518415,12
z10	5803989,77	7518457,14
z11	5804078,31	7518497,32

STAROSTWO
MIASTOWE W WOŁOMINIE
Wydział Budownictwa
ul. Prądzińskiego
tel. 787-43-01 w 108 107, 110, 111

mgr inż. Ewa Prokop
Upr.bud.do proj.bez ograniczeń
w spec.Instalacje i sieci sanitarne
Nr ewid. 84/01/AVC



Obliczenia strat hydraulicznych
dla projektowanego wodociągu w ul. Piastowskiej
pracującego w trybie p.-poż.

Dla wariantu:	Odcinek	L=	ilość dz. ew.	Σq_n	q_{BG}	15% q_{BG}	q_{ppoz}	$q_{ppoz} + 15\% q_{BG}$	i - jedn.	i - na odcinku
		[m]	[szt.]	[dm ³ /s]	[dm ³ /s]	[dm ³ /s]	[dm ³ /s]	[dm ³ /s]	[‰]	[mH ₂ O]
I - aktywny hydrant HP5	w1-w5	125,50	30	39,60	2,98	0,45	5,00	5,45	6,03	0,76
	w5-w8	72,70	22	29,04	2,75	0,41	5,00	5,41	5,95	0,43
	w8-w10	59,40	15	19,80	2,47	0,37	5,00	5,37	5,87	0,35
	w10-w16	58,30	8	10,56	1,83	0,27	5,00	5,27	5,68	0,33
	w16-w15	98,10	4	5,28	1,30	0,20	5,00	5,20	5,58	0,55
									Σ strat =	2,42 mH ₂ O
II - aktywne hydranty HP3 i HP5	w1-w10	257,60	30	39,60	2,98	0,45	10,00	10,45	31,58	8,14
	w10-w16	58,30	8	10,56	1,83	0,27	5,00	5,27	5,68	0,33
	w16-w15	98,10	4	5,28	1,30	0,20	5,00	5,20	5,58	0,55
									Σ strat =	9,01 mH ₂ O

STAROSTWO
POWIATOWE W WOŁOMINIE
Wydział Budownictwa
05-200 Al. Wolności, ul. Prączyńskiego
tel. 787-43-01 w. 105-107, 110-114

Wykaz właścicieli działek
na trasie projektowanej sieci wodociągowej w ul. Piastowskiej

Załącznik nr 4

45

Nr działki	Obręb	Właściciel, użytkownik
96/7	05 Zagościniec	Gmina Wołomin, 05-200 Wołomin, ul. Ogrodowa 4
98/8		
109/4		
110/1		
111/3		
112		
28/6		
11		
1/3		
272		
102		
		Powiat Wołomiński 05-200 Wołomin, ul. Prądzynskiego 3
		Stańczak Jacek, Stańczak Stanisława 95-200 Wołomin, ul. 100-lecia 53

mgr inż. Ewa Prokop
Upr.bud. dr. proj. bez ograniczeń
w spec. instalacje i sieć sanitarne
Nr ewid. 64.01/MK

STAROSTWO
W OJ. W WOŁOMINIE
Wydział Budownictwa
05-200 Wołomin, ul. Prądzynskiego 3
tel. 787-43-01 w 106-107-110-114

**ŚWIADECTWO DOPUSZCZENIA
Nr 1037/2011**

Na podstawie art. 7 ust. 2 ustawy z dnia 24 sierpnia 1991 r. o ochronie przeciwpożarowej
(Dz. U. z 2009 r. Nr 178, poz. 1380, z późn. zm.)
Centrum Naukowo-Badawcze Ochrony Przeciwpożarowej
im. Józefa Tuliszowskiego – Państwowy Instytut Badawczy na wniosek:

AVK Armadan Sp. z o.o.
ul. Jakubowska 1
62-045 PNIEWY

stwierdza, że wyrób: **Hydrant nadziemny DN80 PN 10/16
z podwójnym zamknięciem
Oznaczenie producenta 87/20
typ C wg PN-EN 14384:2009**

produkowany przez: **IMP ARMATURE d. o. o.**
Ljubljanska cesta 43
1295 IVANČNA GORICA, Słowenia
w zakładzie produkcyjnym **IMP ARMATURE d. o. o.**
Ljubljanska cesta 43
1295 IVANČNA GORICA, Słowenia

spełnia wymagania: **pkt. 3.21. załącznika do rozporządzenia Ministra Spraw Wewnętrznych
i Administracji z dnia 20 czerwca 2007 r. w sprawie wykazu wyrobów służących
zapewnieniu bezpieczeństwa publicznego lub ochronie zdrowia i życia oraz
mienia, a także zasad wydawania dopuszczenia tych wyrobów do użytkowania
(Dz. U. Nr 143, poz. 1002), wprowadzonego rozporządzeniem zmieniającym
z dnia 27 kwietnia 2010 r. (Dz. U. Nr 85, poz. 553).**

Dokumentacja:

1. Wniosek o przeprowadzenie procesu dopuszczenia wyrobu numer 1380/2011 z dnia 04.05.2011 r.
2. Sprawozdanie z badań nr 5369/BS/11 z dnia 21.07.2011 r. wykonanych w Zespole Laboratoriów Technicznego Wyposażenia Straży Pożarnej i Technicznych Zabezpieczeń Przeciwpożarowych BS CNBOP.
3. Certyfikat nr 1404-CPD-1258 z dnia 31.03.2008 r. wydany przez Slovenian National Building and Civil Engineering Institute, w Słowenii, jednostkę notyfikowaną nr 1404.

Świadectwo jest ważne pod warunkiem przestrzegania przez wnioskodawcę wymagań zawartych w umowie nr 1037/DC/CNBOP/2011

Okres ważności świadectwa:

od 15.02.2013 r.

do 01.09.2016 r.

DYREKTOR CNBOP - PIB


mł. bryg. dr inż. Dariusz Wróblewski

Józefów, dnia: 15 lutego 2013 r.

Strona 1/2

Zastępuje Świadectwo Dopuszczenia nr 1037/2011 z dnia 29.01.2013 r.

**ŚWIADECTWO DOPUSZCZENIA
Nr 1037/2011**

DANE TECHNICZNE IDENTYFIKUJĄCE WYRÓB

**Hydrant nadziemny DN80 PN 10/16
z podwójnym zamknięciem
Oznaczenie producenta 87/20
typ C wg PN-EN 14384:2009**

**STAROSTWO
POWIATOWE W WOŁOMINIE
Wydział Budownictwa
05-200 Wołomin, ul. Prądzyńskiego 3
tel. 787-43-01 w. 106, 107, 110, 114**

Materiał głowicy:	- żeliwo EN-GJS-400-15
Materiał kolumny górnej:	- Stal nierdzewna 1.4301, żeliwo EN-GJS-400-15/EN-GJS-500-7 lub stal St 37-2
Materiał kolumny dolnej:	- Stal nierdzewna 1.4301, żeliwo EN-GJS-400-15/EN-GJS-500-7 lub stal St 37-2
Materiał komory zaworowej:	- żeliwo EN-GJS-400-15
Nasady boczne:	- 2 x 75
Średnica nominalna:	- 80 mm
Głębokość zabudowy:	- 1000, 1250, 1500 mm
Ciśnienie nominalne:	- 1,0 lub 1,6 MPa

WARUNKI DODATKOWE I UWAGI:

Zgodnie z § 17 rozporządzenia Ministra Spraw Wewnętrznych i Administracji z dnia 20 czerwca 2007 w sprawie wykazu wyrobów służących zapewnieniu bezpieczeństwa publicznego lub ochronie zdrowia i życia oraz mienia, a także zasad wydawania dopuszczenia tych wyrobów do użytkowania (Dz. U. Nr 143, poz. 1002, z późn. zm.) wyrób powinien być oznakowany znakiem jednostki dopuszczającej i dodatkowo numerem niniejszego świadectwa.

DYREKTOR CNBOP - PIB

mf. bryg. dr inż. Dariusz Wróblewski



Józefów, dnia: 15 lutego 2013 r.

HYDRANT PRZECIWPOŻAROWY PN10/16

87/20

Hydrant przeciwpożarowy, nadziemny wg PN-EN 14384
Zabezpieczenie wypływu w przypadku złamania, automatyczne odwodnienie
Przyłącze kołnierzowe wg PN-EN 1092-2, DN 80

Przeznaczenie:

Woda i inne nieagresywne płyny
o temp. max. 70°C

Testy:

Próba wodą wg PN-EN 14384:
- szczelność zamknięcia: 1,1 x PN
- wytrzymałość korpusu: 1,5 x PN

Opcje:

Wykonanie DN 100 z dodatkową
nasadą A (1x110mm)

Wyposażenie dodatkowe:

Kolano stopowe AVK typ 712
Zasuwa kołnierzowa AVK typ 06/30
Otulina odwodnienia AVK typ 35

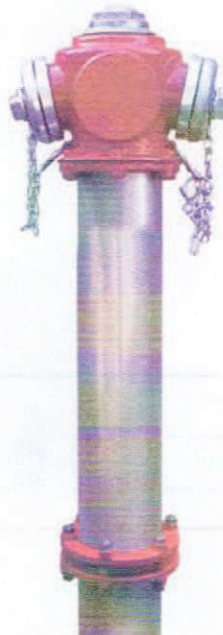
Atesty i certyfikaty:

Centrum Naukowo-Badawcze
Ochrony Przeciwpożarowej, Józefów
Państwowy Zakład Higieny, Warszawa

Materiały:

Głowica hydrantu, pierścień ustalający, korpus zaworu hydrantu, kołnierz korpus zaworu, kołnierz kolumny	Zeliwo sferoidalne GGG-40
Tłok zaworu	Zeliwo sferoidalne GGG-40 z nawulkanizowaną warstwą z gumy EPDM
Ochrona antykorozyjna	Głowica hydrantu: zewn. i wewn. powłoka z farby poliestrowej odpornej na działanie UV, zewn. min. 250 µm Korpus zaworu hydrantu: zewn. i wewn. powłoka z farby epoksydowej min. 250 µm
Kolumna nadziemna, podziemna, nakrętka trzcienia zaworu, trzpień zaworu, przedłużacz trzcienia zaworu, rura łącząca	Stal nierdzewna 1.4301
Nakrętka rury łączącej, tuleja zaciskowa trzcienia	Mosiądz
Zawór napowietrzający	POM
Pokrętło zaworu hydrantu, nasady, pokrywy nasad, kula zaworu	Aluminium
O-ringi, uszczelka zaworu napowietrzającego	Guma EPDM
Uszczelnienie kuli	EPDM
Sworznie, śruby, nakrętki, podkładki, kolanko odwodnienia	Stal nierdzewna 1.4301
Podkładka ślizgowa tulei prowadzącej	Nylatron
Tuleja zrywalna	Tytan

STAROSTWO
POWIATOWE W WOŁOMINIE
Wydział Budownictwa
ul. Pradzyńskiego 3
17-400 Wołomin, tel. 106 107 110, 114

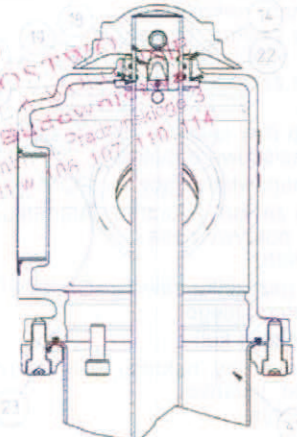


Hydrant przeciwpożarowy, nadziemny wg PN-EN 14384
Zabezpieczenie wypływu w przypadku złamania, automatyczne odwodnienie
Przyłącze kołnierzowe wg PN-EN 1092-2, DN 80

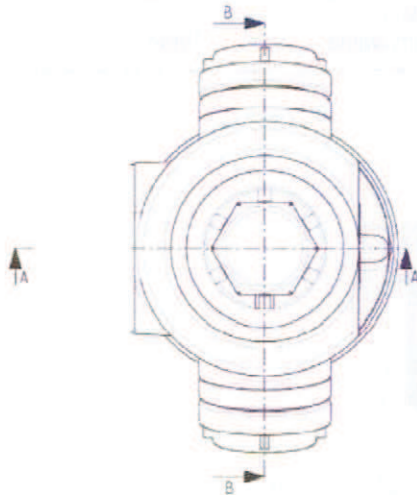
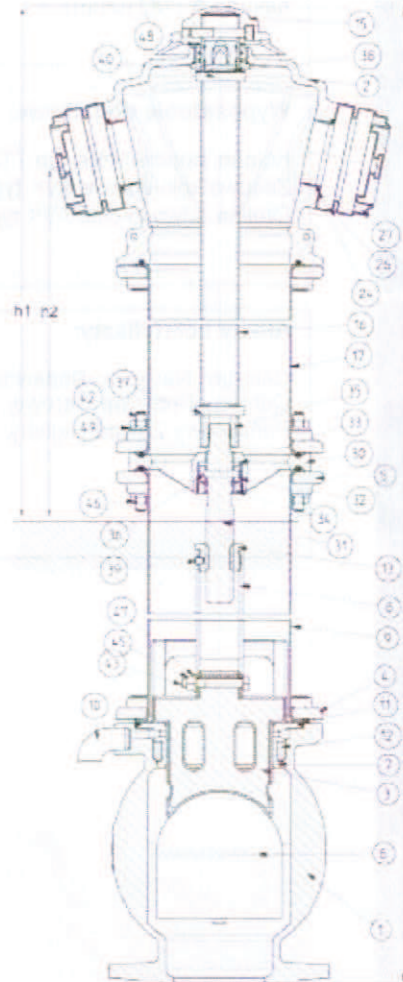
Wykaz elementów budowy:

- | | | |
|--|---|--|
| 1. Korpus zaworu hydrantu | 16. Przedłużacz trzpienia zaworu | 34. Podkładka ślizgowa tulei prowadzącej |
| 2. Głowica hydrantu | 17. Kolumna nadziemna | 35. Tuleja zaciskowa trzpienia zaworu |
| 3. Tłok zaworu | 18. Zawór napowietrzający | 36. Sworzeń pierścienia ustalającego |
| 4. Kołnierz korpusu zaworu | 19. Uszczelka zaworu napowietrzającego | 37. Sworzeń przedłużacza trzpienia |
| 5. Kołnierz kolumny hydrantu | 20. O-ring nakrętki głowicy hydrantu | 38. Sworzeń zaworu napowietrzającego |
| 6. Kula zaworu hydrantu | 21. O-ring zaworu napowietrzającego | 39. Sworzeń nakrętki rury łączącej |
| 7. Uszczelnienie kuli | 22. O-ring górnej części głowicy hydrantu | 40. Sworzeń przedłużacza trzpienia |
| 8. Rura łącząca | 23. O-ring podstawy głowicy hydrantu | 41. Śruba głowicy hydrantu |
| 9. Kolumna podziemna | 24. O-ring nasady B | 42. Śruba kolumny podziemnej |
| 10. Kolanko odwodnienia | 26. Nasada B | 43. Śruba tłoka zaworu |
| 11. Uszczelka korpusu zaworu zwrotnego | 27. Pokrywa nasady B | 44. Nakrętka tłoka zaworu |
| 12. Uszczelka korpusu zaworu | 30. Tuleja zrywalna | 46. Nakrętka kolumny podziemnej |
| 13. Nakrętka rury łączącej | 31. Trzpień zaworu | 47. Podkładka tłoka zaworu |
| 14. Nakrętka głowicy hydrantu | 32. Nakrętka trzpienia zaworu | 48. Podkładka głowicy hydrantu |
| 15. Pokrętko zaworu hydrantu | 33. Pierścień ustalający | 49. Podkładka kolumny podziemnej |

Przekrój A-A



Przekrój B-B



Nr kat.	DN	Nasady	Rd mm	L mm	h1 mm	h2 mm
87-080-201130	80	2×B	1250	2020	975	828
87-080-201140	80	2×B	1500	2280	975	828

ŚWIADECTWO DOPUSZCZENIA Nr 1297/2012

Na podstawie art. 7 ust. 2 ustawy z dnia 24 sierpnia 1991 r. o ochronie przeciwpożarowej
(Dz. U. z 2009 r. Nr 178, poz. 1380, z późn. zm.)

Centrum Naukowo-Badawcze Ochrony Przeciwpożarowej
im. Józefa Tuliszowskiego - Państwowy Instytut Badawczy na wniosek:

AVK Armadan Sp. z o.o.
ul. Jakubowska 1
62-045 PNIEWY

stwierdza, że wyrób: **Hydrant podziemny DN 80 PN 10/16
z podwójnym zamknięciem
typ 35/81-L7**

produkowany przez: **AVK Mittelmann Armaturen GmbH
Schillerstrasse 50
D-42489 Wulfrath, Niemcy**

w zakładzie produkcyjnym: **AVK Mittelmann Armaturen GmbH
Schillerstrasse 50
D-42489 Wulfrath, Niemcy**

spełnia wymagania: **pkt. 3.22 załącznika do rozporządzenia Ministra Spraw Wewnętrznych
i Administracji z dnia 20 czerwca 2007 r. w sprawie wykazu wyrobów służących
zapewnieniu bezpieczeństwa publicznego lub ochronie zdrowia i życia oraz
mienia, a także zasad wydawania dopuszczenia tych wyrobów do użytkowania
(Dz. U. Nr 143, poz. 1002), wprowadzonego rozporządzeniem zmieniającym
z dnia 27 kwietnia 2010 r. (Dz. U. Nr 85, poz. 553)**

STAROSTWO
POWIATOWE W WOŁOMINIE
Wydział Budownictwa
05-200 Wolomin, ul. Partyzyńskiego
tel. 787-43-01 w 106 107 110.11

Dokumentacja:

1. Wniosek o przeprowadzenie procesu dopuszczenia wyrobu numer 1797/2012 z dnia 27.02.2012 r.
2. Sprawozdanie z badań nr 5823/BS/12 z dnia 28.05.2012 r. wykonanych w Zespole Laboratoriów Technicznego Wyposażenia Straży Pożarnej i Technicznych Zabezpieczeń Przeciwpożarowych BS CNBOP-PIB.
3. Certyfikat zgodności EC nr 1085-CPD-0030 z dnia 22.07.2011 r., wydany przez Ofi Cert, Franz-Grill Strasse 5, A-1030 w Wiedniu, Austriacką jednostkę notyfikowaną nr 1085.

Świadectwo jest ważne pod warunkiem przestrzegania przez wnioskodawcę wymagań zawartych w umowie nr 1297/DC/CNBOP-PIB/2012.

Okres ważności świadectwa:

od 22.08.2012 r.

do 15.07.2017 r.

DYREKTOR CNBOP-PIB

mgr inż. dr inż. Dariusz Wróblewski



Józefów, dnia: 22 sierpnia 2012 r.



CENTRUM NAUKOWO-BADAWCZE OCHRONY PRZECIWPOŻAROWEJ

im. Józefa Tuliszewskiego

PAŃSTWOWY INSTYTUT BADAWCZY

05-420 Józefów k/Otwocka, ul. Nadwiślańska 213



ŚWIADECTWO DOPUSZCZENIA Nr 1297/2012

DANE TECHNICZNE IDENTYFIKUJĄCE WYRÓB

Hydrant podziemny DN 80 PN 10/16
z podwójnym zamknięciem
typ 35/81-L7

Materiał korpusu górnego (uchwyty kłowego):	- żeliwo GGG-40, GG-25
Materiał kolumny:	- żeliwo EN- GJS - 400 -15
Materiał komory zaworowej:	- żeliwo GGG-40
Średnica nominalna:	- 80 mm
Głębokość zabudowy:	- 800, 1000, 1250, 1500 mm
Ciśnienie nominalne:	- 1,0 / 1,6 MPa

STAROSTWO
POWIATOWE W WOŁOMINIE
Wydział Budownictwa
05-200 Wołomin, ul. Prączyńskiego 3
tel. 787-43-01 w. 106, 107, 110, 114

WARUNKI DODATKOWE I UWAGI:

Zgodnie z § 17 rozporządzenia Ministra Spraw Wewnętrznych i Administracji z dnia 20 czerwca 2007 r. w sprawie wykazu wyrobów służących zapewnieniu bezpieczeństwa publicznego lub ochronie zdrowia i życia oraz mienia, a także zasad wydawania dopuszczenia tych wyrobów do użytkowania (Dz. U. Nr 143, poz. 1002, z późn. zm.) wyrób powinien być oznakowany znakiem jednostki dopuszczającej i dodatkowo numerem niniejszego świadectwa.

DYREKTOR CNBOP-PIB

ml. bryg. dr inż. Dariusz Wróblewski



Józefów, dnia: 22 sierpnia 2012 r.

Strona 2/2

Zastępuje Świadectwo dopuszczenia nr 1297/2012 z dnia 16.07.2012 r.

HYDRANT PRZECIWOŻAROWY, PODZIEMNY PN16 35/81 - L7

Hydrant przeciwpożarowy, podziemny wg PN-EN 14339, model L7
Z podwójnym odcięciem przepływu i automatycznym odwodnieniem
Przyłącze kołnierzowe wg PN-EN 1092-2, DN 80

Przeznaczenie:

Woda i inne nieagresywne płyny
o temp. max. 40°C

Testy:

Próba wodą wg PN-EN 14339:
– szczelność zamknięcia: $1,1 \times \text{PN}$
– wytrzymałość korpusu: $1,5 \times \text{PN}$

Opcje:

Korpus hydrantu emaliowany
wewnętrznie
Przyłącze szczytowe

Wyposażenie dodatkowe:

Kolano stopowe AVK typ 712
Zasuwa kołnierzowa AVK typ 06/30
Otulina odwodnienia AVK typ 35
Zestaw przedłużający

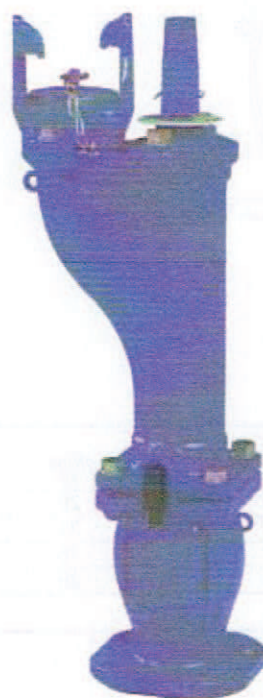
Atesty i certyfikaty:

Centrum Naukowo-Badawcze
Ochrony Przeciwpożarowej, Józefów
Państwowy Zakład Higieny, Warszawa

Materiały:

Korpus, przyłącze kłowe, korpus zaworu, kołpak trzpienia pokrywa hydrantu, tarcza oporowa trzpienia	Żeliwo sferoidalne GGG-40
Pokrywa przyłącza kłowego	Żeliwo szare GG-25
Ochrona antykorozyjna	Powłoka z farby epoksydowej zewn. i wewn. min. 250 μm
Zawłeczka kołpaka, przewodnica, rura łącząca	Stal nierdzewna
Łańcuch pokrywy przyłącza	Stal galwanizowana
Trzpień zaworu	Stal nierdzewna 1.4021
Tłok zaworu	Żeliwo sferoidalne powlekane elastomerem
Nakrętka trzpienia	Mosiądz
Kula zaworu	Polipropylen
Uszczelka kuli	Żeliwo sferoidalne GGG-40 nawulkanizowane gumą EPDM
Podkładka ślizgowa, kolanko odwadniająca	POM
Pierścień zgarniający	Guma NBR
Oslona przed zanieczyszczeniami, o-ringi	Guma EPDM
Śruby	Stal nierdzewna 1.4301

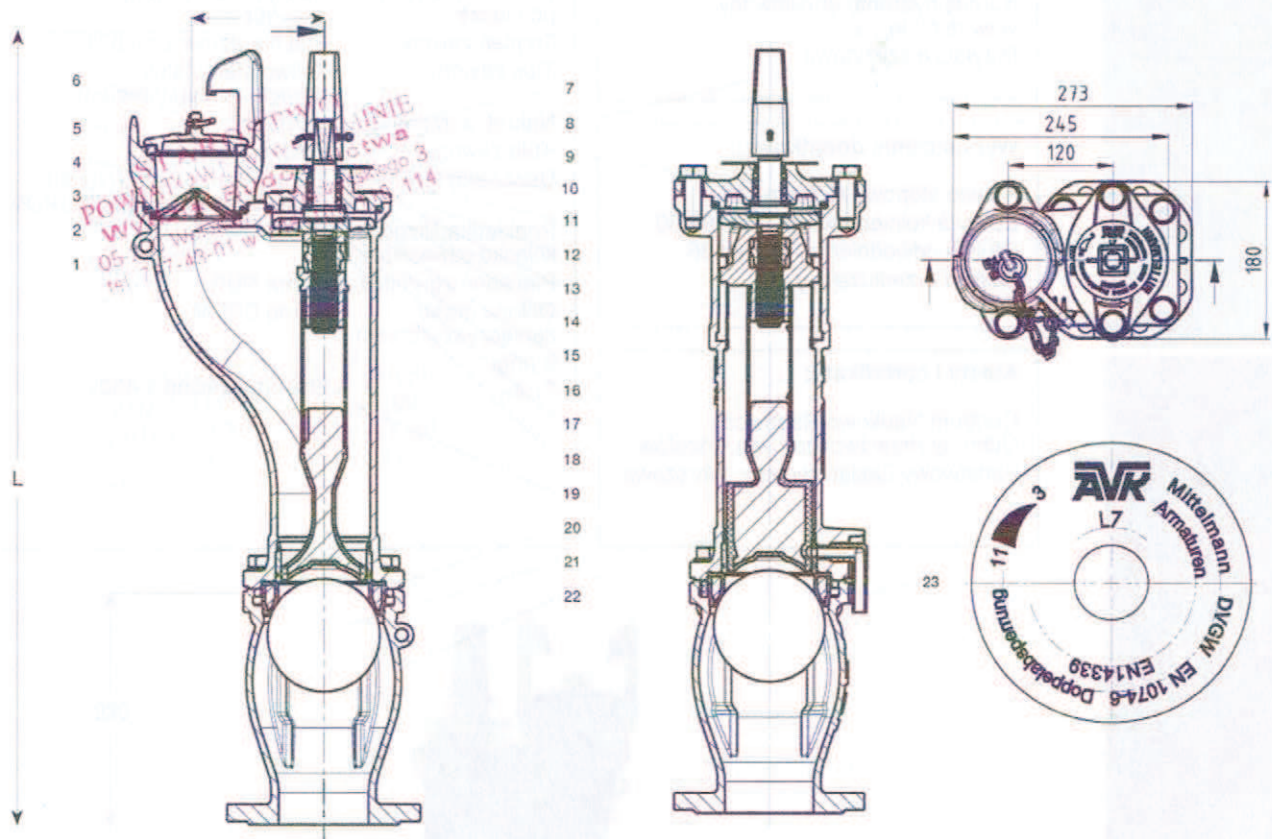
STAROSTWO
POWIATU WŁODZIMIĘ
Wydział Budownictwa
05-200 Włocławek, ul. Prądzińskiego
tel. 787-43-01 w 106, 107, 110, 111



Hydrant przeciwpożarowy, podziemny wg PN-EN 14339, model L7
Z podwójnym odcięciem przepływu i automatycznym odwodnieniem
Przyłącze kołnierzone wg PN-EN 1092-2, DN 80

Wykaz elementów budowy:

- | | | |
|--------------------------------------|--------------------------------------|--|
| 1. Korpus hydrantu | 9. Śruby przyłącza kłowego i pokrywy | 17. Trzpień zaworu |
| 2. Osłona przed zanieczyszczeniami | 10. Tabliczka identyfikacyjna | 18. Nakrętka trzpienia |
| 3. O-ring | 11. Pierscien zgarniający | 19. Zespół zamykający: prowadnica trzpienia/rura łącząca/tłok zaworu |
| 4. Przyłącze kłowe | 12. O-ringi trzpienia | 20. Uszczelka kuli |
| 5. Pokrywa przyłącza kłowego | 13. Pokrywa hydrantu | 21. Kula zaworu zwrotnego |
| 6. Łańcuch pokrywy przyłącza kłowego | 14. O-ring pokrywy hydrantu | 22. Korpus zaworu zwrotnego |
| 7. Zawleczka kołpaka trzpienia | 15. Podkładka ślizgowa | 23. Kolanko odwadniające |
| 8. Kołpak trzpienia | 16. Tarcza oporowa trzpienia | |



Nr kat.	DN	Rd mm	L mm	Waga kg
35-080-08111015	80	800	547	28
35-080-08121015	80	1000	721	31
35-080-08131015	80	1250	971	35
35-080-08141015	80	1500	1221	39

PROJEKT ZAGOSPODAROWANIA TERENU

dla zadania:

gm. Wołomin, pow. wołomiński, woj. mazowieckie
„Projektowana sieć wodociągowa”
WOŁOMIN – ul. Piastowska
gm. Wołomin, pow. wołomiński, woj. mazowieckie

STAROSTWO
POWIATOWE W WOŁOMINIE
Wydział Budownictwa
05-200 Wołomin, ul. Prądzyńskiego 13
tel. 787-43-01 w. 106, 107, 110, 114

1. Przedmiot i zakres opracowania

Przedmiotem opracowania jest budowa sieci wodociągowej DN110 w ul. Piastowskiej na odcinku od istniejącej sieci wodociągowej DN 160 PVC w ul. 100-lecia do wysokości dz. ew. nr 96/6 obr. 05 w Zagościńcu oraz budowę sieci wodociągowej w drodze dojazdowej do ul. Piastowskiej stanowiącej dz. ew. nr 96/7, 98/8 obr. 05 w Zagościńcu na odcinku od ul. Piastowskiej do wysokości dz. ew. nr 98/2 obr. 05 w Zagościńcu.

2. Istniejący stan zagospodarowania terenu

Inwestycja prowadzona będzie na terenie gminy Wołomin.

Na omawianym terenie istotny element zagospodarowania terenu stanowią:

- ulice: Piastowska i droga dojazdowa do ul. Piastowskiej,
- uzbrojenie ul. Piastowskiej i drogi dojazdowej do ul. Piastowskiej (wodociąg, gazociąg, kable energetyczne, linia telefoniczna podziemna, linia napowietrzna wraz z oświetleniem)
- kable energetyczne,

Ulica Piastowska i droga dojazdowa do ul. Piastowskiej jest ulicą nie urządzoną o jezdni ziemnej. Aktualne zagospodarowanie terenu przedstawia podkład mapowy.

3. Projektowane zagospodarowanie terenu

Zakres inwestycji przewiduje:

- budowę sieci wodociągowej DN110 na odcinku L= 300 m (PEHD);
- budowę sieci wodociągowej DN110 na odcinku L= 160 m (PEHD);
- montaż 3 szt. hydrantów nadziemnych DN80;
- montaż 2 szt. hydrantów podziemnych DN80
- montaż 4 szt. zasuw z kołnierzem z miękkim uszczelnieniem DN80
- montaż 5 szt. zasuw z kołnierzem z miękkim uszczelnieniem DN100
- montaż 2 szt. zasuw z kołnierzem z miękkim uszczelnieniem DN150;
- montaż kształtek żeliwnych na rurociągu.

STAROSTWO
POWIATOWE W WOŁOMINIE
Wydział Budownictwa
ul. Prądzyńskiego 3
tel. 787-43-01 w 106, 107, 110, 114

4. Informacje uzupełniające

Teren, na którym jest projektowana jest sieć wodociągowa, nie jest wpisany do rejestru zabytków i nie podlega ochronie na podstawie ustaleń miejscowego planu zagospodarowania przestrzennego.

Projektowana sieć wodociągowa nie posiada istniejących ani przewidywanych cech obiektu zagrażającego środowisku oraz higienie i zdrowiu użytkowników i ich otoczenia.

STAROSTWO
POWIATOWE W WOLOMINIE
Wydział Budownictwa
05-200 Wolomin, ul. Prądnyńskiego 3
tel. 787-43-01 w. 106, 107, 110, 114

Opracowała:
mgr inż. Ewa Prokop

mgr inż. Ewa Prokop
bud.do proj.bez ograniczeń
c.Instalacje i sieci sanitarne
Nr ewid. 84/01/126