

Mrz. 11/1/2014

STAROSTWO  
 POWIATOWE W WOŁOMINIE  
 Wydział Budownictwa  
 05-200 Wołomin, ul. Prądzińskiego 3  
 tel. 747-43-01 w. 108, 109, 110, 114

**PROJEKT BUDOWLANY**


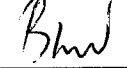
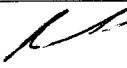
Załącznik do decyzji o ustanowieniu  
 nr 001/2014 z dnia 20.01.2014  
 znak W.A.B. 6140.2.2.1.2014

Tytuł projektu: **Budowa kanalizacji sanitarnej w granicach pasa drogowego ulic Watykańskiej, Rzymskiej, Rubinowej i na terenie ronda u zbiegu ulic: Mińskiej, Raławickiej i Wyszyńskiego w Majdanie, gm. Wołomin wraz z odgałęzieniami kanalizacyjnymi, przepompownią i przewodem tłocznym**

Inwestor: **Przedsiębiorstwo Wodociągów i Kanalizacji Sp. z o. o. ul. Graniczna 1, 05-200 Wołomin**

Lokalizacja: **obręb ewidencyjny Majdan, jednostka ewidencyjna Wołomin: dz. nr ewid. 398, 224/7, 224/12, 225/10, 227/11, 228/6, 248, 291**

**AUTORZY OPRACOWANIA:**

Funkcja	Imię i Nazwisko	Specjalność i nr uprawnień	Podpis	Data
Projektant	inż. Tomasz Gałazin	sieci sanitarne MAZ/0199/POOS/08		
Opracował	mgr inż. Błażej Rogulski			
Sprawdzający	mgr inż. Piotr Modrakowski	sieci sanitarne MAZ/0422/POOS/09		

Egz. nr 1

Warszawa, styczeń 2014 r.

Warszawa, dn. 17.01.2014r.

## OŚWIADCZENIE

W związku z art. 20 ust. 4 Ustawy z dnia 7 lipca 1994 r. **Prawo Budowlane**, my niżej podpisani, oświadczamy, że **projekt budowlany „Budowa kanalizacji sanitarnej w granicach pasa drogowego ulic Watykańskiej, Rzymskiej, Rubinowej i na terenie ronda u zbiegu ulic: Mińskiej, Raławickiej i Wyszyńskiego w Majdanie, gm. Wołomin wraz z odgałęzieniami kanalizacyjnymi, przepompownią i przewodem tłocznym”** został sporządzony zgodnie z obowiązującymi przepisami oraz zasadami wiedzy technicznej i jest kompletny z punktu widzenia celu, któremu ma służyć.

STAROSTWO  
POWIATOWE W WOŁOMINIE  
ul. Piłsudskiego 3  
05-200 Wołomin  
tel. 787-43-91 w. 101-102

### PROJEKTANT:

inż. Tomasz Gałazin  
Uprawnienie budowlane do projektowania  
bez ograniczeń w specjalności instalacyjnej  
w zakresie sieci, instalacji i urządzeń  
ciepłowniczych, wentylacyjnych,  
gazowych, wodociągowych  
i kanalizacyjnych

.....  
(inż. Tomasz Gałazin)

### SPRAWDZAJĄCY:

mgr inż. Piotr Modrakowski  
Uprawnienie budowlane do projektowania  
bez ograniczeń w specjalności instalacyjnej  
w zakresie sieci, instalacji i urządzeń  
ciepłowniczych, wentylacyjnych,  
gazowych, wodociągowych  
i kanalizacyjnych

.....  
(mgr inż. Piotr Modrakowski)

## ZAWARTOŚĆ OPRACOWANIA:

### I. OPIS TECHNICZNY

#### 1. Część ogólna

1.1.	Przedmiot i cel opracowania .....	3
1.2.	Inwestor oraz użytkownik.....	3
1.3.	Podstawa opracowania.....	3
1.4.	Obiekt i lokalizacja inwestycji.....	3
1.5.	Wpływ inwestycji na środowisko.....	3

#### 2. Część technologiczna

2.1.	Charakterystyka rozwiązania technicznego projektowanej kanalizacji sanitarnej.....	4
2.1.1.	Lokalizacja sieci kanalizacji sanitarnej.....	4
2.1.2.	Profile kanałów sanitarnych.....	4
2.1.3.	Materiały kanałów sanitarnych i studni rewizyjno – połączeniowych.....	4
2.1.4.	Odgałęzienia sieci kanalizacji sanitarnej.....	5
2.1.5.	Przepompownia ścieków PP i kanał tłoczny.....	5
2.2.	Zestawienie podstawowych materiałów.....	8

#### 3. Warunki dotyczące wykonawstwa.....8

3.1.	Wytyczne odnośnie wykonania robót ziemnych.....	9
3.2.	Odwodnienie wykopów.....	9

#### 4. Opinia geotechniczna.....10

#### 5. Warunki BHP.....10

#### Informacja dotycząca BIOZ.....11

#### ZAŁĄCZNIKI, UZGODNIENIA I OPINIE.....15

1.	Uprawnienia budowlane Projektanta nr MAZ/0455/POOS/05 z dnia 30.12.2005.....	16
2.	Aktualne zaświadczenie o przynależności Projektanta do Mazowieckiej Okręgowej Izby Inżynierów Budownictwa.....	18
3.	Uprawnienia budowlane Sprawdzającego nr MAZ/0422/POOS/09 z dnia 30.12.2009.....	19
4.	Aktualne zaświadczenie o przynależności Sprawdzającego do Mazowieckiej Okręgowej Izby Inżynierów Budownictwa.....	21
5.	Warunki techniczne nr 442/Ks/2013 wydane przez PWiK Wołomin.....	21
6.	Warunki techniczne nr 535/Ks/2013 wydane przez PWiK Wołomin.....	23
7.	Warunki techniczne nr 537/Ks/2013 wydane przez PWiK Wołomin.....	24
8.	Uzgodnienie ZUDP w Wołominie.....	25

#### CZĘŚĆ RYSUNKOWA.....28

1.1	Plan zagospodarowania terenu Arkusz 1	1:500.....	29
1.2	Plan zagospodarowania terenu Arkusz 2	1:500.....	30
2.1	Profil podłużny kanalizacji sanitarnej od S1.1 do S1.8; od S1.2 do S1.2.1; od S1.2 do S1.2.	1:100/1000.....	31
2.2	Profil podłużny kanalizacji sanitarnej od PP do S2.5	1:100/1000.....	32
2.3	Profil podłużny kanalizacji sanitarnej od S2.1 do S3.13	1:100/1000.....	33
2.4	Profil podłużny kanalizacji sanitarnej od S2.5 do S4.9	1:100/1000.....	34
2.5	Profil podłużny kanalizacji sanitarnej od KZ do S5.11	1:100/1000.....	35
2.6	Profil podłużny kanału tłoczego	1:100/1000.....	36
2.7	Profile odgałęzień kanalizacji sanitarnej	1:100/500.....	37
3	Szczegół studni betonowej	-	.....38
4	Szczegół studni PE DN425mm	-	.....39
5	Szczegół komory zasuw	-	.....40
6	Szczegół studni PE DN1000mm	-	.....41
7	Szczegół studni pomiarowej	-	.....42
8	Szczegół studni rozprężnej	-	.....43
9	Schemat pompowni ścieków	-	.....44

# 1. CZĘŚĆ OGÓLNA

## 1.1. Przedmiot i cel opracowania

Przedmiotem niniejszego opracowania jest projekt budowlano-wykonawczy kanalizacji sanitarnej i przepompowni ścieków PP wraz z odgałęzieniami i przewodem tłocznym w pasie drogowym ulicy Watykańskiej, Rzymskiej, Rubinowej i na terenie ronda u zbiegu ulic Mińskiej, Raclawickiej, Wyszyńskiego, Kasprzykiewicza, Watykańskiej do wysokości dz. ew. nr 194/1 w Majdanie, gm. Wołomin. Łączna długość zaprojektowanej kanalizacji sanitarnej grawitacyjnej wynosi  $L=1\ 175\text{m}$ , kanalizacji tłocznej  $L=104\text{m}$  a odgałęzień  $L=85,5\text{m}$ .

Celem niniejszego opracowania jest uzyskanie wymaganych prawem opinii i uzgodnień niezbędnych do zatwierdzenia dokumentacji oraz przedstawienie rozwiązań technicznych koniecznych do wykonania przedmiotowych sieci, przepompowni ścieków i odgałęzień kanalizacyjnych do granicy działek budowlanych.

## 1.2. Inwestor oraz użytkownik

Inwestorem budowy w/w kanalizacji sanitarnej jest Przedsiębiorstwo Wodociągów i Kanalizacji Sp. z o. o. ul. Graniczna 1, 05-200 Wołomin.

## 1.3. Podstawa opracowania

- Umowa z Inwestorem.
- Warunki techniczne wydane przez Przedsiębiorstwo Wodociągów i Kanalizacji Sp. z o.o w Wołominie.
- Uzgodnienie trasy w ZUDP.

## 1.4. Obiekt i lokalizacja inwestycji

Inwestycja zlokalizowana jest w ulicach: Watykańskiej, Rzymskiej, Rubinowej i na terenie ronda u zbiegu ulic: Mińskiej, Raclawickiej, Wyszyńskiego, Kasprzykiewicza, Watykańskiej do wysokości dz. ew. nr 194/1 w Majdanie, gm. Wołomin, pow. wołomiński, woj. mazowieckie.

Obszar inwestycji charakteryzuje się zabudową jednorodziną.

Obszar, na którym zlokalizowana jest projektowana kanalizacja uzbrojony jest w sieć: napowietrzną i podziemną sieć energetyczną, telekomunikacyjną, wodociągową oraz gazową. Omawiany obszar nie jest wpisany do rejestru zabytków i nie podlega ochronie.

Część terenu planowanej inwestycji położona jest w granicach Warszawskiego Obszaru Chronionego Krajobrazu, ustanowionego rozporządzeniem Wojewody Mazowieckiego Nr 3 z dnia 13 lutego 2007r. (Dz. Urz. Woj. Maz. Nr 42 poz. 870 z późn. zm.). Realizacja inwestycji nie jest sprzeczna z ww. rozporządzeniem.

Na terenie objętym projektem nie ma zlokalizowanych kopalni, stąd nie występuje wpływ eksploatacji górniczej.

Wykaz działek przewidzianych pod realizację inwestycji:

obręb Majdan - 398, 224/7, 224/12, 225/10, 227/11, 228/6, 248, 291

## 1.5. Wpływ inwestycji na środowisko

Projektowana sieć kanalizacyjna nie wpływa niekorzystnie na środowisko. Zastosowane rozwiązania techniczne nie wymagają ustanawiania żadnych stref ochrony sanitarnej i nie narusza stref ochrony sanitarnej innych obiektów.

## WARUNKI PRZESTRZEGANIA DECYZJI O ŚRÓDOWISKOWYCH UWARUNKOWANIACH ZGODY NA REALIZACJĘ PRZEDSIĘWZIĘCIA

Zgodnie z Decyzją o środowiskowych uwarunkowaniach zgody na realizację przedsięwzięcia stwierdzono brak potrzeby przeprowadzenia oceny oddziaływania na środowisko dla przedsięwzięcia polegającego na budowie kanalizacji sanitarnej w ulicach Watykańskiej, Rzymskiej i Rubinowej w Majdanie, gm. Wołomin.

inż. Tomasz Galoria  
Uprawniono budowlanym do projektowania  
bez ograniczeń w zakresie robót budowlanych, górnictwa,  
inżynierii wodociągowej, kanalizacyjnej, gazowej,  
energetycznej, inżynierii maszynowej, inżynierii  
Nadzwyczajny M. inż. Tomasz Galoria  
05-200 Wołomin, ul. Prądzyńskiego 3  
Wydział Budownictwa  
05-200 Wołomin, ul. Prądzyńskiego 3  
05-200 Wołomin, ul. Prądzyńskiego 3

Planowaną inwestycję projektuje się spełniając następujące warunki:

- rozwiązania i materiały budowlane przyjęte w projekcie zapewniają szczelność sieci kanalizacji sanitarnej,
- masy ziemne są czasowo przemieszczane i w pełni ponownie wbudowywane,
- nie występują odpady, które należy gromadzić, czy też czasowo gromadzić,
- nie występuje konieczność zastosowania odwodnień wykopów budowlanych, przy których zasięg leja depresji będzie wykraczał poza granice terenu, do którego inwestor posiada prawo do dysponowania terenem na cele budowlane.

STAROSTWO  
POWIATOWE W WOŁOMINIE  
Urząd Budownictwa  
05-200 Wołomin, ul. Prądyńskiego 3  
tel. 787-43-01 w. 106, 107, 110, 114

## 2. CZĘŚĆ TECHNOLOGICZNA

### 2.1. Charakterystyka rozwiązania technicznego projektowanej kanalizacji sanitarnej wraz z przyłączami

#### 2.1.1. Lokalizacja kanału sanitarnego

Projektowane kanały sanitarne przebiegać będą w ulicy Watykańskiej, Rzymskiej i Rubinowej w Majdanie, gm. Wołomin. Projektowane kanały będą odprowadzać ścieki z działek zlokalizowanych wzdłuż w/w ulic do projektowanej wg odrębnego opracowania sieci kanalizacji sanitarnej miejscowości Majdan.

Lokalizację kanałów sanitarnych przedstawiono na planie sytuacyjnym rys. 1.1 i 1.2.

#### 2.1.2. Profil kanału sanitarnego

Zagłębienie dna projektowanych kanałów wynosi:

- od 4,43m do 2,87m, spadek 0,4% dla rur  $\phi 0,20m$ ,  $L=378,5m$  – w ul. Watykańskiej na odcinku od ul. Rzymskiej do dz. ew. nr 194/1;
- od 4,52m do 3,91m, spadek 0,4% dla rur  $\phi 0,20m$ ,  $L=91m$  – w ul. Watykańskiej na odcinku od ul. Rzymskiej do ul. Rubinowej;
- od 3,48m do 2,10, spadek 0,4% dla rur  $\phi 0,20m$ ,  $L=188,5m$  – w ul. Watykańskiej na odcinku od ul. Rubinowej do ronda;
- od 3,39m do 3,21m, spadek 0,4% dla rur  $\phi 0,20m$ ,  $L=16,5m$  – na rondzie w ul. Mińskiej;
- od 3,39m do 3,34m, spadek 0,4% dla rur  $\phi 0,20m$ ,  $L=13,5m$  – na rondzie w ul. Raławickiej;
- od 3,91m do 2,63m, spadek 0,4% dla rur  $\phi 0,20m$ ,  $L=231m$  – w ul. Rubinowej;
- od 4,50m do 3,36m, spadek 0,4% dla rur  $\phi 0,20m$ ,  $L=256m$  – w ul. Rzymskiej.

Profile podłużne kanałów sanitarnych w skali 1:100/1000 pokazano na rys. 2.1÷2.5; profil przewodu tłocznego w skali 1:100/1000 na rys. 2.6; profile odgałęzień kanalizacji sanitarnej w skali 1:100/500 pokazano na rys. 2.7.

#### 2.1.3. Materiał kanału sanitarnego i studni rewizyjno - połączeniowych

Kolektory grawitacyjne projektuje się z rur  $\phi 200$  PVC klasy S ze ścianką litą - jednorodną (bez warstw) o sztywności obwodowej min. 8 kN/m<sup>2</sup> dostosowanych do pracy w środowisku ścieków komunalnych, zgodne z opinią PKN nt rur litych, z wydłużonym kielichem pod drogami. Wszystkie rury i kształtki zgodne z Polską Normą PN-EN 1401-01:1999.

Uzbrojenie kolektorów grawitacyjnych z PVC stanowić będą studnie rewizyjne włączkowe tworzywowe  $\phi 425-1000mm$  oraz betonowe  $\phi 1200mm$ , z niecentrycznym wejściem z włączkami żeliwnymi ciężkimi  $\phi 600mm$  typu D (w drogach i na podjazdach) o nośności 40 t zgodne z Polską Normą PN-EN-124:2000. Stosować włązy żeliwne z uszczelką i zamkiem.

Wszystkie przejścia kanałów przez ściany studzienek należy wykonać jako szczelne w stopniu uniemożliwiającym infiltrację wody gruntowej oraz eksfiltrację ścieków.

Szczegóły studni pokazano na rys. 3-10.

W trakcie wykonywania prac włączeniowych do istniejącego kanału sanitarnego wykonawca robót zapewni ciągłość przepływu ścieków. Roboty włączeniowe wykonać pod nadzorem PWiK Wołomin.

#### 2.1.4. Odgałęzienia sieci kanalizacji sanitarnej

Odgałęzienia kanalizacyjne projektuje się z rur PVC typ S łączonych na uszczelki gumowe, ze ścianką jednorodną litą, o średnicy zewnętrznej 160 mm i układane ze spadkiem wynoszącym  $i \geq 2,0 \%$ .

W projekcie odgałęzienia kanalizacyjne przyjmuje się wykonać w pasie drogowym ulic do granicy posesji, których właściciele złożyli deklarację przyłączenia do sieci.

Trasy odgałęzień kanalizacyjnych zaprojektowano w uzgodnieniu z właścicielami posesji.

Włączenie odgałęzienia do kolektora projektuje się poprzez studnie rewizyjno-połączeniowe  $\phi 1000\text{mm}$ ,  $\phi 1200\text{mm}$  i  $\phi 425\text{mm}$ .

Łącznie zaprojektowano 28 szt. odgałęzień średnicy 160mm o łącznej długości  $L=79,5\text{m}$  i 3 szt. odgałęzień średnicy 200mm o łącznej długości  $L=6,0\text{m}$ . Zestawienie projektowanych odgałęzień przedstawiono w tabeli 1.

Projekty przyłączy kanalizacyjnych na terenie posesji zostaną objęte odrębnymi opracowaniami.

#### 2.1.5. Przepompownia ścieków PP i kanał tłoczny

Projektowana pompownia PP zlokalizowana jest w rejonie skrzyżowania ulic Watykańskiej i Rzymskiej, włącz pompowni projektuje się jako przejezdny, żeliwny typu ciężkiego klasy D400. Teren wokół pompowni nie wymaga ogrodzenia, dostęp do eksploatacji zapewniony jest bezpośrednio z drogi, w której zlokalizowana jest pompownia.

Kanał tłoczny projektuje się z rur trójwarstwowych PE 100 RC XSC 50, SDR11 PN16, DN90x8,2mm łączonych przez zgrzewania doczołowe elektrooporowe. Stosować rury w kolorze zielonym.

Kanał tłoczny należy wyposażyć w pomiar wydajności przepompowni (studnia pomiarowa na rys. nr 7), przed dopływem do przepompowni zaprojektowano komorę zasuw (rys. 5).

Kanał tłoczny do projektowanej sieci kanalizacji sanitarnej w rejonie ul. Rubinowej włączony poprzez studnię rozprężną betonową  $\phi 1200\text{mm}$  (rys. 8) zgodne z Polską Normą PN-EN-124:2000.

Przejścia rurociągów grawitacyjnych i tłocznych oraz przewodów elektrycznych przez ściany zbiornika muszą być uszczelnione uszczelkami gumowymi lub masami plastycznymi w celu uzyskania pełnej szczelności.

Pompownię należy dostarczyć jako kompletne, monolityczne urządzenie wykonane w warunkach stabilnej produkcji na hali producenta. Na budowie dopuszcza się jedynie montaż szafy sterowniczej, systemu wentylacji oraz zapuszczenie pompy.

Pompownie należy posadzić na płycie fundamentowej.

#### Dane techniczne pompowni

##### • Pompy

Lp.	Nazwa pompowni	Q[l/s]	H[m]	Ilość pomp	Praca pomp	Producent pomp	Typ pompy	Prowadnice
1.	PS	4	4,6	2	Naprzednienna	ITT FLYGT	DP3068.180.MT/472/65	Prowadnica rurowa

Pompy zatapialne (PN-EN 29001:1987, PN-M/44015:1997, PN-ISO 9908:1996, PN-EN 735:1997, PN-E-08106:1992, PN-Z-08200:1983, PN-Z-08201:1983, PN-Z-08202:1984, PN-Z-08052:1980) mogą być zamontowane w zbiorniku przy pomocy żeliwnej stopy sprzęgającej, złącza hakowego lub wolnostojące.

##### • Sterowanie

Lp.	Nazwa pompowni	Ilość pomp	In[A]	P1[kW]	P2[kW]	U[V]	Typ sterowania
1.	PS	2	4.3	2.37	1.5	400	wg opisu

Inst. Tomasz Gajdzin  
Uprawnienia budowlane do projektowania  
bez ograniczeń w specjalności nadzoru i nadzoru  
w zakresie: Budownictwo i urządzeń  
ciepłotnych, wodociągów, sanitacji sanitarnej,  
wodociągów, kanalizacji sanitarnej  
Nr ewid. M/2019/P/OCS/08

## 1. OPIS OGÓLNY

Podstawowym zadaniem rozdzielnic zasilająco – sterowniczej jest bezobsługowe automatyczne uruchamianie pomp w zależności od poziomu ścieków w pompowni.

Funkcje rozdzielnic:

- sterowanie pracą pomp: automatyczne lub ręczne,
- alternatywna praca pomp (zapobieganie nadmiernemu zużyciu się pomp),
- czasowe załączanie pomp w przypadku małego napływu cieczy
- włączenie dwóch pomp co 11 cykl , w celu zwiększenia ciśnienia w rurociągu tłocznym
- pomiar poziomu ścieków za pomocą 4 pływaków (lub sonda hydrostatyczna i 2 pływaki - opcja dodatkowa)
- sygnalizacja pracy i awarii pomp
- zabezpieczenie pompy przed pracą w suchobiegu
- gniazdo serwisowe 230VAC 16A,
- wtyka agregatu prądowórczego 400VAC 5P
- sygnalizator optyczno – akustyczny stanów awaryjnych, z możliwością odłączenia sygnału akustycznego – realizowane przez sterownik
- przycisk spompowania ścieków poniżej suchobiegu,
- opóźnienie startu drugiej pompy po powrocie zasilania
- niejednoczesny start pomp
- licznik czasu pracy i ilości załączeń pomp – realizowane przez sterownik
- możliwość blokowania równoległej pracy pomp
- możliwość ustawienia limitu czasu pracy pomp

Zabezpieczenia szafy sterowniczej:

- zabezpieczenie różnicowoprądowe
- zabezpieczenie przeciwprzepięciowe klasy C
- zabezpieczenie od zaniku bądź złej kolejności faz napięcia zasilającego,
- zabezpieczenie przeciążeniowe, termiczne silników pomp,
- zabezpieczenie nadmiarowo-prądowe układu sterowania.

## 2. Obudowa szafy sterowniczej – pompownie sieciowe

Na rozdzielnic dla pompowni dobrano obudowę z alucynku z cokołem o wysokości 50 cm, oraz z podwójnymi drzwiami o stopniu ochrony IP 65.

Szafa przystosowana do posadowienia na pokrywie pompowni.

Na wewnętrznych drzwiach rozdzielnic zamontowane będą: panel LCD, przełączniki Auto-Ręka, lampki pracy i awarii pomp, przełącznik Sieć-Agregat, gn. 230VAC, wtyka agregatu 400VAC

Wyposażenie szaf sterowniczych

- sterownik mikroprocesorowy PLC z wyświetlaczem tekstowym 2 linijkowym
- ogranicznik przepięć kl. C
- wyłącznik różnicowoprądowy
- pływaki (kabel neoprenowy) 4 szt.
- rozruch bezpośredni, dla mocy >5,5 kW soft start
- zabezpieczenie nadprądowe układu sterowania
- CKF
- przełączniki Auto-Ręka
- przełącznik Sieć-Agregat
- wyłączniki silnikowe
- ogrzewanie szafy 50W z termostatem
- gn. 230VAC
- wtyka agregatu 400VAC
- zasilacz impulsowy 24VDC/2A
- sygnalizator optyczno – dźwiękowy z opcją wyłączenia dźwięku
- przycisk spompowania ścieków poniżej suchobiegu
- lampki pracy i awarii pomp

• **Korpus**

Lp.	Nazwa pompowni	Mat. korpusu	Ilość studni	Śr. korpusu	Wys. korpusu	Śr. orurowania	Śr. zaworu	Śr. zasuwu	Właz
1.	PS	Betonowy 300KN	1	1500	5.2	80	80	80	Właz żeliwny D400 fi800

Zbiornik betonowy 300KN.

Zbiorniki pompowni zaprojektowano z elementów betonowych i żelbetowych wykonanych z betonu wibroprasowanego C35/45, wodoszczelnego (W8), nasiąkliwość do 5%, mrozoodpornego F-150 spełniającego wymagania normy PN-EN 1917, posiadają aprobatę techniczną IBDiM oraz ITB. Zbiornik betonowy może być posadowiony w trudnych warunkach gruntowo-wodnych. Ze względu na duży ciężar własny stanowi zbiornik typu ciężkiego. Zbiorniki będą się składać z elementów: Dennicy żelbetowej (gdy warunki gruntowo wodne będą niekorzystne dennica wykonana będzie ze stopą przeciwwyporową). Dennica jest elementem prefabrykowanym, stanowiącym monolityczne połączenie części pionowej oraz żelbetowej płyty fundamentowej.

Kręgow łączonych na felce wg DIN 4034 cz. I i uszczelki międzykręgowych (dla średnic wew. Ø1000, Ø 1200, Ø 1500) lub na felce wg DIN 4034 cz. II i łączonych przy pomocy zaprawy wodoszczelnej lub klejów montażowych (dla średnic wew. Ø 2000, Ø 2500, Ø 3000). Kręgi są elementami prefabrykowanymi, betonowymi ze zbrojeniem obwodowym.

Płyty przykrywającej z otworem na właz. Płyty są elementami prefabrykowanymi, żelbetowymi.

Charakterystyka eksploatacyjna zbiorników:

Szczelność (dzięki odpowiedniemu systemowi łączenia segmentów).

Przenoszenie dużych obciążeń w gruncie.

• **Orurowanie**

Orurowanie i kształtki (o grubości ścianki min. 2,00mm) wewnątrz przepompowni będą wykonane ze stali kwasoodpornej (1.4301, PN-EN 10088-1) łączone na kołnierze ze stali kwasoodpornej.

• **Armatura**

Zawór zwrotny kulowy

- Wykonanie wg. normy: EN 1074-3, PN-EN 12050-4:2002
- Połączenia kołnierzowe i owiercenie PN-EN 1092-2:1999, ciśnienie PN 10 lub gwintowane gwint rurowy całowy wg PN-ISO -7-1:1995
- Długość zabudowy wg szereg 48, PN-EN 558-1:2001
- Korpus , pokrywa i klin wykonane z żeliwa szarego lub żeliwa sferoidalnego
- Prosty i pełny przelot
- Kula wulkanizowana NBR , czasza kuli wykonana ze stopu aluminium, stali lub żeliwa
- Ochrona antykorozyjna powłoką na bazie żywicy epoksydowej, minimum 250 mikronów wg normy DIN 30677
- Śruby łączące pokrywę z korpusem ze stali nierdzewnej, wpuszczane i zabezpieczone masą zalewową

Zasuwa miękkouszczelniona, krótka szer. 14, do ścieków. Zabudowana wewnątrz korpusu.

- Wykonanie wg. normy: EN 1171, EN 1074-1 i EN 1074-2
- Połączenia kołnierzowe i owiercenie PN-EN 1092-2, ciśnienie PN10 lub gwintowane, gwint rurowy całowy PN-ISO-7-1 :1995
- Długość zabudowy krótka wg PN-EN 558-1, szer. 14
- Korpus, pokrywa i klin wykonane z żeliwa szarego lub z żeliwa sferoidalnego
- Prosty przelot zasuwu, bez przewężeń i bez gniazda w miejscu zamknięcia.
- Klin zawulkanizowany na całej powierzchni tj. zewnątrz i wewnątrz gumą NBR
- Ochrona antykorozyjna powłoką na bazie żywicy epoksydowej, minimum 250 mikronów wg normy DIN 30677
- Śruby łączące pokrywę z korpusem ze stali nierdzewnej, wpuszczone i zabezpieczone masą zalewową



### Przepływomierz

Czujnik przepływu MAG5100W z przyłączem kołnierзовym PN16, wykładzina twarda gumowa, elektrody AISI316Ti, IP67.

Przetwornik sygnału MAG6000, 115-230VAC, w obudowie typu „kompakt”, IP67, dokładność pomiaru lepsza niż  $\pm 0,25\%$  aktualnej wartości, wyświetlacz LCD 3 linie po 20 znaków, menu w języku polskim, wyposażony w wyjścia: prądowe, cyfrowe, impulsowo-częstotliwościowe oraz przekaźnikowe.

Podstawka do montażu ściennego pod przetwornik sygnału.

Kabel ekranowy 3x1,5mm<sup>2</sup> do podłączenia obwodu elektrod pomiarowych i cewek czujnika z przetwornikiem sygnału o długości 10 mb.

Zestaw SYLGARD, żel uszczelniający czujnik przepływu do IP68 (opcja dostępna tylko w przypadku montażu rozłącznego przetwornika sygnału).

Moduł komunikacji cyfrowej z protokołem MODBUS-RTU/RS485.

POWIATOWE W WOŁOMINIE

Wydział Budownictwa

05-200 Wołomin, ul. Świdzińskiego 3

tel. 23 710 114

## 2.2. Zestawienie podstawowych materiałów

Zestawienie podstawowych materiałów dla projektowanej sieci kanalizacji sanitarnej

Lp	Wyszczególnienie	Jednostka obmiaru	Ilość j.o.
<b>Kanały grawitacyjne</b>			
1.	Rury kanalizacyjne $\phi$ 0,2m z PVC, kielichowe, klasy SN8	mb	1 175,0
2.	Rury PE100 RC SDR 17, DN200x11,9mm	mb	15,5
3.	Rury osłonowe stalowe DN406,4x8,8mm	mb	119
4.	Studnie betonowe DN1200mm	kpl.	10
5.	Studnie PE DN425mm	kpl.	3
6.	Studnie PE DN1000mm	kpl.	34
7.	Komora zasuwna DN2000mm z kręgów betonowych z dwiema zasuwnami nożowymi	kpl.	1
<b>Kanał tłoczny</b>			
8.	Rury PE 100 RC XSC 50, SDR11 PN16, DN90x8,2mm	mb	104,0
9.	Przepompownia ścieków	kpl.	1
10.	Studnia pomiarowa betonowa DN1200mm	kpl.	1
11.	Studnia rozprężna betonowa DN1200mm	kpl.	1
<b>Odgałęzienia</b>			
12.	Rury kanalizacyjne $\phi$ 0,16m z PVC, kielichowe, klasy SN8	mb	79,5 81,5m
13.	Rury kanalizacyjne $\phi$ 0,20m z PVC, kielichowe, klasy SN8	mb	6,0

## 3. WARUNKI DOTYCZĄCE WYKONAWSTWA

Wytyczenie trasy projektowanej sieci a także jej zinwentaryzowanie należy zlecić uprawnionemu geodecie.

W miejscach skrzyżowań z istniejącym uzbrojeniem i w zasięgu koron drzew prace prowadzić ręcznie z zachowaniem szczególnej ostrożności. Przy skrzyżowaniach na istniejących kablach energetycznych założyć rury dwudzielne.

Projektowana sieć kanalizacyjna spowoduje wycinkę drzew szt. 8. Przed przystąpieniem do wycinki należy uzyskać zgodę na ich wycięcie w formie decyzji upoważnionego organu.

W miejscu kolizji z punktem geodezyjnym nr 132.1077 roboty należy wykonać metodą bezwykopową – przewiertem sterowanym rurami dwuwarstwowymi PE100 RC SDR17 DN200x11,9mm. W przypadku uszkodzenia punktu geodezyjnego wykonawca jest

Inż. Tomasz Galazin  
Uprawnienie budowlane do projektowania  
bez ograniczeń w zakresie robót budowlanych  
w zakresie: robót budowlanych, energetycznych,  
ciepłowniczych, wodociągowych i kanalizacyjnych  
Nr ewid. MAZ/0509/06/S/00

zobowiązany do odtworzenia punktu geodezyjnego. Prace związane z zabezpieczeniem lub odtworzeniem zniszczonego punktu geodezyjnego należy zlecić uprawnionej jednostce wykonawstwa geodezyjnego.

### **3.1. Wytyczne odnośnie wykonania robót ziemnych**

Przewód kanalizacyjny zostanie wykonany w wykopie wąskoprzestrzennym, szalowanym pionowo ułożonymi wypraskami stalowymi. Z uwagi na ilość istniejącego uzbrojenia i ewentualną kolizję z systemem korzeniowym drzew, przewiduje się, że 80% wykopów zostanie wykonana mechanicznie, a 20% ręcznie. Rury i kształtki należy dostarczać w ilości zapewniającej możliwość bezpośredniego wbudowania. Przewody należy układać na podsypce piaskowej o grubości 20 cm. Rury muszą przylegać swoim dolnym obwodem do podłoża i nie mogą opierać się na kielichach. Po ułożeniu przewodów, odbiorze wykonanej roboty przez nadzór oraz po inwentaryzacji geodezyjnej przewodu, wykop należy zasypać ręcznie z zagęszczeniem urobku do wysokości 30 cm ponad wierzch rurociągów bez kamieni i gruzu, a dalej mechanicznie gruntem rodzimym z zagęszczeniem gruntu wibratorem powierzchniowym warstwami gr. 20 cm, do uzyskania stopnia zagęszczenia  $I=1,0$  zgodnie z wymogami PN-S-02205 dla dróg. W przypadku stwierdzenia w trakcie realizacji, w strefie posadowienia gruntów nienośnych, należy wykop pogłębić do warstwy gruntów nośnych a grunty organiczne lub nasypowe wymienić na żwir. Wymieniony grunt dokładnie zagęścić do parametrów jw.

W miejscach przejść dla mieszkańców, pracowników obsługi oraz towarzyszących przy budowie stosować kładki z barierkami ochronnymi. Przy prowadzeniu robót ziemnych ustawić znaki ostrzegawcze, oświetlić o zmroku światłem ostrzegawczym, zabezpieczyć taśmą i barierkami ochronnymi.

Miejsce odkładu urobku wyznacza wykonawca robót ziemnych w sposób nie naruszający ruchu ulicznego oraz bezpieczeństwa innych użytkowników drogi w uzgodnieniu z zarządcą drogi. Inwestor nie określa miejsca wywozu nadmiaru ziemi.

Wszystkie roboty ziemne i instalacyjne należy prowadzić zgodnie z normą PN-B-10736:1999 „Roboty ziemne. Wykopy otwarte dla przewodów wodociągowych i kanalizacyjnych. Warunki techniczne wykonania”. W czasie budowy kanału z rur PVC, należy przestrzegać warunków technicznych wykonania i odbioru rurociągów z tworzyw sztucznych, wytycznych projektowania i budowy przewodów z rur PVC zawartych w instrukcji technicznej producenta rur.

W miejscach projektowanych przewiertów tradycyjnych rurami stalowymi DN406,4x8,8mm dopuszcza się zastosowanie metody przewiertu sterowanego rurami dwuwarstwowymi PE100 RC SDR17 DN200x11,9mm. Rury dwuwarstwowe mogą być stosowane jednocześnie jako rury osłonowe i przewodowe, bez konieczności stosowania dodatkowych rur osłonowych.

### **3.2. Odwodnienie wykopów**

W miejscu występowania wód gruntowych w dniu wykopu wykonać odwodnienie wykopu na czas prowadzenia robót.

Prowadzenie prac metodą wykopów wąskoprzestrzennych oraz zastosowanie do odwodnienia igłofiltrów nie naruszy i nie zmieni stosunków wodnych.

Projekt odwodnienia wykopów na czas budowy opracuje wykonawca robót.

Ostatecznego wyboru metody odwodnienia powinien dokonać kierownik budowy w porozumieniu z inspektorem nadzoru po rozpoznaniu panujących na dzień rozpoczęcia robót ziemnych warunków gruntowo-wodnych.

#### 4. OPINIA GEOTECHNICZNA

Przedmiotowe przedsięwzięcie zaliczono do drugiej kategorii geotechnicznej, zgodnie z Rozporządzeniem Ministra Transportu, Budownictwa i Gospodarki Morskiej z dnia 25 kwietnia 2012 r. w sprawie ustalania geotechnicznych warunków posadawiania obiektów budowlanych (Dz. U. z 27.04.2012r., poz. 463).

W podłożu projektowanej inwestycji wyróżniono 3 warstwy geotechniczne:

- warstwa geotechniczna I – zalegająca od powierzchni warstwa nasypów i humusu o miąższości ok. 0.2-0.4 m;
- warstwa geotechniczna II – obejmuje grunty niespoiste, wykształcone głównie jako piaski średnie i drobne;
- warstwa geotechniczna III – obejmuje spoiste grunty zastoiskowe i morenowe (gliny pylaste, gliny piaszczyste, pyły, piaski gliniaste).

STAROSTWO  
POWIATU WELONIE  
Wydział Budownictwa  
05-200 Welonin, ul. Prądzynskiego 3  
tel. 787-43-01 w. 106, 107, 110, 114

Do głębokości rozpoznania stwierdzono występowanie jednego ciągłego poziomu wodonośnego o zwierciadle swobodnym. Poziom ten zasilany jest infiltracyjnie z powierzchni terenu, a jego zwierciadło nawiercono na głębokości 0.8-1.8 m, tj. na rzędnych 97.3-97.8 m n.p.m.

#### 5. WARUNKI BHP

Przy prowadzeniu robót ziemnych i montażowych należy przestrzegać ogólnych zasad bezpieczeństwa i higieny pracy wynikających z obowiązujących przepisów, a w szczególności należy się stosować do zaleceń zawartych w:

- „Rozporządzeniu MI z dnia 6 lutego 2003r. w sprawie bezpieczeństwa i higieny pracy podczas wykonywania robót budowlanych” (Dz.U. nr 47/2003 poz. 401);
- Rozporządzenie MGPIB z dnia 1 października 1993r. w sprawie BHP przy eksploatacji, remontach i konserwacji sieci kanalizacyjnych (Dz.U. 93/1996 poz. 437)
- przestrzegać zasad eksploatacji pompowni.

Tabela 1. Zestawienie odgałęzień projektowanej sieci kanalizacji sanitarnej:

Lp.	Średnica mm	Długość m	Działka nr. ewid.
1	160	6,5	224/2
2	160	6,5	224/3
3	160	3,5	225/24
4	160	6,5	224/5
5	160	3,5	225/12
6	160	3,5	225/13
7	160	3,5	225/5
8	160	3,5	225/6
9	160	3,040	228/1
10	160	2,0	227/7
11	160	3,040	228/2
12	160	2,0	227/8
13	160	2,0	224/1
14	160	2,0	222/1
15	160	2,0	221/1
16	160	2,0	221/1
17	160	2,5	219/2
18	160	2,5	219/1
19	160	2,5	218/1
20	160	1,5	213
21	160	1,5	211
22	160	1,5	422
23	160	2,5	225/1
24	160	2,0	227/3
25	160	2,0	227/1
26	160	2,0	401
27	160	2,0	230
28	160	2,0	229/1
	<b>Razem</b>	<del>79,5</del> 87,5	
29	200	2,5	216/2
30	200	2,5	220/6
31	200	1,0	227/3
	<b>Razem</b>	<b>6,0</b>	

TAROSZKO  
 POWIATOWE W ŚWIĘTOKRZYKU  
 WZROSTOWA 11  
 05-220 Włoszczyna  
 tel. 71-43-01 110, 114

Inż. Tomasz Gałazin  
 Uprawnienia Inżyniera do projektowania  
 bez ograniczeń w zakresie instalacji mechanicznych  
 w zakresie: instalacji i urządzeń  
 ciepłotłocznych, wodociągowych, gazowych,  
 wodociągowych i kanalizacyjnych  
 Nr ewid. MAZ/0199/POCS/08



**INFORMACJA DOTYCZĄCA  
BEZPIECZEŃSTWA I OCHRONY ZDROWIA**

STAROSTWO  
OWIATOWE W WOŁOMINIE  
Wydział Budownictwa  
05-200 Wołomin, ul. Prądyńskiego 3  
tel. 787-43-01 w 106, 107, 110, 114

Tytuł projektu: **Budowa kanalizacji sanitarnej w granicach pasa drogowego ulic Watykańskiej, Rzymskiej, Rubinowej i na terenie ronda u zbiegu ulic: Mińskiej, Raclawickiej i Wyszyńskiego w Majdanie, gm. Wołomin wraz z odgałęzieniami kanalizacyjnymi, przepompownią i przewodem tłocznym**

Inwestor: **Przedsiębiorstwo Wodociągów i Kanalizacji Sp. z o. o. ul. Graniczna 1, 05-200 Wołomin**

AUTORZY OPRACOWANIA:

Funkcja	Imię i Nazwisko	Specjalność	Nr uprawnień	Podpis
Projektant	mgr inż. Tomasz Gałazin	sieci sanitarne	MAZ/0199/POOS/08	
Projektant	mgr inż. Błażej Rogulski			

Egz. nr

Warszawa, styczeń 2014 r.

Zgodnie z art. 21 a, Ustawy Prawo Budowlane, z dnia 7 lipca 1994 r. (z późniejszymi zmianami), kierownik budowy jest obowiązany sporządzić lub zapewnić sporządzenie, przed rozpoczęciem budowy, planu bezpieczeństwa i ochrony zdrowia zgodnie z informacją podaną (poniżej) przez projektanta.

Ww. plan należy sporządzić zgodnie z wytycznymi zawartymi w rozporządzeniu Ministra Infrastruktury z dnia 27 sierpnia 2002 r. w sprawie szczegółowego zakresu i formy planu bezpieczeństwa i ochrony zdrowia oraz szczegółowego zakresu rodzaju robót, budowlanych, stwarzających zagrożenia bezpieczeństwa i zdrowia ludzi (Dz. U. 151/2002 poz. 1256) oraz w sprawie informacji dotyczącej bezpieczeństwa i ochrony zdrowia oraz planu bezpieczeństwa i ochrony zdrowia (Dz. U. nr 120/2003 poz. 1126).

STAN BUDOWY  
POWIATOWE W WOŁOMINIE  
Wydział Budownictwa  
05-200 Wołomin, ul. Prądzińskiego 3  
tel. 787-43-01 w 106, 107, 110, 114

## **INFORMACJA**

Projektowana sieć kanalizacyjna obejmować ma wykonanie kanałów sanitarnych z rur z PVC DN200mm klasy S ze ścianką litą, odgałęzień kanalizacyjnych z rur z PVC DN160x4,7mm klasy S ze ścianką litą, studni betonowych o średnicy 1200mm, studni tworzywowych o średnicach 1000 mm oraz studzienek inspekcyjnych PVC DN425mm.

Na sieci kanalizacyjnej zaprojektowano pompownię ścieków w zbiorniku z żelbetu o średnicy 1500mm oraz przewód tłoczny z rur PE 100 RC XSC 50, SDR11 PN160 średnicy 90mm.

Zakres prac obejmuje wykonanie wykopów wąsko przestrzennych pod kanały i obiekty, odwodnienie wykopów oraz odtworzenie nawierzchni.

Przed przystąpieniem do wykonawstwa robót, kierownik robót zobowiązany jest do opracowania „Planu bezpieczeństwa i ochrony zdrowia”. Wszystkie roboty ziemne i montażowe należy prowadzić z zachowaniem obowiązujących przepisów BHP, a w szczególności zgodnie z Rozporządzeniem Ministra Infrastruktury z dnia 6 lutego 2003, w sprawie bezpieczeństwa i higieny pracy podczas wykonywania robót budowlanych, (Dz. U. nr 47, poz. 401, z dnia 18 lutego 2003).

W czasie prac budowlanych należy bezwzględnie przestrzegać obowiązujących przepisów BHP. Powinno się zapewnić i utrzymywać wszelkie urządzenia zabezpieczające, socjalne oraz sprzęt, odpowiednią odzież dla ochrony życia i zdrowia osób zatrudnionych na budowie oraz dla zapewnienia bezpieczeństwa publicznego. Każdy pracownik powinien znać przepisy BHP, brać udział w szkoleniu i instruktażu z tego zakresu oraz powinien poddać się wymaganym egzaminom sprawdzającym. Pracownicy powinni posiadać aktualne badania lekarskie oraz wszelkie wymagane uprawnienia. Powinni też być wyposażeni w odpowiedni dla charakteru pracy sprzęt, kaski i odzież ochronną. **Zabezpieczenia ludzi przed zagrożeniami** należy określić w „Planie bezpieczeństwa i ochrony zdrowia”, który powinien być sporządzony przez kierownika budowy.

Głównymi zagrożeniami przy wykonawstwie ww. robót jest wykonawstwo wykopów pod przewody, montaż studni oraz wykonanie przejść pod drogami metodami bezwykopowymi. Ich wykonywanie związane jest z możliwością naturalnego odłamu gruntu.

Wykopy pod przewody należy wykonywać odcinkami, max 50 m, w porze bezdeszczowej. Wykopy o głębokości powyżej 1 m należy zabezpieczać obudową. Teren prowadzonych robót, na czas ich wykonywania do momentu zasypania, powinien być ogrodzony i oznakowany w sposób uniemożliwiający dostęp osób trzecich. Ogrodzenie wykopów powinno być ustawione w takiej odległości od wykopu, aby ruch na drogach odbywał się poza granicą naturalnego klina odłamu gruntu.

Przed przystąpieniem do prac wykonawca robót zobowiązany jest uzyskać zgodę na zajęcie pasa drogowego. W przypadku zastosowania ruchu wahadłowego na odcinku prowadzonych robót, na obydwu końcach wykopów należy ustawić sygnalizację świetlną, względnie oddelegować pracowników do kierowania ruchem.

Otwarte wykopy w godzinach nocnych oprócz ogrodzenia i oznakowania, powinny być oświetlone. W odległości nie większej niż co 20 m należy wykonać zejścia do wykopów. Roboty ziemne w pobliżu innych sieci uzbrojenia podziemnego należy

prorowadzić w odległości określonej w projekcie i po wykonaniu przekopów kontrolnych.

Przy zbliżeniach i w miejscu skrzyżowań z innymi sieciami, roboty ziemne należy wykonywać ręcznie z zachowaniem szczególnej ostrożności w porozumieniu z właściwą jednostką, w której zarządzie bądź użytkowaniu znajdują się te instalacje.

Przy wykonywaniu robót z wykorzystaniem sprzętu zmechanizowanego należy wyznaczyć strefę niebezpieczną i odpowiednio ją oznakować. Przed przystąpieniem do wykonywania prac należy przeszkolić pracowników w zakresie bhp oraz technologii wykonawstwa robót.

STAROSTWO  
POWIATOWE W WOJOMINIE  
Wydział Budownictwa  
05-300 Wojomin, ul. Przemysłowego 3  
tel. 787 43-01 w. 106, 107, 110, 114

Instrukcje zawierające wytyczne wykonawstwa oraz zasady bezpieczeństwa prowadzenia prac powinny być ogólnie dostępne u kierownika budowy. Pracownicy powinni być wyposażeni w niezbędny sprzęt ochronny. Na terenie prowadzonych prac powinny być ogólnie dostępne środki pierwszej pomocy. Na czas prowadzenia robót należy wytypować i przeszkolić pracownika w zakresie udzielania pierwszej pomocy i wyposażyć go w sprzęt umożliwiający powiadomienie służb ratowniczych.

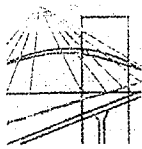
O wszelkich zauważonych nieprawidłowościach należy powiadamiać kierownictwo budowy.



## **ZAŁĄCZNIKI, UZGODNIENIA I OPINIE**

1. Uprawnienia budowlane Projektanta nr MAZ/0455/POOS/05 z dnia 30.12.2005
2. Aktualne zaświadczenie o przynależności Projektanta do Mazowieckiej Okręgowej Izby Inżynierów Budownictwa.
3. Uprawnienia budowlane Sprawdzającego nr MAZ/0422/POOS/09 z dnia 30.12.2009
4. Aktualne zaświadczenie o przynależności Sprawdzającego do Mazowieckiej Okręgowej Izby Inżynierów Budownictwa
5. Warunki techniczne nr 442/Ks/2013 wydane przez PWiK Wołomin
6. Warunki techniczne nr 535/Ks/2013 wydane przez PWiK Wołomin
7. Warunki techniczne nr 537/Ks/2013 wydane przez PWiK Wołomin
8. Uzgodnienie ZUDP w Wołominie

Wydział Inżynierii i Przemysłowego  
tel. 787-43-61 w. 106, 107, 110, 114



sygn. akt. MAZ/7131/383/07/IS

Warszawa, dnia 25 czerwca 2008 r.

## DECYZJA

Na podstawie art. 11 ust. 1 i art. 24 ust. 1 pkt 2 ustawy z dnia 15 grudnia 2000 r. o samorządach zawodowych architektów, inżynierów budownictwa oraz urbanistów (Dz.U. z 2001 r. Nr 5 poz. 42 z późn. zm.), art. 12 ust. 1 pkt 1 i 5, ust. 3, art. 13 ust. 1 pkt 1, ust. 4, art. 14 ust. 1 pkt 4 ustawy z dnia 7 lipca 1994 r. – Prawo budowlane (tekst jedn.: Dz.U. z 2006 r. Nr 156 poz. 1118 z późn. zm.) w związku z art. 5 ustawy z dnia 28 lipca 2005 r. o zmianie ustawy – Prawo budowlane oraz o zmianie niektórych innych ustaw (Dz.U. nr 163 poz. 1364) oraz § 11 ust. 1 pkt 1, § 15, § 23 ust. 1 rozporządzenia Ministra Transportu i Budownictwa z dnia 28 kwietnia 2006 r. w sprawie samodzielnych funkcji technicznych w budownictwie (Dz.U. Nr 83 poz. 578), **Okręgowa Komisja Kwalifikacyjna Mazowieckiej Okręgowej Izby Inżynierów Budownictwa stwierdza, że:**

STAROSTWO  
POWIATOWE W WOŁOMINIE  
**Pan Tomasz Galazin**  
Wydział Budownictwa  
inżynier  
05-200 Wołomin, ul. Prądyńskiego 3  
tel. 787-43-01 w. 106, 107, 110, 114

**urodzony dnia 13 lipca 1974 roku w Suwałkach, syn Józefa**

**uzyskał**

## UPRAWNIENIA BUDOWLANE

**nr MAZ/0199/POOS/08**

**do projektowania bez ograniczeń  
w specjalności instalacyjnej w zakresie sieci, instalacji i urządzeń ciepłych,  
wentylacyjnych, gazowych, wodociągowych i kanalizacyjnych**

### UZASADNIENIE

W związku z uwzględnieniem w całości żądania strony, na podstawie art. 107 § 4 Kodeksu postępowania administracyjnego odstępuje się od uzasadniania decyzji.

Szczegółowy zakres nadanych uprawnień został opisany na odwrocie niniejszej decyzji.

### POUCZENIE

1. Zgodnie z art. 12 ust. 7 ustawy – Prawo budowlane, podstawę do wykonywania samodzielnych funkcji technicznych w budownictwie stanowi wpis do centralnego rejestru, prowadzonego przez Głównego Inspektora Nadzoru Budowlanego oraz wpis na listę członków właściwej izby samorządu zawodowego.

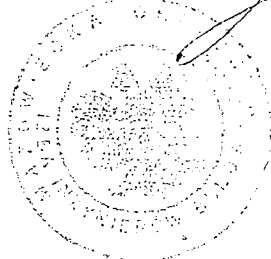
2. Od niniejszej decyzji służy odwołanie do Krajowej Komisji Kwalifikacyjnej Polskiej Izby Inżynierów Budownictwa w Warszawie za pośrednictwem Okręgowej Komisji Kwalifikacyjnej Mazowieckiej Okręgowej Izby Inżynierów Budownictwa w Warszawie, w terminie 14 dni od dnia jej doręczenia.

### Skład Orzekający

1/ mgr inż. Krzysztof Latoszek .....

2/ mgr inż. Irena Churska .....

3/ mgr inż. Krzysztof Booss .....



**Szczegółowy zakres uprawnień  
do projektowania bez ograniczeń**

**w specjalności instalacyjnej  
w zakresie sieci, instalacji i urządzeń ciepłych, wentylacyjnych, gazowych,  
wodociągowych i kanalizacyjnych**

**I. Na mocy art. 12 ust. 1 pkt 1 i 5, art. 13 ust. 1 pkt 1 i ust. 4 ustawy - Prawo budowlane, w zakresie objętym wyżej wymienioną specjalnością, niniejsze uprawnienia stanowią podstawę do:**

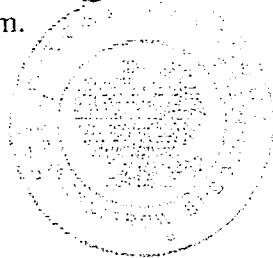
- 1/ projektowania, sprawdzania projektów architektoniczno-budowlanych i sprawowania nadzoru autorskiego,
- 2/ sprawowania kontroli technicznej utrzymania obiektów budowlanych, z zastrzeżeniem art. 62 ust. 5 i 6.

**II. Na mocy § 15 rozporządzenia Ministra Transportu i Budownictwa z dnia 28 kwietnia 2006 r. w sprawie samodzielnych funkcji technicznych w budownictwie, niniejsze uprawnienia stanowią podstawę do:**

sporządzania projektu zagospodarowania działki lub terenu w zakresie wyżej wymienionej specjalności.

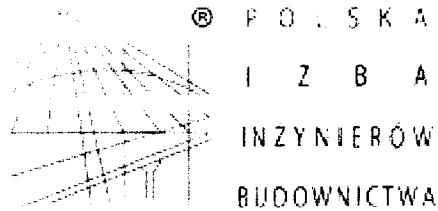
**III. Na mocy § 23 ust. 1 rozporządzenia Ministra Transportu i Budownictwa z dnia 28 kwietnia 2006 r. w sprawie samodzielnych funkcji technicznych w budownictwie, niniejsze uprawnienia stanowią podstawę do:**

projektowania obiektu budowlanego takiego jak: sieci i instalacje ciepłe, wentylacyjne, gazowe, wodociągowe i kanalizacyjne, z doбором właściwych urządzeń w projekcie budowlanym.



Otrzymują:

1. Pan Tomasz Gałazin  
ul. Elbląska 47 m. 3  
01-737 Warszawa
2. Główny Inspektor Nadzoru Budowlanego
3. a/a



## Zaświadczenie

o numerze weryfikacyjnym:

**MAZ-76S-SL4-5ZF \***

STAROSTWO  
POWIATOWE W WOŁOMINIE  
Wydział Budownictwa  
ul. Wolności 3/0608/08  
tel. 787-43-01 w. 106, 107, 110, 114

Pan TOMASZ GAŁAZIN o numerze ewidencyjnym **MAZ/IS/0608/08**  
adres zamieszkania ul. ELBLĄSKA 47 m.3, 01-737 WARSZAWA

jest członkiem Mazowieckiej Okręgowej Izby Inżynierów Budownictwa i posiada wymagane ubezpieczenie od odpowiedzialności cywilnej.

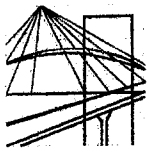
Niniejsze zaświadczenie jest ważne od 2013-09-01 do 2014-02-28.

Zaświadczenie zostało wygenerowane elektronicznie i opatrzone bezpiecznym podpisem elektronicznym weryfikowanym przy pomocy ważnego kwalifikowanego certyfikatu w dniu 2013-08-28 roku przez:

Mieczysław Grodzki, Przewodniczący Rady Mazowieckiej Okręgowej Izby Inżynierów Budownictwa.

(Zgodnie art. 5 ust 2 ustawy z dnia 18 września 2001 r. o podpisie elektronicznym (Dz. U. 2001 Nr 130 poz. 1450) dane w postaci elektronicznej opatrzone bezpiecznym podpisem elektronicznym weryfikowanym przy pomocy ważnego kwalifikowanego certyfikatu są równoważne pod względem skutków prawnych dokumentom opatrzonym podpisami własnoręcznymi.)

\* Weryfikację poprawności danych w niniejszym zaświadczeniu można sprawdzić za pomocą numeru weryfikacyjnego zaświadczenia na stronie Polskiej Izby Inżynierów Budownictwa [www.piib.org.pl](http://www.piib.org.pl) lub kontaktując się z biurem właściwej Okręgowej Izby Inżynierów Budownictwa.



sygn. akt. MAZ/7131/ 491 /09 /S

Warszawa, dnia 30 grudnia 2009 r.

## DECYZJA

Na podstawie art. 11 ust. 1 i art. 24 ust. 1 pkt 2 ustawy z dnia 15 grudnia 2000 r. o samorządach zawodowych architektów, inżynierów budownictwa oraz urbanistów (Dz.U. z 2001 r. Nr 5 poz. 42 z późn. zm.), art. 12 ust. 1 pkt 1 i 5, ust. 3, art. 13 ust. 1 pkt 1, ust. 4, art. 14 ust. 1 pkt 4 ustawy z dnia 7 lipca 1994 r. – Prawo budowlane (tekst jedn.: Dz.U. z 2006 r. Nr 156 poz. 1118 z późn. zm.) oraz § 11 ust. 1 pkt 1, § 15, § 23 ust. 1 rozporządzenia Ministra Transportu i Budownictwa z dnia 28 kwietnia 2006 r. w sprawie samodzielnych funkcji technicznych w budownictwie (Dz.U. Nr 83 poz. 578 późn. zm.)

**Okręgowa Komisja Kwalifikacyjna  
Mazowieckiej Okręgowej Izby Inżynierów Budownictwa:  
nadaje**

**Panu Piotrowi Modrakowskiemu  
magistrowi inżynierowi  
urodzonemu dnia 11 kwietnia 1976 roku w m. Rypin, synowi Jerzego**

**UPRAWNIENIA BUDOWLANE**

**nr MAZ/0422/POOS/09**

POWIATOWE W WOŁOMINIE  
Izba Inżynierów Budownictwa  
05-200 Wołomin, ul. Prądzyńskiego 3  
03-01 w. 106 107 110 111

**do projektowania bez ograniczeń  
w specjalności instalacyjnej w zakresie sieci, instalacji i urządzeń ciepłych,  
wentylacyjnych, gazowych, wodociągowych i kanalizacyjnych**

### UZASADNIENIE

W związku z uwzględnieniem w całości żądania strony, na podstawie art. 107 § 4 Kodeksu postępowania administracyjnego odstępuje się od uzasadniania decyzji.

Szczegółowy zakres nadanych uprawnień został opisany na odwrocie niniejszej decyzji.

### POUCZENIE

1. Zgodnie z art. 12 ust. 7 ustawy – Prawo budowlane, podstawę do wykonywania samodzielnych funkcji technicznych w budownictwie stanowi wpis do centralnego rejestru, prowadzonego przez Głównego Inspektora Nadzoru Budowlanego oraz wpis na listę członków właściwej izby samorządu zawodowego.

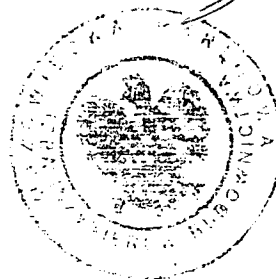
2. Od niniejszej decyzji służy odwołanie do Krajowej Komisji Kwalifikacyjnej Polskiej Izby Inżynierów Budownictwa w Warszawie za pośrednictwem Okręgowej Komisji Kwalifikacyjnej Mazowieckiej Okręgowej Izby Inżynierów Budownictwa w Warszawie, w terminie 14 dni od dnia jej doręczenia.

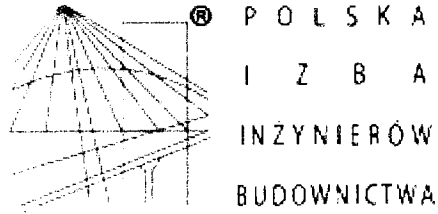
### Skład Orzekający

1/ mgr inż. Krzysztof Latoszek

2/ mgr inż. Irena Churska

3/ mgr inż. Krzysztof Booss





## Zaświadczenie

o numerze weryfikacyjnym:

**MAZ-437-C2N-S6Z \***

STAROSTWO  
POWIATOWE W WOŁOMINIE  
Wydział Budownictwa  
05-200 Wołomin, ul. Piłsudskiego 107  
tel. 787 43-01 w. 106, 107, 110, 114

Pan PIOTR MODRAKOWSKI o numerze ewidencyjnym MAZ/IS/0162/10  
adres zamieszkania ul. P.E. STRZELECKIEGO 8 M. 85, 02-776 WARSZAWA  
jest członkiem Mazowieckiej Okręgowej Izby Inżynierów Budownictwa i posiada wymagane  
ubezpieczenie od odpowiedzialności cywilnej.  
Niniejsze zaświadczenie jest ważne od 2013-04-01 do 2014-03-31.

Zaświadczenie zostało wygenerowane elektronicznie i opatrzone bezpiecznym podpisem elektronicznym weryfikowanym przy pomocy ważnego kwalifikowanego certyfikatu w dniu 2013-03-05 roku przez:

Jerzy Kotowski, Zastępca Przewodniczącego Rady Mazowieckiej Okręgowej Izby Inżynierów Budownictwa.

(Zgodnie art. 5 ust 2 ustawy z dnia 18 września 2001 r. o podpisie elektronicznym (Dz. U. 2001 Nr 130 poz. 1450) dane w postaci elektronicznej opatrzone bezpiecznym podpisem elektronicznym weryfikowanym przy pomocy ważnego kwalifikowanego certyfikatu są równoważne pod względem skutków prawnych dokumentom opatrzonym podpisami własnoręcznymi.)

\* Weryfikację poprawności danych w niniejszym zaświadczeniu można sprawdzić za pomocą numeru weryfikacyjnego zaświadczenia na stronie Polskiej Izby Inżynierów Budownictwa [www.piib.org.pl](http://www.piib.org.pl) lub kontaktując się z biurem właściwej Okręgowej Izby Inżynierów Budownictwa.

## WARUNKI TECHNICZNE

na budowę sieci kanalizacji sanitarnej wraz z odgałęzieniami w ul. Watykańskiej na odcinku od ronda na skrzyżowaniu ul. Mińskiej, Raclawickiej, Wyszyńskiego i Kasprzykiewicza do wysokości dz. ew. nr 194/1 w Majdanie.

**Inwestor: Przedsiębiorstwo Wodociągów i Kanalizacji Sp. z o.o.  
ul. Graniczna 1, 05-200 Wołomin**

Dział Techniczny Przedsiębiorstwa Wodociągów i Kanalizacji Sp. z o.o. w Wołominie przy ul. Granicznej 1 poniżej przedkłada warunki techniczne na budowę sieci kanalizacji sanitarnej wraz z odgałęzieniami w ul. Watykańskiej na odcinku od ronda na skrzyżowaniu ulicy Mińskiej, Raclawickiej, Wyszyńskiego i Kasprzykiewicza, Watykańskiej do wysokości dz. ew. nr 194/1 w Majdanie.

- w ul. Rzymskiej w pobliżu ul. Watykańskiej na wysokości dz. ew. nr 228/1 należy wybudować przepompownię ścieków sanitarnych o następujących parametrach: średnica  $\varnothing$  1,4 m bet., wydajność  $Q = 5$  l/s.
- od w/w projektowanej przepompowni należy wybudować przewód tłoczny  $\varnothing$  90 PE, Lca= 90,0 m i włączyć poprzez studnię rozprężną  $\varnothing$  1,2 m do projektowanej sieci kanalizacji sanitarnej  $\varnothing$  200 PVC na wysokości dz. ew. nr 228/1. Na przewodzie tłocznym za przepompownią, w studni pomiarowej zamontować przepływomierz elektromagnetyczny.
- W ul. Watykańskiej od projektowanej studni 1200 bet. na istniejącej sieci kanalizacji sanitarnej  $\varnothing$  200 PVC na rondzie od ul. Wyszyńskiego wybudować sieć kanalizacji sanitarnej  $i_{min}=4\%$  Lca=240,0 m do wysokości dz. ew. nr 228/1. Na rondzie zaprojektować studnie 1200 bet. wraz z odejściami kanalizacji sanitarnej  $\varnothing$  200 PVC  $i_{min}=4\%$  w ul. Mińskiej, i Raclawickiej poza obręb ronda około 15,0 m i zakończyć studniami.
- w ul. Watykańskiej należy wybudować sieć kanalizacji grawitacyjnej  $\varnothing$  200 PVC Lca= 370,0 m  $i_{min}=4\%$  na odcinku od w projektowanej przepompowni ścieków do wysokości dz. ew. nr 194/1 i zakończyć studnią  $\varnothing$  1200 bet.

Zagłębienie końcówki sieci kanalizacji sanitarnej na wysokości dz. ew. nr 194/1 zaprojektować min. 2,0 m. Przed włączeniem sieci kanalizacji sanitarnej  $\varnothing$  200 PVC do przepompowni zaprojektować studnię  $\varnothing$  1200 bet. z zasuwą nożową( odcinającą dopływ ścieków)

- W ul. Watykańskiej na odcinku od projektowanej przepompowni do wysokości ul. Rubinowej wybudować sieć kanalizacji sanitarnej  $\varnothing$  200 PVC Lca=80,0 m  $i_{min}=4\%$ .
- Od w/w projektowanej sieci kanalizacji sanitarnej należy wybudować odgałęzienia  $\varnothing$  160 PVC do granic posesji i po wykonaniu zaślepić.
- Od w/w projektowanej sieci kanalizacji sanitarnej wybudować odgałęzienia  $\varnothing$  200 PVC do dróg dojazdowych tak aby ścieki z dróg dojazdowych były odprowadzane grawitacyjnie.
- Włączenie odgałęzień do sieci do głębokości około 3,0 m poprzez:
  - trójniki  $\varnothing$  200/160 PVC
  - studnie  $\varnothing$  425 PVC
  - studnie 1200 bet.

Włączenie odgałęzień do sieci do głębokości powyżej 3,0 m poprzez:

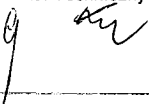
- studnie 1,0 m tworzywowe
- studnie 1200 bet.

- Uzbrojenie projektowanej sieci kanalizacji sanitarnej: studnie  $\varnothing$  1200 betonowe oraz  $\varnothing$  425 PVC, przewody  $\varnothing$  160 PVC,  $\varnothing$  200 PVC klasy S.

W związku z powyższym:

- Trasę sieci kanalizacji sanitarnej grawitacyjnej i tłocznej wraz z przepompownią ścieków i odgałęzieniami kanalizacyjnymi uzgodnić w Powiatowym Zespole Uzgadniania i Dokumentacji Projektowej Wołomin ul. Powstańców 8 przez uprawnionego geodetę.
- Opracować projekt budowlany sieci kanalizacji sanitarnej wraz przepompownią i odgałęzieniami kanalizacyjnymi (osoba posiadająca uprawnienia) w 5 egzemplarzach i pod względem technicznym należy uzgodnić w Przedsiębiorstwie Wodociągów i Kanalizacji Sp. z o.o. w Wołominie ul. Graniczna 1.
- Wejście w grunty osób fizycznych i prawnych oraz wszelkie wymagane decyzje i pozwolenia uzgodnić z odpowiednimi organami.
- Przed przystąpieniem do robót uprawniony Wykonawca pobierze dziennik robót w PWiK Sp. z o.o. w Wołominie.
- Warunki uzgodnienia tracą ważność po upływie 3 lat od daty ich wydania

Sporządził:  
Michał Sawicki  
Dział Techniczny



PREZES ZARZĄDU



Paweł Solis

L.dz.DT/1644 /08/2013  
Nr.wn. 535/Ks/2013

Wołomin, dnia 23.08.2013

## WARUNKI TECHNICZNE

na budowę sieci kanalizacji sanitarnej w ul. Rzymskiej w Majdanie na odcinku od projektowanej przepompowni ścieków na skrzyżowaniu z ul. Watykańską do wysokości dz. ew. nr 225/9 w Majdanie.

**Inwestor: Przedsiębiorstwo Wodociągów i Kanalizacji Sp. z o.o.**  
**ul. Graniczna 1, 05-200 Wołomin**

STAROSTWO  
POWIATOWE W WOŁOMINIE  
Wydział Budownictwa  
05-200 Wołomin, ul. Prądzyńskiego 5  
tel. 787-43-01 w. 106, 107, 110, 114

Dział Techniczny Przedsiębiorstwa Wodociągów i Kanalizacji Sp. z o. o. z siedzibą w Wołominie przy ul. Granicznej 1, poniżej przedkłada warunki techniczne na budowę sieci kanalizacji sanitarnej w ul. Rzymskiej w Majdanie na odcinku od projektowanej przepompowni ścieków na skrzyżowaniu z ul. Watykańską do wysokości dz. ew. nr 225/9 w Majdanie:

- w ul. Rzymskiej w Majdanie należy wybudować sieć kanalizacji sanitarnej grawitacyjnej Ø200 PVC,  $L_{ca} = 260,0$  m,  $i_{min} = 4‰$  na odcinku od projektowanej przepompowni ścieków sanitarnych na skrzyżowaniu z ul. Watykańską do wysokości dz. ew. nr 225/9 i zakończyć studnią Ø1,2 bet.
- Od w/w projektowanej sieci kanalizacji sanitarnej należy wybudować odgałęzienia od sieci kanalizacji sanitarnej przewodem Ø160 PVC do granic posesji zabudowanych i po wykonaniu zaślepić.

Uzbrojenie projektowanej sieci kanalizacji sanitarnej: przewody Ø160, Ø200 PVC, studnie Ø1200 bet, Ø425 PVC. Minimalne zagłębienie sieci na końcu powinno wynosić nie mniej niż 2,0 m.

### W związku z powyższym należy:

- Uzgodnić w Powiatowym Wydziale Uzgadniania i Dokumentacji Projektowej Wołomin ul. Powstańców 8 trasę sieci kanalizacji sanitarnej.
- Opracować projekt budowlany sieci kanalizacji sanitarnej wraz z odgałęzieniami (osoba posiadająca uprawnienia) w 5 egzemplarzach i pod względem technicznym należy uzgodnić w Przedsiębiorstwie Wodociągów i Kanalizacji Sp. z o. o. w Wołominie ul. Graniczna 1.
- Uzgodnić wejście w grunty osób fizycznych i prawnych oraz wszystkie wymagane decyzje i pozwolenia z odpowiednimi organami.
- Zlecić uprawnionemu wykonawcy aby przed przystąpieniem do robót pobrał dziennik robót w PWIK Sp. z o. o. w Wołominie.


### Uwaga:

- Warunki uzgodnienia tracą ważność po upływie 3 lat od daty ich wydania.

Sporządził: Piotr Dębski, Dział Techniczny



PREZES ZARZĄDU



Paweł Solis



L.dz.DT/1648 /08/2013  
Nr.wn. 537/Ks/2013

Wołomin, dnia 23.08.2013

## **WARUNKI TECHNICZNE**

na budowę sieci kanalizacji sanitarnej w ul. Rubinowej w Majdanie na odcinku od ul. Watykańskiej do wysokości dz. ew. nr 228/4 w Majdanie.

**Investor: Przedsiębiorstwo Wodociągów i Kanalizacji Sp. z o.o.  
ul. Graniczna 1, 05-200 Wołomin**

STAROSTWO  
WOJEWÓDZKI URZĄD  
WYDZIAŁ BUDOWNICTWA  
05-200 Wołomin, ul. Prądyńskiego 3  
tel. 787-43-01 w 106, 107, 110, 114

Dział Techniczny Przedsiębiorstwa Wodociągów i Kanalizacji Sp. z o. o. z siedzibą w Wołominie przy ul. Granicznej 1, poniżej przedkłada warunki techniczne na budowę sieci kanalizacji sanitarnej w ul. Rubinowej w Majdanie na odcinku od ul. Watykańskiej do wysokości dz. ew. nr 228/4 w Majdanie:

- w ul. Rubinowej w Majdanie należy wybudować sieć kanalizacji sanitarnej grawitacyjnej  $\varnothing 200$  PVC,  $L_{ca} = 240,0$  m,  $i_{min} = 4\%$  na odcinku od projektowanej sieci kanalizacji sanitarnej  $\varnothing 200$  PVC w ul. Watykańskiej do wysokości dz. ew. nr 228/4 i zakończyć studnią  $\varnothing 1,2$  bet.
- Od w/w projektowanej sieci kanalizacji sanitarnej należy wybudować odgałęzienia od sieci kanalizacji sanitarnej przewodem  $\varnothing 160$  PVC do granic posesji zabudowanych i po wykonaniu zaślepić.

Uzbrojenie projektowanej sieci kanalizacji sanitarnej: przewody  $\varnothing 160$ ,  $\varnothing 200$  PVC, studnie  $\varnothing 1200$  bet,  $\varnothing 425$  PVC. Minimalne zagłębienie sieci na końcu powinno wynosić nie mniej niż 2,0 m.

### **W związku z powyższym należy:**

- Uzgodnić w Powiatowym Wydziale Uzgadniania i Dokumentacji Projektowej Wołomin ul. Powstańców 8 trasę sieci kanalizacji sanitarnej.
- Opracować projekt budowlany sieci kanalizacji sanitarnej wraz z odgałęzieniami (osoba posiadająca uprawnienia) w 5 egzemplarzach i pod względem technicznym należy uzgodnić w Przedsiębiorstwie Wodociągów i Kanalizacji Sp. z o. o. w Wołominie ul. Graniczna 1.
- Uzgodnić wejście w grunty osób fizycznych i prawnych oraz wszystkie wymagane decyzje i pozwolenia z odpowiednimi organami.
- Zlecić uprawnionemu wykonawcy aby przed przystąpieniem do robót pobrał dziennik robót w PWiK Sp. z o. o. w Wołominie.

### **Uwaga:**

- Warunki uzgodnienia tracą ważność po upływie 3 lat od daty ich wydania.

Sporządził: Piotr Dębski, Dział Techniczny



PREZES ZARZĄDU



Paweł Solis

Wołomin dnia 16.01.2014

Starostwo Powiatowe w Wołominie  
Zespół Uzgadniania  
Dokumentacji Projektowej  
05-200 Wołomin  
ul. Powstańców 8  
tel. 022-787-66-28

PODK.6630.75.2014

## OPINIA 144/2014

Przedmiot opinii: sieć kanalizacji sanitarnej, grawitacyjnej, tłocznej wraz z pompownią ścieków i przyłączami, przebudowa dwóch hydrantów

Inwestor: PWiK sp.z o.o Wołomin

Na wniosek z dnia: 2014.01.15

Data złożenia wniosku do Powiatowego Zespołu Uzgadniania Dokumentacji: 2014.01.15

STAROSTWO  
POWIATOWE W WOŁOMINIE  
Wydział Budowlany  
05-200 Wołomin, ul. Prądzynskiego 3  
tel. 787-43-01 w. 106, 107, 110, 114

Zgodnie z Ustawą z dnia 17 maja 1989 r. Prawo Geodezyjne i Kartograficzne (Dz. U. z 2010 r. Nr 193, poz.1287 z późn. zm.) Starosta Wołomiński **opiniuje pozytywnie** dokumentację projektową obiektu położonego w **obr. Majdan, ul. Watykańska gm. Wołomin**

Uwagi i zalecenia jednostek opiniujących dokumentację projektową:

1. PSG sp.z o.o. – w miejscach skrzyżowań z siecią gazową prace ziemne wykonywać ręcznie z zachowaniem szczególnej ostrożności. Przed przystąpieniem do robót zgłosić nadzór techniczny do Polska Spółka Gazownictwa sp. z o.o. Oddział w Warszawie, Al. Jerozolimskie 179, 02-222 Warszawa, tel: (22) 667-33-51.
2. PGE. Przy istniejących słupach energetycznych roboty ziemne należy wykonywać ręcznie bez naruszenia ich posadowienia.
3. WOŚ - prace ziemne w zasięgu koron drzew należy wykonywać bezwykopowo bez uszkodzenia korzeni.
4. WID
  - Należy uzyskać decyzję na umieszczenie urządzenia w pasie drogowym od zarządzającego ulicą (drogą).
  - Przed przystąpieniem do robót należy uzyskać decyzję na zajęcie pasa drogowego od zarządzającego (zarządzających) ulicą (ulicami).
  - Przed przystąpieniem do robót w pasie drogowym należy opracować projekt organizacji ruchu na czas budowy. Projekt uzgodnić z Powiatowym Inspektorem Ruchu Drogowego.
  - Przejście przez jezdnię ulicy wykonać bez naruszania jej konstrukcji. Na odc. 1-2, 2-5, 5-6 i 141-142 prace wykonać metodą bezwykopową.
5. Zobowiązuje się wykonawcę prac budowlanych do ochrony punktów osnowy geodezyjnej (art. 15 i 48 ustawy z dnia 17 maja 1989 r. Prawo Geodezyjne i Kartograficzne). W przypadku uszkodzenia lub zniszczenia punktów osnowy geodezyjnej podczas wykonywania prac budowlanych, wykonawca tych prac jest zobowiązany pod rygorem odpowiedzialności karnej zlecić ich wznowienie lub odtworzenie na własny koszt.

2 zał. w 2 egz.

Sporządziła:

Mariola Łukasiewicz

STAROSTWO  
POWIATOWE W WOŁOMINIE  
Powiatowy Zespół Uzgadniania  
Dokumentacji Projektowej  
Sieci Uzbrojenia Terenu  
05-200 Wołomin, ul. Powstańców 8

Z upoważnienia Starosty  
PRZEWODNICZĄCY  
Zespołu Uzgadniania Dokumentacji Projektowej

*Różana Kowalewska*

STAROSTWO  
POWIATOWE W WOŁOMINIE  
Wydział Budownictwa  
05-200-114  
tel. 78 114 114

Opinia ważna jest przez okres 3 lat.

Wzgodnie z Art. 27 Ustawy z dnia 17 maja 1989 r. Prawo Geodezyjne i Kartograficzne (Dz. U. z 2010 r. Nr 193, poz.1287 z późn. zm.)

sieć uzbrojenia terenu podlega inwentaryzacji i ewidencji.

Inwestorzy są zobowiązani:

- zapewnić wyznaczenie i dokonanie pomiarów powykonawczych przez jedn. uprawnione do wykonywania prac geodezyjnych,
- pomiary powykonawcze sieci podziemnego uzbrojenia terenu, układanej w wykopach otwartych, należy wykonać przed ich zakryciem.

Postępowanie niezgodne z w/w przepisami, podlega karze grzywny, orzekanej na podstawie przepisów o postępowaniu w sprawach o wykroczeniach (Art. 48 ust. 1 pkt. 6 i ust. 2 Ustawy).

3. Integralną część opinii stanowi załącznik (załączniki) w postaci mapy (map) do celów projektowych z wskreślonym usytuowaniem projektowanych sieci uzbrojenia terenu.

**LEGENDA**  
- rurociągi kanalizacyjne grawitacyjne PVC -  
pkt 86-139-139'  
Dopiętowanie odł. 135-135'  
dr. N-6  
drzewa do wycinki

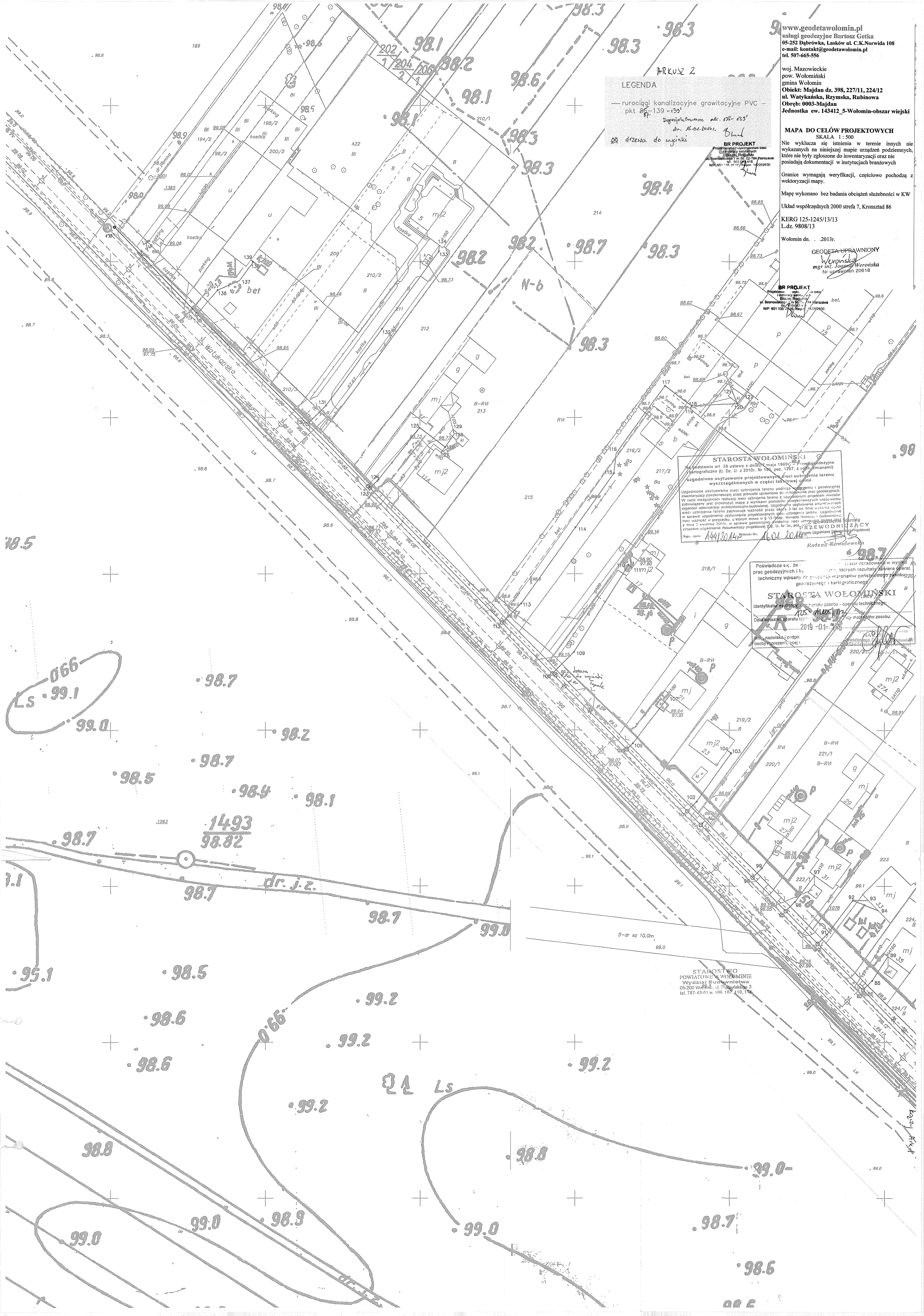
**BR PROJEKT**  
Projektowanie i wykonanie sieci  
kanalizacyjnej w miejscowości  
Majdan, obręb 0003, jednostka ew.  
143412\_5, pow. Wołomiński, woj.  
Mazowieckie, NIP 501 135 556 119  
NIP 501 135 556 119

**BR PROJEKT**  
Projektowanie i wykonanie sieci  
kanalizacyjnej w miejscowości  
Majdan, obręb 0003, jednostka ew.  
143412\_5, pow. Wołomiński, woj.  
Mazowieckie, NIP 501 135 556 119  
NIP 501 135 556 119

**STAROSTA WOŁOMIŃSKI**  
Na podstawie art. 28 ustawy z dnia 14 maja 1989r. o geodezji  
i kartograficznej (Dz. U. z 2010r. Nr 194, poz. 1267, z późn. zmianami)  
uzgodniono usytuowanie projektowanych sieci uzbrojenia terenu  
wyszczególnionych w części tablicowej opłaty  
Uzgodnione usytuowanie sieci uzbrojenia terenu podlega wykonaniu i geodezyjnej  
inwentaryzacji wykonanej przez jednostkę uprawnioną do wykonywania prac geodezyjnych  
W razie niezgodności realizacji sieci uzbrojenia terenu z uzgodnionym projektem inwestor  
zobowiązany jest przedłożyć mapę z wynikami pomiarów planimetrycznych własnowym  
organem administracji architektoniczno-budowlanej. Uzgodnione usytuowanie sieci uzbrojenia terenu  
zobowiązany jest przedłożyć w przypadku, o którym mowa w § 13 § 10p. Akta i plany z uzgodnieniem  
z dnia 7 kwietnia 2014r. w sprawie geodezyjnej inwentaryzacji sieci uzbrojenia terenu  
zapisane w aktach dokumentacji projektowej (Dz. U. Nr 36, poz. 1441/2014).

Podpisz się, że  
prac geodezyjnych i kartograficznych, których rezultaty zawiera operat  
techniczny wpisany do ewidencji materiałów państwowego zasobu  
geodezyjnego i kartograficznego  
**STAROSTA WOŁOMIŃSKI**  
Identyfikator ewidencyjny: ...  
Data wpisania do ewidencji: 2019-04-26  
Miejsce, nazwisko i podpis  
osoby reprezentującej c...

**STAROSTA WOŁOMIŃSKI**  
POWIATOWE BIURO GEODEZYJNE  
Wydział Budownictwa  
05-200 Wólka, ul. Piłsudskiego 3  
tel. 787-43-01 w. 106, 107, 110, 114



**ARKUSZ 1**  
**LEGENDA**  
o proj. przebiegu hydrantów w pkt. 144, 145  
— rurociągi kanalizacyjne grawitacyjne PVC —  
pkt 1-86  
— kanalizacja ciśnieniowa PE100 PN10 —  
pkt 58-140, 140-143, 143-148  
○ przepompownia ścieków — pkt 58  
☒ drzewa do wycięcia

**BR PROJEKT**  
Projektowanie i wykonanie sieci  
Bieżni Roguski  
ul. Sosnowicza 11 02-204 Warszawa  
SIP: 81 135 26 00 018  
NIP: 81 135 26 00 018

**STAROSTA WOŁOMIŃSKI**  
Na podstawie art. 28 ustawy z dnia 22.07.1991r. - Prawo geodezyjne i kartograficzne (tj. Dz. U. z 2010r. nr 192, poz. 1287, z późn. zmianami)  
uzgodniono usytuowanie projektowanych sieci usytuowania terenu  
wyszczególnionych 198555  
Uzgodniono usytuowanie sieci usytuowania terenu, podlega wytyczeniu i geodezyjnej  
inwentaryzacji powierzchni przez inwestora z uwzględnieniem projektu inwestora  
w zakresie możliwości realizacji sieci usytuowania terenu z uwzględnieniem wytyczenia  
inwentaryzacji przez geodetę w oparciu o plany sytuacyjne i plany zagospodarowania  
terenów. Inwentaryzacja usytuowania terenu jest ważna przez 3 lata od dnia wydania opinii  
w sprawie usytuowania usytuowania terenu. Usytuowanie terenu jest ważna przez 3 lata  
od dnia wydania opinii w sprawie usytuowania usytuowania terenu. Usytuowanie terenu  
jest ważna przez 3 lata od dnia wydania opinii w sprawie usytuowania usytuowania terenu.  
Data wydania opinii: 14.04.2014  
Województwo: 16.04.2014  
Z upoważnienia Starosty  
**PRZEWODNICZĄCY**  
Zespół Usytuowania i Inwentaryzacji Terenu  
Janina Kozłowska

[www.geodetawolomin.pl](http://www.geodetawolomin.pl)  
usługi geodezyjne Bartosz Getka  
05-252 Dąbrówka, Lasków ul. C.K.Norwida 108  
e-mail: kontakt@geodetawolomin.pl  
tel. 507-665-556

woj. Mazowieckie  
pow. Wołomiński  
gmina Wołomin  
Obiekt: Majdan dz. 398, 227/11, 224/12  
ul. Watykańska, Rzymska, Rubinowa  
Obręb: 0003-Majdan  
Jednostka ew. 143412\_5-Wolomin-obszar wiejski

**MAPA DO CELÓW PROJEKTOWYCH**  
SKALA 1:500  
Nie wyklucza się istnienia w terenie innych nie  
wykazanych na niniejszej mapie urządzeń podziemnych,  
które nie były zgłoszone do inwentaryzacji oraz nie  
posiadają dokumentacji w instytucjach branżowych  
Granice wymagają weryfikacji, częściowo pochodzą z  
wektoryzacji mapy.

Mapę wykonano bez badania obciążenia służebności w KW

Układ współrzędnych 2000 sfera 7, Krosna2d 86

KERG 125-1245/13/13

L.dz. 9808/13

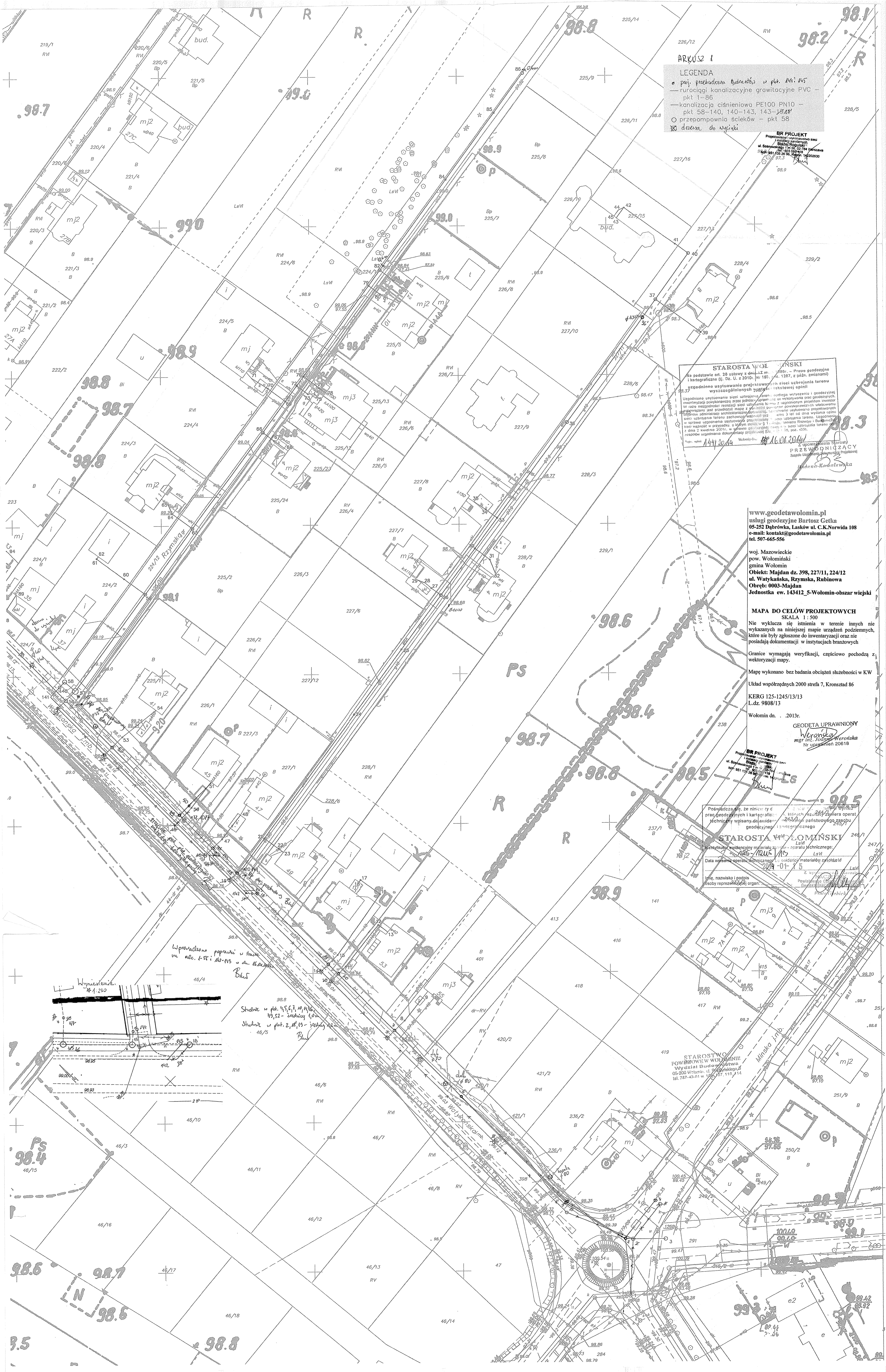
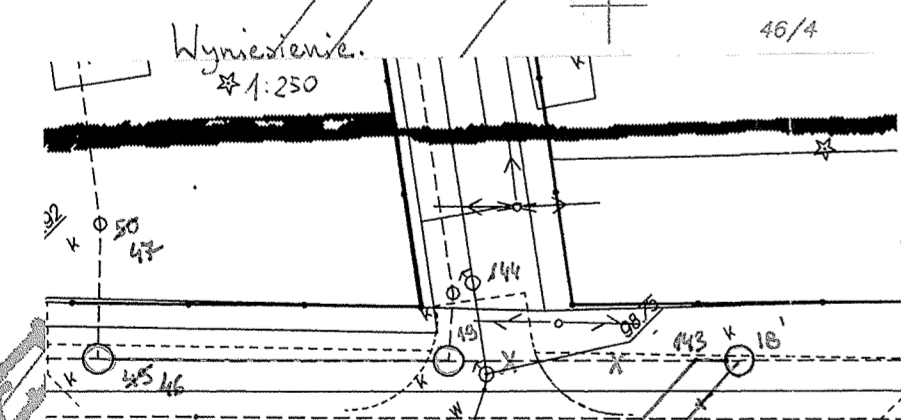
Wołomin dn. . . 2013r.

**GEODETA UPRAWNIONY**  
Weronika  
mgr inż. Jolanta Weronika  
Nr uprawnień 20618

Powiadza się, że niniejszy c  
prac geodezyjnych i kartograficznych  
techniczny wpisany do rejestru  
geodezyjnych i kartograficznych  
**STAROSTA WOŁOMIŃSKI**  
Województwo Mazowieckie  
ul. Sosnowicza 11 02-204 Warszawa  
SIP: 81 135 26 00 018  
NIP: 81 135 26 00 018  
Data wydania opinii: 2013-01-15  
Imię, nazwisko i podpis  
osoby reprezentującej organ

**STAROSTWO POWIATOWE W WOŁOMINIE**  
Wydział Geodezyjny  
05-200 Wolomin, ul. Sosnowicza 11  
tel. 767-45-01 w 100 linii, 111-114

Wprowadzono poprawki w terenie  
na obs. 1-55 i 160-165 w dn. 16.04.2013  
Blus  
Szukankę w pkt. 45, 67, 10, 11, 12, 13, 14, 15 - średnicy 100  
Szukankę w pkt. 2, 18, 19 - średnicy 100  
46/5  
Blus



## CZĘŚĆ RYSUNKOWA

1.1	Plan zagospodarowania terenu Arkusz 1	1:500
1.2	Plan zagospodarowania terenu Arkusz 2	1:500
2.1	Profil podłużny kanalizacji sanitarnej od S1.1 do S1.8; od S1.2 do S1.2.1; od S1.2 do S1.2.	1:100/1000
2.2	Profil podłużny kanalizacji sanitarnej od PP do S2.5	1:100/1000
2.3	Profil podłużny kanalizacji sanitarnej od S2.1 do S3.13	1:100/1000
2.4	Profil podłużny kanalizacji sanitarnej od S2.5 do S4.9	1:100/1000
2.5	Profil podłużny kanalizacji sanitarnej od KZ do S5.11	1:100/1000
2.6	Profil podłużny kanału tłoczego	1:100/1000
2.7	Profile odgałęzień kanalizacji sanitarnej	1:100/500
3	Szczegół studni betonowej	-
4	Szczegół studni PE DN425mm	-
5	Szczegół komory zasuw	-
6	Szczegół studni PE DN1000mm	-
7	Szczegół studni pomiarowej	-
8	Szczegół studni rozprężnej	-
9	Schemat pompowni ścieków	-

# PROJEKT ZAGOSPODAROWANIA TERENU

## CZĘŚĆ OPISOWA

### 1. Przedmiot opracowania

Przedmiotem niniejszego opracowania jest projekt budowlany budowy kanalizacji sanitarnej i przepompowni ścieków PP wraz z odgałęzieniami i przewodem tłocznym w pasie drogowym ulicy Watykańskiej, Rzymskiej, Rubinowej i na terenie ronda u zbiegu ulic: Mińskiej, Raclawickiej, Wyszyńskiego, Kasprzykiewicza, Watykańskiej do wysokości dz. ew. nr 194/1 w Majdanie, gm. Wołomin.

### 2. Inwestor

Inwestorem budowy w/w inwestycji jest Przedsiębiorstwo Wodociągów i Kanalizacji Sp. z o. o. ul. Graniczna 1, 05-200 Wołomin.

### 3. Zagospodarowanie terenu działek

#### ***Istniejące zagospodarowanie terenu***

Projektowana sieć kanalizacji sanitarnej zlokalizowana jest w granicach pasów drogowych ulic Watykańskiej, Rzymskiej, Rubinowej i na terenie ronda u zbiegu ulic: Mińskiej, Raclawickiej, Wyszyńskiego, Kasprzykiewicza w Majdanie, gm. Wołomin. W granicach opracowania pasy drogowe obejmują nieutwardzone drogi boczne, pobocza, chodnik z kostki betonowej oraz ulice o nawierzchni asfaltowej.

#### ***Projektowane zagospodarowanie terenu***

Ulice objęte inwestycją stanowią teren użyteczności publicznej, nie przewiduje się zmiany przeznaczenia tych działek.

Po zakończeniu prac związanych z budową sieci kanalizacji sanitarnej teren zostanie przywrócony do stanu istniejącego.

### 4. Informacja o ochronie konserwatorskiej

Inwestycja nie jest projektowana na terenach objętych ochroną konserwatorską.

### 5. Dane określające wpływ eksploatacji górniczej

Inwestycja nie znajduje się w granicach terenu górniczego.

### 6. Informacja o zagrożeniach

Inwestycja nie stanowi zagrożenia dla środowiska oraz nie ma oddziaływania na działki przylegające do terenu inwestycji.

Na obszarze planowanej inwestycji nie znajdują się żadne obiekty czy obszary objęte ochroną na podstawie ustawy z dnia 16 kwietnia 2004 r. o ochronie przyrody (Dz. U. Nr 92 poz. 880 z późn. zm.)

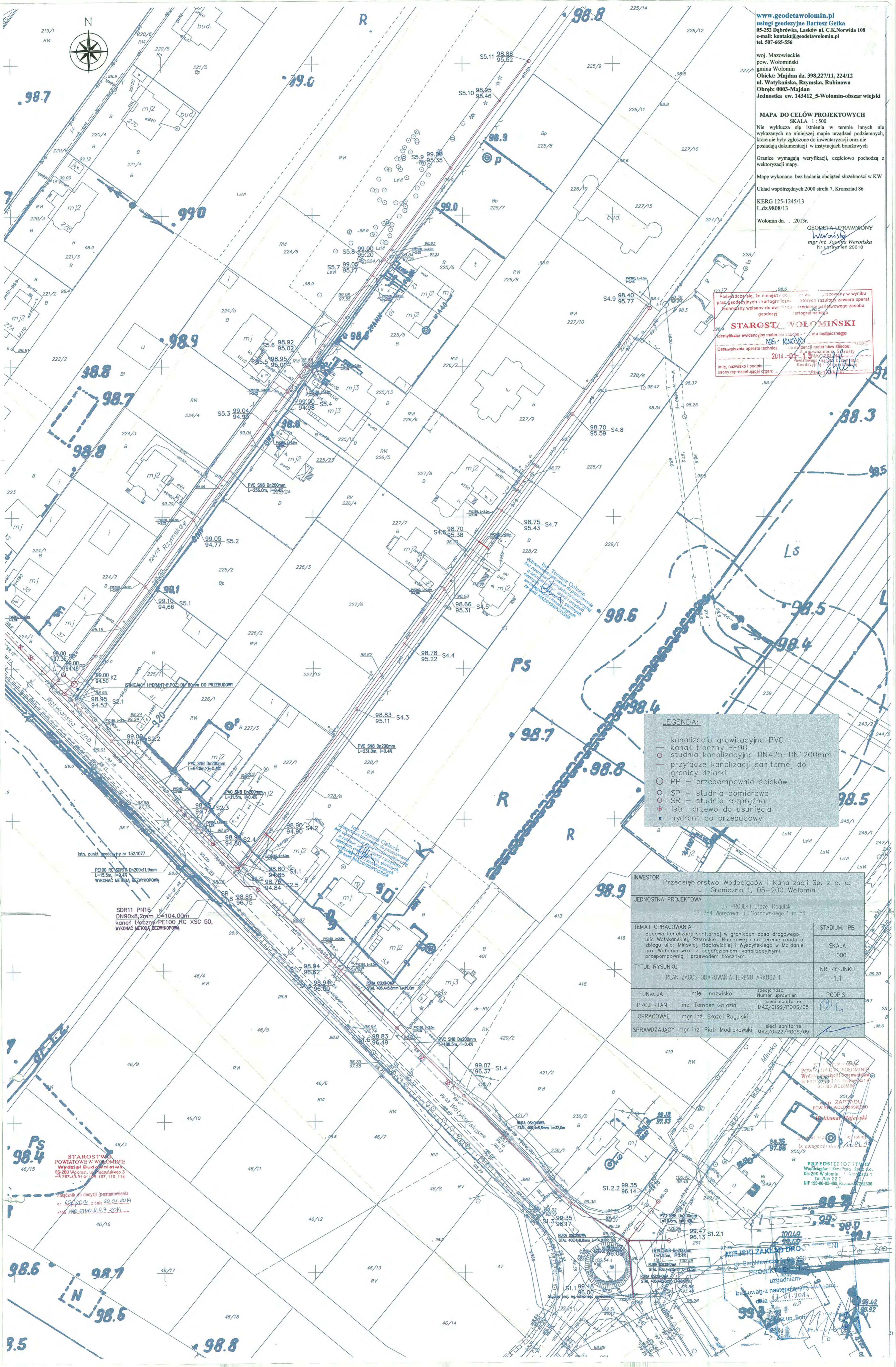
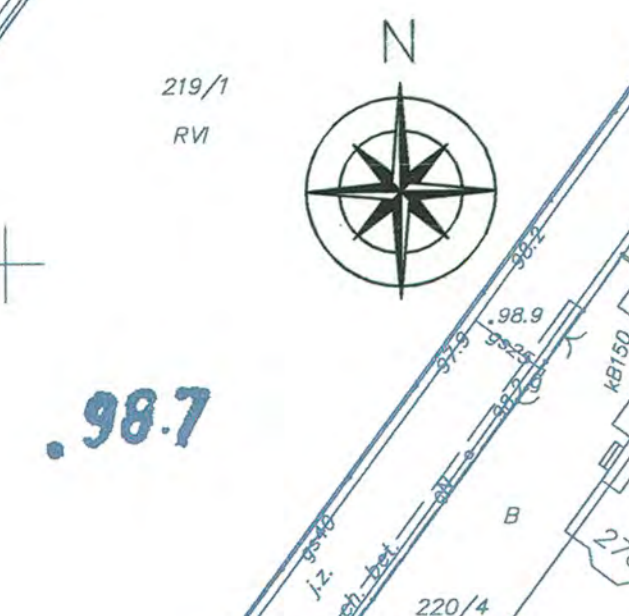
Inż. Tomasz Galwin  
Uprawniony inżynier do projektowania  
bez ograniczeń w zakresie budownictwa  
w zakresie: budownictwa mieszkaniowego,  
obrotowego, obiektów użyteczności publicznej,  
wodociągów i kanalizacji sanitarnej,  
kierownik projektu i nadzorca inwestycji  
Krajowa Izba Inżynierów Budownictwa

Podpisuję się, że niniejszy projekt jest opracowany w wyniku  
 prac geodezyjnych i kartograficznych, których rezultaty zawiera operat  
 techniczny wpisany do ewidencji i seriałowy parafowany zasobu  
 geodezyjny i kartograficzny

**STAROSTA WOŁOMIŃSKI**  
 Identyfikator ewidencyjny materiału zasobu - status techniczny:  
 NIG - NIG/03  
 Data wpisania operatu technicznego do ewidencji materiałów zasobu:  
 2014-01-15  
 Nazwa i adres urzędu geodezyjnego i kartograficznego:  
 Powiatowego Urzędu Geodezyjnego i Kartograficznego  
 imię, nazwisko i podpis:  
 osoby reprezentującej organ: PIOTR MODRAKOWSKI

- LEGENDA:**
- kanalizacja grawitacyjna PVC
  - kanał tłoczny PE90
  - studnia kanalizacyjna DN425-DN1200mm
  - przyłącze kanalizacji sanitarnej do granicy działki
  - PP - przepompownia ścieków
  - SP - studnia pomiarowa
  - SR - studnia rozprężna
  - ⊕ istn. drzewo do usunięcia
  - hydrant do przebudowy

INWESTOR			
Przedsiębiorstwo Wodociągów i Kanalizacji Sp. z o. o. ul. Graniczna 1, 05-200 Wołomin			
JEDNOSTKA PROJEKTOWA			
BR PROJEKT Błażej Rogulski 02-784 Warszawa, ul. Sosnowskiego 1 m 56			
TEMAT OPRAWOWANIA		STADIUM: PB	
Budowa kanalizacji sanitarnej w granicach pasa drogowego ulic Watykańskiej, Rzymskiej, Rubinowej i na terenie ronda u zbiegu ulic: Mińskiej, Racławickiej i Wyszyskiego w Majdanie, gm. Wołomin wraz z oddzieleniami kanalizacyjnymi, przepompownią i przewodem tłocznym.		SKALA 1:1000	
TYTUŁ RYSUNKU		NR RYSUNKU	
PLAN ZAGOSPODAROWANIA TERENU ARKUSZ 1		1.1	
FUNKCJA	imię i nazwisko	specjalność, Numer uprawnień	PODPIS
PROJEKTANT	inż. Tomasz Gałazin	sieci sanitarne MAZ/0199/POOS/08	<i>Tomasz Gałazin</i>
OPRAWOWAŁ	mgr inż. Błażej Rogulski		
SPRAWDZAJĄCY	mgr inż. Piotr Modrakowski	sieci sanitarne MAZ/0422/POOS/09	<i>Piotr Modrakowski</i>



STAROSTWA  
 POWIATOWE W WOŁOMINIE  
 Wydział Budownictwa  
 05-200 Wołomin, ul. Radzyńskiego 3  
 tel. 267-43-01 w. 100, 107, 110, 114

Załącznik do decyzji o postanowieniu  
 nr 600/2014, z dnia 20.01.2014  
 znak MB.6140.2.2.7.2014

PRZEDSIĘWZIĘCIE  
 WYKONANIE PRAC  
 WYKONANIE PRAC  
 WYKONANIE PRAC  
 WYKONANIE PRAC

PRZEDSIĘWZIĘCIE  
 WYKONANIE PRAC  
 WYKONANIE PRAC  
 WYKONANIE PRAC



MAPA DO CEŁÓW PROJEKTOWYCH  
SKALA 1:500  
Nie wyklucza się istnienia w terenie innych nie  
wykazanych na niniejszej mapie urządzeń podziemnych,  
które nie były zgłoszone do inwentaryzacji oraz nie  
posiadają dokumentacji w instytucjach branżowych

Granice wymagają weryfikacji, częściowo pochodzą z  
wektoryzacji mapy.

Mapę wykonano bez badania obciążeń służebności w KW

Układ współrzędnych 2000 srefa 7, Kronsztad 86

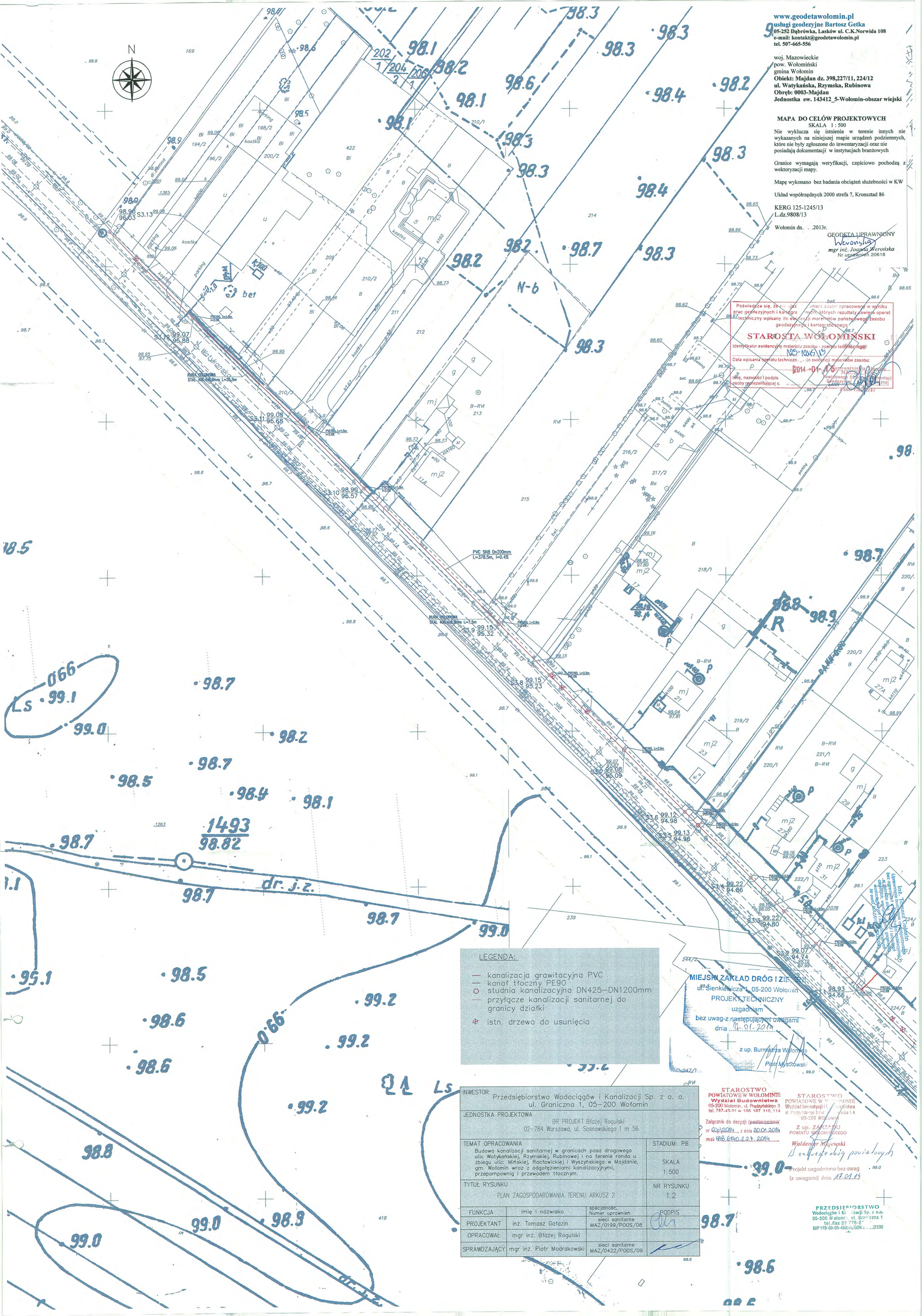
KERG 125-1245/13  
L.dz.9808/13

Wołomin dn. ... 2013r.

GEODETA UPRAWNIONY  
Wolomin  
mgr inż. Joanna Weronika  
Nr uprawnień 20618

Podpisuje się, że niniejszy projekt jest zgodny z projektem technicznym opracowanym w wyniku  
prac geodezyjnych i kartograficznych, których rezultaty zawiera operat  
techniczny wpisany do ewidencji map państwowych państwowego zasobu  
geodezyjnego i kartograficznego.

**STAROSTA WOŁOMIŃSKI**  
Identyfikator ewidencyjny materiału zasobu - operatu technicznego: ...  
Data wpisania operatu technicznego ... do ewidencji map państwowych państwowego zasobu  
geodezyjnego i kartograficznego: ...  
Imię, nazwisko i podpis  
złoty (złoty) ...



LEGENDA:

- kanalizacja grawitacyjna PVC
- kanał tłoczny PE90
- studnia kanalizacyjna DN425-DN1200mm
- przyłącze kanalizacji sanitarnej do granicy działki
- ⊕ istn. drzewo do usunięcia

MIEJSKI ZAKŁAD DRÓG I ZIELENI  
ul. Sienkiewicza 1, 05-200 Wołomin  
PROJEKT TECHNICZNY  
uzgodniłem  
bez uwag z następującymi uwagami  
dnia ... 01.09.2014  
z up. Burmistrza Wołomina  
Piotr Myszkowski

INWESTOR	Przedsiębiorstwo Wodociągów i Kanalizacji Sp. z o.o. ul. Graniczna 1, 05-200 Wołomin		
JEDNOSTKA PROJEKTOWA	BR PROJEKT Błażej Rogulski 02-784 Warszawa, ul. Sosnowskiego 1 m 56		
TEMAT OPRAWACOWANIA	Budowa kanalizacji sanitarnej w granicach pasa drogowego ulic Watykańskiej, Rzymskiej, Rubinowej i na terenie ronda u zbiegu ulic: Mińskiej, Racławickiej i Wyszyńskiego w Majdanie, gm. Wołomin wraz z odgałęzieniami kanalizacyjnymi, przepompownią i przewodem tłocznym.		STADIUM: PB
TYTUŁ RYSUNKU	PLAN ZAGOSPODAROWANIA TERENU ARKUSZ 2		SKALA: 1:500
FUNKCJA	imię i nazwisko	specjalność, Numer uprawnień	PODPIS
PROJEKTANT	inż. Tomasz Gałazin	sieci sanitarne MAZ/0199/POOS/08	[Signature]
OPRAWOWAŁ	mgr inż. Błażej Rogulski	sieci sanitarne MAZ/0422/POOS/09	[Signature]
SPRAWDZAJĄCY	mgr inż. Piotr Modrakowski	sieci sanitarne MAZ/0422/POOS/09	[Signature]

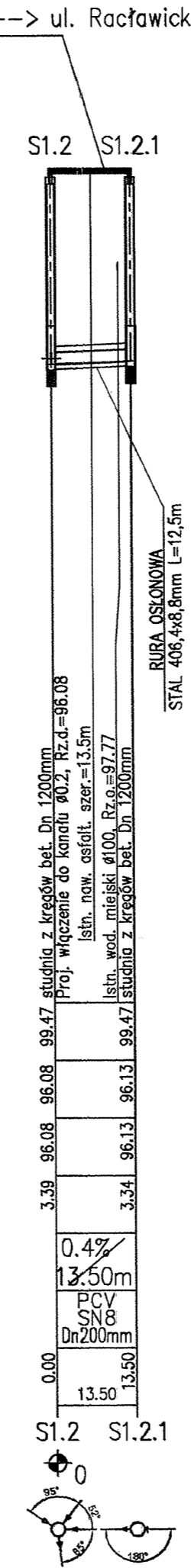
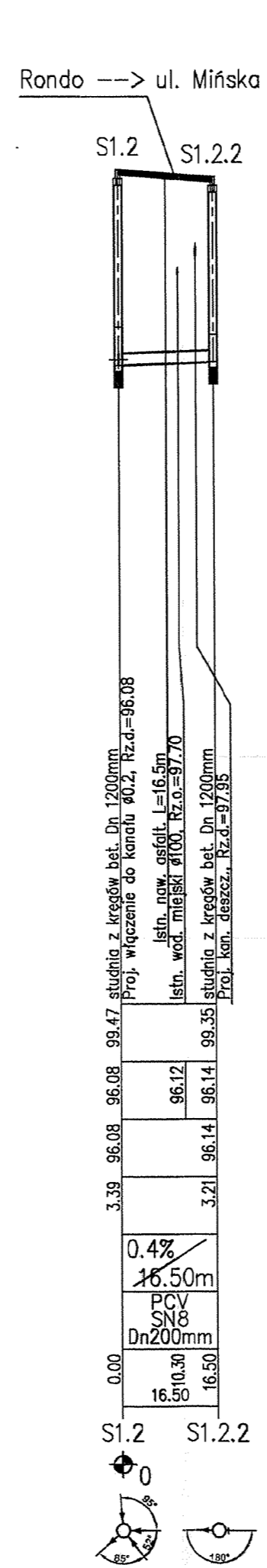
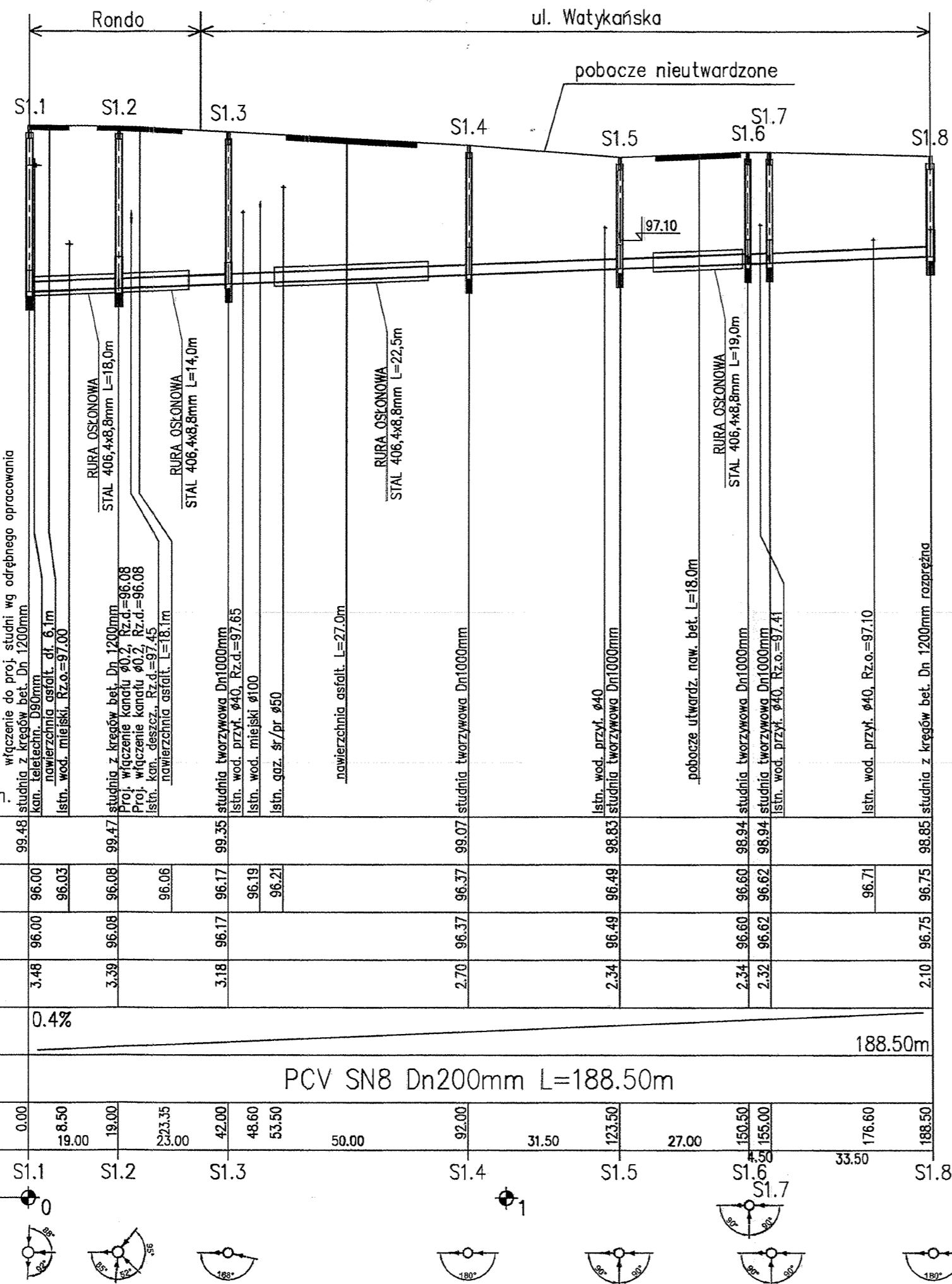
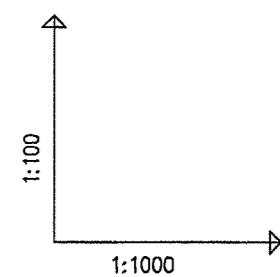
STAROSTWO POWIATOWE W WOŁOMINIE  
Wydział Budownictwa  
05-200 Wołomin, ul. Pradzińskiego 3  
tel. 787-43-91 w 106-107-110, 114

STAROSTWO POWIATOWE W WOŁOMINIE  
Wydział Inżynierii i Geodezji  
05-200 Wołomin, ul. Pradzińskiego 3  
tel. 787-43-91 w 106-107-110, 114

Załącznik do decyzji (postanowienia)  
nr GPO.001011 z dnia 20.01.2014  
mak 448.640.2.23.2014

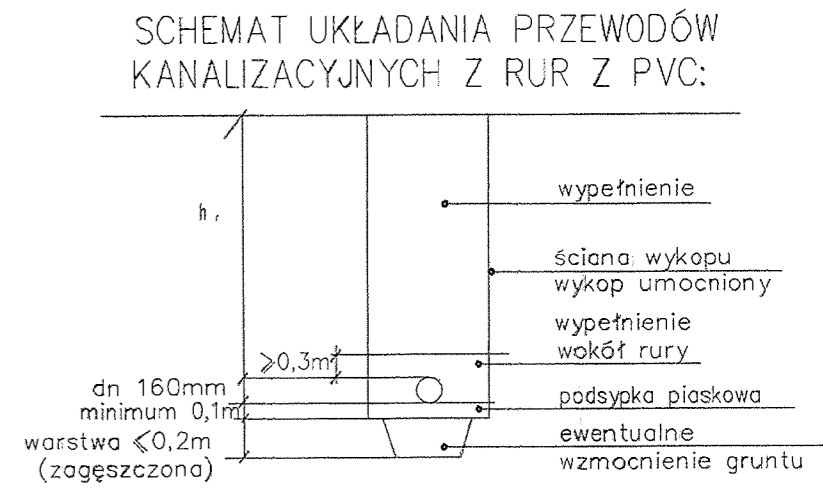
Z up. ZARZĄDcy  
POWIATU WOŁOMIŃSKIEGO  
Waldemar Mysłowski  
[Signature]

PRZEDSIĘWZIĘCIE  
Wodociągów i Kanalizacji Sp. z o.o.  
05-200 Wołomin, ul. Graniczna 1  
tel. fax 22 778-07  
NIP 128-00-05-498/REGON 1412330



	DN	śr. wewn	śr. zewn
RURA OSŁONOWA	400	388,8	406,4
RURA PRZEWODOWA	200	202,0	222,0

DOBRANO PŁOZY TYP "R" h=72mm  
5 ELEMENTÓW na kpl  
USZCZELNIENIE KOŃCÓW RURY OSŁONOWEJ MANSZETAMI  
TYPU N o wym. 225x415x75mm



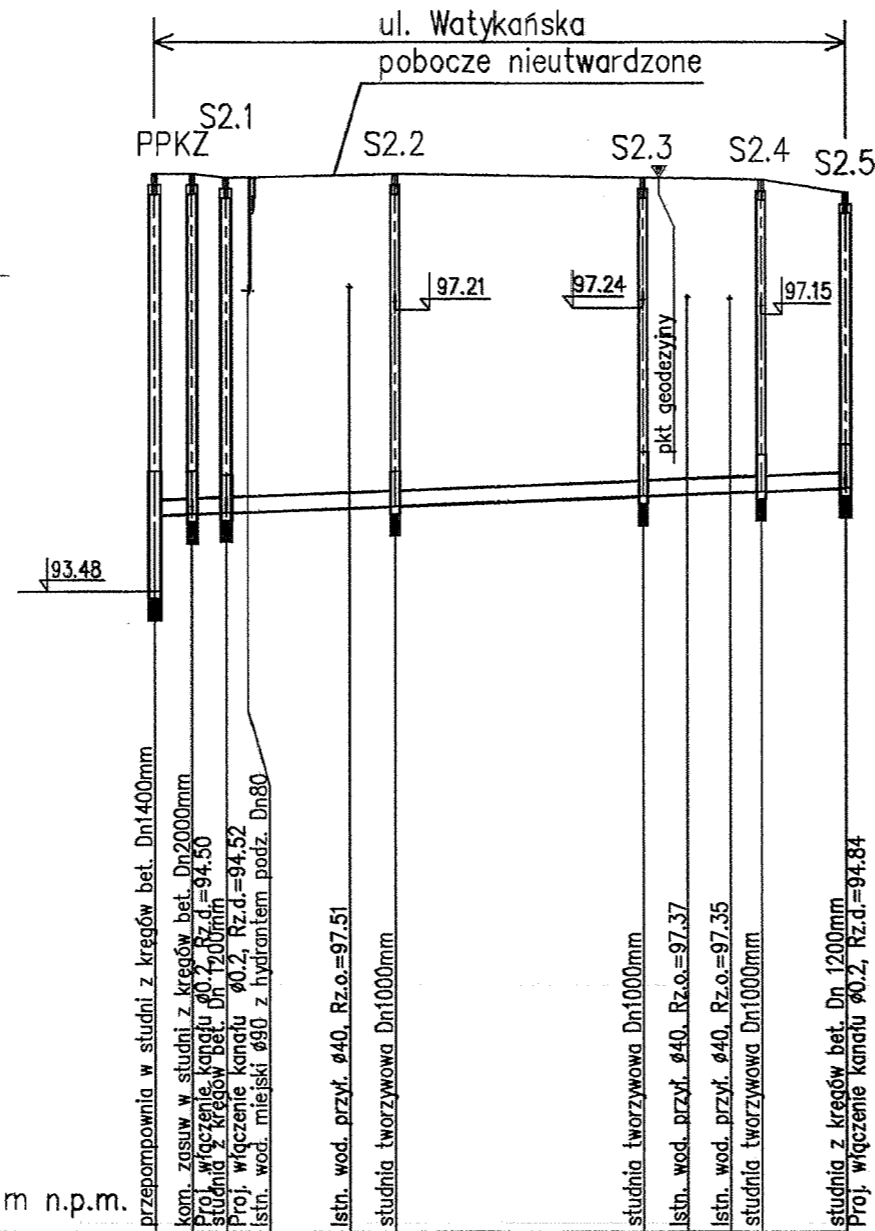
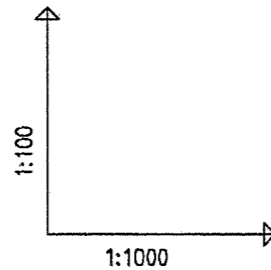
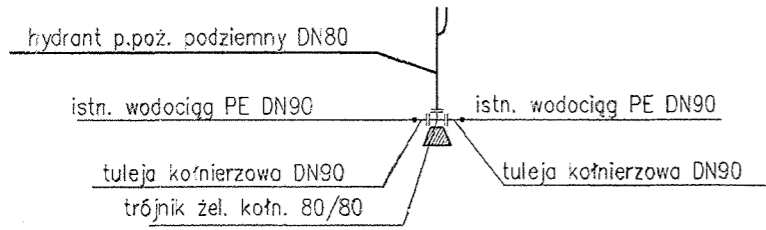
- UWAGA: STAROSTWO POWIATOWE W WOŁOMINIE  
Wydział Budownictwa
- po odczytaniu istniejącego uzbrojenia w razie potrzeby skorygować profil kanalizacji sanitarnej i dostosować projektowane rzędne do rzeczywistych
  - rzędne wstawów klasy D400 projektowanych studni dostosować do istniejących rzędnych nawierzchni ulicy
  - numeracja studni zgodna z planem sytuacyjnym rysunek nr 1.1 i 1.2
  - rozpatrywać razem z planem sytuacyjnym rysunek nr 1
  - normatywne zagłębienie g=0,8m, t=0,6 m, w=1,8 m, e=0,6m

PRZEDSIĘBIORSTWO  
Wodociągów i Kanalizacji Sp. z o.o.  
05-200 Wołomin, ul. Graniczna 1  
tel./fax 22 776-21-21  
NIP 125-00-05-499, REGON 017282330

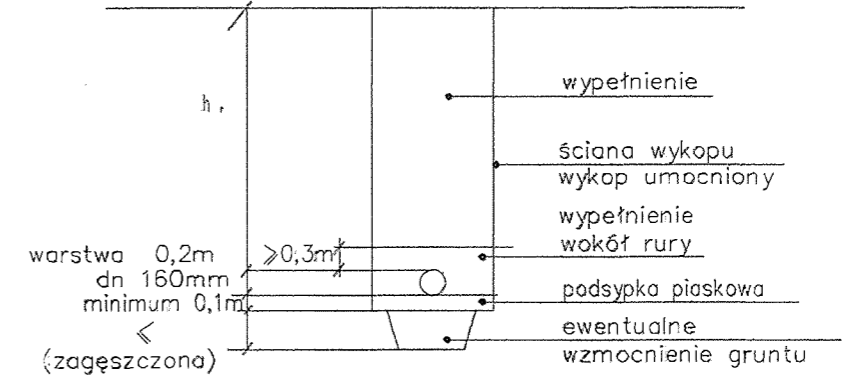
POZIOM PORÓWNAWCZY	85.00 m n.p.m.															
RZĘDNA TERENU ISTN.	99.48	99.48	99.47	99.35	99.17	96.19	96.21	99.07	98.83	98.94	98.94	99.35	96.71	98.85		
RZĘDNA DNA KANAŁU	96.00	96.03	96.08	96.06	96.17	96.19	96.21	96.37	96.49	96.60	96.62	96.62	96.71	96.75		
RZĘDNA DNA WYKOPU	96.00	96.08	96.08	96.06	96.17	96.19	96.21	96.37	96.49	96.60	96.62	96.62	96.71	96.75		
ZAGŁĘBIENIE DNA KANAŁU	3.48	3.39	3.39	3.18	3.18	3.18	3.18	2.70	2.34	2.34	2.32	2.32	2.10	2.10		
SPADKI, DŁUGOŚCI	0.4%											188.50m				
ŚREDNICA, MATERIAŁ	PCV SN8 Dn200mm L=188.50m															
ODLEGŁOŚCI	0.00	8.50	19.00	23.35	42.00	48.60	53.50	50.00	92.00	31.50	123.50	27.00	150.50	155.00	176.60	188.50
HEKTOMETRY	S1.1	S1.2	S1.3	S1.4	S1.5	S1.6	S1.7	S1.8								

INWESTOR Przedsiębiorstwo Wodociągów i Kanalizacji Sp. z o. o. ul. Graniczna 1, 05-200 Wołomin			
JEDNOSTKA PROJEKTOWA BR PROJEKT Błażej Rogulski 02-784 Warszawa, ul. Sosnowskiego 1 m 56			
TEMAT OPRACOWANIA Budowa kanalizacji sanitarnej w granicach pasa drogowego ulic Watykańskiej, Rzymskiej, Rubinowej i na terenie ronda u zbiegu ulic: Mińskiej, Racławickiej i Wyszyńskiego w Majdanie, gm. Wołomin wraz z odgałęzzeniami kanalizacyjnymi, przepompownią i przewodem tłocznym.			STADIUM: PB
TYTUŁ RYSUNKU PROFIL PODŁUŻNY KANALIZACJI SANITARNEJ OD S1.1 DO S1.8; OD S1.2 DO S1.2.1; OD S1.2 DO S1.2.2			SKALA 1:100/1000
FUNKCJA imię i nazwisko specjalność, Numer uprawnień			NR RYSUNKU 2.1
PROJEKTANT	inż. Tomasz Gałazin	sieci sanitarne MAZ/0199/POOS/08	PODPIS
OPRACOWAŁ	mgr inż. Błażej Rogulski		
SPRAWDZAJĄCY	mgr inż. Piotr Modrakowski	sieci sanitarne MAZ/0422/POOS/09	

SZCZEGÓŁ PRZEBUDOWY  
KOLIDUJĄCEGO HYDRANTU



SCHEMAT UKŁADANIA PRZEWODÓW  
KANALIZACYJNYCH Z RUR Z PVC:



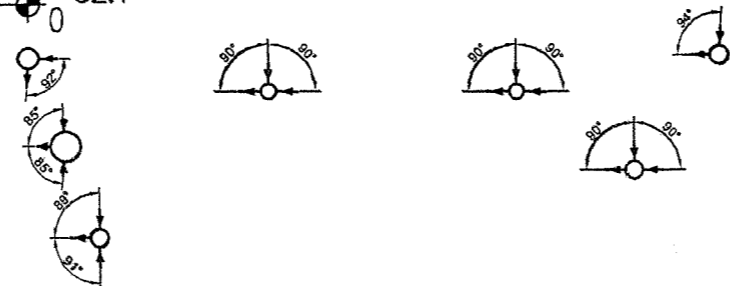
UWAGA! ROSTWO  
POWIATOWE W WOŁOMINIE

- po odkopaniu istniejącego uzbrojenia w razie potrzeby skorygować projektowaną linię i dostosować projektowane rzędne do rzeczywistych
- rzędne wlotów klasy D400 projektowanych studni dostosować do istniejących rzędnych nawierzchni ulicy
- numeracja studni zgodna z planem sytuacyjnym rysunek nr 1.1 i 1.2
- rozpatrywać razem z planem sytuacyjnym rysunek nr 1
- normatywne zagłębienie g=0,8m, t=0,6 m, w=1,8 m, e=0,6m

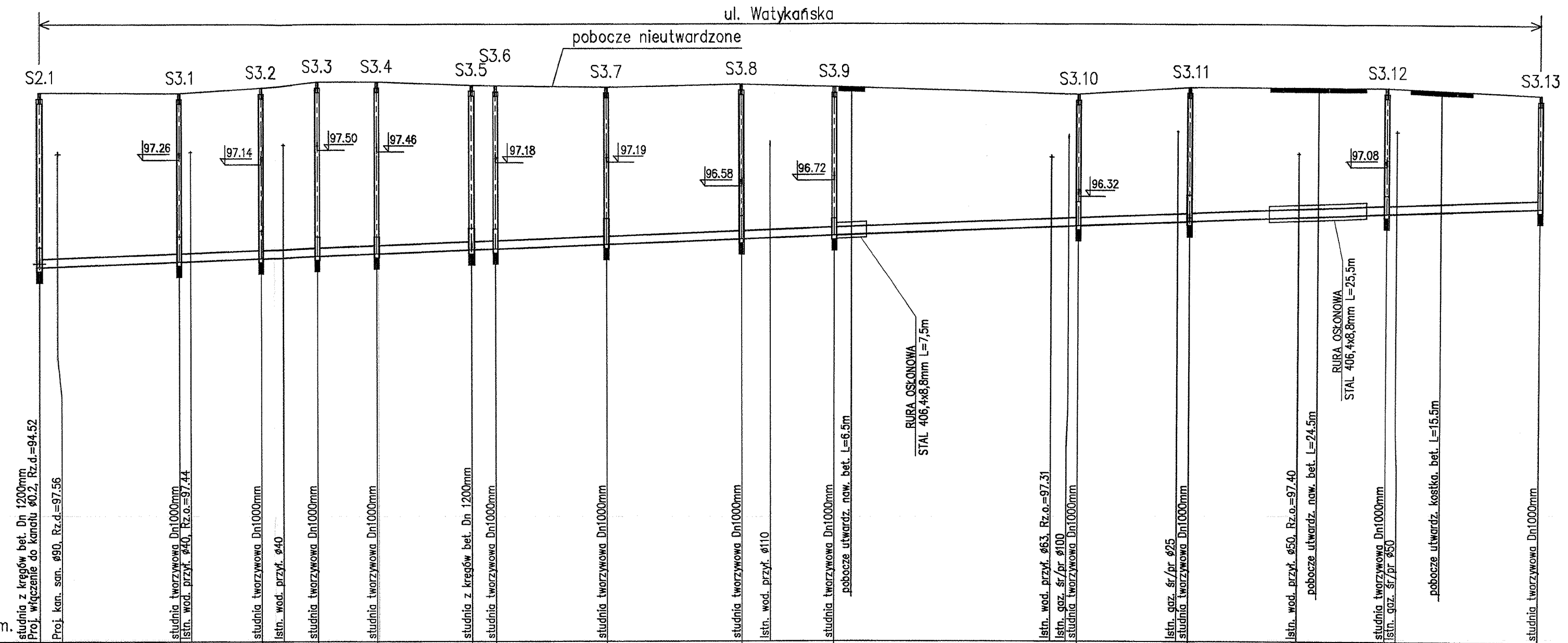
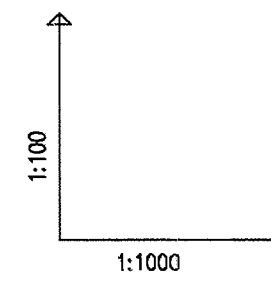
PRZEDSIĘBIORSTWO  
Wodociągów i Kanalizacji Sp. z o.o.  
05-200 Wołomin, ul. Graniczna 1  
tel./fax 22 776-21-21  
NIP 125-00-05-499, REGON 017282330

POZIOM PORÓWNAWCZY 85.00 m n.p.m.

RZĘDNA TERENU ISTN.	99.00	99.00	99.00	99.00	98.95	98.95	98.92	98.75
RZĘDNA DNA KANAŁU	94.48	94.50	94.52	94.58	94.61	94.74	94.76	94.84
ZAGŁĘBIENIE DNA KANAŁU	4.52	4.50	4.43	4.39	4.39	4.21	4.12	3.91
SPADKI, DŁUGOŚCI	0.4%							
ŚREDNICA, MATERIAŁ	PCV SN8 Dn200mm L=64.00m							
ODLEGŁOŚCI	0.00	5.00	9.50	22.00	25.60	31.50	32.50	64.00
HEKTOMETRY	PPKZ	S2.1	S2.2	S2.3	S2.4	S2.5		

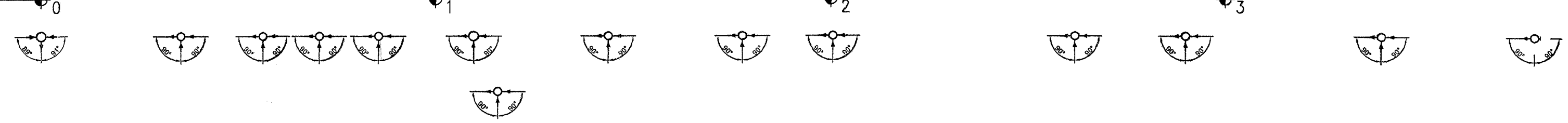


INWESTOR Przedsiębiorstwo Wodociągów i Kanalizacji Sp. z o. o. ul. Graniczna 1, 05-200 Wołomin			
JEDNOSTKA PROJEKTOWA BR PROJEKT Błażej Rogulski 02-784 Warszawa, ul. Sosnowskiego 1 m 56			
TEMAT OPRACOWANIA Budowa kanalizacji sanitarnej w granicach pasa drogowego ulic Watykańskiej, Rzymskiej, Rubinowej i na terenie ronda u zbiegu ulic: Mińskiej, Racławickiej i Wyszyńskiego w Majdanie, gm. Wołomin wraz z odgałęzieniami kanalizacyjnymi, przepompownią i przewodem tłocznym.			STADIUM: PB
TYTUŁ RYSUNKU PROFIL PODŁUŻNY KANALIZACJI SANITARNEJ OD PP DO S2.5;			SKALA 1:100/1000
NR RYSUNKU 2.2			
FUNKCJA	imię i nazwisko	specjalność, Numer uprawnień	PODPIS
PROJEKTANT	inż. Tomasz Gałazin	sieci sanitarne MAZ/0199/POOS/08	
OPRACOWAŁ	mgr inż. Błażej Rogulski		
SPRAWDZAJĄCY	mgr inż. Piotr Modrakowski	sieci sanitarne MAZ/0422/POOS/09	



POZIOM PORÓWNAWCZY 85.00 m n.p.m.

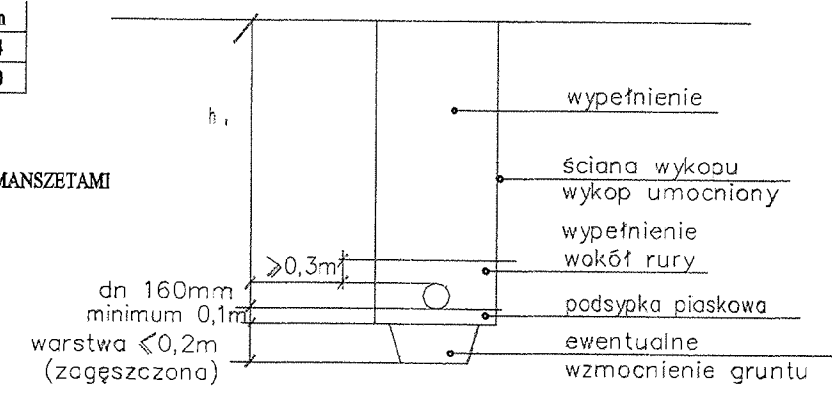
RZĘDNA TERENU ISTN.	98.95	98.93	99.07	99.22	99.22	99.13	99.12	99.08	99.15	99.08	99.90	99.08	99.07	98.90																	
RZĘDNA DNA KANAŁU	94.52	94.54	94.66	94.74	94.77	94.80	94.86	94.96	95.23	95.26	95.32	95.57	95.68	95.79	95.88	96.03															
ZAGŁĘBIENIE DNA KANAŁU	4.43	4.40	4.27	4.33	4.42	4.36	4.14	4.17	3.92	3.96	3.76	3.33	3.40	3.19	3.02	2.87															
SPADKI, DŁUGOŚCI	0.4%																														
ŚREDNICA, MATERIAŁ	PCV SN8 Dn200mm L=378.50m																														
ODLEGŁOŚCI	0.00	4.60	35.00	35.00	21.00	56.00	61.80	4.50	70.50	15.00	85.50	24.00	109.50	115.50	28.00	143.50	34.00	177.50	184.60	23.00	200.50	61.50	255.20	262.00	28.00	290.00	50.00	317.50	340.00	38.50	378.50
HEKTOMETRY	S2.1	S3.1	S3.2	S3.3	S3.4	S3.5	S3.6	S3.7	S3.8	S3.9	S3.10	S3.11	S3.12	S3.13																	



SCHEMAT UKŁADANIA PRZEWODÓW KANALIZACYJNYCH Z RUR Z PVC:

RURA OSŁONOWA	DN 400	śr. wewn. 388,8	śr. zewn. 406,4
RURA PRZEWODOWA	DN 200	śr. wewn. 202,0	śr. zewn. 222,0

DOBRANO PŁOZY TYPU "R" h=72mm  
5 ELEMENTÓW na kpl  
USZCZELNIENIE KONCÓW RURY OSŁONOWEJ MANSZETAMI  
TYPU N o wym. 225x415x75mm



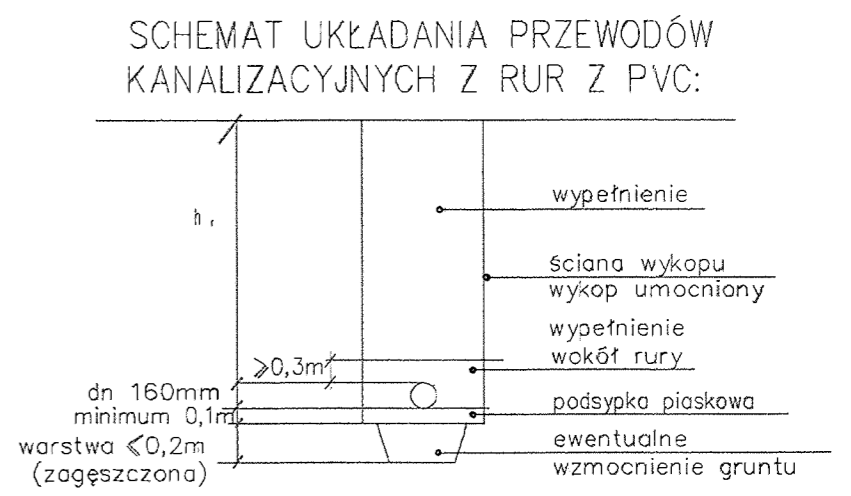
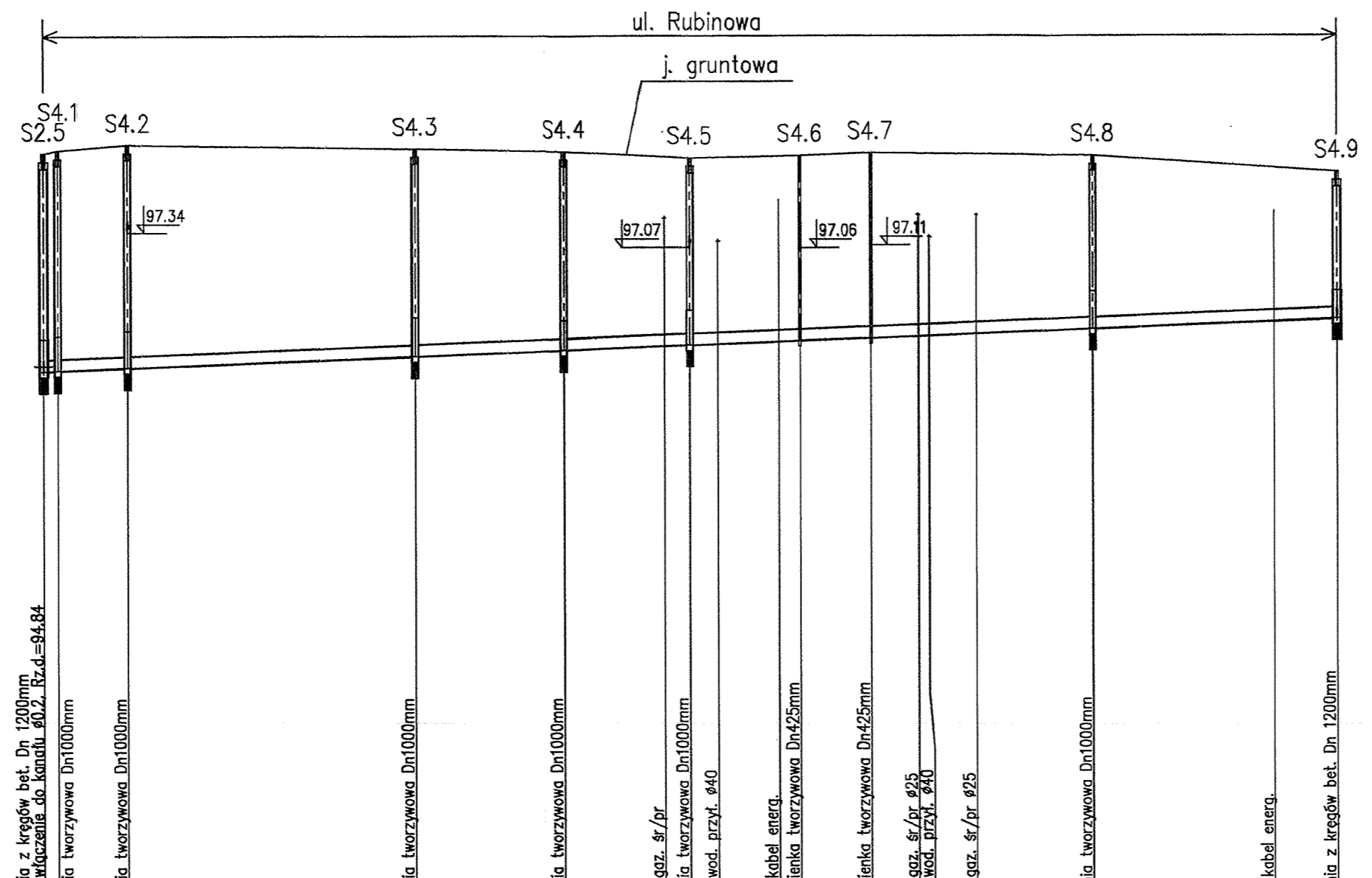
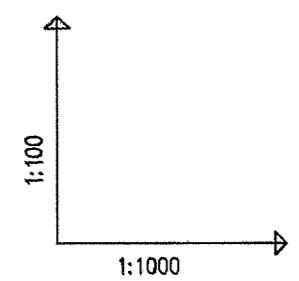
UWAGA:

- po odkopaniu istniejącego zbrojenia należy skorygować profil kanalizacji sanitarnej i dostosować projektowane rzędne do rzeczywistych
- rzędne wstawów klasy D400 projektowanych studni dostosować do istniejących rzędnych nawierzchni ulicy
- numeracja studni zgodna z planem sytuacyjnym rysunek nr 1.1 i 1.2
- rozpatrywać razem z planem sytuacyjnym rysunek nr 1
- normatywne zagłębienie g=0,8m, t=0,6 m, w=1,8 m, e=0,6m

STAROSTWO POWIATOWE W WOŁOMINIE  
Wydział Budownictwa

PRZEDSIĘBIORSTWO Wodociągów i Kanalizacji Sp. z o.o.  
05-200 Wołomin, ul. Graniczna 1  
tel./fax 22 776-21-21  
NIP 125-00-05-400 REGON 017202330

INWESTOR	Przedsiębiorstwo Wodociągów i Kanalizacji Sp. z o. o. ul. Graniczna 1, 05-200 Wołomin		
JEDNOSTKA PROJEKTOWA	BR PROJEKT Błażej Rogulski 02-784 Warszawa, ul. Sosnowskiego 1 m 56		
TEMAT OPRACOWANIA	Budowa kanalizacji sanitarnej w granicach pasa drogowego ulic Watykańskiej, Rzymskiej, Rubinowej i na terenie ronda u zbiegu ulic: Mińskiej, Ractawickiej i Wyszyńskiego w Majdanie, gm. Wołomin wraz z odgałęzieniami kanalizacyjnymi, przepompownią i przewodem tłocznym.		STADIUM: PB
TYTUŁ RYSUNKU	PROFIL PODŁUŻNY KANALIZACJI SANITARNEJ OD S2.1 DO S3.13		SKALA 1:100/1000
FUNKCJA	imię i nazwisko	specjalność, Numer uprawnień	PODPIS
PROJEKTANT	inż. Tomasz Gałazin	sieci sanitarne MAZ/0199/P00S/08	
OPRACOWAŁ	mgr inż. Błażej Rogulski		
SPRAWDZAJĄCY	mgr inż. Piotr Modrakowski	sieci sanitarne MAZ/0422/P00S/09	

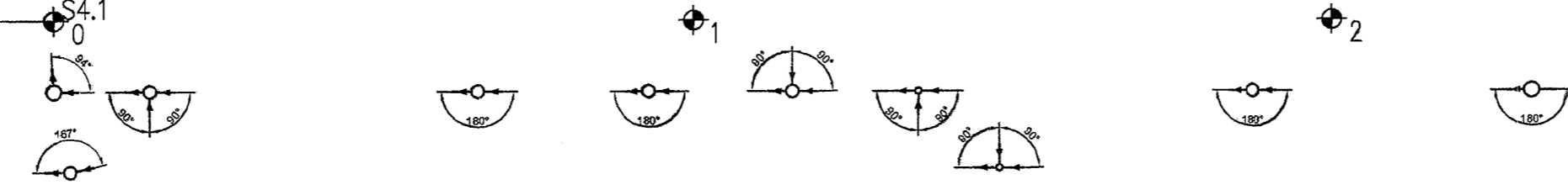


- STAROSTWO POWIATOWE W WOŁOMINIE**  
Wydział Budownictwa  
05-200 Wołomin, ul. Prądzińskiego 3
- UWAGA:**
- po odkopaniu istniejącego przewodu należy go skorygować i dostosować do projektowanego profilu kanalizacji sanitarnej i dostosować projektowane rzedne do rzeczywistych
  - rzędne wlotów klasy D400 projektowanych studni dostosować do istniejących rzednych nawierzchni ulicy
  - numeracja studni zgodna z planem sytuacyjnym rysunek nr 1.1 i 1.2
  - rozpatrywać razem z planem sytuacyjnym rysunek nr 1
  - normatywne zagłębienie g-0,8m, t-0,6 m, w-1,8 m, e-0,6m

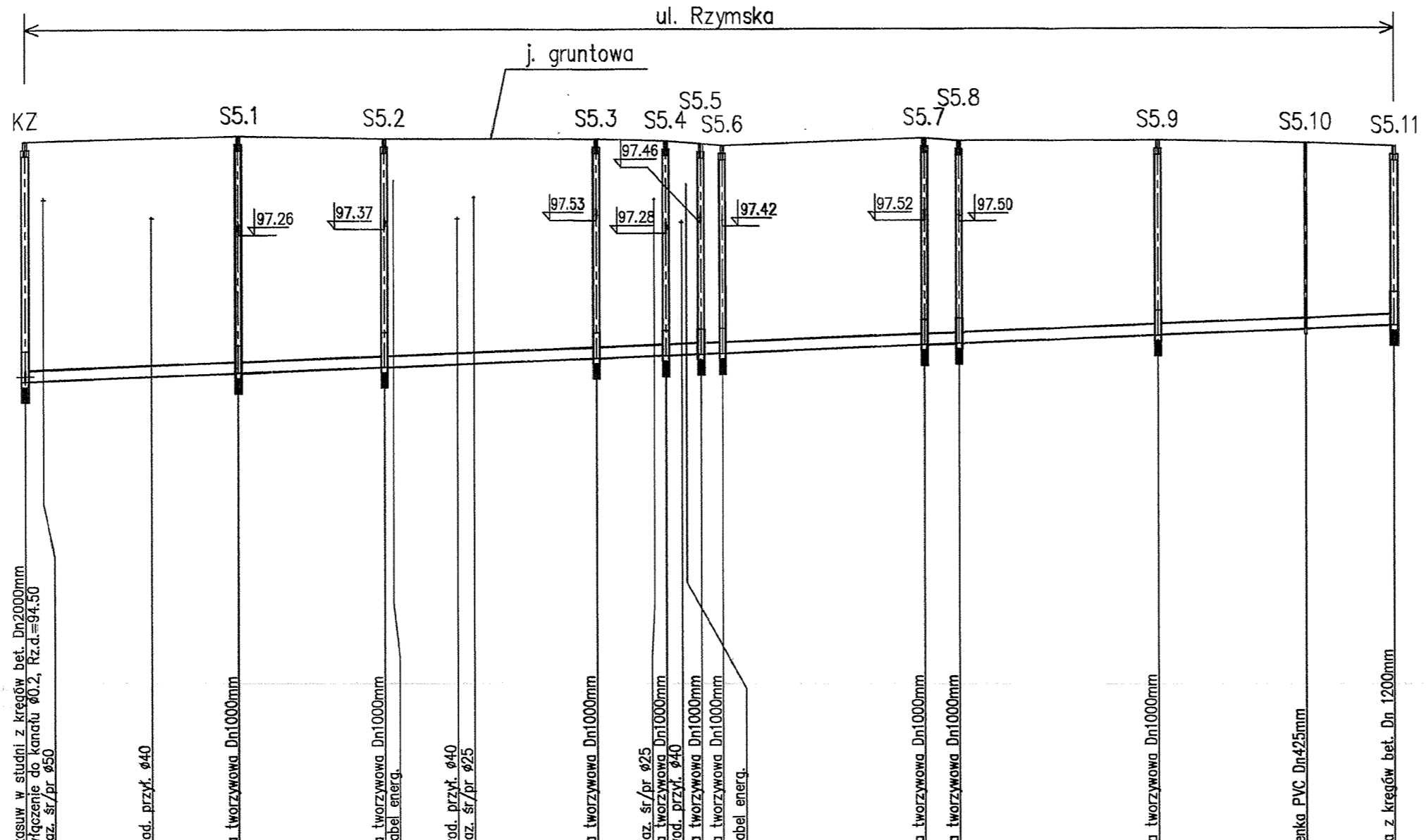
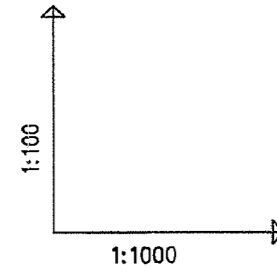
**PRZEDSIĘBIORSTWO**  
Wodociągów i Kanalizacji Sp. z o.o.  
05-200 Wołomin, ul. Graniczna 1  
tel./fax 22 778 21 21  
NIP 125-00-05-488, REGON 017282330

POZIOM PORÓWNAWCZY 85.00 m n.p.m.

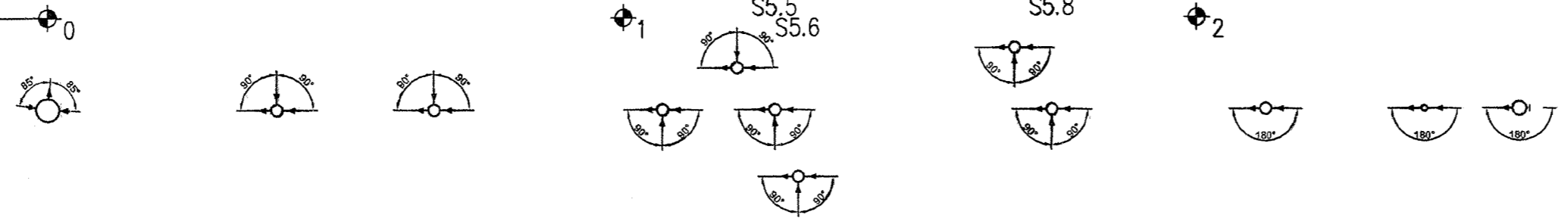
RZĘDNA TERENU ISTN.		98.75	98.80	98.90	98.83	98.78	98.66	98.70	98.75	98.70	98.40													
RZĘDNA DNA KANAŁU		94.84	94.85	94.90	95.11	95.22	95.29	95.31	95.37	95.43	95.47	95.51	95.72	95.77										
ZAGŁĘBIENIE DNA KANAŁU		3.91	3.95	4.00	3.72	3.56	3.35	3.32	3.32	3.32	3.11	2.63	2.63	2.63										
SPADKI, DŁUGOŚCI		0.4%																						
ŚREDNICA, MATERIAŁ		PCV SN8 Dn200mm L=231.00m																						
ODLEGŁOŚCI		0.00	2.50	12.50	51.00	66.00	27.00	93.00	22.50	111.00	115.50	19.50	131.30	135.00	12.50	147.50	156.00	166.40	40.00	187.50	43.50	219.90	231.00	
HEKTOMETRY		S2.5	S4.2		S4.3	S4.4	S4.5	S4.6	S4.7	S4.8	S4.9													



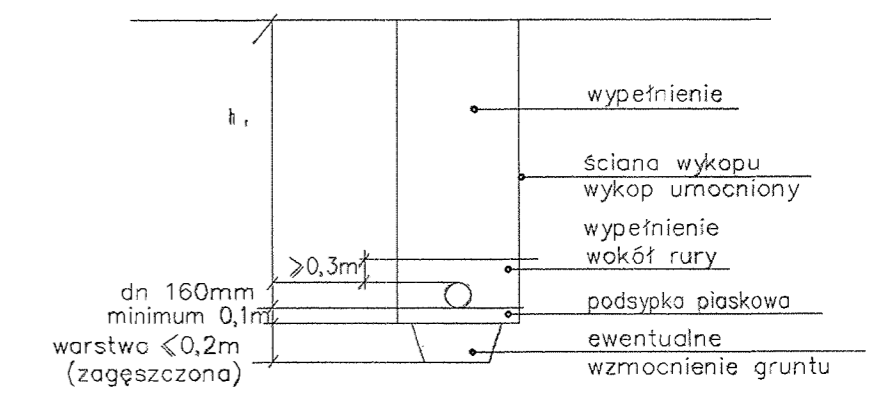
INWESTOR Przedsiębiorstwo Wodociągów i Kanalizacji Sp. z o. o. ul. Graniczna 1, 05-200 Wołomin			
JEDNOSTKA PROJEKTOWA BR PROJEKT Błażej Rogulski 02-784 Warszawa, ul. Sosnowskiego 1 m 56			
TEMAT OPRACOWANIA Budowa kanalizacji sanitarnej w granicach pasa drogowego ulic Watykańskiej, Rzymskiej, Rubinowej i na terenie ronda u zbiegu ulic: Mińskiej, Racławickiej i Wyszyńskiego w Majdanie, gm. Wołomin wraz z odgałęzieniami kanalizacyjnymi, przepompownią i przewodem tłocznym.			STADIUM: PB
			SKALA 1:100/1000
TYTUŁ RYSUNKU PROFIL PODŁUŻNY KANALIZACJI SANITARNEJ OD S2.5 DO S4.9			NR RYSUNKU 2.4
FUNKCJA	imię i nazwisko	specjalność, Numer uprawnień	PODPIS
PROJEKTANT	inż. Tomasz Gałazin	sieci sanitarne MAZ/0199/POOS/08	
OPRACOWAŁ	mgr inż. Błażej Rogulski		
SPRAWDZAJĄCY	mgr inż. Piotr Modrakowski	sieci sanitarne MAZ/0422/POOS/09	



POZIOM PORÓWNAWCZY	85.00 m n.p.m.																				
RZĘDNA TERENU ISTN.	99.00																				
RZĘDNA DNA KANAŁU	94.50	94.60	94.66	94.77	94.82	94.93	94.98	95.01	95.02	95.17	95.20	95.35	95.46	95.52							
ZAGŁĘBIENIE DNA KANAŁU	4.50		4.44	4.28		4.11	4.02	3.94	3.90	3.88	3.80	3.65	3.49	3.36							
SPADKI, DŁUGOŚCI	0.4%																				
ŚREDNICA, MATERIAŁ	PCV SN8 Dn200mm L=256.00m																				
ODLEGŁOŚCI	0.00	23.90	40.00	27.00	67.00	80.60	40.00	107.00	13.00	120.00	126.50	130.50	37.50	168.00	174.50	37.50	212.00	27.50	239.50	16.50	256.00
HEKTOMETRY	KZ	40.00	S5.1	S5.2		S5.3	S5.4	S5.5	S5.6	S5.7	S5.8	S5.9	S5.10	S5.11							



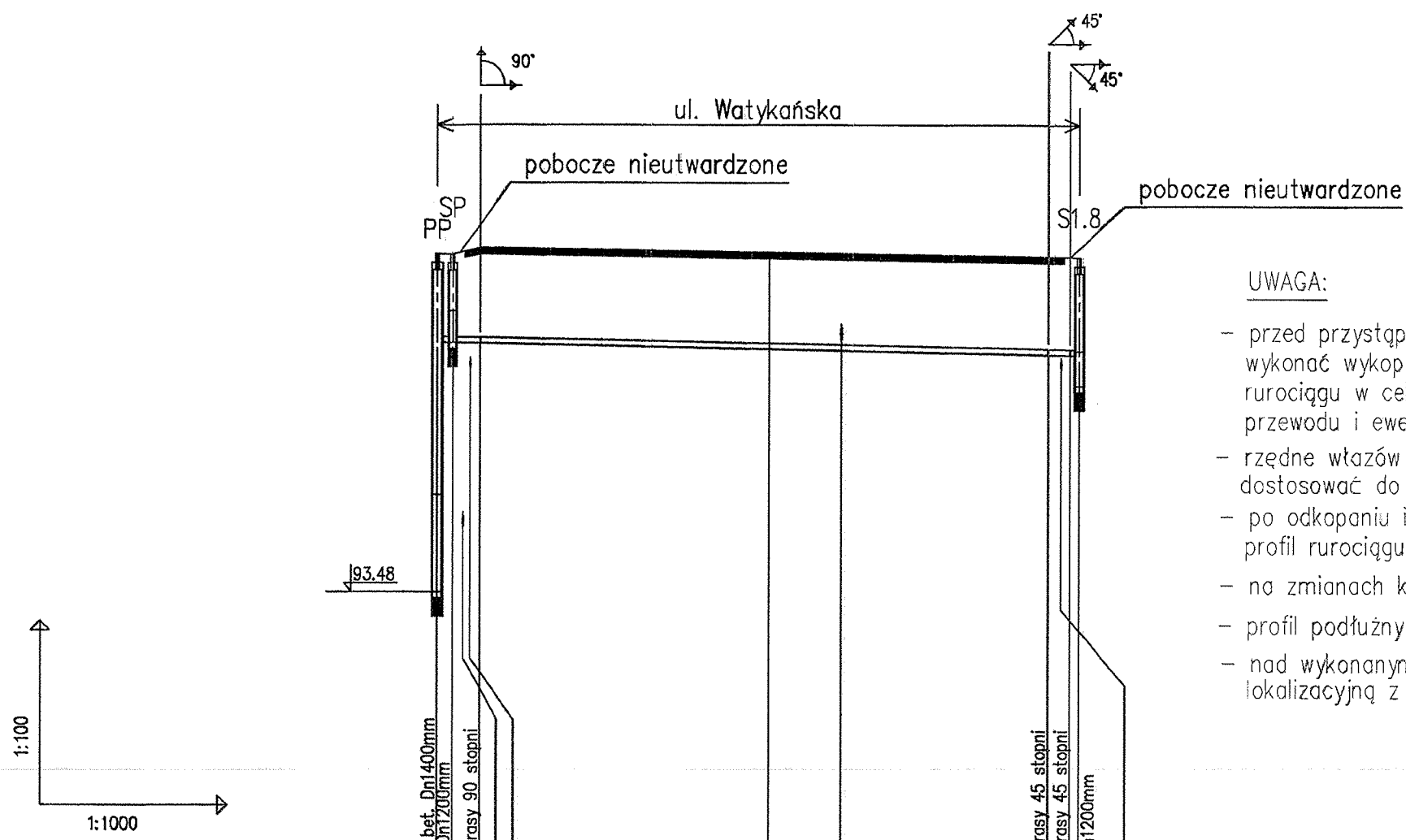
SCHEMAT UKŁADANIA PRZEWODÓW KANALIZACYJNYCH Z RUR Z PVC:



- UWAGA:**
- STAROSTWO POWIATOWE W WOŁOMINIE  
Wydział Budownictwa  
ul. Prądzińskiego 3  
05-200 Wołomin
- po odkopaniu istniejącego ułożenia, w razie potrzeby skorygować profil kanalizacji sanitarnej i dostosować projektowane rzędne do rzeczywistych
  - rzędne wlotów klasy D400 projektowanych studni dostosować do istniejących rzędnych nawierzchni ulicy
  - numeracja studni zgodna z planem sytuacyjnym rysunek nr 1.1 i 1.2
  - rozpatrywać razem z planem sytuacyjnym rysunek nr 1
  - normatywne zagłębienie g=0,8m, t=0,6 m, w=1,8 m, e=0,6m

PRZEDSIĘBIORSTWO  
Wodociągów i Kanalizacji Sp. z o.o.  
05-200 Wołomin, ul. Graniczna 1  
tel. 24 76-21-21  
MP 125-00-05-40 REGON 017282330

INWESTOR Przedsiębiorstwo Wodociągów i Kanalizacji Sp. z o. o. ul. Graniczna 1, 05-200 Wołomin			
JEDNOSTKA PROJEKTOWA BR PROJEKT Błażej Rogulski 02-784 Warszawa, ul. Sosnowskiego 1 m 56			
TEMAT OPRACOWANIA Budowa kanalizacji sanitarnej w granicach pasa drogowego ulic Watykańskiej, Rzymskiej, Rubinowej i na terenie ronda u zbiegu ulic: Mińskiej, Racławickiej i Wyszynskiego w Majdanie, gm. Wołomin wraz z odgałęzieniami kanalizacyjnymi, przepompownią i przewodem tłocznym.			STADIUM: PB
TYTUŁ RYSUNKU PROFIL PODŁUŻNY KANALIZACJI SANITARNEJ OD KZ DO S5.11			SKALA 1:100/1000
NR RYSUNKU 2.5			
FUNKCJA	imię i nazwisko	specjalność, Numer uprawnień	PODPIS
PROJEKTANT	inż. Tomasz Gałazin	sieci sanitarne MAZ/0199/POOS/08	
OPRACOWAŁ	mgr inż. Błażej Rogulski		
SPRAWDZAJĄCY	mgr inż. Piotr Modrakowski	sieci sanitarne MAZ/0422/POOS/09	



- UWAGA:**
- przed przystąpieniem do robót instalacyjnych i ziemnych należy wykonać wykop kontrolny w miejscu włączenia projektowanego rurociągu w celu dokładnego ustalenia zagłębienia istniejącego przewodu i ewentualnego skorygowania niniejszego profilu
  - rzędne włączów klasy D400 projektowanych studni dostosować do istniejących rzędnych nawierzchni ulicy
  - po odkopaniu istniejącego uzbrojenia w razie potrzeby skorygować profil rurociągu i dostosować projektowane rzędne do rzeczywistych
  - na zmianach kierunku bloki oporowe z betonu B20 wg BN-81/9192-04, 05
  - profil podłużny rozpatrywać razem z planem sytuacyjnym
  - nad wykonanymi przewodami kanalizacyjnymi umieścić taśmę lokalizacyjną z wkładką metalową na wysokości 30cm

STAROSTWO  
POWIATOWE W WOŁOMINIE  
Ziemnych i Inżynierów  
05-200 Wołomin, ul. Prądzińskiego 3  
tel. 22 771 11 11, 106 107 110, 114

PRZEDSIĘBIORSTWO  
Wodociągów i Kanalizacji  
05-200 Wołomin, ul. ...  
tel./fax 22 771 ...  
NIP 125-00-05-499, REGON 1472823...

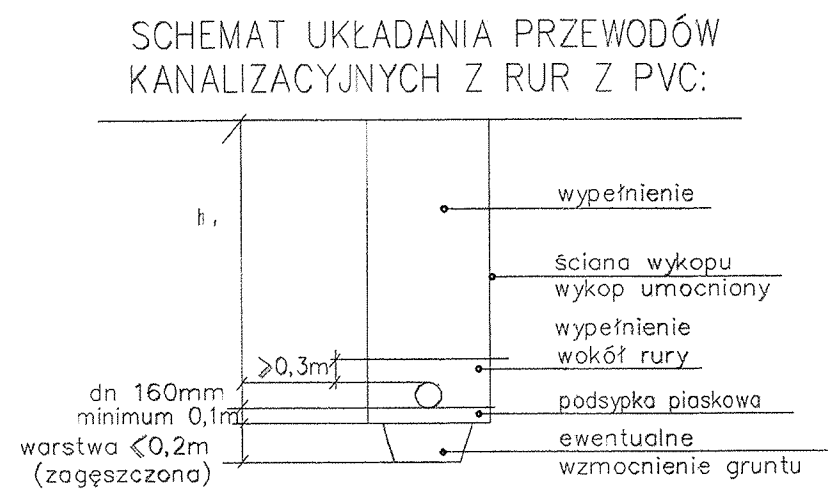
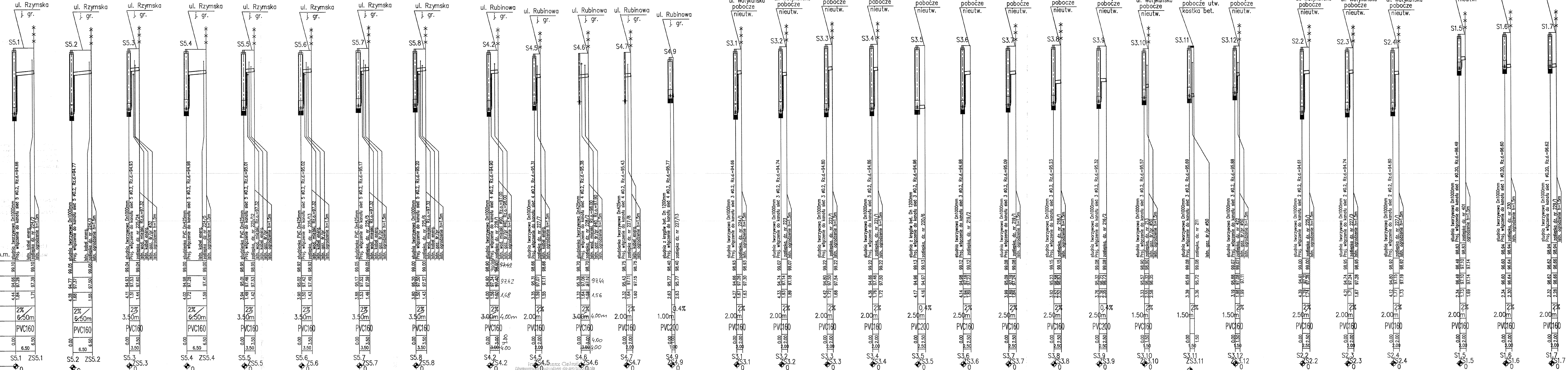
POZIOM PORÓWNAWCZY 85.00 m n.p.m.

RZĘDNA TERENU ISTN.	99.00	99.00	99.10	98.96	98.95	98.95
RZĘDNA DNA KANAŁU	97.36	97.36	97.55	97.36	97.36	97.35
ZAGŁĘBIENIE DNA KANAŁU	1.44	1.44	1.55	1.60	1.59	1.60
SPADKI, DŁUGOŚCI	0.2%					104.00m
ŚREDNICA, MATERIAŁ	kanał tłoczny PE100 RC XSC 50, SDR11 PN16 DN90x8,2mm L=104.00m					
ODLEGŁOŚCI	0.00	2.50	7.00	92.00	65.50	99.00
HEKTOMETRY	PP	SP	Zał. 2	Zał. 3	Zał. 1	1.50

INWESTOR Przedsiębiorstwo Wodociągów i Kanalizacji Sp. z o. o. ul. Graniczna 1, 05-200 Wołomin			
JEDNOSTKA PROJEKTOWA BR PROJEKT Błażej Rogulski 02-784 Warszawa, ul. Sosnowskiego 1 m 56			
TEMAT OPRACOWANIA Budowa kanalizacji sanitarnej w granicach pasa drogowego ulic Watykańskiej, Rzymskiej, Rubinowej i na terenie ronda u zbiegu ulic: Mińskiej, Racławickiej i Wyszyńskiego w Majdanie, gm. Wołomin wraz z odgałęzieniami kanalizacyjnymi, przepompownią i przewodem tłocznym.			STADIUM: PB
TYTUŁ RYSUNKU PROFIL PODŁUŻNY KANAŁU TŁOCZNEGO			SKALA 1:100/1000
NR RYSUNKU 2.6			
FUNKCJA	imię i nazwisko	specjalność, Numer uprawnień	PODPIS
PROJEKTANT	inż. Tomasz Gałazin	sieci sanitarne MAZ/0199/POOS/08	
OPRACOWAŁ	mgr inż. Błażej Rogulski		
SPRAWDZAJĄCY	mgr inż. Piotr Modrakowski	sieci sanitarne MAZ/0422/POOS/09	

POZIOM PORÓWNAWCZY 85.00 m n.p.m.

RZĘDNA TERENU ISTN.	
RZĘDNA DNA KANAŁU	
ZAGŁĘBIENIE DNA KANAŁU	
SPADKI, DŁUGOŚCI	
ŚREDNICA, MATERIAŁ	PVC160
ODLEGŁOŚCI	
HEKTOMETRY	



- UWAGA:
- po odkopaniu istniejącego uzbrojenia w razie potrzeby skorygować profile kanalizacji sanitarnej i dostosować projektowane rzędne do rzeczywistych
  - rzędne włazów klasy D400 projektowanych studni dostosować do istniejących rzędnych nawierzchni ulicy
  - numeracja studni zgodna z planem sytuacyjnym rysunek nr 1.1 i 1.2
  - rozpatrywać razem z planem sytuacyjnym rysunek nr 1
  - normalne zagłębienie  $g=0,8m$ ,  $t=0,6m$ ,  $w=1,8m$ ,  $e=0,6m$
  - wszystkie odgałęzienia kanalizacyjne do gruntu z żłobkami przywalnymi należy zaślepić.

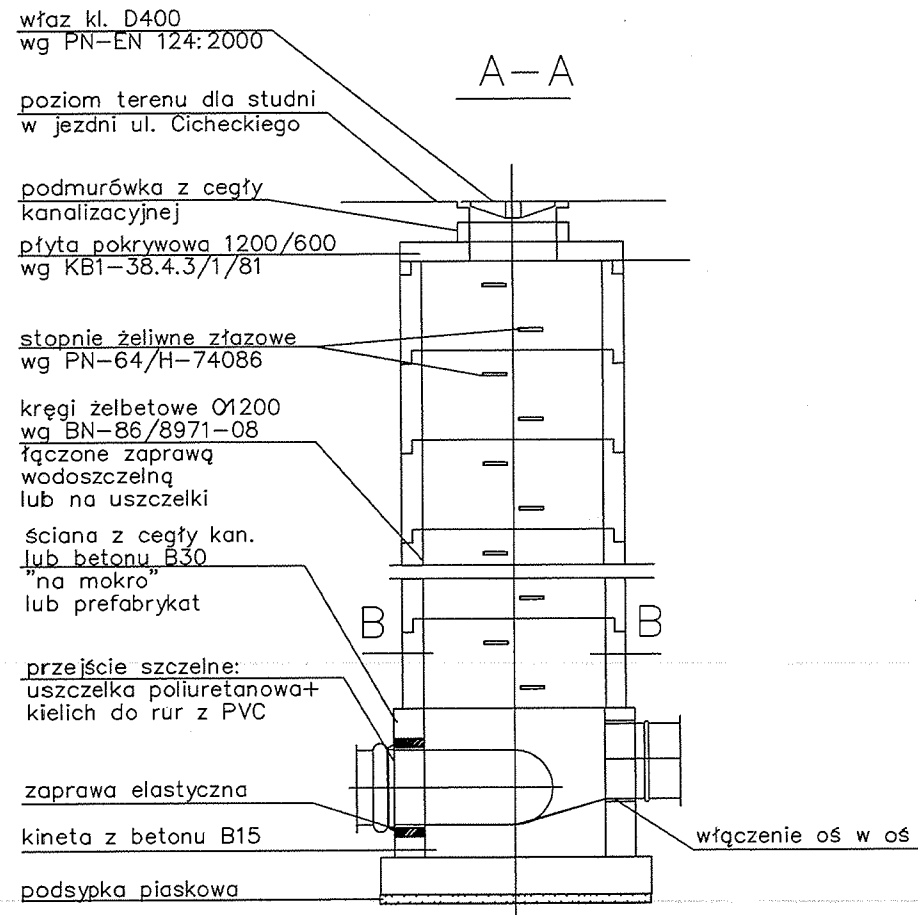
INWESTOR		Przedsiębiorstwo Wodociągów i Kanalizacji Sp. z o.o. ul. Graniczna 1, 05-200 Wołomin	
JEDNOSTKA PROJEKTOWA		BR PROJEKT Błażej Rogulski 02-784 Warszawa, ul. Sosnowskiego 1 m 56	
TEMAT OPRACOWANIA		Budowa kanalizacji sanitarnej w granicach pasa drogowego ulic Watykańskiej, Rzymskiej, Rubinowej i na terenie ronda u zbiegu ulic: Minskiej, Ractawickiej i Wyszyńskiego w Mojszanie, gm. Wołomin wraz z odgałęzieniami kanalizacyjnymi, przepompownią i przewodem tłocznym.	
TYTUŁ RYSUNKU		PROFILE ODGAŁĘZIENI KANALIZACJI SANITARNEJ	
FUNKCJA	imię i nazwisko	specjalność, numer uprawnień	STADIUM: PB
PROJEKTANT	inż. Tomasz Gałazin	sieci sanitarne MAZ/0199/POOS/08	SKALA: 1:100/500
OPRACOWAŁ	mgr inż. Błażej Rogulski		NR RYSUNKU: 2.7
SPRAWDZAJĄCY	mgr inż. Piotr Modrakowski	sieci sanitarne MAZ/0422/POOS/09	PODPIS:

STAROSTWO POWIATOWE W WOŁOMINIE  
Wydział Budownictwa  
ul. Graniczna 1  
05-200 Wołomin  
tel. 22 76 21 21  
fax 22 76 21 21  
NIP 125-00-05-00 REGON 017282330

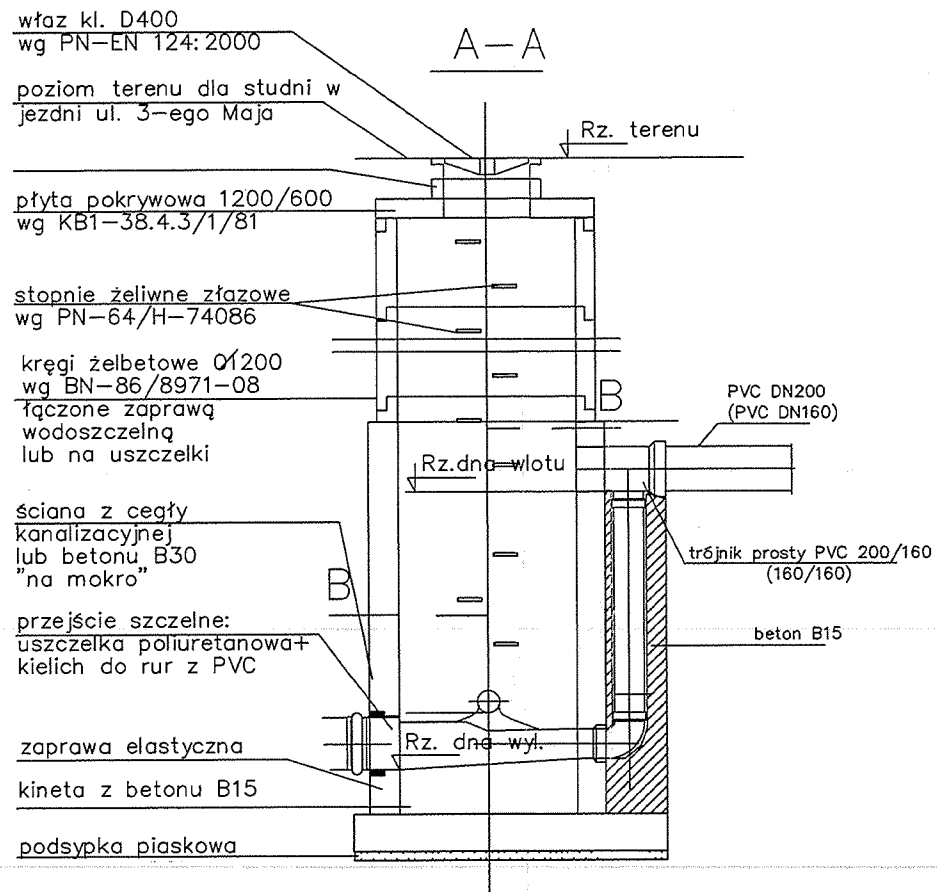
inż. Tomasz Gałazin  
Uprawnienia do projektowania i nadzoru nad robotami budowlanymi w zakresie sieci i instalacji urządzeń ciepłowniczych, gazowych, wodociągowych i kanalizacyjnych  
Nr ewid. MAZ/0199/POOS/08



### SZCZEGÓŁ STUDNI BET.



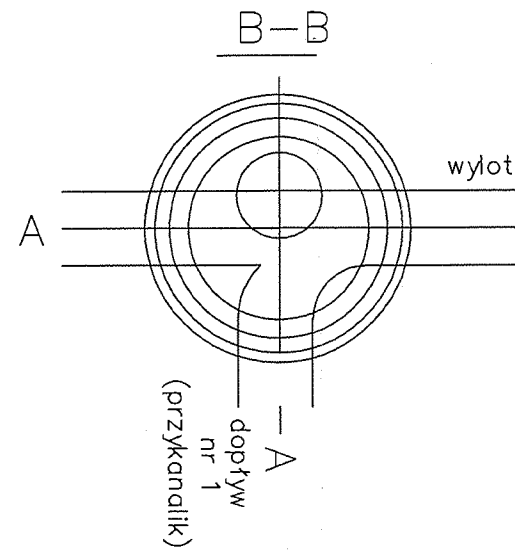
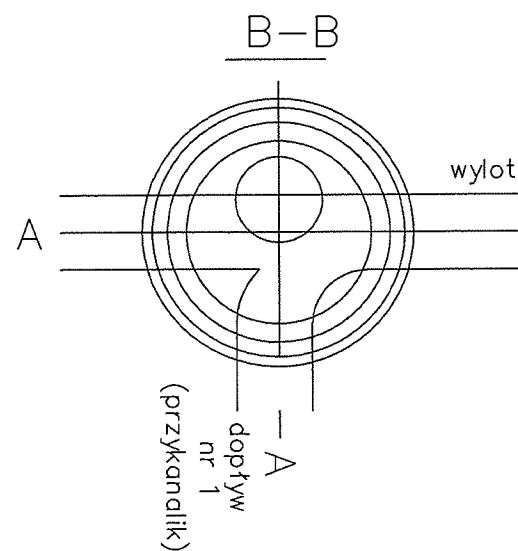
### SZCZEGÓŁ STUDNI Z PRZEPADEM Z RUR PVC



**UWAGA:**

- studnie kanalizacyjne wg PN-B-10729
- rzędne wjazdów klasy D400 projektowanych studni dostosować do istniejących rzędnych nawierzchni ulic

STAROSTWO  
POWIATOWE W WOŁOMINIE  
Wydział Budownictwa  
ul. Złoty Potok 3  
tel. 787-43-01 w 106 107 110 114

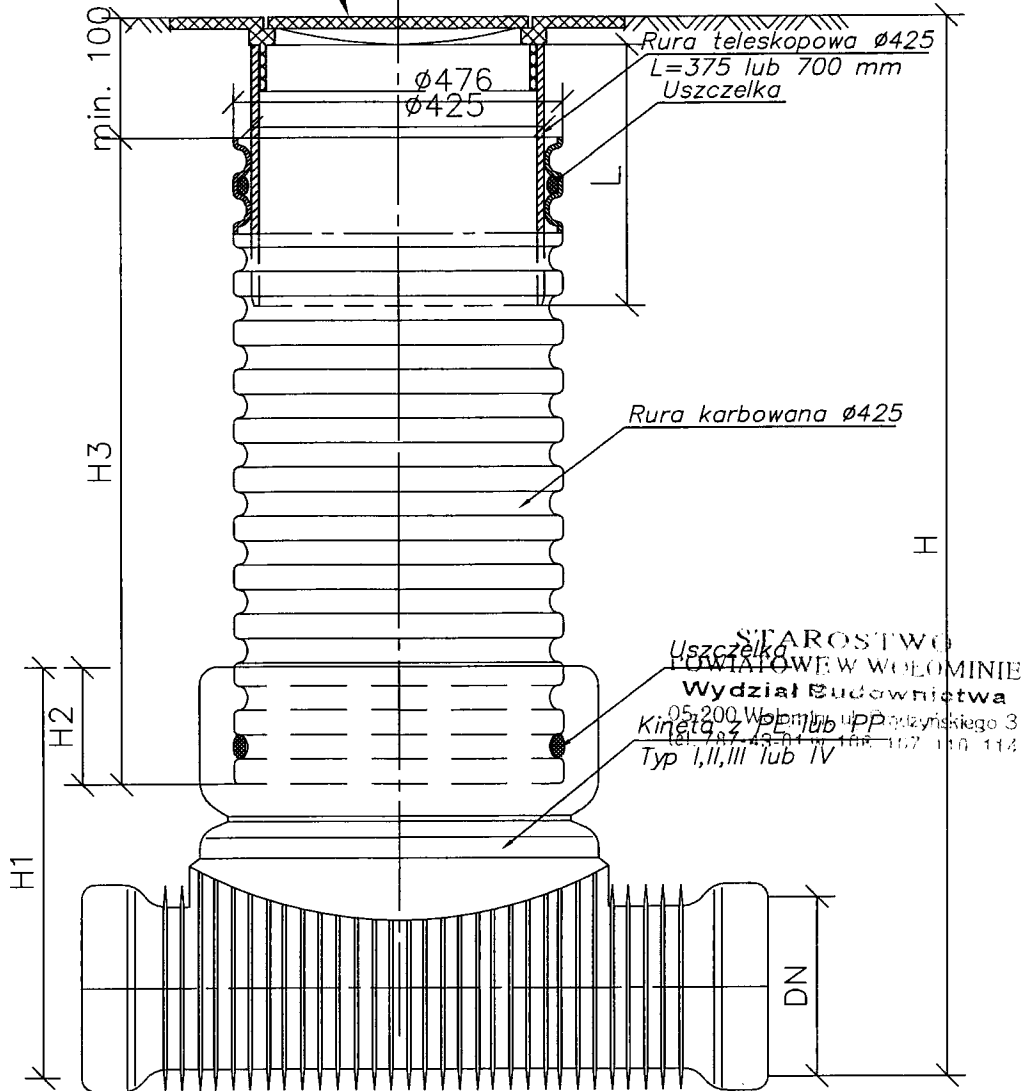


INWESTOR Przedsiębiorstwo Wodociągów i Kanalizacji Sp. z o. o. ul. Graniczna 1, 05-200 Wołomin			
JEDNOSTKA PROJEKTOWA BR PROJEKT Błażej Rogulski 02-784 Warszawa, ul. Sosnowskiego 1 m 56			
TEMAT OPRACOWANIA Budowa kanalizacji sanitarnej w granicach pasa drogowego ulic Watykańskiej, Rzymskiej, Rubinowej i na terenie ronda u zbiegu ulic: Mińskiej, Racławickiej i Wyszyńskiego w Majdanie, gm. Wołomin wraz z odgałęzzeniami kanalizacyjnymi, przepompownią i przewodem tłocznym.			STADIUM: PB
TYTUŁ RYSUNKU SZCZEGÓŁ STUDNI BETONOWEJ			NR RYSUNKU 3
FUNKCJA	imię i nazwisko	specjalność, Numer uprawnień	PODPIS
PROJEKTANT	inż. Tomasz Gałazin	sieci sanitarne MAZ/0199/POOS/08	<i>[Signature]</i>
OPRACOWAŁ	mgr inż. Błażej Rogulski		
SPRAWDZAJĄCY	mgr inż. Piotr Modrakowski	sieci sanitarne MAZ/0422/POOS/09	<i>[Signature]</i>

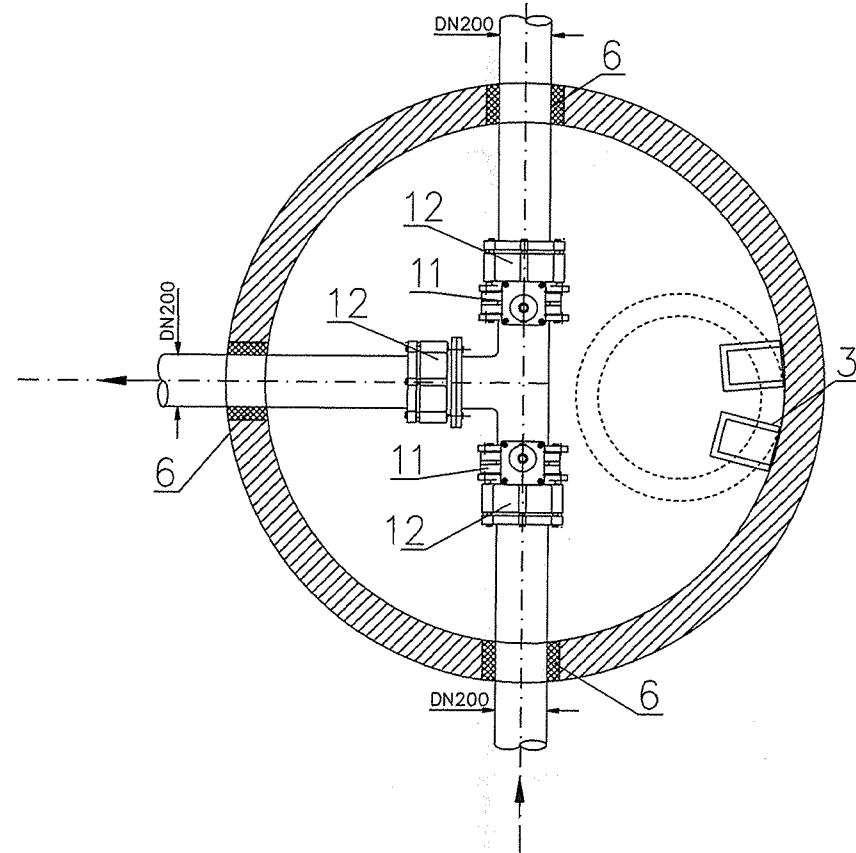
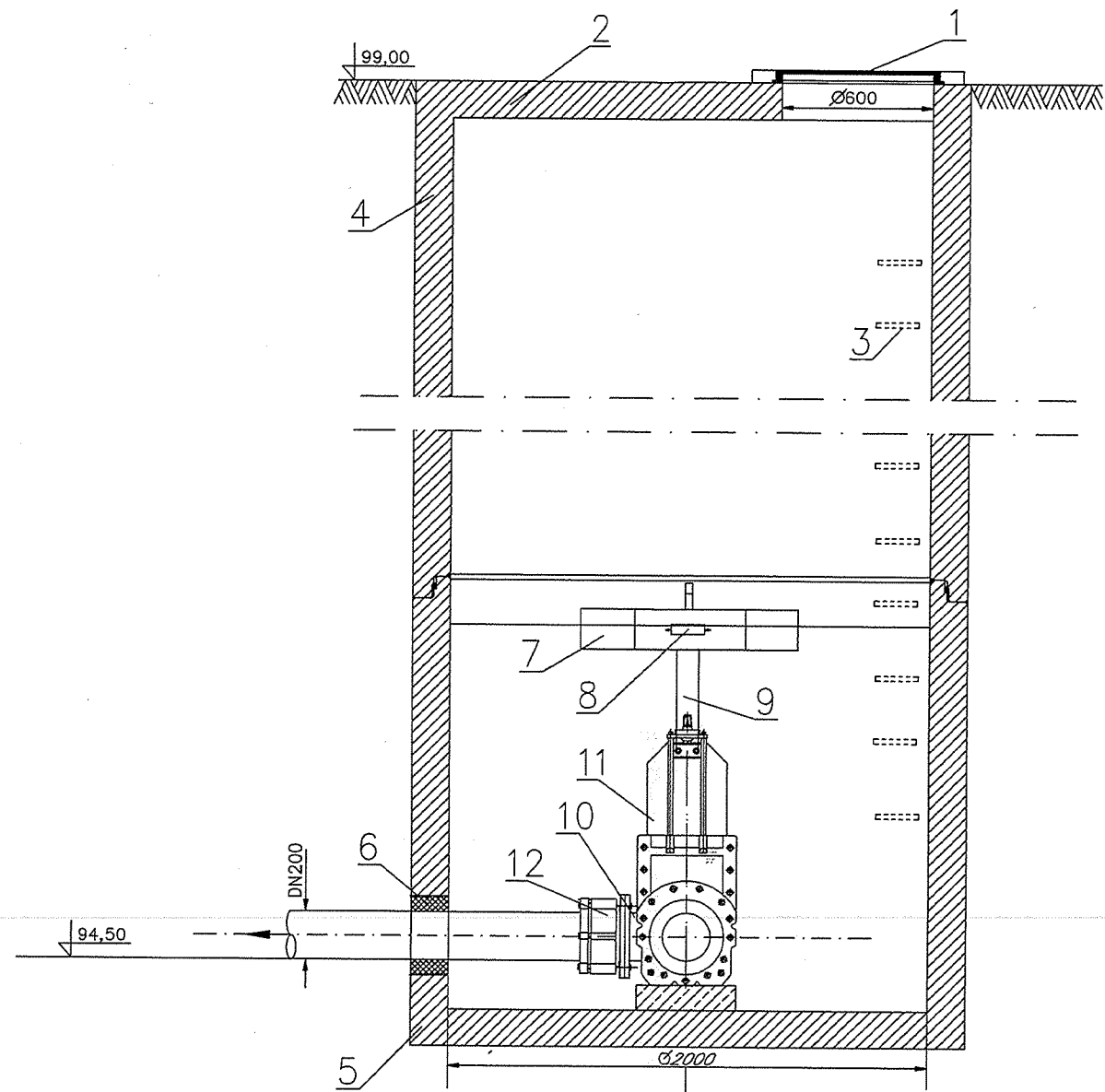
Właz żeliwny B125 lub D400

Wymiary H i DN – zgodnie z profilami

Wymiary H1, H2, H3 – wg producenta



INWESTOR			
Przedsiębiorstwo Wodociągów i Kanalizacji Sp. z o. o. ul. Graniczna 1, 05-200 Wołomin			
JEDNOSTKA PROJEKTOWA			
BR PROJEKT Błażej Rogulski 02-784 Warszawa, ul. Sosnowskiego 1 m 56			
TEMAT OPRACOWANIA			STADIUM: PB
Budowa kanalizacji sanitarnej w granicach pasa drogowego ulic Watykańskiej, Rzymskiej, Rubinowej i na terenie ronda u zbiegu ulic: Mińskiej, Ractawickiej i Wyszyńskiego w Majdanie, gm. Wołomin wraz z odgałęzieniami kanalizacyjnymi, przepompownią i przewodem tłocznym.			
TYTUŁ RYSUNKU			NR RYSUNKU 4
SZCZEGÓŁ STUDNI PE DN425mm			
FUNKCJA	imię i nazwisko	specjalność, Numer uprawnień	PODPIS
PROJEKTANT	inż. Tomasz Gałazyn	sieci sanitarne MAZ/0199/POOS/08	
OPRACOWAŁ	mgr inż. Błażej Rogulski		
SPRAWDZAJĄCY	mgr inż. Piotr Modrakowski	sieci sanitarne MAZ/0422/POOS/09	



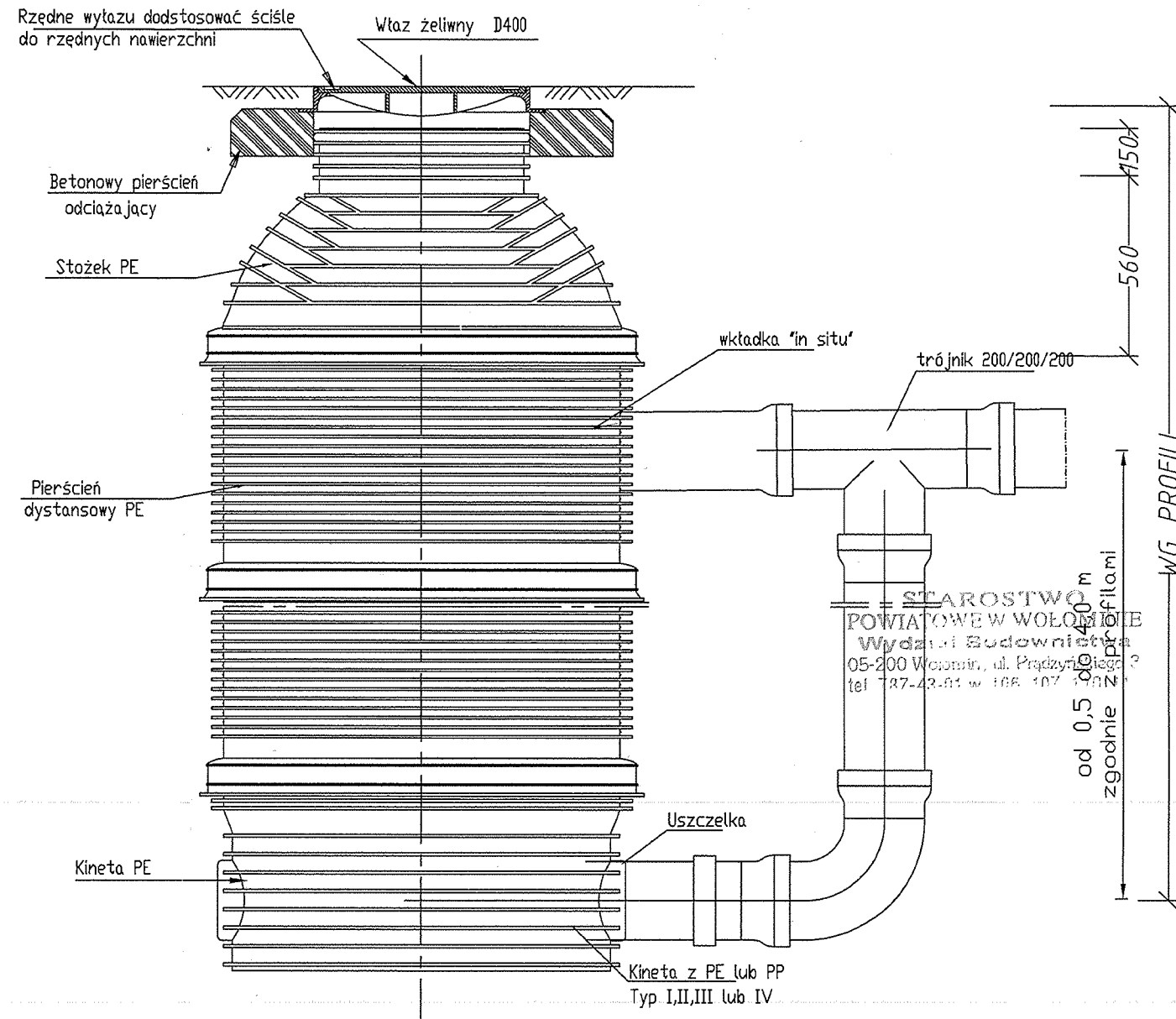
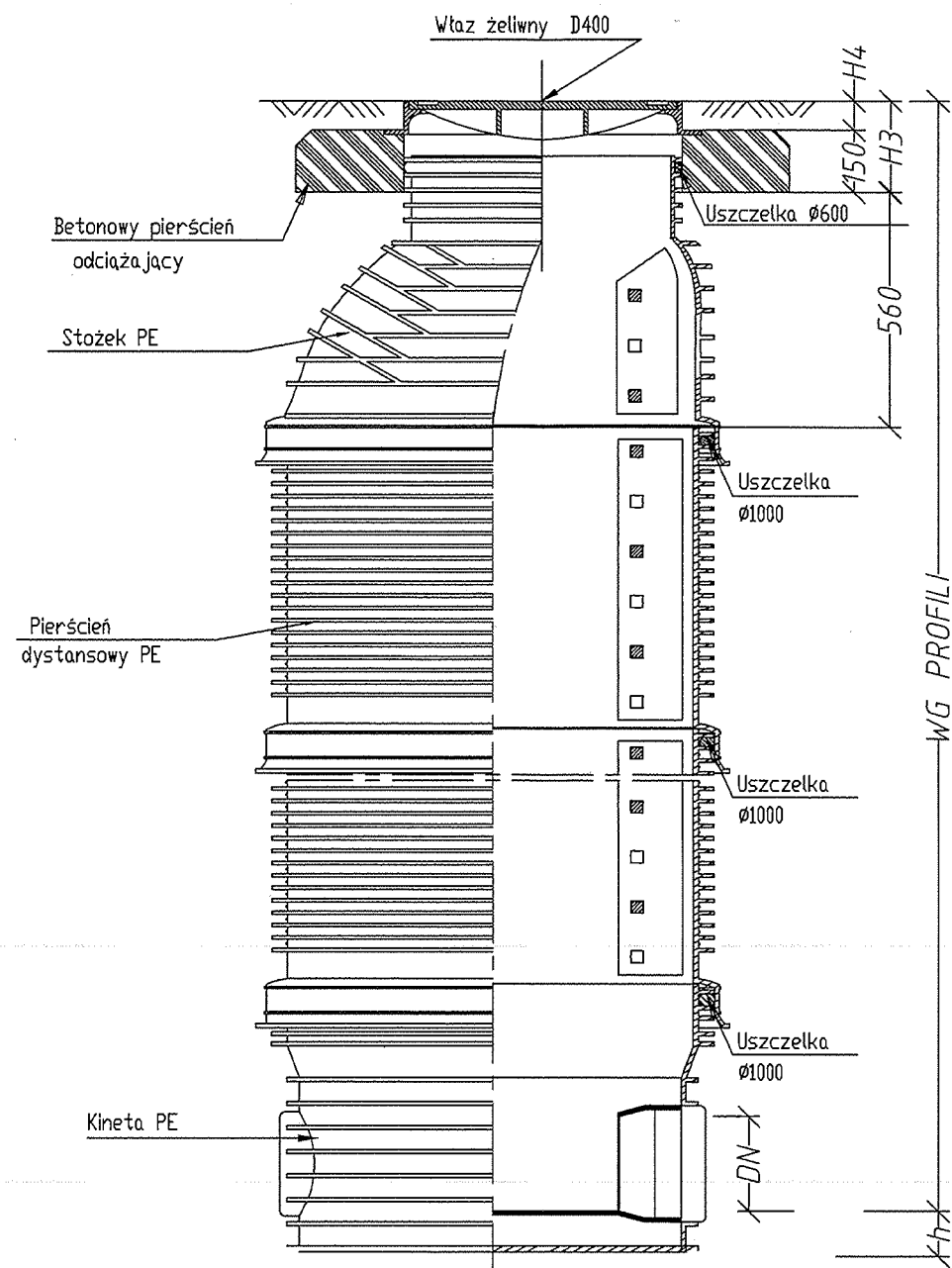
Legenda:

1. Właz żeliwny 600mm, klasy D400, wg PN-87/H-74051/00 lub 02
2. Płyta nastudzienna 2000 / 600 mm.
3. Stopnie żlazowe żeliwne wg. PN-64/W/-74086
4. Kręgi betonowe 2000 mm.
5. Podstawa studni 2000 mm.
6. Przejście szczelne
7. Pręt aluminiowy 3x6 cm, zabetonowany
8. Objeźma
9. Wrzeciono.
10. Trójnik żel. kotnierz. DN200/200mm.
11. Zasuwa nożowa DN200
12. Kotnierz DN200

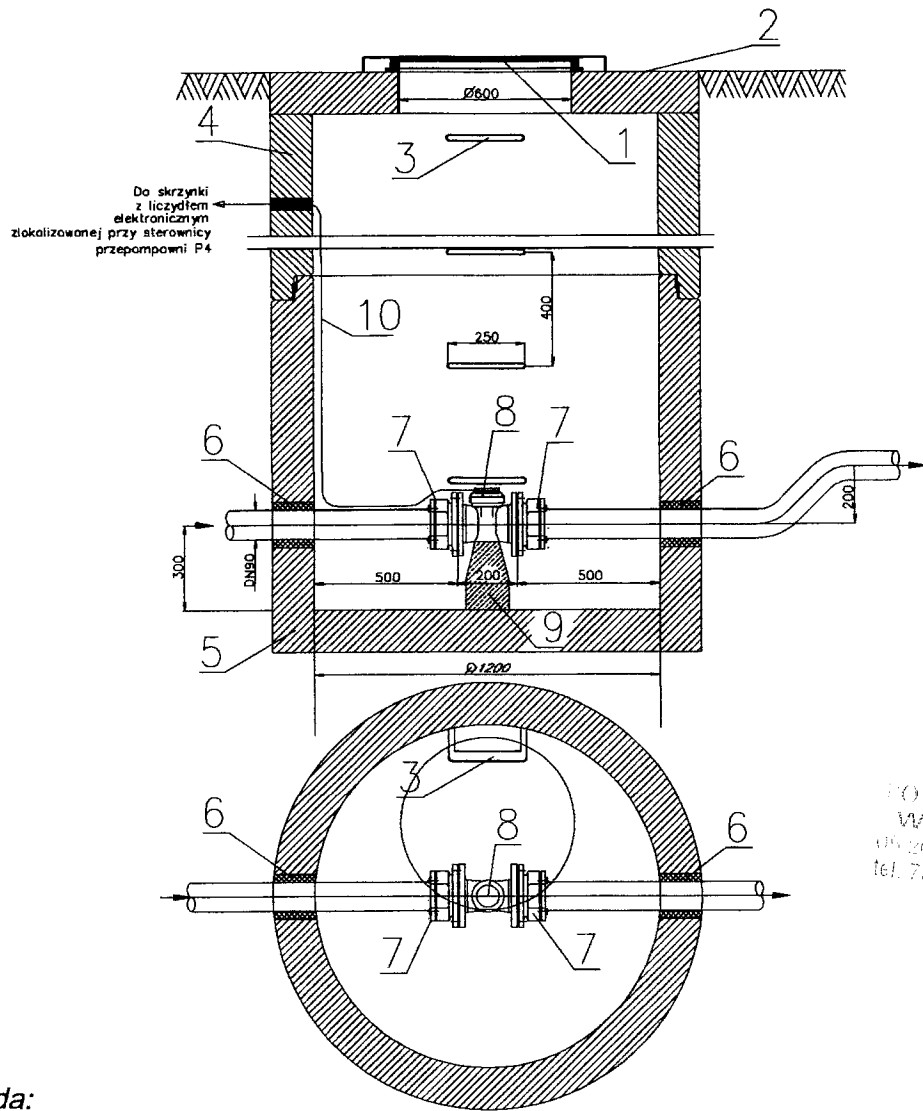
STUDIĘ WYKONAĆ ZGODNIE  
ORAZ Z NORMĄ NR PN-92/B-10279

STAROSTWO  
POWIATOWE W WOŁOMINIE  
ZytkB4: Budownictwa  
05-200 Wołomin, ul. Prądzińskiego 3  
Tel. 0247 7311 w 106 107 110, 114

INWESTOR			
Przedsiębiorstwo Wodociągów i Kanalizacji Sp. z o. o. ul. Graniczna 1, 05-200 Wołomin			
JEDNOSTKA PROJEKTOWA			
BR PROJEKT Błażej Rogulski 02-784 Warszawa, ul. Sosnowskiego 1 m 56			
TEMAT OPRACOWANIA			STADIUM: PB
Budowa kanalizacji sanitarnej w granicach pasa drogowego ulic Watykańskiej, Rzymskiej, Rubinowej i na terenie ronda u zbiegu ulic: Mińskiej, Racławickiej i Wyszyńskiego w Majdanie, gm. Wołomin wraz z odgałęzieniami kanalizacyjnymi, przepompownią i przewodem tłocznym.			
TYTUŁ RYSUNKU			NR RYSUNKU 5
SZCZEGÓŁ KOMORY ZASUW			
FUNKCJA	imię i nazwisko	specjalność, Numer uprawnień	PODPIS
PROJEKTANT	inż. Tomasz Gałazin	sieci sanitarne MAZ/0199/POOS/08	
OPRACOWAŁ	mgr inż. Błażej Rogulski		
SPRAWDZAJĄCY	mgr inż. Piotr Modrakowski	sieci sanitarne MAZ/0422/POOS/09	



INWESTOR			
Przedsiębiorstwo Wodociągów i Kanalizacji Sp. z o. o. ul. Graniczna 1, 05-200 Wołomin			
JEDNOSTKA PROJEKTOWA			
BR PROJEKT Błażej Rogulski 02-784 Warszawa, ul. Sosnowskiego 1 m 56			
TEMAT OPRACOWANIA			STADIUM: PB
Budowa kanalizacji sanitarnej w granicach pasa drogowego ulic Watykańskiej, Rzymskiej, Rubinowej i na terenie ronda u zbiegu ulic: Mińskiej, Racławickiej i Wyszyńskiego w Majdanie, gm. Wołomin wraz z odgałęzieniami kanalizacyjnymi, przepompownią i przewodem tłocznym.			
TYTUŁ RYSUNKU			NR RYSUNKU 6
SZCZEGÓŁ STUDNI PE DN1000mm			
FUNKCJA	imię i nazwisko	specjalność, Numer uprawnień	PODPIS
PROJEKTANT	inż. Tomasz Gałazin	sieci sanitarne MAZ/0199/POOS/08	
OPRACOWAŁ	mgr inż. Błażej Rogulski		
SPRAWDZAJĄCY	mgr inż. Piotr Modrakowski	sieci sanitarne MAZ/0422/POOS/09	

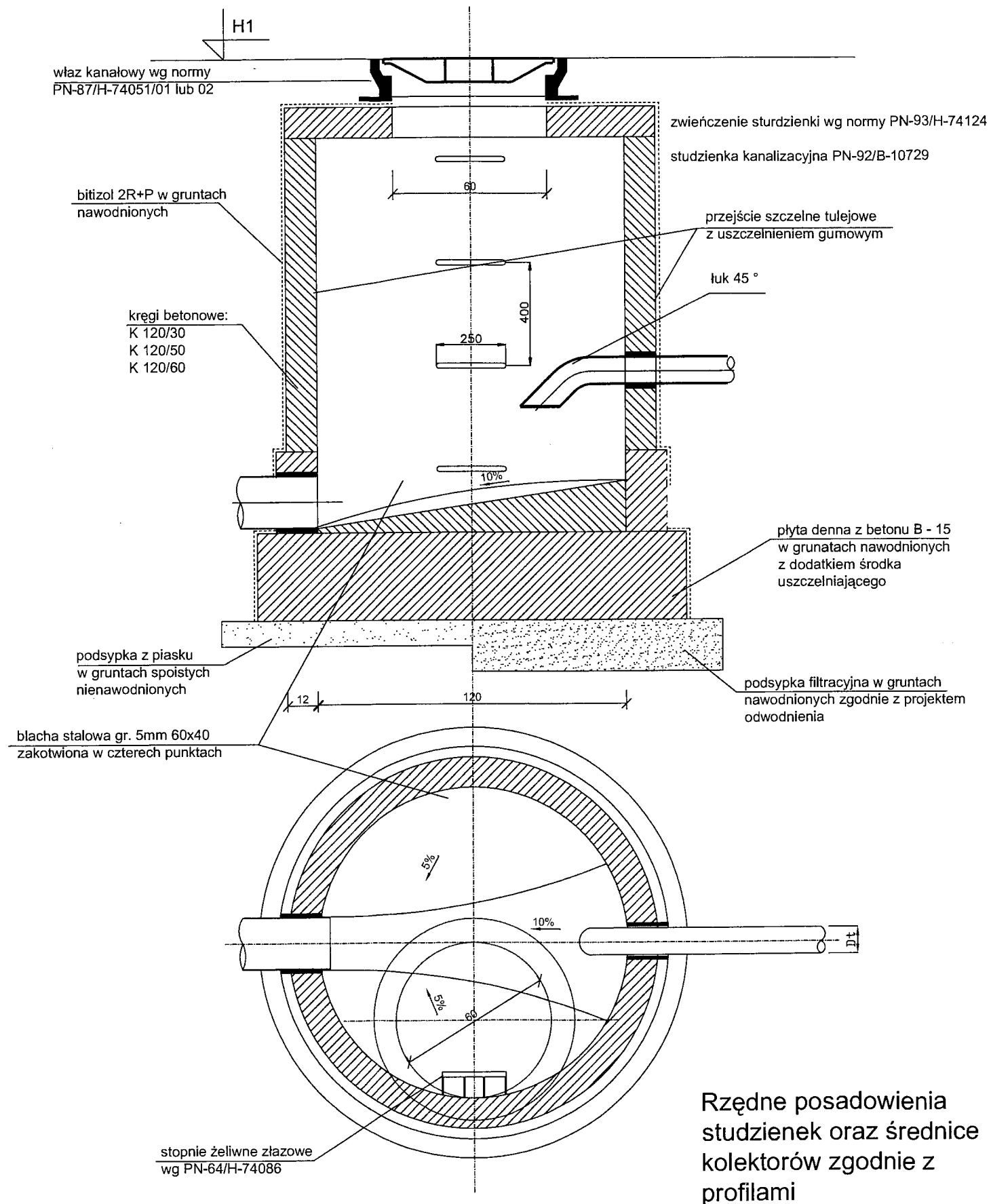


Powiatowy Urząd Geodezji i Katastru  
 Wójtowski  
 Wydział Budownictwa  
 ul. 200 Wołomin, tel. 787-43-01 w. 105, 107, 110, 114

**Legenda:**

- |                                      |  |
|--------------------------------------|--|
| 1. wąż żeliwny D600                  | 7. kolnierz do połączeń sztywnych  |
| 2. pokrywa nastudzienna DN1200       | 8. przepływomierz elektromagnetyczny DN80  |
| 3. stopnie żeliwne                   | 9. kolumnienka betonowa  |
| 4. element komory studni DN1200/1000 | 10. kabel łączący, w wykonaniu rozdzielnym, czujnik przepływu z liczydłem elektronicznym zlokalizowanym w skrzynce na powierzchni terenu |
| 5. podstawa studni DN1200            |  |
| 6. przejście szczelne                |  |

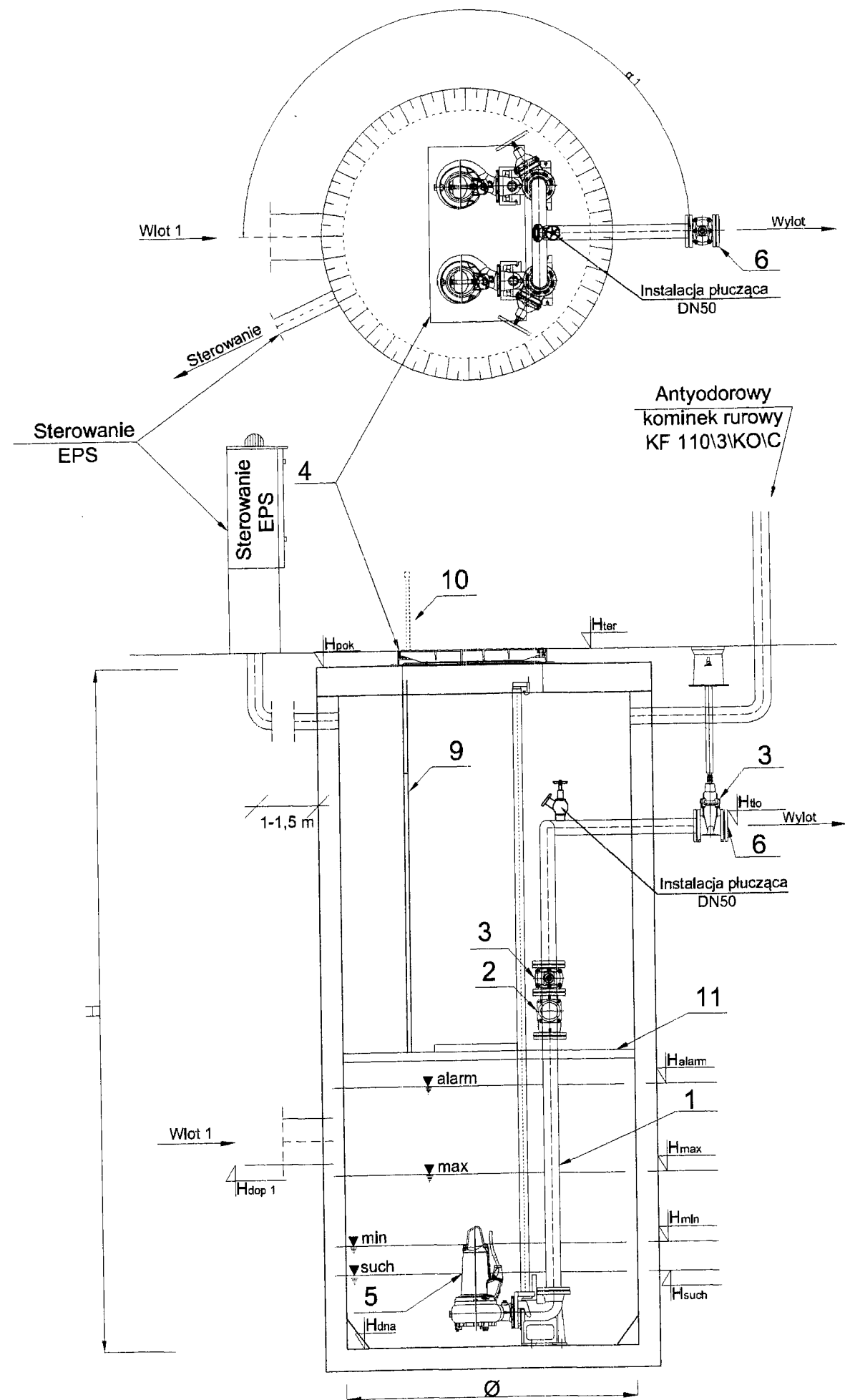
INWESTOR				Przedsiębiorstwo Wodociągów i Kanalizacji Sp. z o. o. ul. Graniczna 1, 05-200 Wołomin			
JEDNOSTKA PROJEKTOWA				BR PROJEKT Błażej Rogulski 02-784 Warszawa, ul. Sosnowskiego 1 m 56			
TEMAT OPRACOWANIA						STADIUM: PB	
Budowa kanalizacji sanitarnej w granicach pasa drogowego ulic Watykańskiej, Rzymskiej, Rubinowej i na terenie ronda u zbiegu ulic: Mińskiej, Racławickiej i Wyszyńskiego w Majdanie, gm. Wołomin wraz z odgałęzieniami kanalizacyjnymi, przepompownią i przewodem tłocznym.							
TYTUŁ RYSUNKU						NR RYSUNKU	
Szczegół studni pomiarowej						7	
FUNKCJA	imię i nazwisko		specjalność, Numer uprawnień		PODPIS		
PROJEKTANT	inż. Tomasz Gałazin		sieci sanitarne MAZ/0199/POOS/08				
OPRACOWAŁ	mgr inż. Błażej Rogulski						
SPRAWDZAJĄCY	mgr inż. Piotr Modrakowski		sieci sanitarne MAZ/0422/POOS/09				



Rzędne posadowienia studzienek oraz średnice kolektorów zgodnie z profilami

STAROSTWO POWIATOWE W WOŁOMINIE  
Wydział Budownictwa

INWESTOR		Przedsiębiorstwo Wodociągów i Kanalizacji Sp. z o.o. ul. Graniczna 1, 05-200 Wołomin	
JEDNOSTKA PROJEKTOWA		BR PROJEKT Błażej Rogulski 02-784 Warszawa, ul. Sosnowskiego 1 m 56	
TEMAT OPRACOWANIA		Budowa kanalizacji sanitarnej w granicach pasa drogowego ulic Watykańskiej, Rzymskiej, Rubinowej i na terenie ronda u zbiegu ulic: Mińskiej, Racławickiej i Wyszyńskiego w Majdanie, gm. Wołomin wraz z odgałęzieniami kanalizacyjnymi, przepompownią i przewodem tłocznym.	
TYTUŁ RYSUNKU		SZCZEGÓŁ STUDNI ROZPRĘŻNEJ	
FUNKCJA		imię i nazwisko	
PROJEKTANT		inż. Tomasz Gałazin	
OPRACOWAŁ		mgr inż. Błażej Rogulski	
SPRAWDZAJĄCY		mgr inż. Piotr Modrakowski	
specjalność, Numer uprawnień		sieci sanitarne MAZ/0199/POOS/08	
specjalność, Numer uprawnień		sieci sanitarne MAZ/0422/POOS/09	
STADIUM: PB		NR RYSUNKU 8	
PODPIS		<i>[Signature]</i>	



	Nazwa elementu	szt.
1	Orurowanie DN80	mb.
2	Zawór kulowy zwrotny DN80	2
3	Zasuwa miękkouszczelniona DN80	3
4	Przykrycie wiazowe 940x940 - stal k.o.	1
5	Pompa Flygt DP3068.180.MT/472/65 P1= 1,9 kW P2= 3,1 kW In= 3,6 A	2
6	Kolnierz normowy DN80	1
7	Zbiornik Beton C35/45 Ø1500 mm H=5,2 m	1
8	Szafa sterownicza	1
9	Drablna do poziomu pomostu - stal k.o.	1
10	Wysuwana poręcz drablny - stal k.o.	1
11	Pomost eksploacyjny	1

PE 100 SDR 17 PN 10 (90x79,2), L= 104 m

	Oznaczenie	m n.p.m.
1	H <sub>pk</sub>	98,78
2	H <sub>ter</sub>	99,00
3	H <sub>to</sub>	97,50
4	H <sub>dop1</sub> Ø 200	94,48
5	H <sub>dop2</sub> Ø	-
6	H <sub>dop3</sub> Ø	-
7	H <sub>alarm</sub>	94,68
8	H <sub>max</sub>	94,38
9	H <sub>min</sub>	94,08
10	H <sub>such</sub>	93,98
11	H <sub>dn</sub>	93,58

STAROSTWO  
POWIATOWE W WOŁOMINIE  
Wydział Budownictwa  
05-200 Wołomin, ul. Piłsudskiego 1  
tel. 787-48-01 w. 100, 107, 110, 114

INWESTOR Przedsiębiorstwo Wodociągów i Kanalizacji Sp. z o. o. ul. Graniczna 1, 05-200 Wołomin			
JEDNOSTKA PROJEKTOWA			
TEMAT OPRACOWANIA Budowa kanalizacji sanitarnej w granicach pasa drogowego ulic Watykańskiej, Rzymskiej, Rubinowej i na terenie ronda u zbiegu ulic: Mińskiej, Racławickiej i Wyszyńskiego w Majdanie, gm. Wołomin wraz z odgałęzieniami kanalizacyjnymi, przepompownią i przewodem tłocznym.			STADIUM: PB
TYTUŁ RYSUNKU			NR RYSUNKU 9
FUNKCJA	imię i nazwisko	specjalność, Numer uprawnień	PODPIS
PROJEKTANT	inż. Tomasz Gałazin	sieci sanitarne MAZ/0199/POOS/08	
OPRACOWAŁ	mgr inż. Błażej Rogulski		
SPRAWDZAJĄCY	mgr inż. Piotr Modrakowski	sieci sanitarne MAZ/0422/POOS/09	