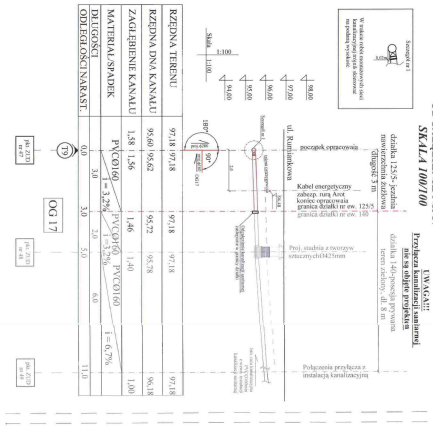
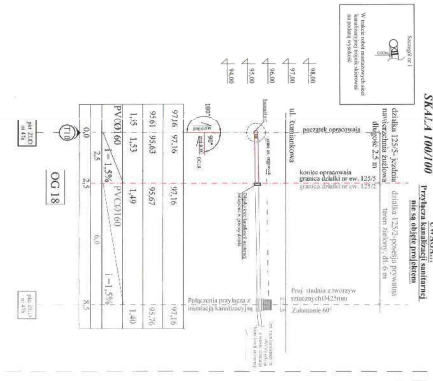


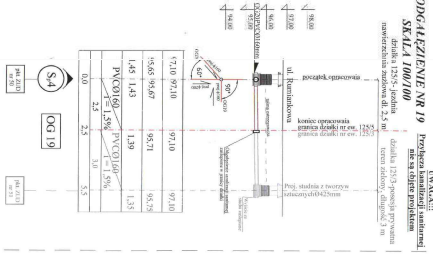
ODGALEZENIE NR 17
SKALA 1:100/100



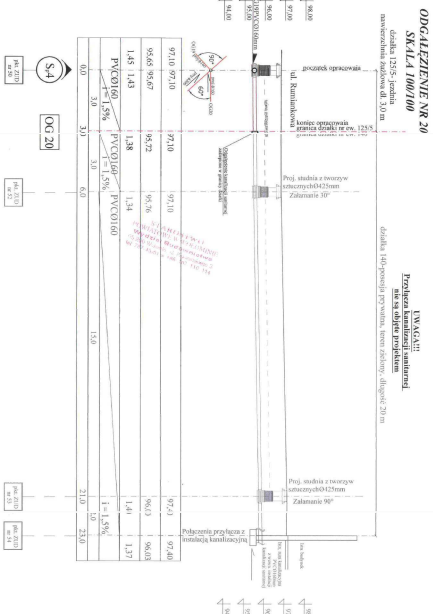
ODGALEZENIE NR 18
SKALA 1:100/100



ODGALEZENIE NR 19
SKALA 1:100/100



ODGALEZENIE NR 20
SKALA 1:100/100



- Projektant: [nazwa firmy]
- Zespół projektowy: [nazwa zespołu]
- Data: [data]
- Skala: [skala]
- Materiał: [materiał]
- Spadek: [spadek]
- Odległość: [odległość]
- Uwagi: [uwagi]

NAMNA	ODGALEZENIE	ODLEGŁOŚCI	ODLEGŁOŚCI
9718	9718	9718	9718
95,69	95,62	95,72	95,78
1,38	1,56	1,46	1,40
PVC-D160	PVC-D160	PVC-D160	PVC-D160
0,0	2,0	3,0	2,0
0,0	3,0	5,0	11,0

PROJEKT WYKONAWCZY WYKONAWCA: 532/16/1364
 PRACOWNIA PROJEKTOWA I KONSULTINGOWA "PROJEKT" S.p.A.
 ul. 25c, 62-500, Wrzesnia, woj. Wielkopolski
 NIP: 625-142-88-90, REGON: 141293174, KRS: 0000301130
 Wzrost: 1,72 m, Ciężar ciała: 72 kg, Ciężar ciała w stosunku do wzrostu: 24,4 kg/m²
 Wzrost w stosunku do cięężaru ciała: 0,041 m/kg, Ciężar ciała w stosunku do wzrostu w stosunku do cięężaru ciała: 0,00017 m/kg²
 Ciężar ciała w stosunku do wzrostu w stosunku do cięężaru ciała w stosunku do wzrostu: 0,00000000017 m/kg²

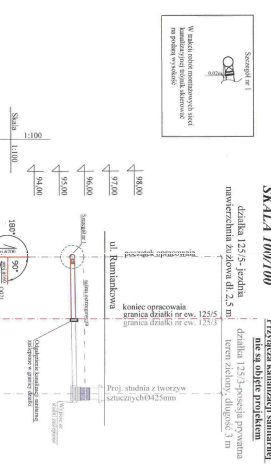
Przed przystąpieniem do wykonania niniejszego projektu Wykonawca otrzymał i przeanalizował wszystkie dokumenty, rysunki i dane niezbędne do wykonania niniejszego projektu. Wykonawca nie widzi potrzeby zgłaszania jakichkolwiek uwag, poprawek, zastrzeżeń i dodatkowych założeń. Wykonawca nie widzi potrzeby zgłaszania jakichkolwiek uwag, poprawek, zastrzeżeń i dodatkowych założeń.

Prace wykonywane przez Wykonawcę w oparciu o projekt i rysunki opracowane przez Inżyniera Projektanta w oparciu o dane dostarczone przez Zamawiacza. Wykonawca nie widzi potrzeby zgłaszania jakichkolwiek uwag, poprawek, zastrzeżeń i dodatkowych założeń. Wykonawca nie widzi potrzeby zgłaszania jakichkolwiek uwag, poprawek, zastrzeżeń i dodatkowych założeń.

Ugodzinanie projektu
 warte do dnia 2024/07/27

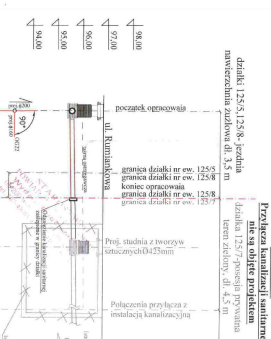
Przed rozpoczęciem prac projektant powinien wykonać pomiary terenowe i geodezyjne. Projektant nie widzi potrzeby zgłaszania jakichkolwiek uwag, poprawek, zastrzeżeń i dodatkowych założeń.

ODGALEZENIE NR 21
 SKALA 100/100
 UWAGA!!
 Przebieg kanalizacji sanitarnej nie są objęte projektem



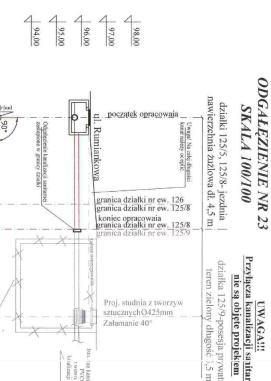
RZĘDNA TERENU	97,10	97,10	97,10
RZĘDNA DNIA KANAŁU	95,70	95,72	95,76
ZAGŁĘBIENIE KANAŁU	1,40	1,38	1,34
MATERIAŁ SPADK.	PVC(DI60)	PVC(DI60)	PVC(DI60)
DLUGOŚCI	0,0	2,5	1,0
ODLEGŁOŚCI NAKR. ST.		2,5	3,5

ODGALEZENIE NR 22
 SKALA 100/100
 UWAGA!!
 Przebieg kanalizacji sanitarnej nie są objęte projektem



RZĘDNA TERENU	97,10	97,10	97,10
RZĘDNA DNIA KANAŁU	95,74	95,76	95,81
ZAGŁĘBIENIE KANAŁU	1,36	1,34	1,29
MATERIAŁ SPADK.	PVC(DI60)	PVC(DI60)	PVC(DI60)
DLUGOŚCI	0,0	3,5	2,0
ODLEGŁOŚCI NAKR. ST.		3,5	2,5
			8,0

ODGALEZENIE NR 23
 SKALA 100/100
 UWAGA!!
 Przebieg kanalizacji sanitarnej nie są objęte projektem

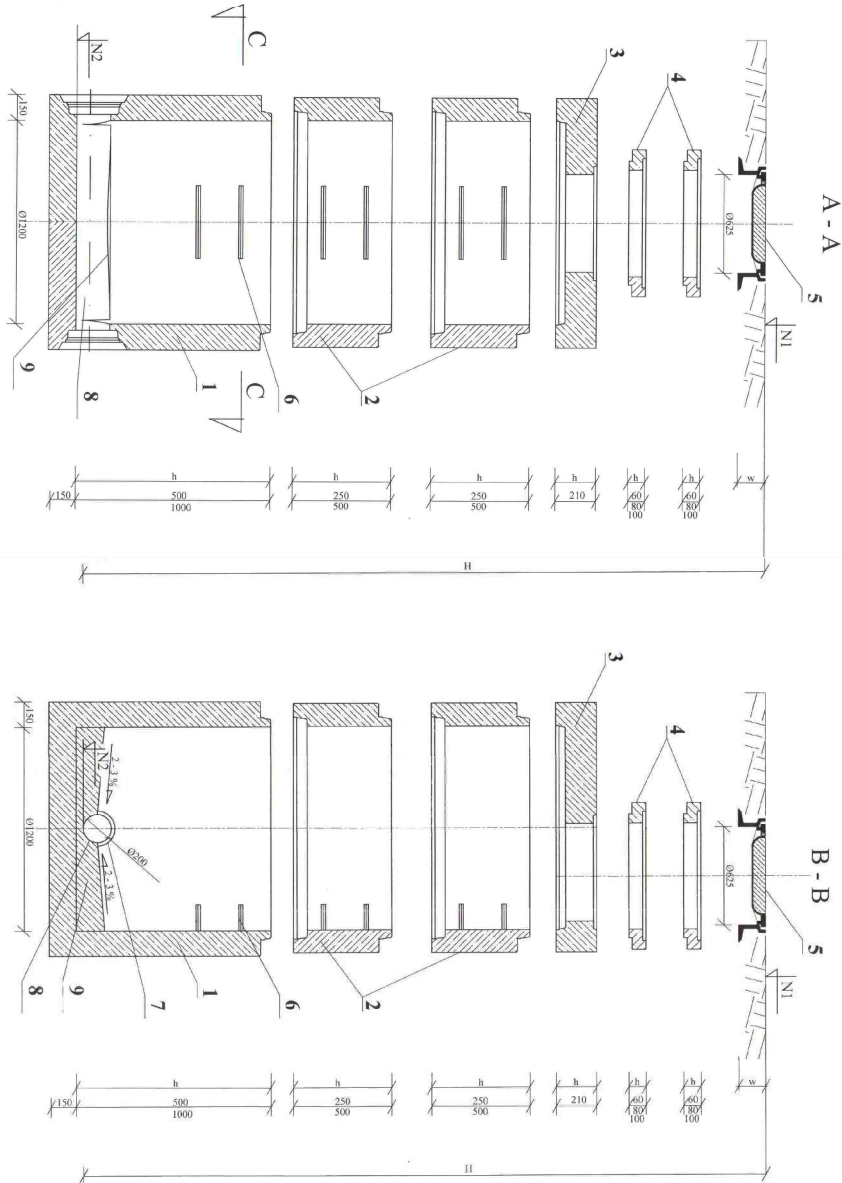


RZĘDNA TERENU	96,65	96,63	96,91
RZĘDNA DNIA KANAŁU	95,90	95,93	95,99
ZAGŁĘBIENIE KANAŁU	0,75	0,73	0,92
MATERIAŁ SPADK.	PPH(160)SNI(10)	PPH(160)SNI(10)	PPH(160)SNI(10)
DLUGOŚCI	0,0	4,5	3,5
ODLEGŁOŚCI NAKR. ST.		4,5	8,0

Uwagi:
 • Przebieg kanalizacji sanitarnej nie są objęte projektem
 • Przed rozpoczęciem prac projektant powinien wykonać pomiary terenowe i geodezyjne
 • Wzrost: 1,72 m, Ciężar ciała: 72 kg, Ciężar ciała w stosunku do wzrostu: 24,4 kg/m²
 • Wzrost w stosunku do cięężaru ciała: 0,041 m/kg, Ciężar ciała w stosunku do wzrostu w stosunku do cięężaru ciała: 0,00017 m/kg²
 • Ciężar ciała w stosunku do wzrostu w stosunku do cięężaru ciała w stosunku do wzrostu: 0,00000000017 m/kg²

NAZWA	PRACOWNIA PROJEKTOWA I KONSULTINGOWA "PROJEKT" S.p.A.	
ADRES BUDOWY	ul. Kumbkowska 40, 62-500 Wrzesnia	
ZAMAWIAJĄCY	Urząd Gminy Wrzesnia	
PROJEKTANT	Inżynier Projektant	
DATA	2024/07/27	
SKALA	1:100	
WZROST	1,72 m	
CIĘŻAR CIAŁA	72 kg	
CIĘŻAR CIAŁA W STOSUNKU DO WZROSTU	24,4 kg/m²	
WZROST W STOSUNKU DO CIĘŻARU CIAŁA	0,041 m/kg	
CIĘŻAR CIAŁA W STOSUNKU DO WZROSTU W STOSUNKU DO CIĘŻARU CIAŁA	0,00017 m/kg²	
CIĘŻAR CIAŁA W STOSUNKU DO WZROSTU W STOSUNKU DO CIĘŻARU CIAŁA W STOSUNKU DO WZROSTU	0,00000000017 m/kg²	
PROJEKTOWANIE	6AB	

STUZIENKI REWIZYJNO-
POLĄCZENOWE PREFABRYKOWANE ϕ 1200 mm : Sb3, Sb4



LEGENDA:

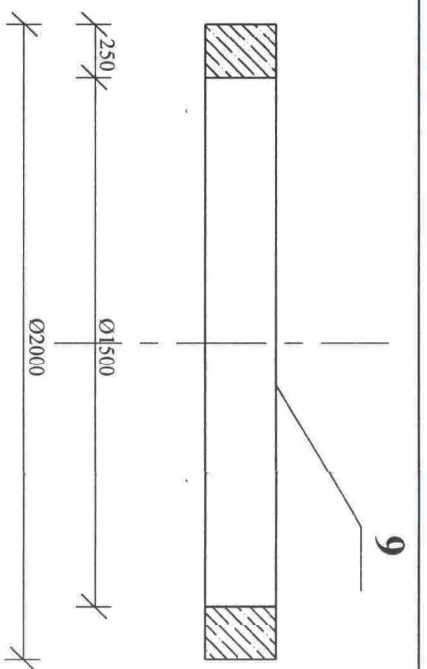
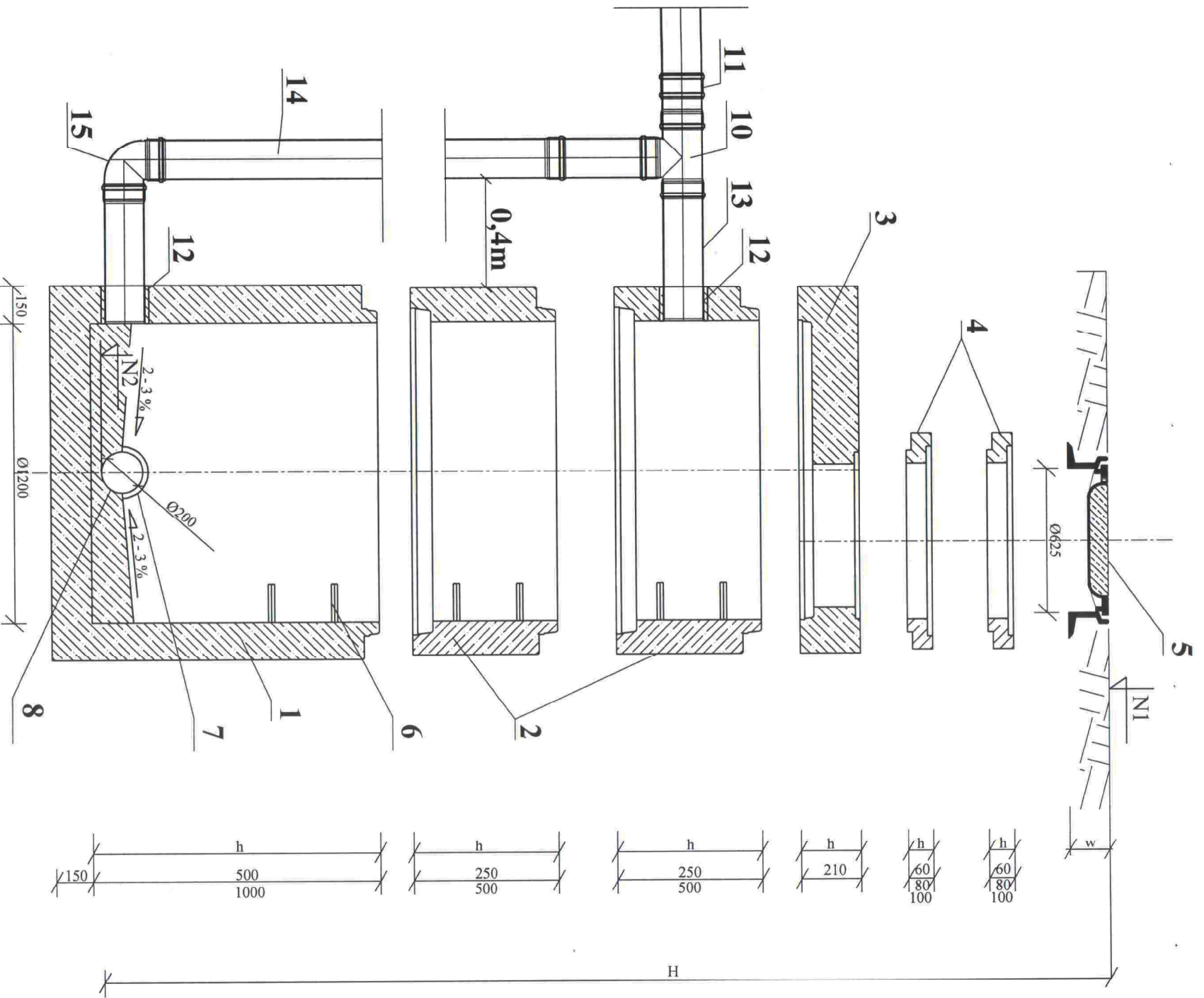
- 1. Dno studzienki żelbetowe ϕ 1200 mm
- 2. Kształek żelbetowy ϕ 1200 mm
- 3. Płyty pokrywowe żelbetowe
- 4. Pierścienie dyktasnowe żelbetowe ϕ 1200 mm
- 5. Właz kamizelkowy, żeliwny z wypełnieniem betonowym typu dęckiego D-400 z uszczelnką gumową i zamknięciem z blokadą zewnątrz, przedkrawędzią
- 6. Stopnie żelbetowe do studzienek kamizelkowych wg. PN-6418-74086
- 7. Pręgielnie sztywne
- 8. Rama kanalizacyjna
- 9. Pierścieni obciążający żelbetowy

UWAGI:

- Studzienki wykonuje zgodnie z PN-9214-10795; PN-9218-10715
- Zostawienie studzienki wykonane zgodnie z PN-9318-74124; EN 124:1085
- Posadowienie studzienek kanalizacyjnych wykonuje na warstwie betonu C12/15, gr \geq 10 cm
- Przy zamawianiu oraz u producenta, należy zwrócić w komplecie odpowiedzialności zgodnie
- Łączenie przedkrawędzi elementów studzienek przez Ubezpieczenie odpowiedzialności
- Wynikowy produkt dostosować do wymagań rozporządzenia na budowie przy: minimalna

NAZWA OPISOWANIA	BUDOWA SPECJALIZACJI SANITARNEJ I URZĄDZENIOWA W UL. RIJANOWICZEJ W MIEJSCOWOŚCI ZAKROKOWICZE W GM. WOLCZÓW									
ADRES BUDOWY	Działki nr ew. 125/6, 126/8, 126, 127 Opłata ewidencyjna 08 Zagrodzanie Jednostka ew. Gmina Wolcziów									
INWESTOR	PMK Sp. z o.o. ul. Graniczna 1; 05-200 Wolcziów									
NAZWA RYSUNKU	RYSUNEK STUDIUM BUD. - POŁĄCZENOWE Z MIEJSCEM BETONOWYM									
PROJEKTANT	mgr Adam Szwarcba apt. bud. nr 27999-04									
<table border="1"> <tr> <td>Skala:</td> <td>Skala:</td> </tr> <tr> <td>1:20</td> <td>1:20</td> </tr> <tr> <td>Nr. SNTL:</td> <td></td> </tr> <tr> <td></td> <td>7 A/B</td> </tr> </table>			Skala:	Skala:	1:20	1:20	Nr. SNTL:			7 A/B
Skala:	Skala:									
1:20	1:20									
Nr. SNTL:										
	7 A/B									

**STUZIENKI REWIZYJNO-
POŁĄCZENIOWE PREFABRYKOWANE ϕ 1200 mm
KASKADOWE : Sb1, Sb2**



LEGENDA:

WSZYSTKIE ELEMENTY PREFABRYKOWANE ZEBETOWE
Z BETONU KLASY B45, WODOODPORNE, MROZOODPORNE
WG: PN-88/B-06250, DIN 1045, DIN 4281, WYMIARY PODANO W [mm]

- 1. Dno studzienki żelbetowe ϕ 1200 mm
- 2. Kregi żelbetowe ϕ 1200 mm
- 3. Płyty pokrywowe żelbetowe
- 4. Pierścienie dysarsowe żelbetowe ϕ 1200 mm

5. Właz kanałowy, żeliwny z wypełnieniem betonowym
typu ciężkiego D-400 z uszczelką gumową i zamknięciem z blokadą zabrzp. przed kradzieżą

6. Stopnie żelwne do studzienek kontrolnych wg PN-64/B-74086

7. Przejście szczelne

8. Rura kanalizacyjna

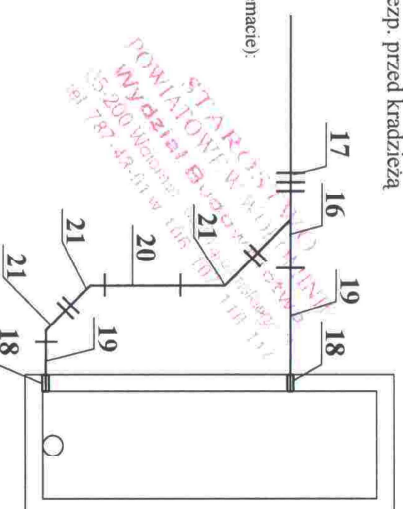
9. Pierścień odciażający żelbetowy

KASKADA:

- 10. Trójnik równoprzelotowy 90°
- 11. Nasuwka dwukielichowa
- 12. Przejście szczelne
- 13. Proaska bossa
- 14. Proaska jednokielichowa
- 15. Kolano 90°

lub rozwiązanie alternatywne (pokazane na schemacie)

- 16. Trójnik równoprzelotowy 45°
- 17. Nasuwka dwukielichowa
- 18. Przejście szczelne
- 19. Proaska bossa
- 20. Proaska jednokielichowa
- 21. Kolano 45°

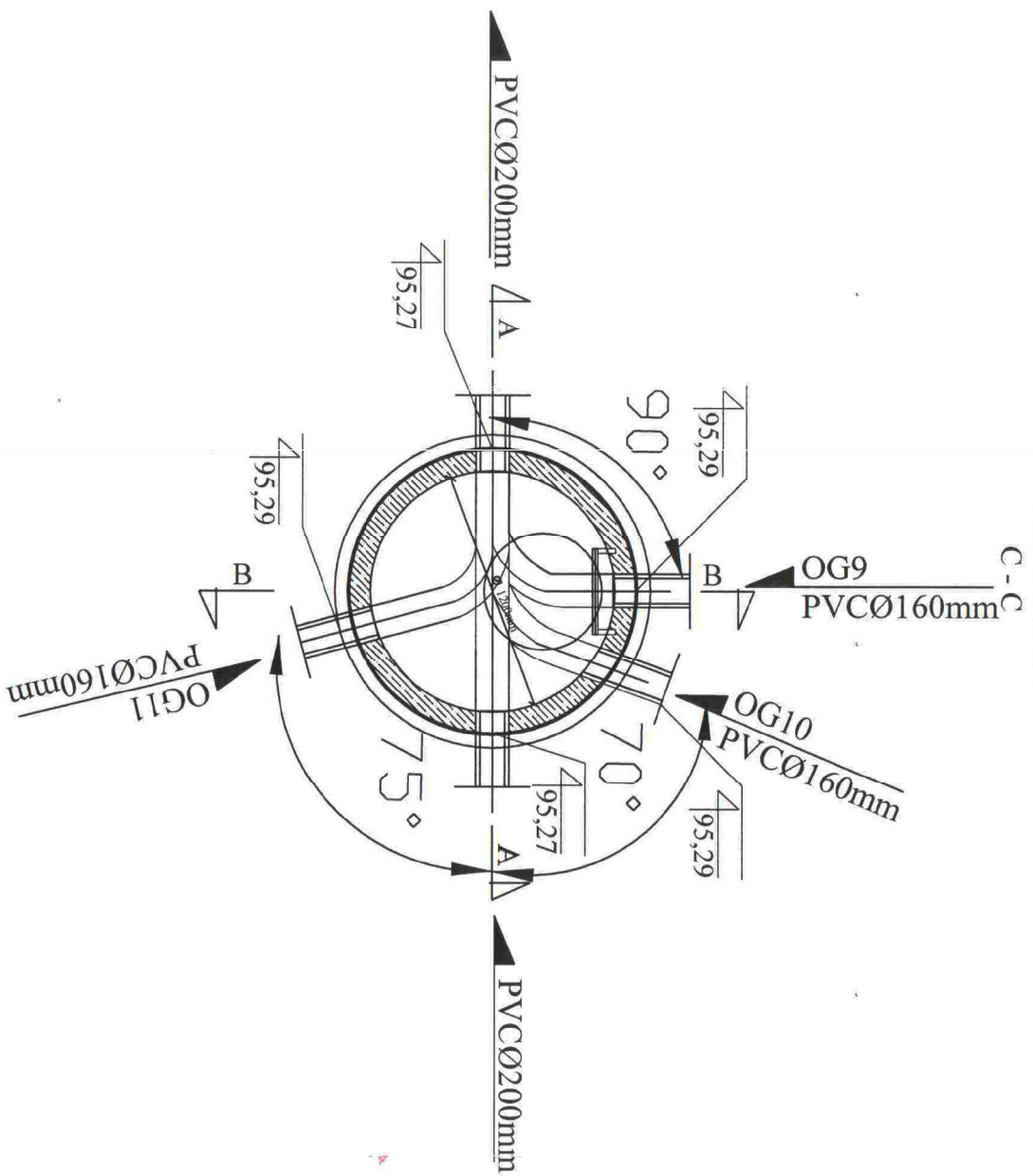


UWAGI:

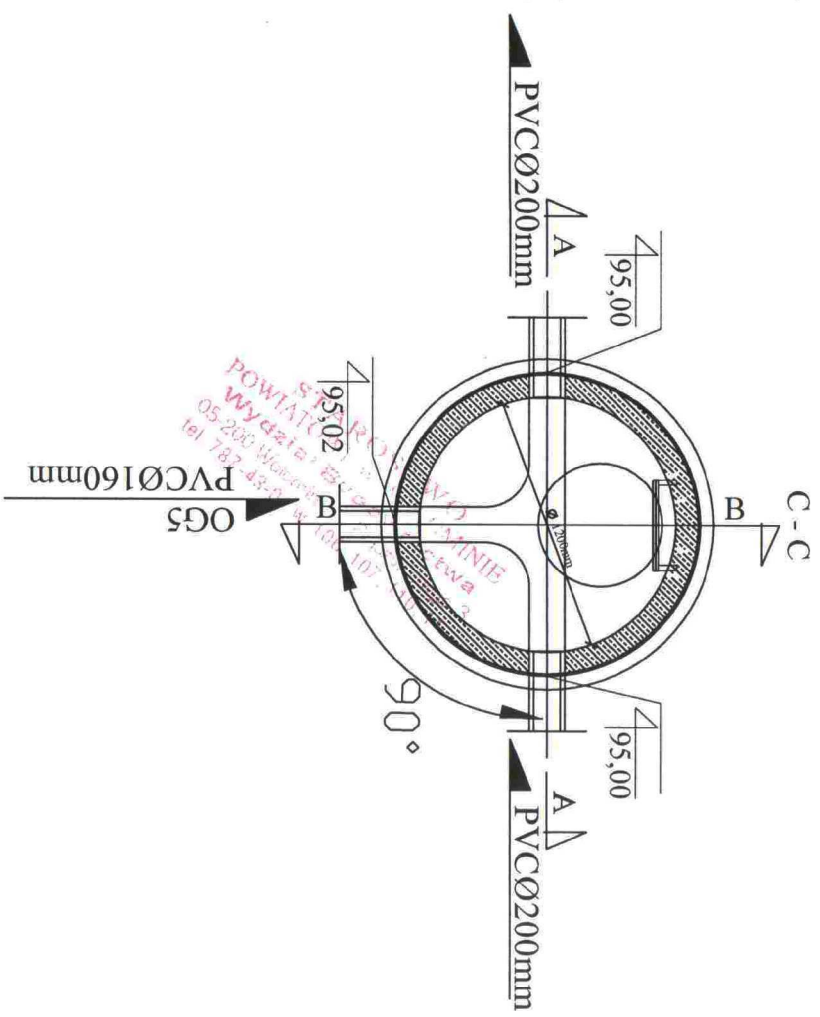
- Studzienki wykonane zgodnie z PN-92/B-10729, PN-92/B-10735
- Zwieńczenie studzienki wykonane zgodnie z PN-93/B-74124; EN 124:1085
- Posadowienie studzienek kanalizacyjnych wykonane na warstwie betonu C12/15, gr 10 cm
- Przy zamówieniu rur u Producenta, należy zamówić w komplecie odpowiednie przejście szczelne
- Łączenie prefabrykowanych elementów studzienek przy użyciu uszczelki gumowych, wykonanych zgodnie z DIN 4034 cz. 1
- Wymiary prostok dostosować do wymiarów zręcznościowych na budowie przy montażu

NAZWA OPRACOWANIA	BUDOWA SIECI KANALIZACJI SANITARNEJ WRAZ Z ODGALEZIENIAMI W UL. RUMIAKOWEJ W MIEJSCOWOŚCI ZAGOSĆNIEC W GM. WOŁOMIN				
ADRES BUDOWY	Działki nr ew. 125/5, 125/8, 126, 127 Obwód ewidencyjny 09 Zagośćniec Jednostka ew. Gmina Wołomin				
INWESTOR	PWiK Sp. z o. o. ul. Graniczna 1; 05-200 Wołomin				
NAZWA RYSUNKU	RYSUNEK STUDNI REW. - POŁĄCZENIOWEJ KASKADOWEJ				
PROJEKTANT:	Inż. Hanna Szustacka, upr. bud. nr 5790/Sk-ee				
<table border="1"> <tr> <td>Data opr.: Lipiec 2014r.</td> <td>Branża sanitarna</td> </tr> <tr> <td>Skala: 1:20</td> <td>Nr rys.: 8 A/B</td> </tr> </table>		Data opr.: Lipiec 2014r.	Branża sanitarna	Skala: 1:20	Nr rys.: 8 A/B
Data opr.: Lipiec 2014r.	Branża sanitarna				
Skala: 1:20	Nr rys.: 8 A/B				

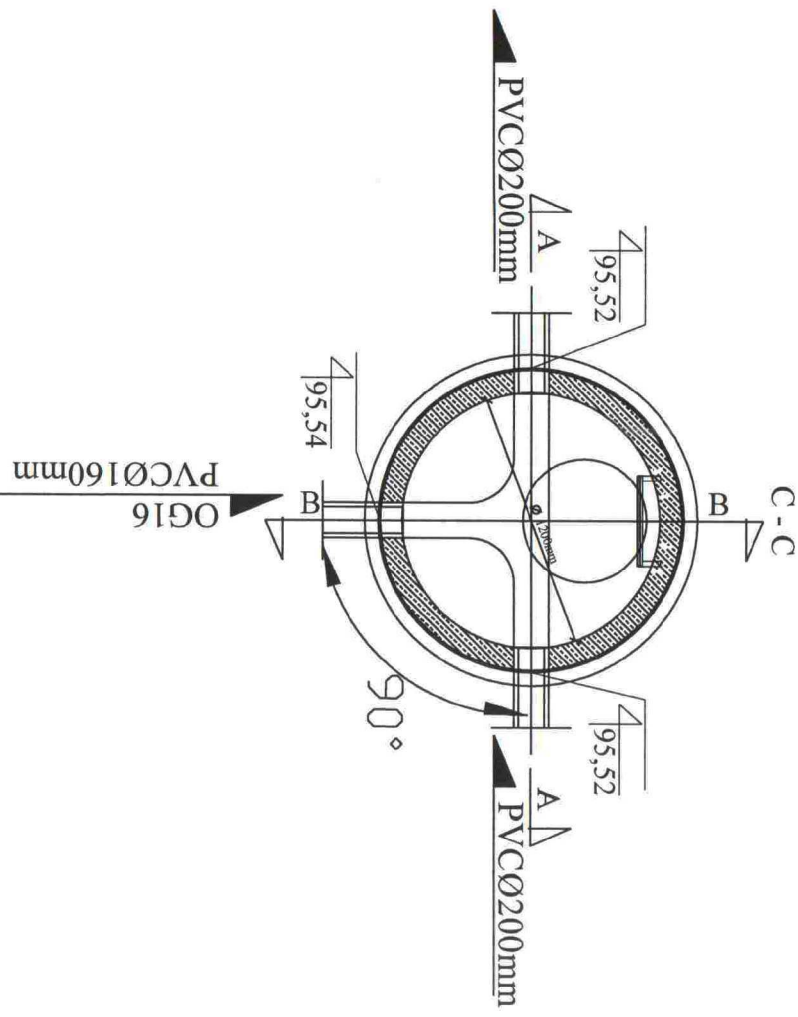
Studnia Sb2



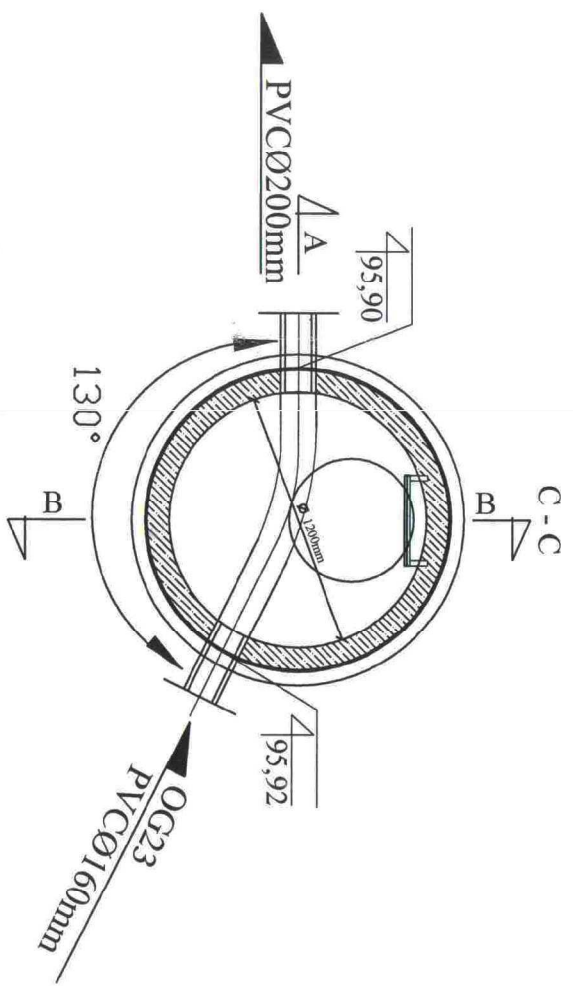
Studnia Sb1



Studnia Sb3

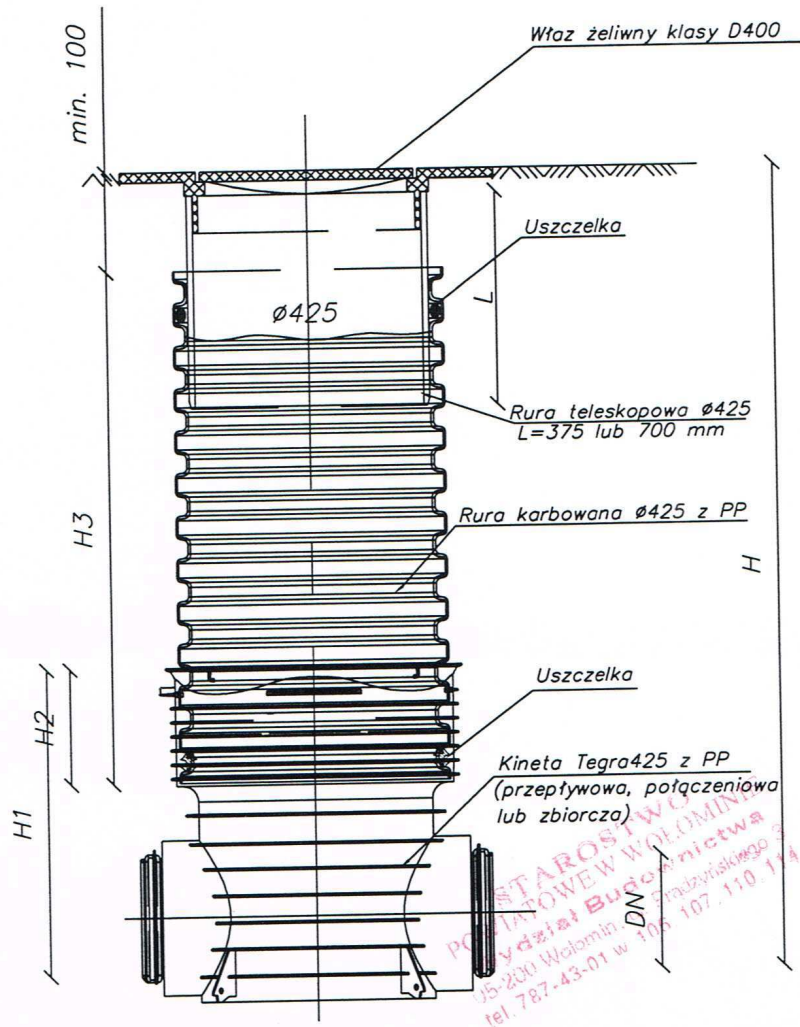


Studnia Sb4



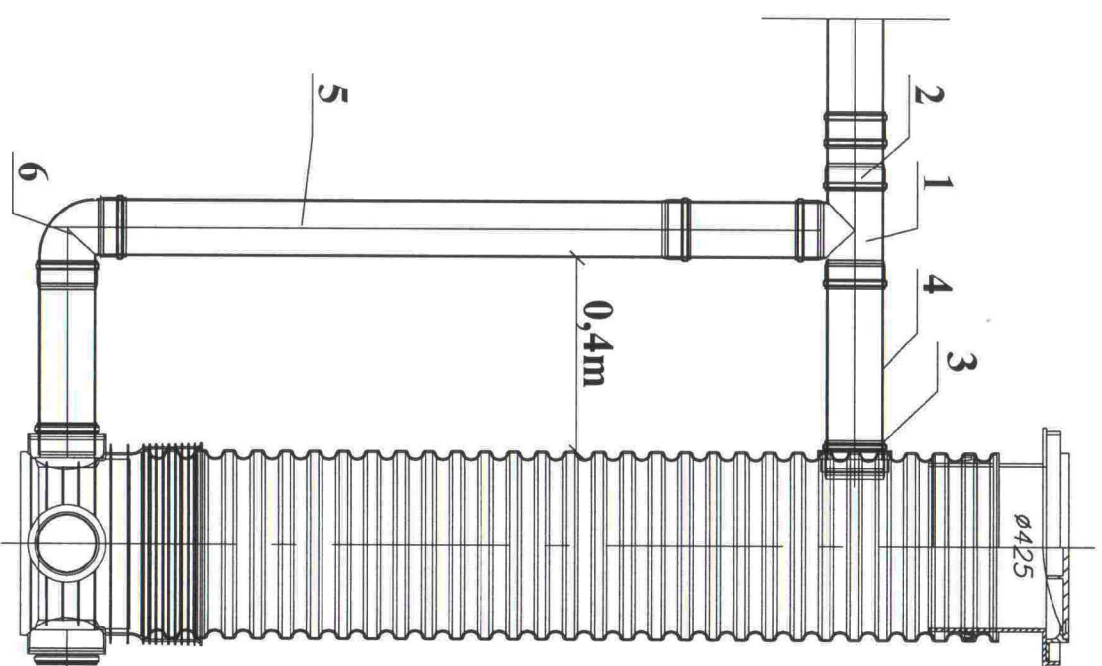
NAZWA OPRACOWANIA	BUDOWA SIECI KANALIZACJI SANITARNEJ WRAZ Z ODGALEZIENIAMI W UL. RUMIANKOWEJ W MIEJSCOWOŚCI ZAGOSĆNIEC W GM. WOŁOMIN												
ADRES BUDOWY	Działki nr ew. 125/5, 125/8, 126, 127 Obręb ewidencyjny 09 Zagosćniec Jednostka ew. Gmina Wołomin												
INWESTOR	PWiK Sp.zo.o. ul. Graniczna 1; 05-200 Wołomin												
NAZWA RYSUNKU	Schemat kinet studni - studnie żelbetowe												
PROJEKTANT:	<table border="1"> <tr> <td colspan="2">Inż. Hanna Szuszecka, jupr. bud., nr 5790/SK-ce</td> </tr> <tr> <td>Data opr.:</td> <td>Lipiec 2014r.</td> </tr> <tr> <td>Branża:</td> <td>Sanitarna</td> </tr> <tr> <td>Skala:</td> <td>-</td> </tr> <tr> <td>Nr RYS.:</td> <td>-</td> </tr> <tr> <td>Załącznik:</td> <td>ZOB. BUDOW.</td> </tr> </table>	Inż. Hanna Szuszecka, jupr. bud., nr 5790/SK-ce		Data opr.:	Lipiec 2014r.	Branża:	Sanitarna	Skala:	-	Nr RYS.:	-	Załącznik:	ZOB. BUDOW.
Inż. Hanna Szuszecka, jupr. bud., nr 5790/SK-ce													
Data opr.:	Lipiec 2014r.												
Branża:	Sanitarna												
Skala:	-												
Nr RYS.:	-												
Załącznik:	ZOB. BUDOW.												
PROJIS	9 A/B												

STUDZIENKI REWIZYJNO - POŁĄCZENIOWE Z TWORZYW SZTUCZNYCH ϕ 425 mm : Sp2, Sp3, Sp4, Sp5



NAZWA OPRACOWANIA	BUDOWA SIECI KANALIZACJI SANITARNEJ WRAZ Z ODGAŁĘZIENIAMI W UL. RUMIANKOWEJ W MIEJSCOWOŚCI ZAGOŚCINIEC W GM. WOŁOMIN		
ADRES BUDOWY	Działki nr ew. 125/5, 125/8, 126, 127 Obręb ewidencyjny 09 Zagościnniec Jednostka ew. Gmina Wołomin		
INWESTOR	PWIK Sp.zo.o. ul. Graniczna 1; 05-200 Wołomin		
NAZWA RYSUNKU	RYSUNEK STUDNI REW. - POŁĄCZENIOWEJ Z TWORZYW SZTUCZNYCH		
PROJEKTANT:	inż. Hanna Szustecka, upr. bud. nr 57/90/SK-ce	Data opr.: Lipiec 2014r.	
PODPIS		Branża sanitarna	Skala:
		Faza oprac. Proj. Budow.	Nr Rys:
			10 _{A/E}

**STUDIENKI REWIZYJNO-
POŁĄCZENIOWE Z TWORZYW SZTUCZNYCH ϕ 425 mm
KASKADOWE : Sp1**



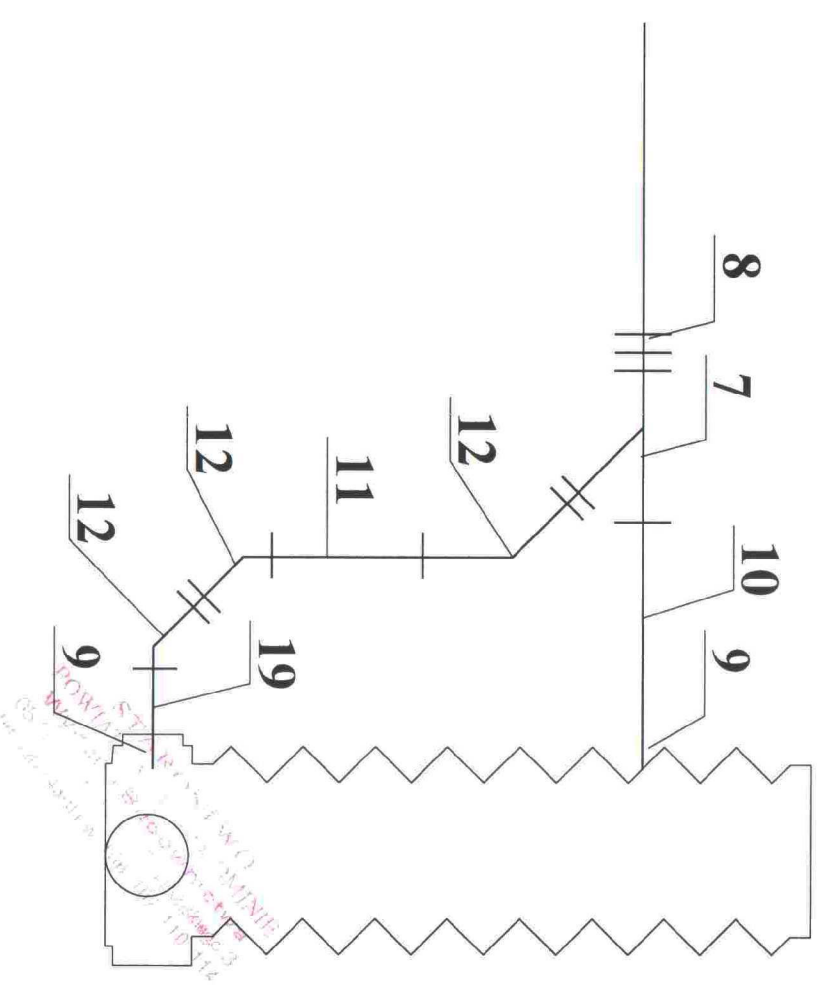
LEGENDA:

1. Trójnik równoprzelotowy
2. Nasuwka dwukielichowa
3. Przejście szczelne
4. Prostka bosa
5. Prostka jednokielichowa
6. Kolano 90°

lub rozwiązanie alternatywne (pokazane na schemacie):

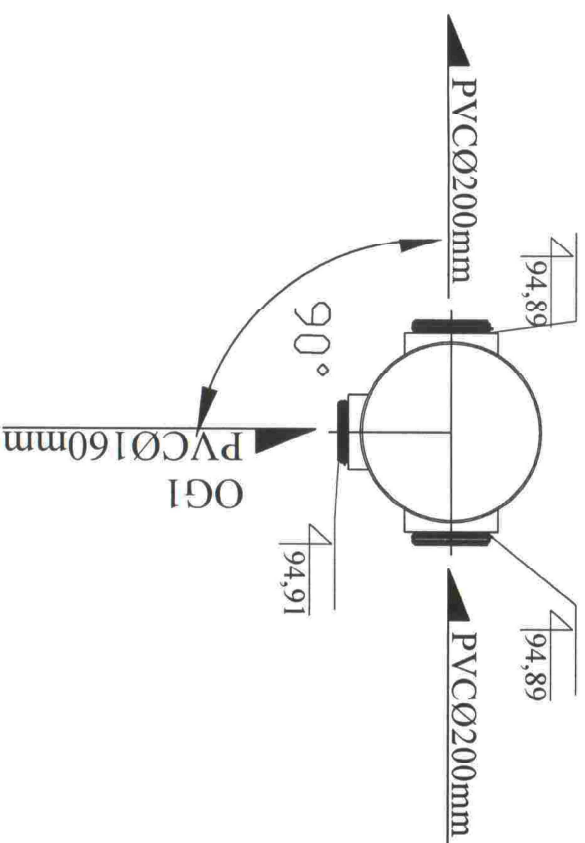
7. Trójnik równoprzelotowy 45°
8. Nasuwka dwukielichowa
9. Przejście szczelne
10. Prostka bosa
11. Prostka jednokielichowa
12. Kolano 45°

**SCHEMAT KASKADY
(rozwiązanie alternatywne)**

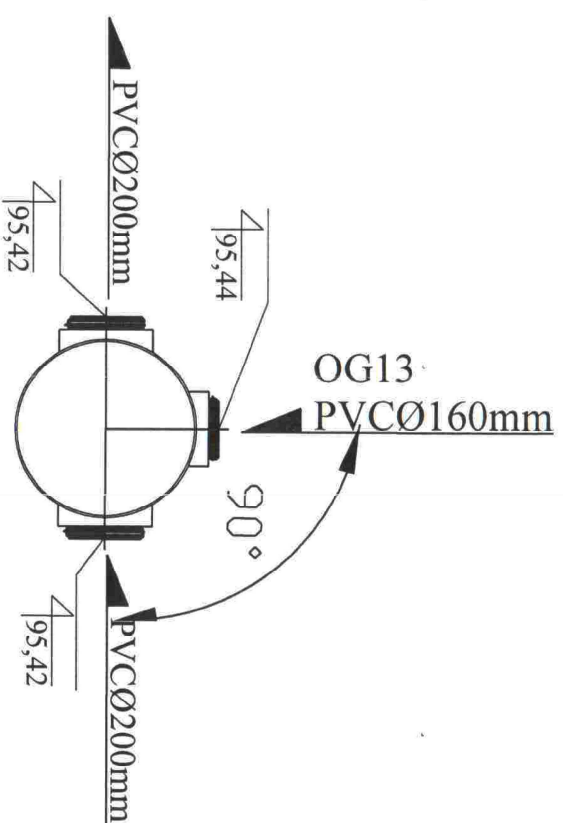


NAZWA OPRACOWANIA	BUDOWA SIECI KANALIZACJI SANITARNEJ WRAZ Z ODGALEZIENIAMI W UL. RUMIAKOWEJ W MIEJSCOWOŚCI ZAGOSĆNIEC W GM. WOŁOMIN
ADRES BUDOWY	Działki nr ew. 125/5, 125/8, 126, 127 Obręb ewidencyjny 09 Zagosćniec Jednostka ew. Gmina Wołomin
INWESTOR	PWiK Sp.zo.o. ul. Graniczna 1; 05-200 Wołomin
NAZWA RYSUNKU	RYСУNEK STUDIUM REW. - POŁĄCZENIOWEJ Z TWORZYW SZTUCZNYCH
PROJEKTANT:	inż. Hanna Szustecka jupr. bud nr 57790SK-ee
Data oprac.:	lipiec 2014r.
branża sanitarna	Skala:
Zaświadczenie Zrob. Budowl.	Nr RYS.:
PODPIS	11 AVE

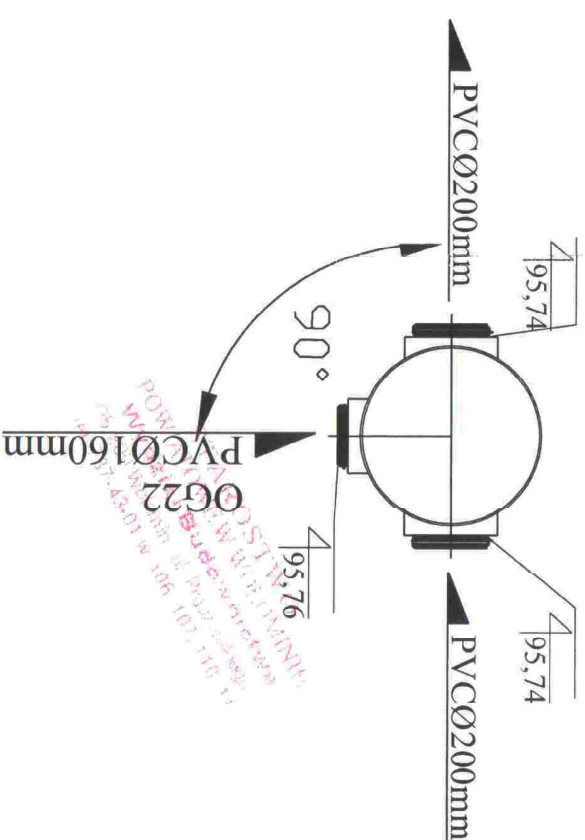
Studnia Sp1



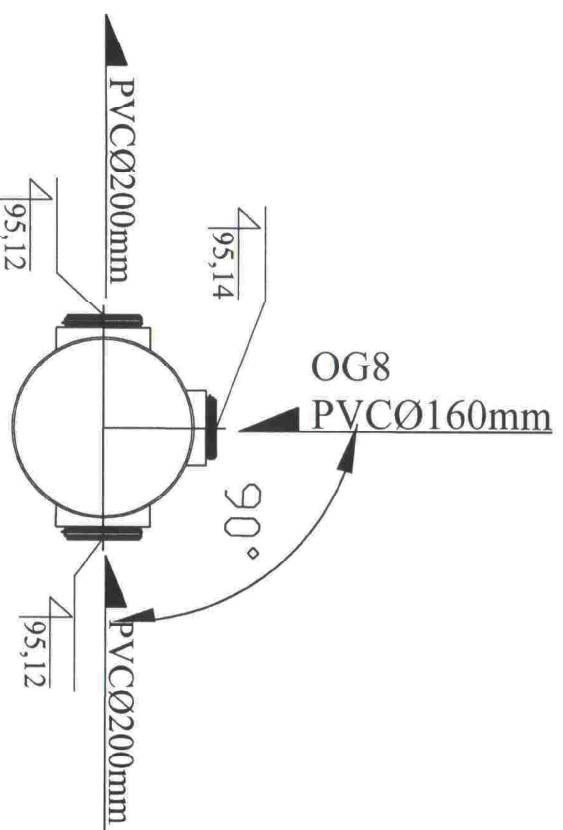
Studnia Sp3



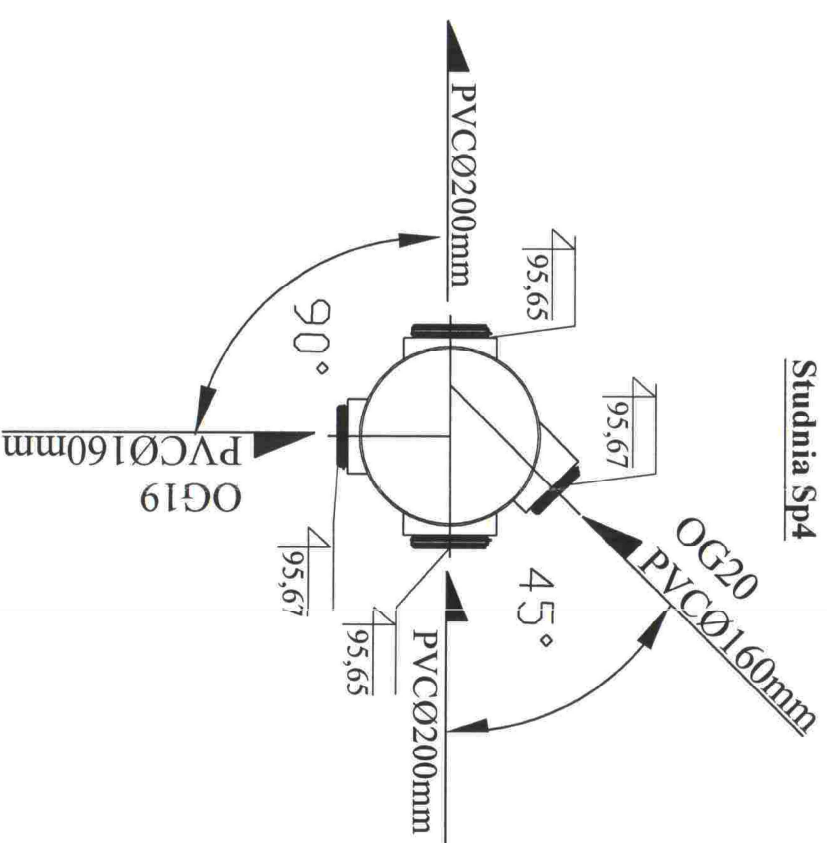
Studnia Sp5



Studnia Sp2

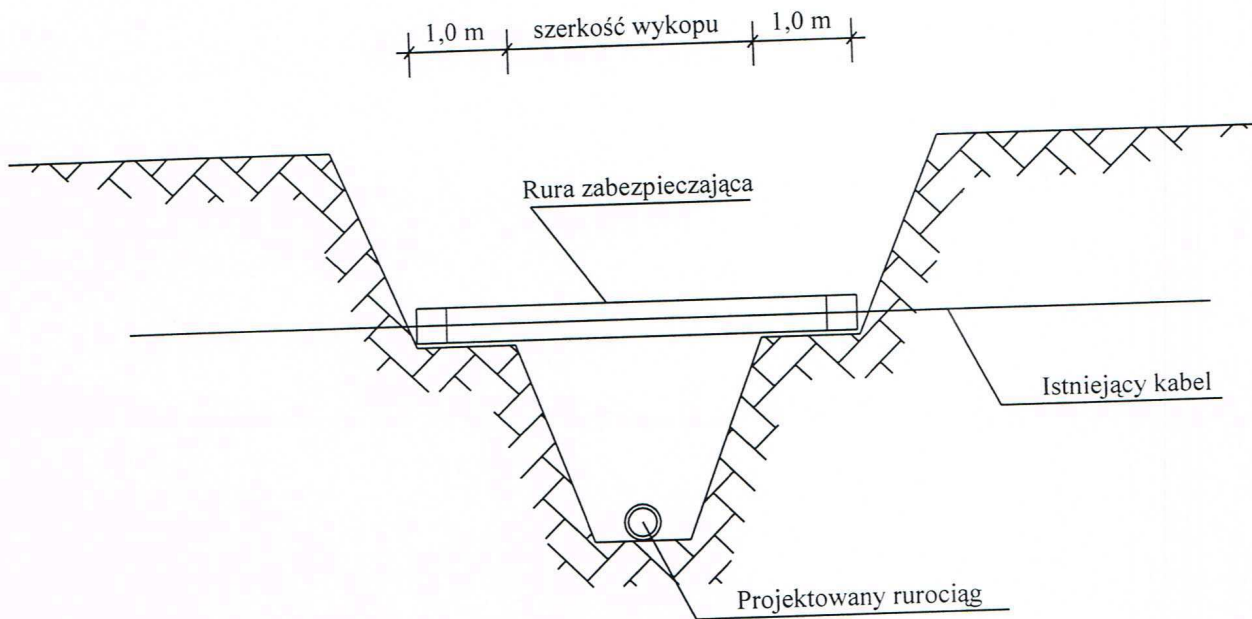


Studnia Sp4



PROJEKTANT:	inż. Hanna Szustecka Jpr. bud. nr 57/90Sk-ce								
INWESTOR	PWIK Sp.zo.o. ul. Graniczna 1; 05-200 Wołomin								
ADRES BUDOWY	Działki nr ew. 125/5, 125/8, 126, 127 Obręb ewidencyjny 09 Zagośćciniec Jednostka ew. Gmina Wołomin								
NAZWA OPERACOWANIA	BUDOWA SIECI KANALIZACJI SANITARNEJ WRAZ Z ODGAŁĘZIENIAMI W UL. RUMIAŃKOWEJ W MIEJSCOWOŚCI ZAGOŚCINIEM W G.M. WOŁOMIN								
INWESTOR	Schemat kineń studni z tworzyw sztucznych								
PROJEKTANT:	inż. Hanna Szustecka Jpr. bud. nr 57/90Sk-ce								
PROJEKTANT:	<table border="1"> <tr> <td>branża</td> <td>sanitarna</td> </tr> <tr> <td>Skala:</td> <td>-</td> </tr> <tr> <td>zespół</td> <td>zespół</td> </tr> <tr> <td>zrób. budow.</td> <td>Nr RYS :</td> </tr> </table>	branża	sanitarna	Skala:	-	zespół	zespół	zrób. budow.	Nr RYS :
branża	sanitarna								
Skala:	-								
zespół	zespół								
zrób. budow.	Nr RYS :								
PROJEKTANT:	<table border="1"> <tr> <td>Data wyd.:</td> <td>Lipiec 2014r.</td> </tr> <tr> <td>12</td> <td>AVE</td> </tr> </table>	Data wyd.:	Lipiec 2014r.	12	AVE				
Data wyd.:	Lipiec 2014r.								
12	AVE								

SCHEMAT ZABEZPIECZENIA KABLA ENERGETYCZNEGO I TELEKOMUNIKACYJNEGO

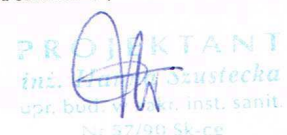


HARMONOGRAM ROBÓT

1. Ustalenie miejsca kolizji
2. Ręczne odkopanie kabla
3. Montaż rury osłonowej
4. Odbiór robót przez wł. kabla
5. Zasyпка kabla

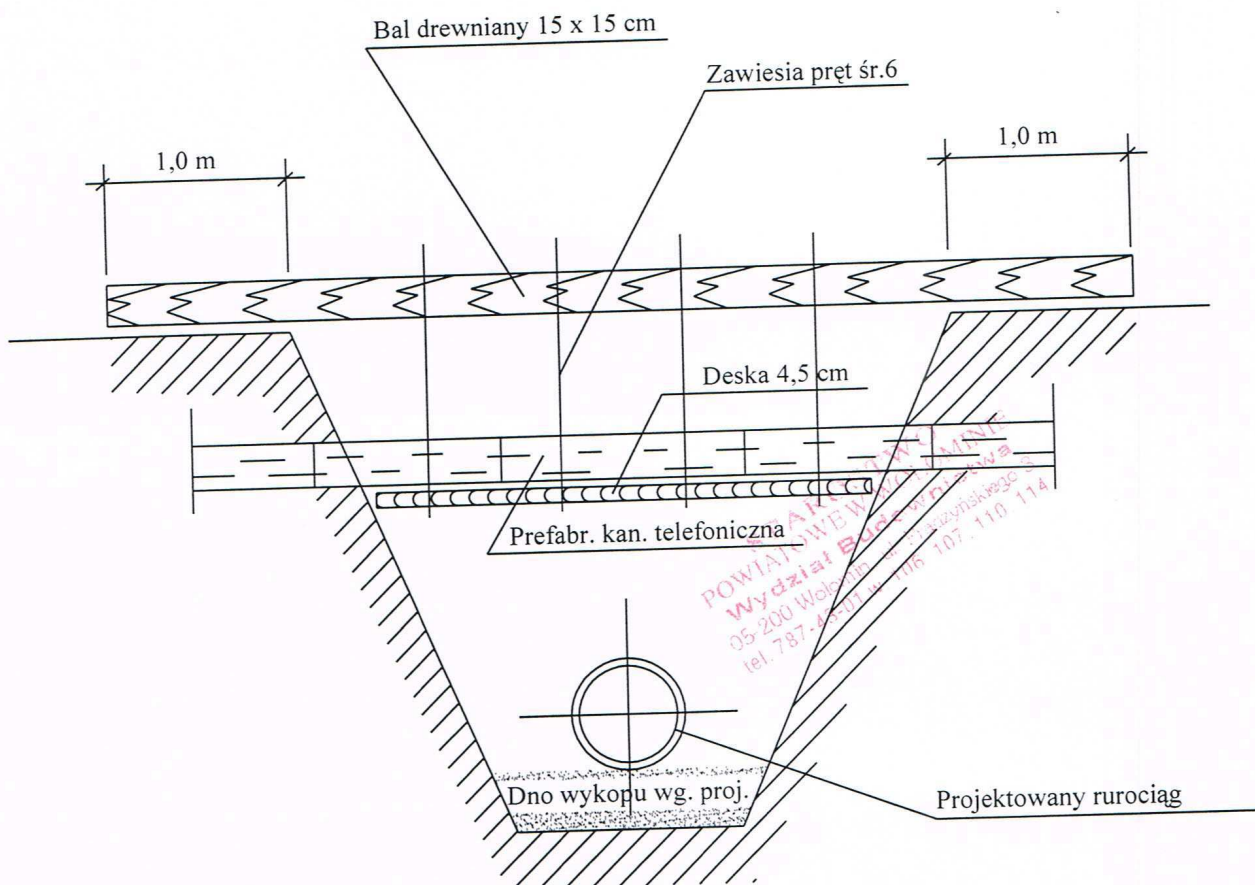
UWAGA

Roboty wykonać pod nadzorem właściciela kabla

NAZWA OPRACOWANIA	BUDOWA SIECI KANALIZACJI SANITARNEJ WRAZ Z ODGAŁĘZIENIAMI W UL. RUMIANKOWEJ W MIEJSCOWOŚCI ZAGOŚCINIEC W GM. WOŁOMIN		
ADRES BUDOWY	Działki nr ew. 125/5, 125/8, 126, 127 Obręb ewidencyjny 09 Zagościnniec Jednostka ew. Gmina Wołomin		
INWESTOR	PWik Sp.zo.o. ul. Graniczna 1; 05-200 Wołomin		
NAZWA RYSUNKU	SCHEMAT ZABEZPIECZENIA KABLA ENERG. I TELEKOM.		
PROJEKTANT:	inż. Hanna Szustecka ,upr. bud. nr 57/90/Sk-ce		Data opr.: Lipiec 2014r.
			Branża sanitarna
PODPIS			Skala: -
			Faza oprac. Proj. Budow.
			Nr Rys: 13 _A

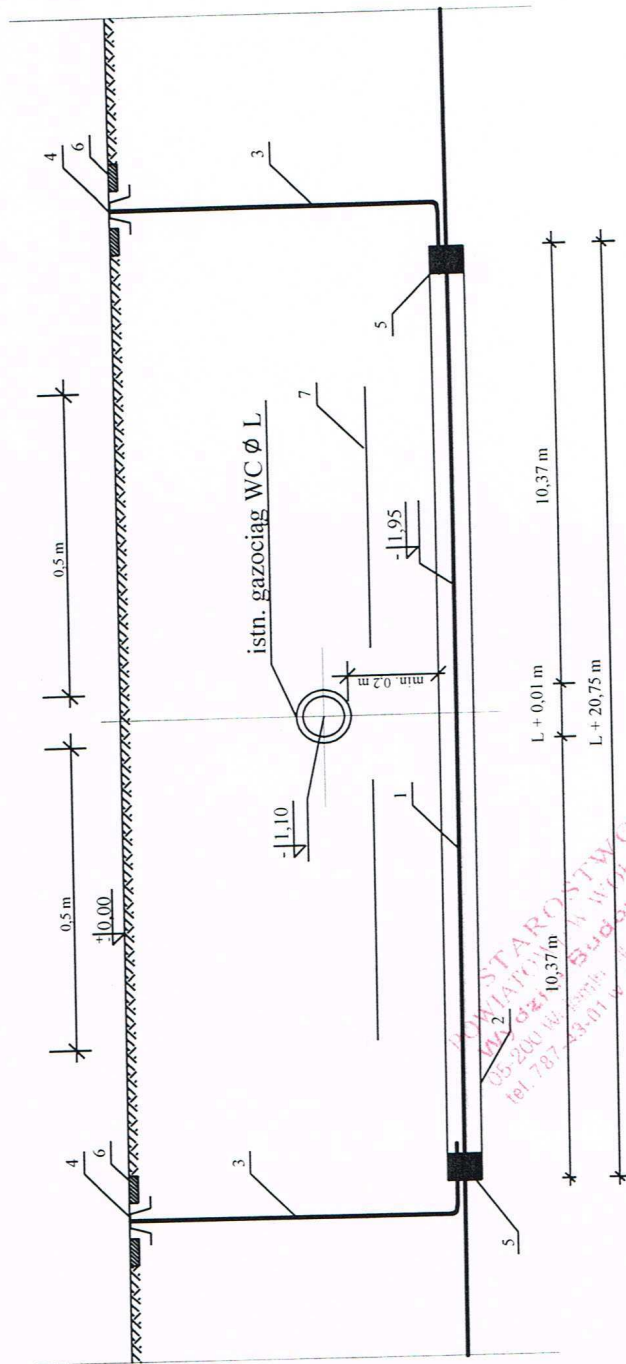
J1

ZABEZPIECZENIE KANALIZACJI TELEFONICZNEJ



NAZWA OPRACOWANIA	BUDOWA SIECI KANALIZACJI SANITARNEJ WRAZ Z ODGAŁĘZIENIAMI W UL. RUMIANKOWEJ W MIEJSCOWOŚCI ZAGOŚCINIEC W GM. WOŁOMIN	
ADRES BUDOWY	Działki nr ew. 125/5, 125/8, 126, 127 Obręb ewidencyjny 09 Zagościniec Jednostka ew. Gmina Wołomin	
INWESTOR	PWik Sp.zo.o. ul. Graniczna 1; 05-200 Wołomin	
NAZWA RYSUNKU	ZABEZPIECZENIE KANALIZACJI TELEFONICZNEJ	
PROJEKTANT:	inż. Hanna Szustecka ,upr. bud. nr 57/90/Sk-ce PROJEKTANT inż. H. Szustecka upr. bud. w inst. sanit. Tel. 51 735 114	Data opr.: Lipiec 2014r. Branża sanitarna Skala: - Faza oprac. Proj. Budow. Nr Rys.: 14 _A
PODPIS		

SZCZEGÓL SKRZYŻOWANIA PROJEKTOWANEJ KANALIZACJI SANITARNEJ Z ISTN. GAZOCIĄGIEM

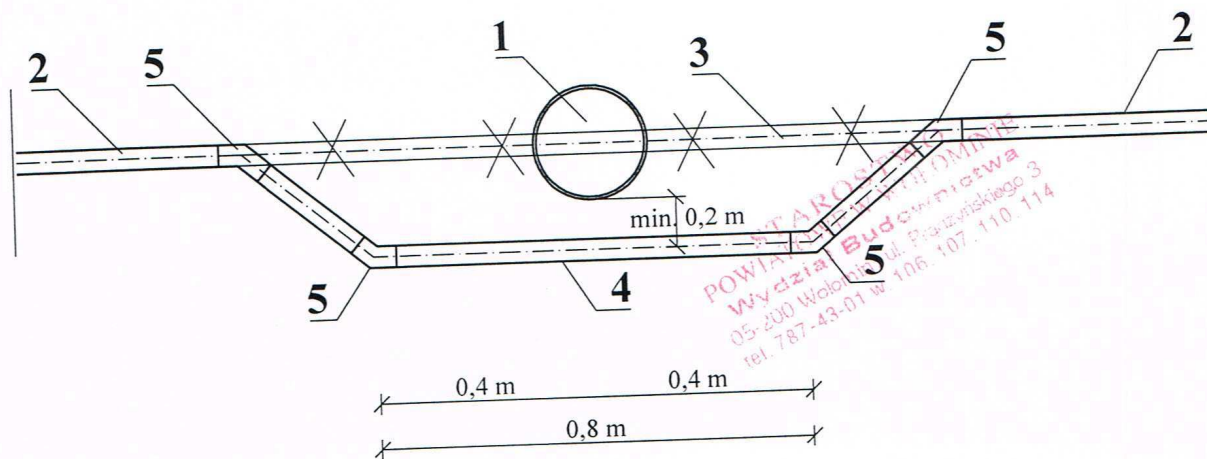


L.p.	Nazwa Elementu	Materiał	Nr normy dla katalogu	Jednostka
1	Rura kanalizacji sanitarnej	PE	AT/99-02-0814-02	m
2	Rura ochronna stal. izolowana	stal		m
3	Rura sygnał. PE Ø 20	PE	BN-74/6366-03	m
4	Skrzynka uliczna do zasuw	żel.	APS/III Nr kat. 857	szt.
5	Uszczelnienie pianką poliuretanową	stal		szt.
6	Płytki chodnikowe			szt.
7	Taśma ostrzegawcza (folia kolor żółty)	folia		m

NAZWA OPRACOWANIA	BUDOWA SIECI KANALIZACJI SANITARNEJ WRAZ Z ODGAŁĘZIENIAMI W UL. RUMIAŃKOWEJ W MIEJSCOWOŚCI ZAGOSZCINIEC W GM. WOŁOMIN
ADRES BUDOWY	Działki nr ew. 125/5, 125/8, 126, 127 Obręb ewidencyjny 09 Zagospiniec Jednostka ew. Gmina Wołomin
INWESTOR	PWiK Sp.zo.o. ul. Graniczna 1; 05-200 Wołomin
NAZWA RYSUNKU	SCHEMAT ZABEZPIECZENIA RUROCIĄGU GAZOWEGO
PROJEKTANT:	inż. Hanna Szustecka, upr. bud. nr 57/90/Sk-ce PROJEKTANT inż. Hanna Szustecka upr. bud. w obs. inż. sanit. nr 57/90 Sk-ce
	Data opr.: Lulec 2014r. Branża sanitarna Skala: - Faza oprac. Proj. Budowl. Nr Rys.: -
PODPIS	15 A/E

PROJEKTANT
inż. Hanna Szustecka
upr. bud. w obs. inż. sanit.
nr 57/90 Sk-ce

SCHEMAT PRZEBUDOWY WODOCIĄGU



STAROSTWO POWIATOWE
 Wydział Budownictwa
 05-200 Wołomin, Przewodnickiego 3
 tel. 787-43-01 w. 106, 107, 110, 114

LEGENDA:

1. Projektowany kanał sanitarny Ø200mm
2. Istniejący przewód wodociągowy
3. Istniejący przewód wodociągowy do demontażu
4. Nowy przewód wodociągowy PEØ40mm, łączna długość L = 2 m
5. Kolano elektrooporowe PEØ40mm, 45° - 4 szt.

NAZWA OPRACOWANIA	BUDOWA SIECI KANALIZACJI SANITARNEJ WRAZ Z ODGAŁĘZIENIAMI W UL. RUMIANKOWEJ W MIEJSCOWOŚCI ZAGOŚCINIĘC W GM. WOŁOMIN	
ADRES BUDOWY	Działki nr ew. 125/5, 125/8, 126, 127 Obręb ewidencyjny 09 Zagościnięc Jednostka ew. Gmina Wołomin	
INWESTOR	PWik Sp.zo.o. ul. Graniczna 1; 05-200 Wołomin	
NAZWA RYSUNKU	SCHEMAT PRZEBUDOWY WODOCIĄGU	
PROJEKTANT:	inż. Hanna Szustecka ,upr. bud. nr 57/90/Sk-ce <div style="text-align: center; color: cyan;"> PROJEKTANT inż. Hanna Szustecka upr. bud. nr 57/90/inst. sanit. Nr 57/90/Sk-ce </div>	Data opr.: Lipiec 2014r. Branża sanitarna Skala: - Faza oprac. Proj. Budow. Nr Rys.:
PODPIS		16 _A

54

ZAŁĄCZNIKI

POWIATOWE URZĘDZYSTWO
WYDZIAŁ WYKONAWCZY
ul. Wolności 3
52-201 Wroclaw
tel. 787-43-01 w. 106, 107, 110, 114

**INFORMACJA DOTYCZĄCA
BEZPIECZEŃSTWA I OCHRONY ZDROWIA**

POWIATOWY URZĄD OCHRONY
WYDZIAŁ OCHRONY ZDROWIA
ul. 787-43-01 w Tomarzewie 3
tel. 787-43-01 w Tomarzewie 3

INFORMACJA DOTYCZĄCA BEZPIECZEŃSTWA I OCHRONY ZDROWIA

Nazwa opracowania :

*BUDOWA SIECI KANALIZACJI SANITARNEJ WRAZ Z
ODGAŁEZIENIAMI W ULICY RUMIANKOWEJ W MIEJSCOWOŚCI
ZAGOŚCINIEC W GMINIE WOŁOMIN*

Adres obiektu budowlanego:

*Działki nr ew. 125/5, 125/8, 126, 127
Obręb ewidencyjny 09 Zagościnniec
Jednostka ew. Gmina Wołomin*

Inwestor :

*Przedsiębiorstwo Wodociągów i Kanalizacji Sp.zo.o.
ul. Graniczna 1 ; 05 – 200 Wołomin*

Opracował :

inż. Piotr Zalewski

Projektant :

inż. Hanna Szustecka

Data opracowania :

Lipiec 2014 rok

1. Zakres robót dla całego zamierzenia inwestycyjnego budowy sieci kanalizacji sanitarnej oraz kolejność realizacji poszczególnych obiektów

Zakres opracowania obejmuje budowę sieci kanalizacji sanitarnej z rur PVC lite (SN8) oraz PP (SN10) do kanalizacji zewnętrznej , kanał główny średnicy 200 oraz odgałęzienia do granic działek prywatnych średnicy 160 mm w ulicy Rumiankowej w miejscowości Zagościniec w gminie Wołomin.

Projektowane długości sieci kanalizacji sanitarnej :

- śr. 200 mm – L = 357,0 m
- śr. 160 mm – L = 71,5 m/ 23 szt.

Łącznie : L = 428,5 m

Projektowana kanalizacja będzie odprowadzać ścieki sanitarno – bytowe z posesji położonych wzdłuż tras projektowanych kanałów .

Budowa kanalizacji pozwoli na likwidację bezodpływowych zbiorników na ścieki usytuowanych na posesjach , a tym samym na poprawę warunków środowiska w tym rejonie.

Zakres robót budowlanych obejmuje:

- wytyczenie trasy kanałów sieci kanalizacji sanitarnej ,
- wykonanie odkrywek istniejącego uzbrojenia ewentualne wykonanie rozbiórki istn. nawierzchni utwardzonych w niezbędnym zakresie (np. istn. wjazdy),
- wykonanie wykopów ,
- odwodnienie wykopów ,
- ułożenie kanałów sieci kanalizacji sanitarnej w wykopach (w przedmiotowym zakresie) w wykopach wraz z ułożeniem taśmy ostrzegawczej) i elementów towarzyszących ,
- wykonanie uzbrojenia sieci kanalizacji sanitarnej ,
- zasypywanie wykopów wraz z zagęszczeniem gruntu ,
- przywrócenie terenu do należytego stanu (dokonanie wymiany gruntu w niezbędnym zakresie , zagęszczenie i odtworzenie nawierzchni).

Kolejność realizacji :

- wykonanie kanałów sanitarnych wraz z uzbrojeniem
- wykonanie odgałęzień bocznych do granic działek (zaślepionych po wybudowaniu)

2. Wykaz istniejących obiektów budowlanych podlegających adaptacji lub rozbiórce.

W obrębie zadania inwestycyjnego występuje podziemna i nadziemna infrastruktura techniczna, budynki, ciągi komunikacyjne – ciągi piesze – chodniki .

Podczas realizacji powyższego zadania nie ma obiektów podlegających adaptacji lub rozbiórce .

JS

3. Elementy zagospodarowania działki lub terenu , które mogą stwarzać zagrożenie bezpieczeństwa i zdrowia ludzi .

Ponieważ prace prowadzone będą w pasie drogowym , wzdłuż którego usytuowane są zamieszkałe posesje jak również odbywa się ruch pojazdów mechanicznych roboty należy prowadzić w taki sposób, aby wyeliminować zagrożenie zarówno dla pracowników jak i osób postronnych.

Szczególnym elementem , który przy tej inwestycji może stwarzać zagrożenie bezpieczeństwa i zdrowia ludzi jest wykonywanie wykopów . Wykopy należy wykonywać zgodnie z normą PN-B-107,36, Wykopy otwarte dla przewodów wodociagowych i kanalizacyjnych -Warunki techniczne wykonania.

Ponieważ prace prowadzone będą w pasie drogowym , wzdłuż którego usytuowane są zamieszkałe posesje jak również odbywa się ruch pojazdów mechanicznych roboty należy prowadzić w taki sposób, aby wyeliminować zagrożenie zarówno dla pracowników jak i osób postronnych.

Na zajęcie pasa drogowego wykonawca winien uzyskać zezwolenie właściciela drogi oraz opracować projekt organizacji ruchu uzgodniony z właściwymi na danym terenie jednostkami (Zarządca drogi , Policja).

Roboty ziemne powinny być wykonywane na podstawie projektu , określającego położenie instalacji i urządzeń podziemnych.

Wykonywanie robót ziemnych w bezpośrednim sąsiedztwie istniejących sieci powinno być wykonywane pod nadzorem właściciela tych sieci . Wykopy w miejscach kolizji należy wykonywać ręcznie , zabezpieczenie istn. uzbrojenia zgodnie z dokumentacją .

Przejście przewodu pod nawierzchniami utwardzonymi należy wykonać metodą przecisku.

4. Przewidywane zagrożenia podczas realizacji robót budowlanych .

W trakcie prowadzenia wykopów należy zwracać szczególną uwagę na istniejące uzbrojenie , które zaznaczone jest na planie sytuacyjnym oraz na przekrojach. W przypadku kolizji z uzbrojeniem nie wykazany na podkładach geodezyjnych należy fakt taki zgłosić do właściciela tegoż uzbrojenia oraz wykonać wszystkie niezbędne zabezpieczenia .

Wykopy będą prowadzone na dużych głębokościach (ok. 3,0 m) . Szczególną uwagę należy zwrócić na prawidłowe zabezpieczenie i wykonanie wykopu . Wykop wykonać jako szalowany , szczelnymi ściankami – najlepiej Larsena . Wykop odvodnić . Zejście do wykopu z asekuracją po drabinach .

5. Wydzielenie i oznakowanie miejsca prowadzenia robót budowlanych stosowne do rodzaju zagrożenia .

W czasie wykonywania robót ziemnych miejsca niebezpieczne należy ogrodzić i umieścić napisy ostrzegawcze. Oznakowanie terenu budowy i sposobu poruszania się osób postronnych zgodnie z Projektem organizacji ruchu.

W czasie wykonywania wykopów w miejscach dostępnych dla osób niezatrudnionych przy

tych robotach należy wokół wykopów pozostawionych na czas zmroku i w nocy ustawić balustrady zaopatrzone w światło ostrzegawcze koloru czerwonego. Poręcze tych balustrad powinny znajdować się na wysokości 1,1 m nad terenem i w odległości nie mniejszej niż 1 m od krawędzi wykopu.

Jeżeli teren, na którym są wykonywane roboty ziemne, nie może być ogrodzony, wykonawca robót powinien zapewnić stały jego dozór.

W trakcie prowadzenia wykopów należy zwracać szczególną uwagę na istniejące uzbrojenie, które zaznaczone jest na planie sytuacyjnym oraz na przekrojach. W przypadku kolizji z uzbrojeniem nie wykazanym na podkładach geodezyjnych należy fakt taki zgłosić do właściciela tegoż uzbrojenia oraz wykonać wszystkie niezbędne zabezpieczenia.

6. Instrukcja pracowników przed przystąpieniem do realizacji robót szczególnie niebezpiecznych.

Pracownicy wykonujący prace budowlane winni być przed przystąpieniem do wykonywania robót przeszkoleni przez osobę posiadającą kwalifikacje i uprawnienia w zakresie zagadnień BHP.

Instrukcja winien zawierać informację określającą zasady postępowania w przypadku wystąpienia zagrożenia, konieczność stosowania przez pracowników środków ochrony indywidualnej, zabezpieczającej przed skutkami zagrożenia, zasady bezpośredniego nadzoru nad pracami szczególnie niebezpiecznymi przez wyznaczone w tym celu osoby.

7. Przechowywanie i przemieszczanie materiałów, wyrobów, substancji oraz preparatów niebezpiecznych na terenie budowy.

Składowanie materiałów jest zabronione w strefie klina naturalnego odłamu gruntu, jeżeli ściany są nie obudowane.

Rury w prostych odcinkach składować w stosach na równym podłożu na podkładach drewnianych o szerokości nie mniejszej niż 0,1 m i w odstępach 1 do 2 m. Nie przekraczać wysokości składowania ok. 1 m dla rur o mniejszych średnicach i 2 m dla rur o większych średnicach.

Transport powinien być wykonywany pojazdami o odpowiedniej długości, tak, aby wolne końce wystające poza skrzynię ładunkową nie były dłuższe niż 1,0 m

8. Środki techniczne i organizacyjne zapobiegające niebezpieczeństwom w strefach szczególnego zagrożenia zdrowia lub w ich sąsiedztwie w tym zapewniającym bezpieczną i sprawną komunikację umożliwiającą szybką ewakuację na wypadek pożaru, awarii i innych zagrożeń.

Na prowadzenie robót w pasie drogowym należy uzyskać pozwolenie od jednostki zarządzającej drogą oraz opracować Projekt organizacji ruchu.

Z uwagi na prowadzenie robót w terenie zabudowanym i konieczność umożliwienia

mieszkańcom dostępu do posesji należy w miejscach gdzie wykop koliduje z wejściem na posesję ustawiać mostki z balustradami .

Wydobyty grunt powinien być składowany z jednej strony wykopu, z pozostawieniem między krawędzią wykopu a stopa odkładu wolnego pasa terenu o szerokości co najmniej 1 metr dla komunikacji.

Roboty ziemne w pobliżu istniejących instalacji podziemnych należy wykonywać ręcznie.

W obrębie klina odłamu ścian wykopu niedopuszczalna jest komunikacja jeśli nie jest zastosowana odpowiednia obudowa .

W pasie terenu przylegającego do górnej krawędzi skarpy , na szerokości równej trzykrotnej głębokości wykopu , wykonać spadki umożliwiające łatwy odpływ wód opadowych w kierunku od wykopu.

Należy likwidować naruszenie struktury gruntu skarpy , usuwając naruszony grunt , z zachowaniem bezpiecznego nachylenie w każdym punkcie skarpy.

Należy sprawdzić stan skarpy po deszczu , mrozie lub po dłuższej przerwie w pracy.

Jeżeli wykop osiągnie głębokość większą niż 1 m od poziomu terenu wykonać zejścia (wejścia) do wykopu.

Wchodzenie do wykopu i wychodzenie po rozporach oraz przemieszczanie osób urządzeniami służącymi do wydobywania urobku jest zabronione.

Każdorazowe rozpoczęcie robót w wykopie wymaga sprawdzenia stanu jego obudowy lub skarp.

Zabrania się składowania urobku w strefie klina naturalnego odłamu gruntu , jeżeli ściany wykopu nie są obudowane.

Ruch środków transportowych obok wykopów powinien się odbywać poza granicą klina naturalnego odłamu gruntu.

W czasie wykonywania robót ziemnych nie powinno się dopuszczać do tworzenia się nawisów gruntu.

Koparka w czasie pracy powinna być ustawiona w odległości od wykopu co najmniej 0,6 m poza granicą klina naturalnego odłamu gruntu.

Przy wykonywaniu robót ziemnych sprzętem zmechanizowanym należy wyznaczyć w terenie strefę niebezpieczną i odpowiednio ją oznakować.

Przebywanie osób pomiędzy ścianą wykopu a koparką , nawet w czasie postoju jest zabronione.

Stanowiska pracy na otwartym powietrzu powinny być wydzielone , właściwie oznakowane i zabezpieczone przed wejściem osób postronnych.

Osoby powinny mieć zapewnioną szybką drogę ewakuacyjną na wypadek zalania , pożaru lub wystąpienia szkodliwych gazów, a także możliwość uzyskania niezwłocznie pierwszej pomocy medycznej.

Pracownik pracujący w wykopie powinien być zawsze asekurowany przez pracownika na górze.

POWIATÓW BUDOWLANI
Wydział Budowlany
ul. Prądzonki 114
106 107 110 114

9. Miejsce przechowywania dokumentacji budowy oraz dokumentów niezbędnych do prawidłowej eksploatacji maszyn i innych urządzeń technicznych .

Na terenie budowy w pomieszczeniu zaplecza budowy winna znajdować się Dokumentacja budowy zawierająca aktualną Dokumentację Projektową zadania zawierającą wszystkie niezbędne uzgodnienia oraz wytyczne jednostek opiniujących wraz z decyzją pozwolenia na budowę , dziennik budowy , zatwierdzony Projekt organizacji ruchu , dziennik pompowań , protokoły odbiorów częściowych ,operaty geodezyjne i książkę obmiaru.

10. Wytyczne do Planu Bezpieczeństwa i Ochrony Zdrowia .

- Zakres robót – zgodnie z przedmiarem robót
- Roboty objęte przedmiarem robót
- Wskazanie elementów zagospodarowania działki lub terenu oraz prowadzonych robót budowlanych, które mogą stwarzać zagrożenie bezpieczeństwa i zdrowia ludzi. Roboty rozbiórkowe i wyburzeniowe na dachu wykonywać po uprzednim zabezpieczeniu wejść do budynku.
- Wydzielenie pomieszczeń higieniczno sanitarnych i socjalnych.
- Wskazanie punktu pomocy medycznej.
- Zapewnienie łączności telefonicznej.
- Urządzenie magazynu materiałów.
- Określenie wysokości składowania.
- Zorganizować punkt ochrony pożarowej wyposażony w sprzęt gaśniczy.
- Należy przeciwdziałać czynnikom psychofizycznym pracowników – polegającym na lekceważeniu zagrożenia, nie stosowania się do poleceń kierownika budowy, nie przestrzeganiu obowiązujących przepisów i zasad BHP.
- Należy przeciwdziałać zagrożeniu pożarowemu, które może powstać podczas wykonywanych robót oraz zagrożeń spowodowanych przez osoby trzecie.
- W razie stwierdzenia bezpośredniego zagrożenia życia lub zdrowia pracowników, osoba kierująca robotami budowlanymi zobowiązana jest do natychmiastowego wstrzymania robót i podjęcia działania w celu likwidacji wszelkich zagrożeń.
- Wszystkie roboty budowlane powinny być prowadzone zgodnie z obowiązującymi przepisami, sztuką budowlaną z zachowaniem zasad bezpieczeństwa i higieny pracy –powinny być prowadzone pod nadzorem osób z uprawnieniami.
- Przestrzegać przepisy prawa dotyczące bhp:
 - Ustawa z dnia 26.06.1974r. – Kodeks pracy (Dz. U. z 1998 r nr 21 poz. 94 późniejszymi zmianami),
 - Ustawa z dnia 07.07.1994r. – Prawo budowlane - art. 21a (Dz. U. z 2006 r nr 156 poz. 1118 z późniejszymi zmianami),
 - Rozporządzenie Ministra Infrastruktury z dnia 06 lutego 2003r. w sprawie bezpieczeństwa i higieny pracy podczas wykonywania robót budowlanych

(Dz. U. z 2003r.Nr 47, poz. 401)

- Rozporządzenie Ministra Gospodarki z dnia 20 września 2001r. w sprawie bezpieczeństwa i higieny pracy podczas eksploatacji maszyn i innych urządzeń technicznych do robot ziemnych, budowlanych i drogowych (Dz. U. z 2001r nr 118, poz.1263)
- Ustawa z dn. 21.12 2000r. o dozorze technicznym (Dz. U. z 2000r. nr 122 poz. 1321),
- Rozporządzenie Ministra Pracy i Polityki Socjalnej z dn. 28.05.1996 w sprawie rodzajów prac, które powinny być wykonywane przez co najmniej dwie osoby (Dz. U. z 1996r. nr 62 poz. 288),
- Rozporządzenie Ministra Pracy i Polityki Społecznej z dn. 14 marca 2000r. w sprawie bezpieczeństwa i higieny pracy przy ręcznych pracach transportowych (Dz. U. z 2000r., nr 26 poz. 313).

Niniejsze wytyczne sporządzono zgodnie z Rozporządzeniem Ministra Infrastruktury z dnia 23 czerwca 2003r. w sprawie informacji dotyczącej bezpieczeństwa i ochrony zdrowia oraz planu bezpieczeństwa i ochrony zdrowia (Dz. U. Nr 120 poz. 1126)

PROJEKTANT
inż. Halina Szustecka
ul. ... kr. inst. sanit.
nr 7790 Sk-ce

**DECYZJA NR 49/2014 O USTALENIU
LOKALIZACJI INWESTYCJI CELU
PUBLICZNEGO**

stwierdza się, że decyzja
niniejsza jest ostateczna

Wołomin, dnia 05.08.2014.

Wołomin, dnia 18.06.2014 r.

**BURMISTRZ
WOŁOMINA**

Znak: WU.6733.31.2014

PODINSPEKTOR

Justyna Kotapska

DECYZJA NR 49 / 2014

o ustaleniu lokalizacji inwestycji celu publicznego

Na podstawie art. 104 ustawy z dnia 14 czerwca 1960 r. Kodeks postępowania administracyjnego (tekst jedn. Dz. U. z 2013 r. poz. 267) oraz art. 50 ust. 1 i 4, art. 52 ust. 1, art. 53 i art. 54 ustawy z dnia 27 marca 2003 r. o planowaniu i zagospodarowaniu przestrzennym (tekst jedn. Dz. U. z 2012 r. poz. 647 z późn. zm.), a także art. 6 ustawy z dnia 21 sierpnia 1997 r. o gospodarce nieruchomościami (tekst jedn. Dz. U. z 2014 r., poz. 518 z późn. zm.), po rozpatrzeniu wniosku z dnia 25.03.2014 r., złożonego przez PWiK Sp. z o.o., ul. Graniczna 1, 05-200 Wołomin (uzupełnionego w dniu 02.04.2014 r.), w sprawie budowy sieci kanalizacji sanitarnej wraz z odgałęzieniami na terenie działek ew. nr 125/8, 126 oraz części działek ew. nr 125/5, 127 obr. 09 w miejscowości Zagoścień, gmina Wołomin w ul. Rumiankowej

ustalam warunki lokalizacji inwestycji celu publicznego

na rzecz

**PWiK Sp. z o.o.
ul. Graniczna 1
05-200 Wołomin**

dla inwestycji polegającej na budowie sieci kanalizacji sanitarnej wraz z odgałęzieniami na terenie działek ew. nr 125/8, 126 oraz części działek ew. nr 125/5, 127 obr. 09 w miejscowości Zagoścień, gmina Wołomin, w ul. Rumiankowej.

1. Ustalenia zasad zagospodarowania terenu oraz jego zabudowy wynikające z przepisów odrębnych.

Realizacja zamierzenia budowlanego wymaga spełnienia następujących warunków szczegółowych i zasad zagospodarowania terenu oraz jego zabudowy:

1.1. Ustalenia dotyczące warunków i wymagań kształtowania ładu przestrzennego:

Szczegółowe usytuowanie projektowanej inwestycji i inne szczegółowe rozwiązania projektowe rozstrzygnięte zostaną na etapie pozwolenia na budowę w oparciu o obowiązujące przepisy. W projektowaniu należy uwzględnić m.in.:

- wymagania ładu przestrzennego, w tym urbanistyki i architektury;
- walory architektoniczne i krajobrazowe;
- wymagania ochrony środowiska, w tym gospodarowania wodami i ochrony gruntów rolnych i leśnych;
- wymagania ochrony dziedzictwa kulturowego i zabytków oraz dóbr kultury współczesnej;
- wymagania ochrony zdrowia oraz bezpieczeństwa ludzi i mienia, a także potrzeby osób niepełnosprawnych;
- walory ekonomiczne przestrzeni;
- prawo własności;
- potrzeby obronności i bezpieczeństwa państwa;
- potrzeby interesu publicznego.

1.2. Ustalenia dotyczące ochrony środowiska, przyrody i krajobrazu oraz ochrony dziedzictwa kulturowego i zabytków oraz dóbr kultury współczesnej:

- a. Inwestor realizujący inwestycję jest obowiązany uwzględnić m. in. ochronę środowiska na obszarze prowadzenia prac, a w szczególności ochronę gleby, zieleni, naturalnego ukształtowania terenu i stosunków wodnych (wg ustawy z dnia 27 kwietnia 2001 r. Prawo ochrony środowiska – tekst jedn. Dz. U. z 2013 r. poz. 1232).
- b. W projekcie budowlanym należy przedstawić sposób postępowania z masami ziemnymi i odpadami wytworzonymi podczas prac.
- c. Roboty ziemne oraz inne roboty związane z wykorzystaniem sprzętu mechanicznego lub urządzeń technicznych, prowadzone w pobliżu drzew i krzewów, mogą być wykonane wyłącznie w sposób nie szkodzący drzewom lub krzewom – dotyczy to brył korzeniowych jak i koron drzew.

- d. W przypadku konieczności wycinki istniejących drzew nieowocowych należy uzyskać zgodę, wydaną przez właściwy organ;
- e. Osoby prowadzące roboty budowlane i ziemne w razie ujawnienia przedmiotu, który posiada cechy zabytku, obowiązane są niezwłocznie zawiadomić o tym Wojewódzkiego Konserwatora Zabytków; jednocześnie obowiązane są zabezpieczyć odkryty przedmiot i wstrzymać wszelkie roboty mogące go uszkodzić lub zniszczyć, do czasu wydania przez Wojewódzkiego Konserwatora odpowiednich zarządzeń,
- f. Zgodnie z postanowieniem Mazowieckiego Wojewódzkiego Konserwatora Zabytków; Znak WA 5151.14.4.2014 WJ z dnia 14.05.2014 r., Inwestor jest zobowiązany do:
 - zapewnienia stałego nadzoru archeologicznego (w granicach stanowiska archeologicznego) przy robotach ziemnych związanych z planowanym przedsięwzięciem – z rygiem zmiany nadzoru na archeologiczne badania wykopaliskowe w przypadku ujawnienia w nadzorowanych wykopach obiektów archeologicznych (zgodnie z art. 31 cyt. Ustawy o ochronie zabytków).

1.3. Ustalenia dotyczące obsługi w zakresie komunikacji i infrastruktury technicznej:

- a. Dokumentacja projektowa wymaga uzgodnienia w Starostwie Powiatowym w Wołominie, Wydział Uzgadniania Dokumentacji, na podstawie rozporządzenia Ministra Rozwoju Regionalnego i Budownictwa z dnia 2 kwietnia 2001 r. w sprawie geodezyjnej ewidencji sieci uzbrojenia terenu i zespołów uzgadniania dokumentacji projektowej (Dz. U. z 2001 r. Nr 38 poz. 455 z późn. zm.).
- b. Ewentualna przebudowa istniejących sieci kolidujących z planowaną inwestycją na warunkach określonych przez gestorów sieci na koszt Inwestora.
- c. Roboty budowlane należy wykonywać w sposób umożliwiający korzystanie z dojazdów i dojazdów do posesji znajdujących się w rejonie inwestycji.

1.4. Ustalenia wymagań dotyczących ochrony interesów osób trzecich::

Realizacja oraz docelowe funkcjonowanie projektowanej inwestycji winno być zaprojektowane z zachowaniem interesów osób trzecich, w sposób, który w stosunku do nieruchomości sąsiednich nie będzie:

- a. pozbawiał ich: dostępu do drogi publicznej, dostępu światła dziennego do pomieszczeń przeznaczonych na pobyt ludzi, możliwości korzystania z wody, kanalizacji, energii elektrycznej i ciepłej oraz środków łączności,
- b. powodował uciążliwości związanych z hałasem, wibracjami, zakłóceniami elektrycznymi, promieniowaniem,
- c. powodował zanieczyszczenia powietrza, wody i gleby.

Projektowane obiekty budowlane powinny spełniać wymogi określone w art. 5 ust. 1 i 2 ustawy z dnia 7 lipca 1994 r. - Prawo budowlane (tekst jedn. Dz. U. z 2013 r., poz. 1409).

2. Ustalenia wynikające z przepisów szczególnych:

- a. Inwestor winien wystąpić z wnioskiem o pozwolenie na budowę wnioskowanej inwestycji wraz z niezbędną dokumentacją budowlaną, opracowaną zgodnie z rozporządzeniem Ministra Transportu, Budownictwa i Gospodarki Morskiej z dnia 29 kwietnia 2012 r. w sprawie szczegółowego zakresu i formy projektu budowlanego (Dz. U. z 2012 r., poz. 462 z późn. zm.), a także z oświadczeniem o posiadanym prawie do dysponowania nieruchomością na cele budowlane.
- b. Projekt zagospodarowania terenu należy opracować na aktualnej mapie geodezyjnej do celów projektowych.
- c. Wykonawca przed rozpoczęciem robót winien uzyskać pozwolenie na zajęcie pasa drogowego na okres budowy inwestycji.
- d. Projekt budowlany powinien spełniać warunki określone w obowiązujących aktach prawnych, w tym niżej wymienionych. Inwestor w trakcie realizacji i docelowego funkcjonowania planowanej inwestycji winien spełnić wymagania i warunki określone w szczególności w:
 - ustawie z dnia 7 lipca 1994 r. Prawo budowlane (tekst jedn. Dz. U. z 2013 r., poz. 1409),
 - rozporządzeniu Ministra Infrastruktury z dnia 12 kwietnia 2002 r. w sprawie warunków technicznych, jakim powinny odpowiadać budynki i ich usytuowanie (Dz. U. z 2002 r., Nr 75, poz. 690 z późn. zm.),
 - rozporządzeniu Ministra Transportu, Budownictwa i Gospodarki Morskiej z dnia 25 kwietnia 2012 r. w sprawie ustalania geotechnicznych warunków posadawiania obiektów budowlanych (Dz. U. z 2012 r., poz. 463),
 - ustawie z dnia 3 października 2008 r. o udostępnianiu informacji o środowisku i jego ochronie, udziale społeczeństwa w ochronie środowiska oraz o ocenach oddziaływania na środowisko (tekst jedn. Dz. U. z 2013 r., poz. 1235),

- rozporządzeniu Rady Ministrów z dnia 9 listopada 2010 r. w sprawie przedsięwzięć mogących znacząco oddziaływać na środowisko (Dz. U. z 2010 r., Nr 213, poz. 1397 z późn. zm.),
- ustawie z dnia 21 marca 1985 r. o drogach publicznych (tekst jedn. Dz. U. z 2013 r., poz. 260),
- rozporządzeniu Ministra Transportu i Gospodarki Morskiej z dnia 2 marca 1999 r. w sprawie warunków technicznych, jakim powinny odpowiadać drogi publiczne i ich usytuowanie (Dz. U. z 1999 r., Nr 43, poz. 430 z późn. zm.),
- ustawie z dnia 18 lipca 2001 r. Prawo wodne (tekst jedn. Dz. U. z 2012 r., poz. 145 z późn. zm.),
- ustawie z dnia 14 grudnia 2012 r. o odpadach (Dz. U. z 2013 r., poz. 21 z późn. zm.),
- ustawie z dnia 27 kwietnia 2001 r. Prawo ochrony środowiska (tekst jedn. Dz. U. z 2013 r., poz. 1232),
- ustawie z dnia 16 kwietnia 2004 r. o ochronie przyrody (tekst jedn. Dz. U. z 2013 r., poz. 627),
- ustawie z dnia 24 sierpnia 1991 r. o ochronie przeciwpożarowej (tekst jedn. Dz. U. z 2009 r., Nr 178, poz. 1380 z późn. zm.),
- ustawie z dnia 10 kwietnia 1997 r. Prawo energetyczne (tekst jedn. Dz. U. z 2012 r., poz. 1059),
- przepisach szczegółowych i przywołanych normach.

3. Linie rozgraniczające teren inwestycji zostały określone na mapie geodezyjnej w skali 1:500 (stanowiącej załącznik nr 1 do niniejszej decyzji) i oznaczone literami ABCDEFGHIJA.

UZASADNIENIE

W dniu 25.03.2014 r. PWiK Sp. z o.o., ul. Graniczna 1, 05-200 Wołomin wystąpiła z wnioskiem o ustalenie lokalizacji inwestycji celu publicznego dla inwestycji polegającej na budowie sieci kanalizacji sanitarnej wraz z odgałęzieniami na terenie działek ew. nr 125/8, 126 oraz części działek ew. nr 125/5, 127 obr. 09 w miejscowości Zagościniec, gmina Wołomin, w ul. Rumiankowej.

Stosownie do art. 104 KPA przeprowadzono postępowanie administracyjne w w/w sprawie. Zgodnie z art. 53 ust. 1 ustawy o planowaniu i zagospodarowaniu przestrzennym zawiadomiono o wszczęciu postępowania strony postępowania w drodze obwieszczenia w sposób zwyczajowo przyjęty, a inwestora oraz właścicieli i użytkowników wieczystych zawiadomiono pisemnie. W toku postępowania strony nie wniosły żadnych uwag.

Stosownie do art. 53 ust. 3 ustawy o planowaniu i zagospodarowaniu przestrzennym dla terenu objętego decyzją przeprowadzono analizę warunków i zasad zagospodarowania terenu oraz jego zabudowy, wynikających z przepisów odrębnych oraz stanu faktycznego i prawnego terenu, na którym przewiduje się realizację inwestycji. Przeprowadzona analiza wykazała co następuje:

Projektowany odcinek sieci kanalizacji sanitarnej zalicza się do inwestycji celu publicznego wg art. 6 ustawy z dnia 21 sierpnia 1997 r. o gospodarce nieruchomościami (tekst jedn. Dz. U. z 2014 r., poz. 518 z późn. zm.) i jest inwestycją liniową.

Projektowana inwestycja zlokalizowana będzie na terenie działek ew. nr 125/8, 126 oraz części działek ew. nr 125/5, 127 obr. 09 w miejscowości Zagościniec, gmina Wołomin w ul. Rumiankowej.

Stan faktyczny i prawny terenu inwestycji:

-dz. ew. nr 125/8, 125/5, 126 obręb 09 Zagościniec – właściciel: Gmina Wołomin,

-dz. ew. nr 127 obręb 09 Zagościniec – właściciel: Skarb Państwa, władający: Gmina Wołomin

Przedmiotowe działki zgodnie z ewidencją gruntów sklasyfikowane są jako drogi (dr). Przedmiotowa inwestycja nie wymaga zgody na zmianę przeznaczenia gruntów rolnych i leśnych na cele nierolnicze i nieleśne.

Teren objęty wnioskiem nie jest położony w obszarze prawnie chronionym, ustanowionym w trybie przepisów: ustawy z dnia 16 kwietnia 2004 r. o ochronie przyrody (tekst jedn. Dz. U. z 2013 r., poz. 627).

Stosownie do ustawy z dnia 3 października 2008 r. o udostępnianiu informacji o środowisku i jego ochronie, udziale społeczeństwa w ochronie środowiska oraz o ocenach oddziaływania na środowisko (tekst jedn. Dz. U. z 2013 r., poz. 1235) oraz rozporządzenia Rady Ministrów z dnia 9 listopada 2010 r. w sprawie przedsięwzięć mogących znacząco oddziaływać na środowisko (Dz. U. z 2010 r., Nr 213, poz. 1397 z późn. zm.) planowane przedsięwzięcie nie jest zaliczane do przedsięwzięć mogących znacząco oddziaływać na środowisko, w związku,

z czym nie jest wymagane przeprowadzenie postępowania w sprawie oceny oddziaływania na środowisko planowanego przedsięwzięcia i nie jest wymagane uzyskanie decyzji o środowiskowych uwarunkowaniach.

Wnioski z przeprowadzonej analizy wykazały, że planowane zamierzenie inwestycyjne nie jest sprzeczne z wymogami wynikającymi z przepisów odrębnych.

Zgodnie z art. 53 ust. 4 w/w. ustawy projekt decyzji o ustaleniu lokalizacji inwestycji celu publicznego został uzgodniony z:

- Miejskim Zakładem Dróg i Zieleni w Wołominie – pismo uzgadniające z dnia 06.05.2014 r. - w zakresie wpływu na drogę gminną (ul. Rumiankowa) i ruch drogowy,
- Mazowieckim Wojewódzkim Konserwatorem Zabytków w Warszawie – Postanowienie Nr 249/2014 z dnia 14.05.2014 r., Znak WA 5151.14.4.2014 WJ - w odniesieniu do obszarów i obiektów objętych ochroną konserwatorską (stanowisko archeologiczne w granicach terenu inwestycji).

Uzgodnienie z pozostałymi organami, wymienionymi w art. 53 ust. 4, nie było wymagane.

Ponieważ – zgodnie z art. 56 ustawy o planowaniu i zagospodarowaniu przestrzennym – „nie można odmówić ustalenia lokalizacji inwestycji celu publicznego, jeżeli zamierzenie inwestycyjne jest zgodne z przepisami odrębnymi”, a przedmiotowa inwestycja – jak wykazano wyżej – jest zgodna z wymaganiami wynikającymi z przepisów odrębnych wskazanych w niniejszej decyzji, orzeczono jak w sentencji. Niniejsza decyzja spełnia wymagania Wnioskodawcy zawarte we wniosku.

Projekt niniejszej decyzji sporządził mgr inż. arch. Tomasz Graj, członek Wielkopolskiej Okręgowej Izby Architektów nr WP-0805.

POUCZENIE

Niniejsza decyzja nie rodzi praw do terenu oraz nie narusza prawa własności i uprawnień osób trzecich.

Wnioskodawcy, który nie uzyskał prawa do terenu nie przysługuje roszczenie o zwrot nakładów poniesionych w związku z otrzymaną decyzją (art. 63 ust. 2 i 4) ustawy o planowaniu i zagospodarowaniu przestrzennym.

W myśl art. 65 ustawy o planowaniu i zagospodarowaniu przestrzennym organ, który wydał decyzję o ustaleniu lokalizacji inwestycji celu publicznego stwierdza jej wygaśnięcie, jeżeli:

- inny wnioskodawca uzyskał pozwolenie na budowę,
- dla tego terenu uchwalono plan miejscowy, którego ustalenia są inne niż w wydanej decyzji.

Od niniejszej decyzji przysługuje stronom postępowania administracyjnego prawo wniesienia odwołania do Samorządowego Kolegium Odwoławczego w Warszawie, za pośrednictwem Burmistrza Wołomina, w terminie 14 dni od daty doręczenia niniejszej decyzji. Odwołanie powinno zawierać zarzuty odnoszące się do decyzji, określać istotę i zakres żądania będącego przedmiotem odwołania oraz wskazywać dowody uzasadniające to żądanie.



Z up. Burmistrza
Paweł Seweryniak
NACZELNIK WYDZIAŁU
Urbanistyki

Załączniki:

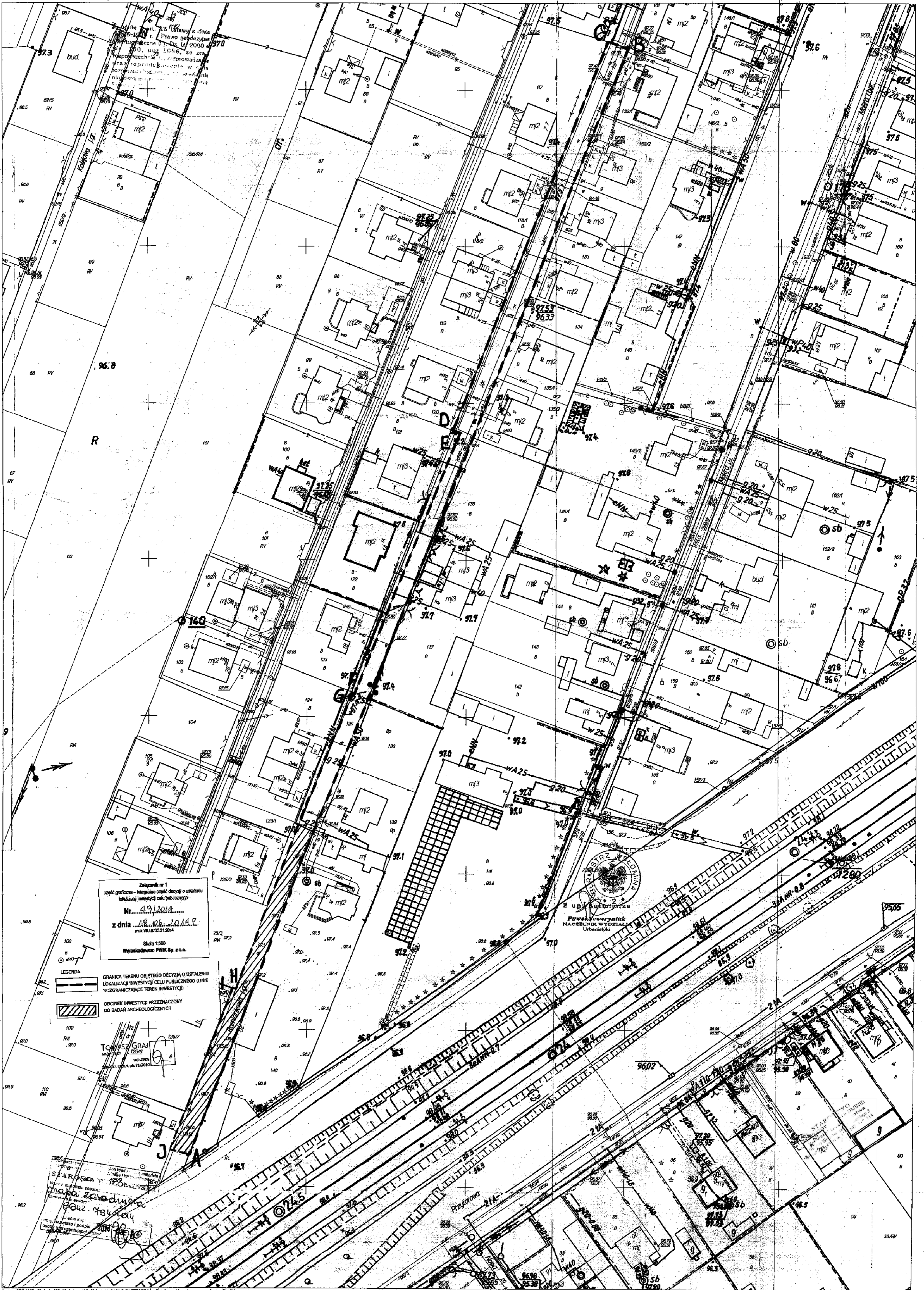
Załącznik nr 1 – mapa w skali 1:500 z wyznaczonymi liniami rozgraniczającymi teren inwestycji.

Otrzymują :

1. PWiK Sp. z o.o.
ul. Graniczna 1, 05-200 Wołomin
(przez pełnomocnika
Pani Hanna Szustecka
Usługi Projektowe
ul. Porzeczkowa 20, 96-500 Sochaczew)
 2. Gmina Wołomin
ul. Ogrodowa 4, 05-200 Wołomin
 3. Skarb Państwa – Starosta Wołomiński
ul. Prądyńskiego 3, 05-200 Wołomin
 4. a/a
- dz. ew. nr 125/5, 126, 125/8, 127
- dz. ew. nr 127

Do wiadomości:

I. Marszałek Województwa Mazowieckiego, ul. Jagiellońska 26, 03-719 Warszawa



Załącznik nr 1
część graficzna - integralna część decyzji o ustaleniu
lokalizacji inwestycji celu publicznego
Nr. 49/2014
z dnia 18.08.2014 r.
znak WJ.6733.31.2014
Skala 1:500
Wykonawca: PWK Sp. z o.o.

LEGENDA
GRANICA TERENU OBJĘTEGO DECYZJĄ O USTALENIU
LOKALIZACJI INWESTYCJI CELU PUBLICZNEGO (LINIE
ROZGRANICZAJĄCE TEREN INWESTYCJI)
ODCINEK INWESTYCJI PRZEZNACZONY
DO BADAŃ ARCHEOLOGICZNYCH

TONKSI GRAJ
1:200
WPK-500
WPK-500/11/23/2010

SEAROSEK
Pracownia projektowa
Oprac. inżynierski
mgr inż. Sławomir
Kozłowski
mgr inż. Sławomir
Kozłowski

**DECYZJA NR 136/14 O ŚRODOWISKOWYCH
UWARUNKOWANIACH ZGODY NA
REALIZACJĘ PRZEDSIĘWZIĘCIA**

POWIAT WOLĘSZEŃSKI
Wydział Biuro Powiatowe
15-200 Wolęsin, ul. ...
tel. 737-43-01 w 106

BURMISTRZ
Wołomina

Wobec nie zaskarżenia w terminie właściwym
decyzja niniejsza stała się ostateczna
data 10.07.2014
Naczelnik Wydziału Ochrony Środowiska
i Rozwoju Obszarów Wiejskich

Sebastian Nowak

Wołomin, dnia 12 maja 2014r.

WOŚ.6220.52.2013

DECYZJA nr 136/14

Na podstawie art. 71 ust. 2 pkt 2, art. 72 ust. 1 pkt 1, art. 75 ust. 1 pkt 4, art. 75 ust. 4 oraz art. 84 ust. 1 i 2, art. 85 ust. 2 pkt 2 ustawy z dnia 3 października 2008r. o udostępnianiu informacji o środowisku i jego ochronie, udziale społeczeństwa w ochronie środowiska oraz o ocenach oddziaływania na środowisko /t.j. z dnia 26 sierpnia 2013r. Dz. U. z 2013, poz. 1235/ w związku z § 3 ust. 1 pkt 79, § 3 ust. 2 pkt 2 Rozporządzenia Rady Ministrów z dnia 09.11.2010r w sprawie przedsięwzięć mogących znacząco oddziaływać na środowisko /Dz. U. Nr 213, poz. 1397 ze zm./ po przeanalizowaniu wniosku o wydanie decyzji o środowiskowych uwarunkowaniach wraz z załącznikami, w tym kartą informacyjną przedsięwzięcia, złożonego przez Przedsiębiorstwo Wodociągów i Kanalizacji Sp. z o. o., ul. Graniczna 1, 05-200 Wołomin,

stwierdzam

brak potrzeby przeprowadzenia oceny oddziaływania na środowisko dla przedsięwzięcia polegającego na rozbudowie istniejącej sieci na terenie Miasta Wołomin, Gminy Wołomin (w miejscowościach Zagoścień, Lipinki, Duczki, Lipiny Nowe, Czarna, Majdan, Ossów) oraz Miasta Kobyłka: sieci kanalizacji sanitarnej grawitacyjnej wraz z odgałęzieniami do granic nieruchomości zlokalizowanych wzdłuż projektowanej trasy sieci, pięciu przepompowni ścieków, sieci kanalizacji sanitarnej- przewodu tłocznego.

UZASADNIENIE

W dniu 04 grudnia 2013r. do Urzędu Miejskiego w Wołominie, wpłynął wniosek Przedsiębiorstwa Wodociągów i Kanalizacji Sp. z o.o., ul. Graniczna 1, 05-200 Wołomin, o wydanie decyzji o środowiskowych uwarunkowaniach dla rozbudowy istniejącej sieci na terenie Miasta Wołomin, Gminy Wołomin (w miejscowościach: Zagoścień, Lipinki, Duczki, Lipiny Nowe, Czarna, Majdan, Ossów) oraz Miasta Kobyłka:

1. sieci kanalizacji sanitarnej grawitacyjnej wraz z odgałęzieniami do granic nieruchomości zlokalizowanych wzdłuż projektowanej trasy sieci,
2. dwóch przepompowni ścieków,
3. sieci kanalizacji sanitarnej- przewodu tłocznego.

W dniach 11.12.2013r., 16.12.2013r., 20.12.2013r. dokumentacja została uzupełniona przez Przedsiębiorstwo Wodociągów i Kanalizacji Sp. z o.o w Wołominie, ul. Graniczna 1, 05-200 Wołomin.

W związku z faktem, że planowana inwestycja będzie realizowana na obszarze Gminy Wołomin oraz Miasta Kobyłka, Urząd Miejski w Wołominie, wystąpił do Urzędu Miasta Kobyłka z wnioskiem o udostępnienie 3 egzemplarzy wypisu i wrysu z miejscowego planu zagospodarowania przestrzennego dla działek o nr ew. 230 obręb 35 Kobyłka oraz o nr 188, 190, 388 obręb 42 Kobyłka.

W odpowiedzi na w/w pismo Urząd Miasta Kobyłka przekazał do Urzędu Miejskiego w Wołominie

dwa wypisy i wyrisy z miejscowego planu zagospodarowania przestrzennego dotyczące działek nr ew: 188, 190, 338 obręb 42 oraz działki nr ew. 230 obręb 35 stanowiące teren ul. Władysława Broniewskiego i ul. Wacława Nałkowskiego w Kobyłce.

Urząd Miejski w Wołominie, zawiadomieniem z dnia 13 stycznia 2014r., znak: WOŚ.6220.52.2013, poinformował strony postępowania o wszczęciu postępowania administracyjnego w sprawie wydania decyzji o środowiskowych uwarunkowaniach dla przedsięwzięcia polegającego na rozbudowie istniejącej sieci na terenie Miasta Wołomin, Gminy Wołomin (w miejscowościach Zagościniec, Lipinki, Duczki, Lipiny Nowe, Czarna, Majdan, Ossów) oraz Miasta Kobyłka: sieci kanalizacji sanitarnej grawitacyjnej wraz z odgałęzieniami do granic nieruchomości zlokalizowanych wzdłuż projektowanej trasy sieci, dwóch przepompowni ścieków, sieci kanalizacji sanitarnej- przewodu tłocznego.

Zgodnie z art. 75 ust. 1 pkt 4 ustawy z dnia 3 października 2008r. o udostępnianiu informacji o środowisku i jego ochronie, udziale społeczeństwa w ochronie środowiska oraz o ocenach oddziaływania na środowisko /t.j. z dnia 26 sierpnia 2013r. Dz. U. z 2013, poz. 1235/ organem właściwym do wydania decyzji o środowiskowych uwarunkowaniach zgody na realizację przedsięwzięcia w przedmiotowej sprawie jest Burmistrz Wołomina.

Zgodnie z art. 71 ust. 2 pkt 2 ustawy z dnia 3 października 2008r. o udostępnianiu informacji o środowisku i jego ochronie, udziale społeczeństwa w ochronie środowiska oraz o ocenach oddziaływania na środowisko /t.j. z dnia 26 sierpnia 2013r. Dz. U. z 2013, poz. 1235/ uzyskanie decyzji o środowiskowych uwarunkowaniach jest wymagane dla planowanych przedsięwzięć mogących potencjalnie znacząco oddziaływać na środowisko.

W świetle art. 72 ust. 1 pkt 1 ustawy z dnia 3 października 2008r. o udostępnianiu informacji o środowisku i jego ochronie, udziale społeczeństwa w ochronie środowiska oraz o ocenach oddziaływania na środowisko /t.j. z dnia 26 sierpnia 2013r. Dz. U. z 2013, poz. 1235/ wydanie decyzji o środowiskowych uwarunkowaniach następuje przed uzyskaniem m.in. decyzji o pozwoleniu na budowę. Planowana inwestycja będzie realizowana na podstawie decyzji o pozwoleniu na budowę.

Planowane przedsięwzięcie należy do przedsięwzięć mogących potencjalnie znacząco oddziaływać na środowisko, o których mowa w art. 59 ust. 1 pkt 2 w/w ustawy, oraz w § 3 ust. 1 pkt 79, § 3 ust. 2 pkt 2 Rozporządzenia Rady Ministrów z dnia 09.11.2010r w sprawie przedsięwzięć mogących znacząco oddziaływać na środowisko /Dz. U. 2010, Nr 213, poz. 1397 ze zm./ tj. sieci kanalizacyjne o całkowitej długości przedsięwzięcia nie mniejszej niż 1 km, z wyłączeniem ich przebudowy metodą bezwykopową, sieci kanalizacji deszczowej zlokalizowanych w pasie drogowym i obszarze kolejowym oraz przyłączy do budynków; w związku z przedsięwzięciem polegającym na rozbudowie, przebudowie lub montażu realizowanego lub zrealizowanego przedsięwzięcia wymienionego w ust. 1, z wyłączeniem przypadków, w których ulegająca zmianie lub powstająca w wyniku rozbudowy, przebudowy lub montażu część realizowanego lub zrealizowanego przedsięwzięcia nie osiąga progów określonych w ust. 1, o ile progi te zostały określone.

Stosownie do art. 64 ust. 1 pkt 1 i 2 ww ustawy Burmistrz Wołomina uzyskał opinie Regionalnego Dyrektora Ochrony Środowiska w Warszawie, postanowienie znak: WOOS.II.4240.54.2014.PKO z dnia 24.02.2014r. nie uznające konieczności przeprowadzenia oceny oddziaływania na środowisko dla przedsięwzięcia polegającego na rozbudowie istniejącej sieci na terenie Miasta Wołomin, Gminy Wołomin (w miejscowościach Zagościniec, Lipinki, Duczki, Lipiny Nowe, Czarna, Majdan, Ossów) oraz Miasta Kobyłka: sieci kanalizacji sanitarnej grawitacyjnej wraz z odgałęzieniami do granic nieruchomości zlokalizowanych wzdłuż projektowanej trasy sieci, pięciu przepompowni ścieków, sieci kanalizacji sanitarnej- przewodu tłocznego.

Państwowego Powiatowego Inspektora Sanitarnego w Wołominie, opinia sanitarna z dnia 17.01.2014r., znak: ZNS-717/11-4/14, stwierdzająca możliwość odstąpienia od przeprowadzenia oceny oddziaływania na środowisko dla przedsięwzięcia polegającego na: rozbudowie istniejącej sieci na terenie Miasta Wołomin, Gminy Wołomin (w miejscowościach Zagościniec, Lipka, Duczki, Lipiny Nowe, Czarna, Majdan, Ossów) oraz Miasta Kobyłki: sieci kanalizacji sanitarnej grawitacyjnej wraz z odgałęzieniami do granic nieruchomości zlokalizowanych wzdłuż projektowanej trasy sieci, dwóch przepompowni ścieków, sieci

kanalizacji sanitarnej- przewodu tłoczego.

Po analizie akt sprawy stwierdzono omyłkę we wniosku o wydanie decyzji o środowiskowych uwarunkowaniach, czego następstwem było złożenie przez Przedsiębiorstwo Wodociągów i Kanalizacji Sp. z o.o. korekty wniosku dla inwestycji polegającej na rozbudowie istniejącej sieci na terenie Miasta Wołomin, Gminy Wołomin (w miejscowościach Zagoścień, Lipinki, Duczki, Lipiny Nowe, Czarna, Majdan, Ossów) oraz Miasta Kobyłka: sieci kanalizacji sanitarnej grawitacyjnej wraz z odgałęzieniami do granic nieruchomości zlokalizowanych wzdłuż projektowanej trasy sieci, pięciu przepompowni ścieków, sieci kanalizacji sanitarnej – przewodu tłoczego.

W związku z powyższym Urząd Miejski w Wołominie, pismem z dnia 11 marca 2014r., znak: WOŚ.6220.52.2013, zwrócił się z prośbą do Państwowego Powiatowego Inspektora Sanitarnego w Wołominie, o dokonanie korekty wydanej opinii sanitarnej w zakresie nazwy przedsięwzięcia zgodnie ze złożonym wnioskiem przez PWiK Sp. z o. o. w Wołominie.

Pismem z dnia 14.03.2014r., znak: ZNS-717/11-4/14, Państwowy Powiatowy Inspektor Sanitarny w Wołominie, wprowadził korektę opinii sanitarnej ZNS-717/11-4/14, w zakresie nazwy przedsięwzięcia- t.j. dla inwestycji polegającej na rozbudowie istniejącej sieci na terenie Miasta Wołomin, Gminy Wołomin (w miejscowościach: Zagoścień, Lipinki, Duczki, Lipiny Nowe, Czarna, Majdan, Ossów) oraz Miasta Kobyłka: sieci kanalizacji sanitarnej grawitacyjnej wraz z odgałęzieniami do granic nieruchomości zlokalizowanych wzdłuż projektowanej trasy sieci, pięciu przepompowni ścieków, sieci kanalizacji sanitarnej – przewodu tłoczego.

W dniu 18 marca 2014r. Burmistrz Wołomina wydał postanowienie nr 5/14, znak: WOŚ.6220.52.2013, w którym nie nałożył obowiązku przeprowadzenia oceny oddziaływania na środowisko dla przedsięwzięcia polegającego na rozbudowie istniejącej sieci na terenie Miasta Wołomin, Gminy Wołomin (w miejscowościach Zagoścień, Lipinki, Duczki, Lipiny Nowe, Czarna, Majdan, Ossów) oraz Miasta Kobyłka: sieci kanalizacji sanitarnej grawitacyjnej wraz z odgałęzieniami do granic nieruchomości zlokalizowanych wzdłuż projektowanej trasy sieci, pięciu przepompowni ścieków, sieci kanalizacji sanitarnej- przewodu tłoczego.

Zgodnie z art. 85 ust. 2 pkt 2 ustawy z dnia 3 października 2008r. o udostępnianiu informacji o środowisku i jego ochronie, udziale społeczeństwa w ochronie środowiska oraz o ocenach oddziaływania na środowisko /t.j. z dnia 26 sierpnia 2013r. Dz. U. z 2013, poz. 1235/ w przypadku gdy nie została przeprowadzona ocena oddziaływania przedsięwzięcia na środowisko, uzasadnienie decyzji o środowiskowych uwarunkowaniach powinno zawierać informacje o uwarunkowaniach, o których mowa w art. 63 ust. 1 w/w ustawy, uwzględnionych przy stwierdzaniu braku potrzeby przeprowadzenia oceny oddziaływania przedsięwzięcia na środowisko a mianowicie:

1. rodzaj i charakterystyka przedsięwzięcia z uwzględnieniem:

a) skali przedsięwzięcia i wielkości zajmowanego terenu oraz ich wzajemnych proporcji:

Przedmiotowe przedsięwzięcie polega na rozbudowie istniejącej sieci na terenie miasta Wołomin, gminy Wołomin (w miejscowościach Zagoścień, Lipinki, Duczki, Lipiny Nowe, Czarna, Majdan, Ossów) oraz miasta Kobyłka: sieci kanalizacji sanitarnej grawitacyjnej wraz z odgałęzieniami do granic nieruchomości zlokalizowanych wzdłuż projektowanej trasy sieci, pięciu przepompowni ścieków oraz sieci kanalizacji sanitarnej- przewodu tłoczego.

Ścieki sanitarne z projektowanej sieci kanalizacyjnej zostaną odprowadzone istniejącą siecią kanalizacji sanitarnej do oczyszczalni ścieków „KRYM” zlokalizowanej w miejscowości Leśniakowizna na terenie gminy Wołomin.

Przepompownie zostaną wykonane w wykopach szalowanych w drodze dojazdowej do ul. Piaskowej w Lipinkach, ul. Gwiazdzistej w Zagościńcu, ul. Kochanowskiego w Czarnej, ul. Rozwadowskiego

w Ossowie oraz ul. Nadłakowej w Wołominie. Przepompownie zlokalizowane zostaną w odległości ok. 10-20m od zabudowań mieszkalnych na głębokości ok. 5,5-6,0 m p.p.t. Zbiorniki przepompowni zostaną wykonane z elementów betonowych łączonych na uszczelki gumowe, a elementy denne zostaną dostarczone monolityczne.

Przewody tłoczne z rur PE o średnicy 90 mm i długości ok. 800 m wykonane zostaną w ul. Nadłakowej, ul. Słonecznej w Wołominie, ul. Kochanowskiego w Czarnej, ul. Gwiaździstej i ul. Letniskowej w Zagościńcu, w drodze dojazdowej do ul. Piaskowej w Lipinkach, w ul. Rozwadowskiego w Ossowie oraz w ul. Broniewskiego w Kobyłce. Uzbrojenie przewodów tłocznych oprócz przepompowni stanowić będą studnie pomiarowe, studnie odpowietrzające, studnie z zasuwami i studnie rozprężne.

Sieć kanalizacji sanitarnej grawitacyjnej z rur PVC o średnicy 200 mm i długości ok. 4000 m, wraz z odgałęzieniami kanalizacyjnymi do granic nieruchomości zostanie wykonana na terenie miasta Wołomin w ul. Poznańskiej, ul. Błońskiej, ul. Polskiej, ul. Nadłakowej i ul. Nałkowskiego, na terenie gminy Wołomin w ul. Wesolej, ul. Rumiankowej, ul. Gwiaździstej, ul. Księżycowej, ul. Gajowej, w drodze dojazdowej do ul. Podmiejskiej w Zagościńcu, w drodze dojazdowej do ul. Piaskowej w Lipinkach, w drodze dojazdowej do ul. Nowej w Duczkach, w drodze dojazdowej do ul. Duczkowskiej w Lipinach Nowych, w ul. Kochanowskiego w Czarnej, w ul. Wyszyńskiego w Majdanie, w ul. Rozwadowskiego w Ossowie oraz na terenie miasta Kobyłka w ul. Broniewskiego.

Uzbrojenie planowanej sieci kanalizacyjnej grawitacyjnej stanowić będą studnie kanalizacyjne betonowe oraz z tworzyw sztucznych.

Planowane kanały sanitarne znajdować się będą na głębokości ok. 1,5-4,5 m p.p.t. Prace wykonywane będą mechanicznie, a w pobliżu drzew ręcznie. Szerokość pasa frontu robót dla potrzeb budowy wyniesie ok. 5m. Zgodnie z miejscowymi planami zagospodarowania przestrzennego dla terenu planowanej inwestycji działki, na których realizowane będzie planowane przedsięwzięcie, przeznaczone są pod drogi lokalne, zbiorcze, dojazdowe i wewnętrzne, zabudowę mieszkaniową jednorodzinną oraz tereny o funkcji mieszkaniowo-usługowej.

b) powiązań z innymi przedsięwzięciami, w szczególności kumulowania się oddziaływań przedsięwzięć znajdujących się na obszarze, na który będzie oddziaływać przedsięwzięcie:

Planowana inwestycja ze względu na lokalizację w pasach drogowych będzie powiązana z infrastrukturą drogową. Jednakże z uwagi na skalę i charakter przedsięwzięcia jego realizacja nie będzie powodowała wystąpienia znaczących oddziaływań skumulowanych.

c) wykorzystania zasobów naturalnych, surowców, paliw i energii:

W fazie realizacji inwestycji wykorzystywany będzie grunt do podsypki, obsypki i ewentualnej wymiany w ilości ok. 3000 m³, olej napędowy w ilości ok. 35 l/d oraz rury PVC i PE. W etapie eksploatacji przedsięwzięcia wykorzystywana będzie energia elektryczna do zasilania przepompowni ścieków w ilości ok. 7500 kW/rok.

d) emisji i występowania innych uciążliwości:

Etap realizacji inwestycji będzie związany z emisją hałasu i substancji do powietrza oraz powstawaniem odpadów i ścieków bytowych. Emisja hałasu i substancji do powietrza będzie związana z ruchem środków transportu oraz pracą maszyn budowlanych i ustąpi całkowicie wraz z końcem budowy. W celu ograniczenia negatywnego oddziaływania na środowisko do prac budowlanych wykorzystywane będą sprawne technicznie maszyny, urządzenia i środki transportu. Prace budowlane prowadzone będą w porze dziennej.

Masy ziemne powstałe podczas realizacji inwestycji zostaną wykorzystane do zasypania wykopów po zakończeniu realizacji inwestycji, a ich ewentualny nadmiar przekazany uprawnionym podmiotom do zagospodarowania. Odpady powstałe podczas realizacji inwestycji będą gromadzone selektywnie i systematycznie przekazywane uprawnionym podmiotom do odzysku lub unieszkodliwienia.

Ścieki bytowe gromadzone będą w szczelnych zbiornikach bezodpływowych przenośnych toalet i systematycznie przekazywane za pośrednictwem uprawnionych podmiotów do oczyszczalni ścieków.

Z karty informacyjnej przedsięwzięcia wynika, że prace będą realizowane głównie metodą wykopową. W związku z powyższym w trakcie ich realizacji może zachodzić konieczność wykonania prac odwodnieniowych. Powyższe prace wykonywane będą za pomocą igłofiltrów. Wody z ewentualnego odwodnienia wykopów zostaną odprowadzone do istniejących rowów. Zakres ewentualnych prac odwodnieniowych będzie niewielki i nie spowoduje zmiany stosunków wodnych poza terenem inwestycji. Eksploatacja planowanej inwestycji będzie źródłem emisji substancji do powietrza oraz emisji hałasu związanych z funkcjonowaniem przepompowni ścieków. W celu zminimalizowania oddziaływania planowanych przepompowni na środowisko w obiektach zaprojektowana zostanie wentylacja wyposażona w filtry powietrza. Ze względu na zagłębienie przepompowni emisja hałasu będzie minimalna lub nie będzie występować.

e) ryzyka wystąpienia poważnej awarii, przy uwzględnieniu używanych substancji i stosowanych technologii:

Inwestycja nie zalicza się do przedsięwzięć mogących powodować ryzyko wystąpienia poważnej awarii.

2. usytuowanie przedsięwzięcia, z uwzględnieniem możliwego zagrożenia dla środowiska, w szczególności przy istniejącym użytkowaniu terenu, zdolności samooczyszczania się środowiska i odnawiania się zasobów naturalnych, walorów przyrodniczych i krajobrazowych oraz uwarunkowań miejscowych planów zagospodarowania przestrzennego- uwzględniające:

a) obszary wodno-błotne oraz inne obszary o płytkim zaleganiu wód podziemnych:

Z przedłożonej dokumentacji wynika, że w miejscu realizacji inwestycji nie występują obszary wodno-błotne. W ramach prac budowlanych może zajść konieczność wykonania prac odwodnieniowych wykopów, które przeprowadzone zostaną z wykorzystaniem igłofiltrów. Oddziaływania spowodowane ewentualnymi odwodnieniami będą krótkotrwałe i ustąpią po zakończeniu prac budowlanych.

b) obszary wybrzeży:

Przedmiotowe przedsięwzięcie leży poza obszarami wybrzeży.

c) obszary górskie lub leśne:

Przedmiotowe przedsięwzięcie leży poza obszarami górkimi leśnymi.

d) obszary objęte ochroną, w tym strefy ochronne ujęć wód i obszary ochronne zbiorników wód śródlądowych

Z przedstawionej dokumentacji nie wynika, aby inwestycja była realizowana na obszarach objętych ochroną, w tym w strefie ochronnej ujęć wód i obszarach ochronnych zbiorników wód śródlądowych.

e) obszary wymagające specjalnej ochrony ze względu na występowanie gatunków roślin i zwierząt lub ich siedlisk lub siedlisk przyrodniczych objętych ochroną, w tym obszary Natura 2000 oraz pozostałe formy ochrony przyrody:

Inwestycja zlokalizowana będzie w Warszawskim Obszarze Chronionego Krajobrazu, dla którego obowiązują zapisy Rozporządzenia Nr 3 Wojewody Mazowieckiego z dnia 13 lutego 2007 r. w sprawie Warszawskiego Obszaru Chronionego Krajobrazu (Dz. Urz. Woj. Nr 42, poz. 870, ze zm.), w zakresie określonym w art. 24 ustawy z dnia 16 kwietnia 2004r. o ochronie przyrody (Dz. U. z 2013r., poz. 627, ze zm.).

Warszawski Obszar Chronionego Krajobrazu obejmuje tereny chronione ze względu na wyróżniający się krajobraz o zróżnicowanych ekosystemach, wartościowe ze względu na możliwość zaspokajania potrzeb związanych z turystyką i wypoczynkiem, a także pełnioną funkcją korytarzy ekologicznych.

Przedsięwzięcie zalicza się do inwestycji celu publicznego. Zgodnie z art. 24 ust. 2 pkt 3 ustawy z dnia 16 kwietnia 2004 r. o ochronie przyrody (Dz. U. z 2013 poz. 627, ze zm.) zakazy obowiązujące w obszarze chronionego krajobrazu nie dotyczą realizacji inwestycji celu publicznego. Ponadto na terenie obszaru nie wprowadzono zakazu lokalizacji przedsięwzięć mogących potencjalnie znacząco oddziaływać na środowisko.

Planowana inwestycja w części zlokalizowana jest na działkach ewidencyjnych, które znajdują się w granicach obszaru Natura 2000, mającego znaczenie dla Wspólnoty- Białe Błota PLH 140038.

Zgodnie z Standardowym Formularzem Danych dla ww. obszaru Natura 2000, obecnie głównym perspektywicznym zagrożeniem dla egzystencji lokalnej populacji strzebli błotnej jest pogarszanie stanu siedliska, polegające na dającym się dostrzec stopniowym wypłycaaniu jeszcze istniejących, nielicznych zbiorników wodnych i zarastaniu ich roślinnością szuwarową, głównie trzciną pospolitą. Inne czynniki wydają się mieć mniejsze znaczenie.

Planowane przedsięwzięcie polega na budowie sieci kanalizacji sanitarnej grawitacyjnej i tłocznej. Trasę kanałów zaprojektowano w taki sposób, aby nie zachodziła kolizja z istniejącym drzewostanem zlokalizowanym wzdłuż dróg oraz na terenach posesji sąsiadujących z drogą. Jednocześnie w zasięgu koron drzew wykopy wykonywane będą ręcznie tak, aby nie uszkodzić ich bryły korzeniowej.

Po zapoznaniu się z treścią przedłożonej dokumentacji, biorąc pod uwagę charakter oraz lokalizację inwestycji w pasach istniejących ciągów komunikacyjnych, w terenie przekształconym antropogenicznie stwierdza się, iż nie jest ona przedsięwzięciem mogącym w sposób znacząco negatywny oddziaływać na cele i przedmioty ochrony ww. obszaru Natura 2000, jak również na integralność, a także spójność sieci Natura 2000.

f) obszary, na których standardy jakości środowiska zostały przekroczone:

Z przedłożonej dokumentacji wynika, iż w rejonie inwestycji brak jest obszarów, dla których standardy jakości środowiska zostały przekroczone.

g) obszary o krajobrazie mającym znaczenie historyczne, kulturowe lub archeologiczne:

Z przedłożonej dokumentacji nie wynika, aby w rejonie inwestycji znajdowały się obszary o krajobrazie mającym znaczenie historyczne, kulturowe lub archeologiczne.

h) gęstość zaludnienia:

Gęstość zaludnienia na terenie gminy Wołomin wynosi ok. 835 os./km², na terenie miasta Wołomin - ok. 2173 os./km², a na terenie miasta Kobyłka - ok. 1042 os./km².

i) obszary przylegające do jezior:

W zasięgu oddziaływania planowanej inwestycji i w jej najbliższej okolicy nie występują jeziora.

j) uzdrowiska i obszary ochrony uzdrowiskowej:

W rejonie realizacji przedsięwzięcia brak jest uzdrowisk i obszarów ochrony uzdrowiskowej.

3) rodzaj i skalę możliwego oddziaływania rozważanego w odniesieniu do uwarunkowań wymienionych w pkt 1 i 2, wynikające z:

a) zasięgu oddziaływania - obszaru geograficznego i liczby ludności, na którą przedsięwzięcie może oddziaływać:

Zasięg przestrzenny oddziaływania przedsięwzięcia ograniczy się do najbliższego otoczenia miejsca jego realizacji.

b) transgranicznego charakteru oddziaływania przedsięwzięcia na poszczególne elementy przyrodnicze:

Ze względu na rodzaj planowanej inwestycji oraz jej lokalizację nie wystąpi transgraniczne oddziaływanie na środowisko.

c) wielkości i złożoności oddziaływania, z uwzględnieniem obciążenia istniejącej infrastruktury technicznej:
Informacje zawarte w karcie informacyjnej przedsięwzięcia wskazują, że funkcjonowanie inwestycji nie spowoduje wystąpienia oddziaływań o znacznej wielkości i złożoności. Z przedłożonej dokumentacji wynika, że zarówno realizacja, jak i eksploatacja planowanego przedsięwzięcia nie będzie znacząco negatywnie wpływać na środowisko.

d) prawdopodobieństwa oddziaływania,
Informacje zawarte w przedłożonej dokumentacji potwierdzają wystąpienie oddziaływań na etapie realizacji i eksploatacji przedsięwzięcia. Z uwagi na skalę i charakter przedsięwzięcia bezpośrednie oddziaływania będą miały jedynie zasięg lokalny i ograniczą się do najbliższego terenu jego lokalizacji.

e) czasu trwania, częstotliwości i odwracalności oddziaływania.

Na podstawie przedstawionej dokumentacji można stwierdzić, że oddziaływania powstające na etapie realizacji planowanego przedsięwzięcia będą krótkotrwałe i ustąpią po zakończeniu prac budowlanych.

Zgodnie z art. 84 ust. 2 ustawy z dnia 3 października 2008r. o udostępnianiu informacji o środowisku i jego ochronie, udziale społeczeństwa w ochronie środowiska oraz o ocenach oddziaływania na środowisko /t.j. z dnia 26 sierpnia 2013r. Dz. U. z 2013, poz. 1235/ charakterystyka przedsięwzięcia stanowi załącznik do decyzji o środowiskowych uwarunkowaniach.

Zgodnie z art. 80 ust. 2 ustawy z dnia 3 października 2008r. o udostępnianiu informacji o środowisku i jego ochronie, udziale społeczeństwa w ochronie środowiska oraz o ocenach oddziaływania na środowisko /t.j. z dnia 26 sierpnia 2013r. Dz. U. z 2013, poz. 1235/ właściwy organ wydaje decyzję o środowiskowych uwarunkowaniach po stwierdzeniu zgodności lokalizacji przedsięwzięcia z ustaleniami miejscowego planu zagospodarowania przestrzennego, jeżeli plan ten został uchwalony. Dla części obszaru realizacji inwestycji uchwalono miejscowy plan zagospodarowania przestrzennego, planowane przedsięwzięcie jest zgodne z ustaleniami miejscowego planu zagospodarowania przestrzennego.

Na podstawie art. 75 ust. 4 ustawy z dnia 3 października 2008r. o udostępnianiu informacji o środowisku i jego ochronie, udziale społeczeństwa w ochronie środowiska oraz o ocenach oddziaływania na środowisko /t.j. z dnia 26 sierpnia 2013r. Dz. U. z 2013, poz. 1235/ w przypadku przedsięwzięcia, wykraczającego poza obszar jednej gminy decyzję o środowiskowych uwarunkowaniach wydaje wójt, burmistrz, prezydent miasta, na którego obszarze właściwości przedsięwzięcie jest realizowane, w porozumieniu z zainteresowanymi wójtami, burmistrzami, prezydentami miast. Na podstawie akt sprawy ustalono, że przedsięwzięcie będzie realizowane na obszarze o powierzchni 3,40 ha Gminy Wołomin oraz o powierzchni 0,16 ha Miasta Kobyłka, w związku z tym, organem właściwym do wydania decyzji o środowiskowych uwarunkowaniach w przedmiotowej sprawie jest Burmistrz Wołomina.

W związku z powyższym Burmistrz Wołomina przesłał Burmistrzowi Kobyłki projekt decyzji o środowiskowych uwarunkowaniach do akceptacji. Przekazany projekt decyzji został zaakceptowany przez Burmistrza Kobyłki.

Zawiadomieniem z dnia 18 kwietnia 2014r. znak: WOŚ.6220.52.2013, Burmistrz Wołomina poinformował stronę postępowania o zakończeniu postępowania dowodowego w sprawie wydania decyzji o środowiskowych uwarunkowaniach dla przedmiotowej inwestycji. Do 9 maja 2014r. nie wpłynęły żadne uwagi od stron postępowania.

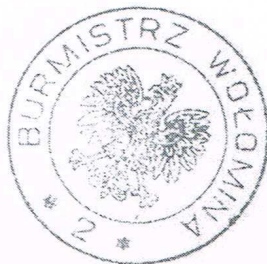
Za wydanie niniejszej decyzji uiszczono opłatę skarbową w wysokości 205zł. Dowód wpłaty z dnia 04.12.2013r. KP NR 6042/2013 (115478).

Biorąc powyższe pod uwagę orzeczono jak w sentencji.

Od niniejszej decyzji przysługuje stronom prawo wniesienia odwołania do Samorządowego Kolegium Odwoławczego w Warszawie, ul. Kielecka 44, za moim pośrednictwem w terminie 14 dni od daty jej doręczenia.

Otrzymują:

1. Przedsiębiorstwo Wodociągów i Kanalizacji Sp. z o. o., ul. Graniczna 1, 05-200 Wołomin,
2. Miejski Zakład Dróg i Zieleni w Wołominie, ul. Sienkiewicza 1, 05-200 Wołomin,
3. Powiat Wołomiński, ul. Prądzyńskiego 3, 05-200 Wołomin,
4. Urząd Miasta Kobyłka, ul. Wołomińska 1, 05-230 Kobyłka,
5. Katarzyna Skurska,
6. Zuzanna Skurska,
7. Janina Kozieradzka,
8. a.a.



Z up. BURMISTRZA

Włodzisław Jagodziński
Zastępca Burmistrza

Załącznik numer 1 do decyzji Nr 136 /14, z dnia 12 maja 2014r., znak: WOŚ.6220.52.2013, o środowiskowych uwarunkowaniach dla rozbudowy istniejącej sieci na terenie Miasta Wołomin, Gminy Wołomin (w miejscowościach Zagościniec, Lipinki, Duczki, Lipiny Nowe, Czarna, Majdan, Ossów) oraz Miasta Kobyłka: sieci kanalizacji sanitarnej grawitacyjnej wraz z odgałęzieniami do granic nieruchomości zlokalizowanych wzdłuż projektowanej trasy sieci, pięciu przepompowni ścieków, sieci kanalizacji sanitarnej- przewodu tłoczego.

Przedmiotowe przedsięwzięcie polega na rozbudowie istniejącej sieci na terenie miasta Wołomin, gminy Wołomin (w miejscowościach Zagościniec, Lipinki, Duczki, Lipiny Nowe, Czarna, Majdan, Ossów) oraz miasta Kobyłka: sieci kanalizacji sanitarnej grawitacyjnej wraz z odgałęzieniami do granic nieruchomości zlokalizowanych wzdłuż projektowanej trasy sieci, pięciu przepompowni ścieków oraz sieci kanalizacji sanitarnej- przewodu tłoczego.

Ścieki sanitarne z projektowanej sieci kanalizacyjnej zostaną odprowadzone istniejącą siecią kanalizacji sanitarnej do oczyszczalni ścieków „KRYM” zlokalizowanej w miejscowości Leśniakowizna na terenie gminy Wołomin.

Przepompownie zostaną wykonane w wykopach szalowanych w drodze dojazdowej do ul. Piaskowej w Lipinkach, ul. Gwiazdziej w Zagościńcu, ul. Kochanowskiego w Czarnej, ul. Rozwadowskiego w Ossowie oraz ul. Nadłkowej w Wołominie. Przepompownie zlokalizowane zostaną w odległości ok. 10-20m od zabudowań mieszkalnych na głębokości ok. 5,5-6,0 m p.p.t. Zbiorniki przepompowni zostaną wykonane z elementów betonowych łączonych na uszczelki gumowe, a elementy denne zostaną dostarczone monolityczne.

Przewody tłoczne z rur PE o średnicy 90 mm i długości ok. 800 m wykonane zostaną w ul. Nadłkowej, ul. Słonecznej w Wołominie, ul. Kochanowskiego w Czarnej, ul. Gwiazdziej w ul. Letniskowej w Zagościńcu, w drodze dojazdowej do ul. Piaskowej w Lipinkach, w ul. Rozwadowskiego w Ossowie oraz w ul. Broniewskiego w Kobyłce. Uzbrojenie przewodów tłocznych oprócz przepompowni stanowić będą studnie pomiarowe, studnie odpowietrzające, studnie z zasuwami i studnie rozprężne.

Sieć kanalizacji sanitarnej grawitacyjnej z rur PVC o średnicy 200 mm i długości ok. 4000 m, wraz z odgałęzieniami kanalizacyjnymi do granic nieruchomości zostanie wykonana na terenie miasta Wołomin w ul. Poznańskiej, ul. Błońskiej, ul. Polskiej, ul. Nadłkowej i ul. Nałkowskiego, na terenie gminy Wołomin w ul. Wesolej, ul. Rumiankowej, ul. Gwiazdziej, ul. Księżycowej, ul. Gajowej, w drodze dojazdowej do ul. Podmiejskiej w Zagościńcu, w drodze dojazdowej do ul. Piaskowej w Lipinkach, w drodze dojazdowej do ul. Nowej w Duczkach, w drodze dojazdowej do ul. Duczkowskiej w Lipinach Nowych, w ul. Kochanowskiego w Czarnej, w ul. Wyszyńskiego w Majdanie, w ul. Rozwadowskiego w Ossowie oraz na terenie miasta Kobyłka w ul. Broniewskiego.

Uzbrojenie planowanej sieci kanalizacyjnej grawitacyjnej stanowić będą studnie kanalizacyjne betonowe oraz z tworzyw sztucznych.

Planowane kanały sanitarne znajdować się będą na głębokości ok. 1,5-4,5 m p.p.t. Prace wykonywane będą mechanicznie, a w pobliżu drzew ręcznie. Szerokość pasa frontu robót dla potrzeb budowy wyniesie ok. 5m. Zgodnie z miejscowymi planami zagospodarowania przestrzennego dla terenu planowanej inwestycji działki, na których realizowane będzie planowane przedsięwzięcie, przeznaczone są pod drogi lokalne, zbiorcze, dojazdowe i wewnętrzne, zabudowę mieszkaniową jednorodzinną oraz tereny o funkcji mieszkaniowo-usługowej.

Inwestycja zlokalizowana będzie w Warszawskim Obszarze Chronionego Krajobrazu, dla którego obowiązują zapisy Rozporządzenia Nr 3 Wojewody Mazowieckiego z dnia 13 lutego 2007 r. w sprawie Warszawskiego Obszaru Chronionego Krajobrazu (Dz. Urz. Woj. Nr 42, poz. 870, ze zm.), w zakresie określonym w art. 24 ustawy z dnia 16 kwietnia 2004r. o ochronie przyrody (Dz. U. z 2013r., poz. 627, ze zm.).

Warszawski Obszar Chronionego Krajobrazu obejmuje tereny chronione ze względu na wyróżniający się krajobraz o zróżnicowanych ekosystemach, wartościowe ze względu na możliwość zaspokajania potrzeb związanych z turystyką i wypoczynkiem, a także pełniącą funkcją korytarzy ekologicznych.

Przedsięwzięcie zalicza się do inwestycji celu publicznego. Zgodnie z art. 24 ust. 2 pkt 3 ustawy z dnia 16 kwietnia 2004 r. o ochronie przyrody (Dz. U. z 2013 poz. 627, ze zm.) zakazy obowiązujące w obszarze chronionego krajobrazu nie dotyczą realizacji inwestycji celu publicznego. Ponadto na terenie obszaru nie wprowadzono zakazu lokalizacji przedsięwzięć mogących potencjalnie znacząco oddziaływać na środowisko.