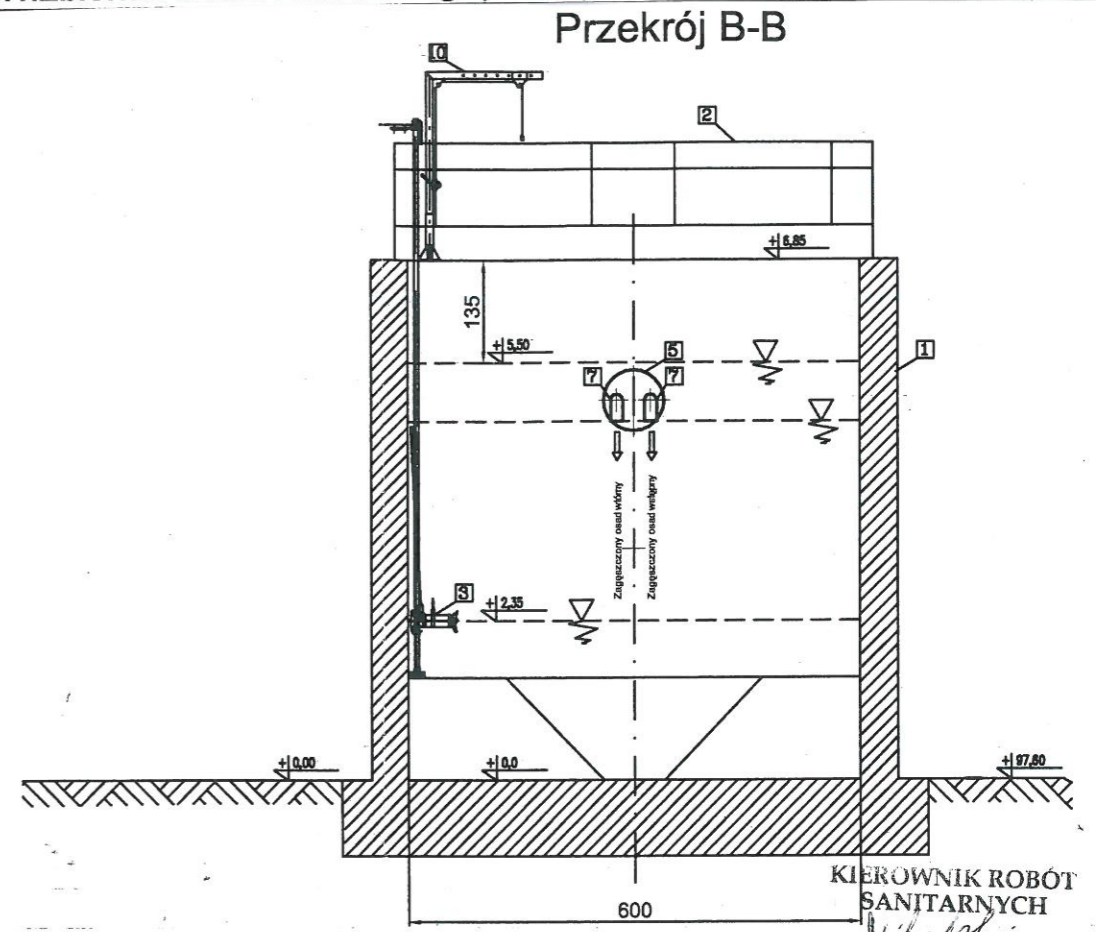
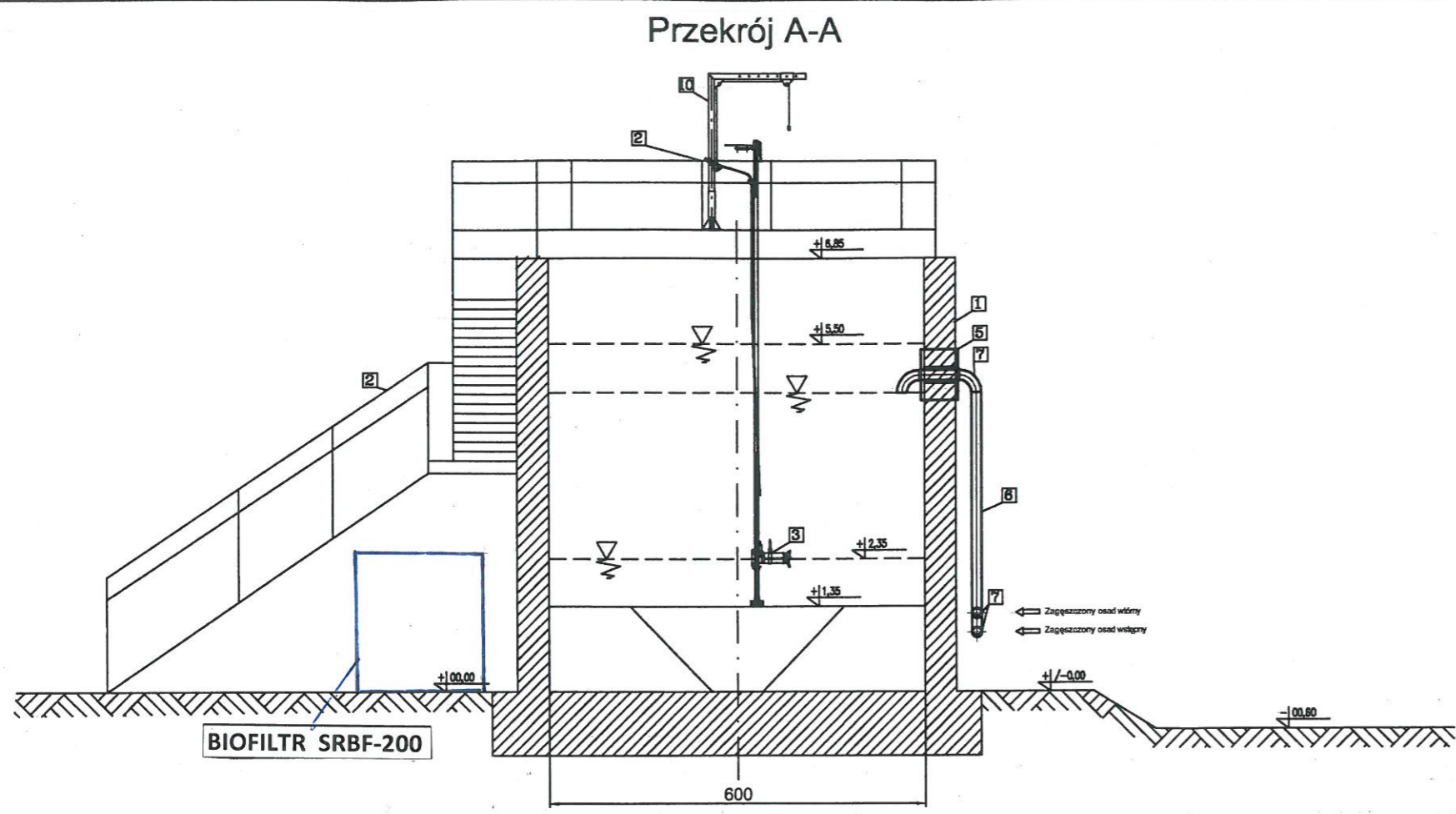
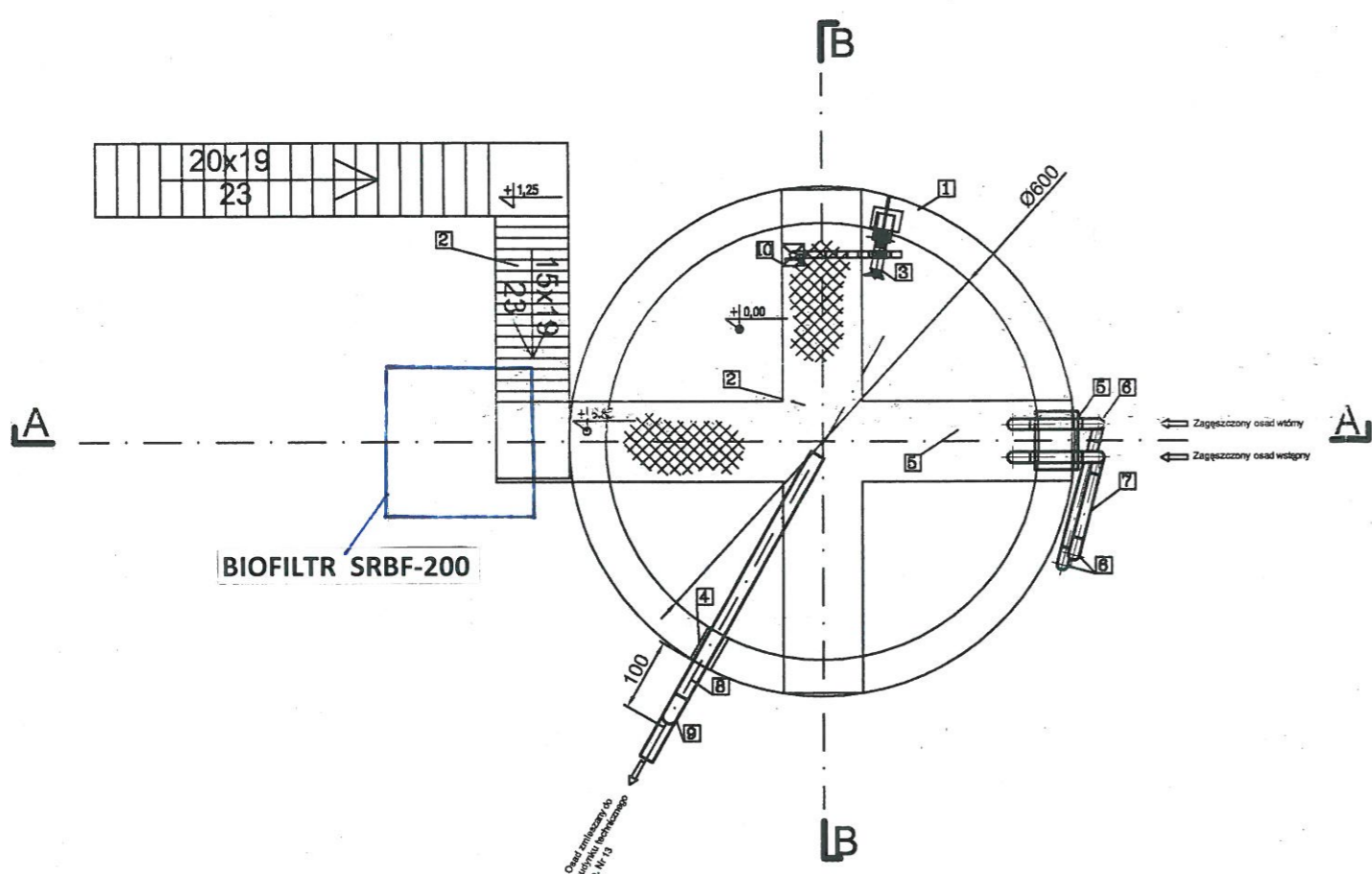


Rys.1.Zbiornik osadu zmieszanego(ob. 36) z planowaną lokalizacją biofiltra



KIEROWNIK ROBÓT SANITARNYCH
mgr inż. Lech Mikulski
Upr. Bud. Nr MAZ/0416/OWOS/08



Uwagi:
- Rurociągi zewnętrzne izolować termicznie izolacją z wełny mineralnej dodatkowo chronioną otuliną z blachy nierdzewnej
- Rurociągi zewnętrzne mocować na podporach

10	Żuraw obrotowy	szt.	1	stal	PROMA	
9	Kolano 90° HDPE 100 Ø200 PN10	szt.	2	HDPE	WAVIN	
8	Rurociągi HDPE 100 Ø200 PN10	m	5	HDPE	WAVIN	
7	Kolano 90° HDPE 100 Ø160 PN10	szt.	4	HDPE	WAVIN	
6	Rurociągi HDPE 100 Ø160 PN10	m	5	HDPE	WAVIN	
5	Przeście szczelne łańcuszkowe dla przewodu: HDPE 100 Ø160 PN10	szt.	2	EPDM + OH18N9	INTEGRA	
4	Przeście szczelne łańcuszkowe dla przewodu: HDPE 100 Ø200 PN10	szt.	1	EPDM + OH18N9	INTEGRA	
3	Mieszadło RW 3031 A15/4E ^c z żurawikiem	kpl.	1	-	ABS Polska	
2	Pomost z barierką i kalitką schodową	kpl.	1	stal OH18N9	-	
1	Istniejący zbiornik żelbetowy do adaptacji	kpl.	1	żelbet	-	
Pozycja	Wyszczególnienie	Jedn. m.	Ilość	Materiał	Przykładowy Dostawca	Uwagi

Nazwa i adres obiektu budowlanego:
ROZBUDOWA OCZYSZCZALNI ŚCIEKÓW I MODERNIZACJA POMPOWNI GRZYCZANA W WOŁOMINIE

=ECON=
Marek Michalczyk
25-237 KIELCE, ul. Gen. T. Klimeckiego 10
tel./fax. (0-41) 361-92-16

Imię i Nazwisko:	Data:	Podpis:	Stadium:	Nr rys:
Kierownik robót sanit. Lech Mikulski	08.2010		Projekt powykonawczy	01
Projektant Marek Michalczyk	08.2010		Branża: technologia	Skala: 1:100
Inspektor nadzoru Marian Sobiech	08.2010			

Przedmiot rysunku: Zbiornik osadu zmieszanego (modernizacja) OB. 36