

projektowany wodociąg

Zastosowano:
Siec wodociągowa - rury dwuwarstwowe PE/PE 110 x 10 mm;
PN 16; SDR11; PE100

Hydranty nadziemne Dn80 z zabezpieczeniem przed złamaniami,
i podziemne DN80 z samoczynnym odwróceniem
i podwójnym zamknięciem na ciśnienie PN16
Zasuwę równoprzelotową, kołnierzową, z miękkim zamknięciem,
typu F5, z żeliwa sferoidalnego na ciśnienie PN16,
umieszczone bezpośrednio w ziemi
Rury osłonowe GRP DN200 (274.0 x 24.0mm)

podłączenie do zaprojektowanego wodociągu PE100
wg oddzielnego opracowania

Rura osłonowa GRP DN200 (272x24 mm); L=14.0 m
+ Płozę typu "B" h=44mm - 11 obwodów
+ manszeta typu "N" 100x250 - szt.2

Rura osłonowa GRP DN200 (272x24 mm); L=9.0 m
+ Płozę typu "B" h=44mm - 7 obwodów
+ manszeta typu "N" 100x250 - szt.2

Rura osłonowa GRP DN200 (272x24 mm); L=14.0 m
+ Płozę typu "B" h=44mm - 11 obwodów
+ manszeta typu "N" 100x250 - szt.2

Rura osłonowa GRP DN200 (272x24 mm); L=14.0 m
+ Płozę typu "B" h=44mm - 11 obwodów
+ manszeta typu "N" 100x250 - szt.2

Rura osłonowa GRP DN200 (272x24 mm); L=14.0 m
+ Płozę typu "B" h=44mm - 11 obwodów
+ manszeta typu "N" 100x250 - szt.2

Rura osłonowa GRP DN200 (272x24 mm); L=14.0 m
+ Płozę typu "B" h=44mm - 11 obwodów
+ manszeta typu "N" 100x250 - szt.2

Rura osłonowa GRP DN200 (272x24 mm); L=14.0 m
+ Płozę typu "B" h=44mm - 11 obwodów
+ manszeta typu "N" 100x250 - szt.2

Rura osłonowa GRP DN200 (272x24 mm); L=14.0 m
+ Płozę typu "B" h=44mm - 11 obwodów
+ manszeta typu "N" 100x250 - szt.2

Rura osłonowa GRP DN200 (272x24 mm); L=14.0 m
+ Płozę typu "B" h=44mm - 11 obwodów
+ manszeta typu "N" 100x250 - szt.2

Rura osłonowa GRP DN200 (272x24 mm); L=14.0 m
+ Płozę typu "B" h=44mm - 11 obwodów
+ manszeta typu "N" 100x250 - szt.2

Rura osłonowa GRP DN200 (272x24 mm); L=14.0 m
+ Płozę typu "B" h=44mm - 11 obwodów
+ manszeta typu "N" 100x250 - szt.2

Rura osłonowa GRP DN200 (272x24 mm); L=14.0 m
+ Płozę typu "B" h=44mm - 11 obwodów
+ manszeta typu "N" 100x250 - szt.2

Rura osłonowa GRP DN200 (272x24 mm); L=14.0 m
+ Płozę typu "B" h=44mm - 11 obwodów
+ manszeta typu "N" 100x250 - szt.2

Rura osłonowa GRP DN200 (272x24 mm); L=14.0 m
+ Płozę typu "B" h=44mm - 11 obwodów
+ manszeta typu "N" 100x250 - szt.2

Rura osłonowa GRP DN200 (272x24 mm); L=14.0 m
+ Płozę typu "B" h=44mm - 11 obwodów
+ manszeta typu "N" 100x250 - szt.2

Rura osłonowa GRP DN200 (272x24 mm); L=14.0 m
+ Płozę typu "B" h=44mm - 11 obwodów
+ manszeta typu "N" 100x250 - szt.2

Rura osłonowa GRP DN200 (272x24 mm); L=14.0 m
+ Płozę typu "B" h=44mm - 11 obwodów
+ manszeta typu "N" 100x250 - szt.2

Rura osłonowa GRP DN200 (272x24 mm); L=14.0 m
+ Płozę typu "B" h=44mm - 11 obwodów
+ manszeta typu "N" 100x250 - szt.2

Rura osłonowa GRP DN200 (272x24 mm); L=14.0 m
+ Płozę typu "B" h=44mm - 11 obwodów
+ manszeta typu "N" 100x250 - szt.2

Rura osłonowa GRP DN200 (272x24 mm); L=14.0 m
+ Płozę typu "B" h=44mm - 11 obwodów
+ manszeta typu "N" 100x250 - szt.2

Rura osłonowa GRP DN200 (272x24 mm); L=14.0 m
+ Płozę typu "B" h=44mm - 11 obwodów
+ manszeta typu "N" 100x250 - szt.2

Rura osłonowa GRP DN200 (272x24 mm); L=14.0 m
+ Płozę typu "B" h=44mm - 11 obwodów
+ manszeta typu "N" 100x250 - szt.2

Rura osłonowa GRP DN200 (272x24 mm); L=14.0 m
+ Płozę typu "B" h=44mm - 11 obwodów
+ manszeta typu "N" 100x250 - szt.2

Rura osłonowa GRP DN200 (272x24 mm); L=14.0 m
+ Płozę typu "B" h=44mm - 11 obwodów
+ manszeta typu "N" 100x250 - szt.2

Rura osłonowa GRP DN200 (272x24 mm); L=14.0 m
+ Płozę typu "B" h=44mm - 11 obwodów
+ manszeta typu "N" 100x250 - szt.2

Rura osłonowa GRP DN200 (272x24 mm); L=14.0 m
+ Płozę typu "B" h=44mm - 11 obwodów
+ manszeta typu "N" 100x250 - szt.2

Rura osłonowa GRP DN200 (272x24 mm); L=14.0 m
+ Płozę typu "B" h=44mm - 11 obwodów
+ manszeta typu "N" 100x250 - szt.2

Rura osłonowa GRP DN200 (272x24 mm); L=14.0 m
+ Płozę typu "B" h=44mm - 11 obwodów
+ manszeta typu "N" 100x250 - szt.2

Rura osłonowa GRP DN200 (272x24 mm); L=14.0 m
+ Płozę typu "B" h=44mm - 11 obwodów
+ manszeta typu "N" 100x250 - szt.2

Rura osłonowa GRP DN200 (272x24 mm); L=14.0 m
+ Płozę typu "B" h=44mm - 11 obwodów
+ manszeta typu "N" 100x250 - szt.2

Rura osłonowa GRP DN200 (272x24 mm); L=14.0 m
+ Płozę typu "B" h=44mm - 11 obwodów
+ manszeta typu "N" 100x250 - szt.2

Rura osłonowa GRP DN200 (272x24 mm); L=14.0 m
+ Płozę typu "B" h=44mm - 11 obwodów
+ manszeta typu "N" 100x250 - szt.2

Rura osłonowa GRP DN200 (272x24 mm); L=14.0 m
+ Płozę typu "B" h=44mm - 11 obwodów
+ manszeta typu "N" 100x250 - szt.2

Rura osłonowa GRP DN200 (272x24 mm); L=14.0 m
+ Płozę typu "B" h=44mm - 11 obwodów
+ manszeta typu "N" 100x250 - szt.2

Rura osłonowa GRP DN200 (272x24 mm); L=14.0 m
+ Płozę typu "B" h=44mm - 11 obwodów
+ manszeta typu "N" 100x250 - szt.2

Rura osłonowa GRP DN200 (272x24 mm); L=14.0 m
+ Płozę typu "B" h=44mm - 11 obwodów
+ manszeta typu "N" 100x250 - szt.2

Rura osłonowa GRP DN200 (272x24 mm); L=14.0 m
+ Płozę typu "B" h=44mm - 11 obwodów
+ manszeta typu "N" 100x250 - szt.2

Rura osłonowa GRP DN200 (272x24 mm); L=14.0 m
+ Płozę typu "B" h=44mm - 11 obwodów
+ manszeta typu "N" 100x250 - szt.2

Rura osłonowa GRP DN200 (272x24 mm); L=14.0 m
+ Płozę typu "B" h=44mm - 11 obwodów
+ manszeta typu "N" 100x250 - szt.2

Rura osłonowa GRP DN200 (272x24 mm); L=14.0 m
+ Płozę typu "B" h=44mm - 11 obwodów
+ manszeta typu "N" 100x250 - szt.2

Rura osłonowa GRP DN200 (272x24 mm); L=14.0 m
+ Płozę typu "B" h=44mm - 11 obwodów
+ manszeta typu "N" 100x250 - szt.2

POZIOM PORÓWNAWCZY	85.00 m h-p.d.m.	1:500	1:100
RZĘDNA TERENU ISTN.	94.59	94.59	94.59
RZĘDNA OSI RUROCIĄGU	94.59	94.59	94.59
ZAGŁĘBIENIE OSI RUROCIĄGU	94.59	94.59	94.59
SPADKI, DŁUGOŚCI	34.6%	17.50%	11.50%
SREDNICA, MATERIAŁ	110 PEPE	pracek L=5,0m	pracek L=5,0m
RODZAJ POKRYCIA TERENU	połocze ziemne	połocze ziemne	połocze ziemne
ODLEGŁOŚCI	w1 0,00	w2 17,50	w3 39,86
HEKTOMETRY	w1 1	w2 1,70	w3 7,20
	w4 w5	w4 3,31	w4 3,31
	w6	w6 18,45	w6 18,45
	w7	w7 114,62	w7 114,62
	w8	w8 141,62	w8 141,62
	w9 w10 w11	w9 148,88	w9 148,88
	w12	w12 232,85	w12 232,85
	w13	w13 292,65	w13 292,65
	w14 w15	w14 370,82	w14 370,82
	w16	w16 336,54	w16 336,54
	w17	w17 454,34	w17 454,34
	w18	w18 371,82	w18 371,82
	w19	w19 391,96	w19 391,96
	w20	w20 421,33	w20 421,33
	w21	w21 412,33	w21 412,33
	w22	w22 412,33	w22 412,33
	w23	w23 440,17	w23 440,17
	w24	w24 444,17	w24 444,17
	w25 w26	w25 454,50	w25 454,50
	w27	w27 427,07	w27 427,07
	w28	w28 490,24	w28 490,24
	w29	w29 534,47	w29 534,47
	w30	w30 545,47	w30 545,47
	w31	w31 574,72	w31 574,72
	w32	w32 560,72	w32 560,72
	w33	w33 592,92	w33 592,92
	w34	w34 590,30	w34 590,30
	w35	w35 591,68	w35 591,68
	w36 w37	w36 595,05	w36 595,05
	w38	w38 604,60	w38 604,60
	w39	w39 609,23	w39 609,23
	w40	w40 634,56	w40 634,56
	w41	w41 659,66	w41 659,66
	w42	w42 669,99	w42 669,99
	w43	w43 679,99	w43 679,99
	w44	w44 689,99	w44 689,99

ul. WITOSA - dz. nr 135

ul. WITOSA - dz. nr 176

ul. WITOSA - dz. nr 135

ul. WITOSA - dz. nr 135

ul. WITOSA - dz. nr 135

ul. WITOSA - dz. nr 176

ul. WITOSA - dz. nr 135

ul. WITOSA - dz. nr 135

ul. WITOSA - dz. nr 135

ul. WITOSA - dz. nr 176

ul. WITOSA - dz. nr 135

ul. WITOSA - dz. nr 135

ul. WITOSA - dz. nr 135

ul. WITOSA - dz. nr 176

ul. WITOSA - dz. nr 135

ul. WITOSA - dz. nr 135

ul. WITOSA - dz. nr 135

ul. WITOSA - dz. nr 176

ul. WITOSA - dz. nr 135

ul. WITOSA - dz. nr 135

ul. WITOSA - dz. nr 135

ul. WITOSA - dz. nr 176

ul. WITOSA - dz. nr 135

ul. WITOSA - dz. nr 135

ul. WITOSA - dz. nr 135

ul. WITOSA - dz. nr 176

ul. WITOSA - dz. nr 135

ul. WITOSA - dz. nr 135

ul. WITOSA - dz. nr 135

ul. WITOSA - dz. nr 176

ul. WITOSA - dz. nr 135

ul. WITOSA - dz. nr 135

ul. WITOSA - dz. nr 135

ul. WITOSA - dz. nr 176

ul. WITOSA - dz. nr 135

ul. WITOSA - dz. nr 135

ul. WITOSA - dz. nr 135

ul. WITOSA - dz. nr 176

ul. WITOSA - dz. nr 135

ul. WITOSA - dz. nr 135

ul. WITOSA - dz. nr 135

ul. WITOSA - dz. nr 176

ul. WITOSA - dz. nr 135

ul. WITOSA - dz. nr 135

ul. WITOSA - dz. nr 135

ul. WITOSA - dz. nr 176

ul. WITOSA - dz. nr 135

ul. WITOSA - dz. nr 135

ul. WITOSA - dz. nr 135

ul. WITOSA - dz. nr 176

ul. WITOSA - dz. nr 135

ul. WITOSA - dz. nr 135

ul. WITOSA - dz. nr 135

ul. WITOSA - dz. nr 176

ul. WITOSA - dz. nr 135

ul. WITOSA - dz. nr 135

ul. WITOSA - dz. nr 135

ul. WITOSA - dz. nr 176

ul. WITOSA - dz. nr 135

ul. WITOSA - dz. nr 135

ul. WITOSA - dz. nr 135

ul. WITOSA - dz. nr 176

ul. WITOSA - dz. nr 135

ul. WITOSA - dz. nr 135

ul. WITOSA - dz. nr 135

ul. WITOSA - dz. nr 176

ul. WITOSA - dz. nr 135

ul. WITOSA - dz. nr 135

ul. WITOSA - dz. nr 135

ul. WITOSA - dz. nr 176

ul. WITOSA - dz. nr 135

ul. WITOSA - dz. nr 135

ul. WITOSA - dz. nr 135

ul. WITOSA - dz. nr 176

ul. WITOSA - dz. nr 135

ul. WITOSA - dz. nr 135

ul. WITOSA - dz. nr 135

ul. WITOSA - dz. nr 176

ul. WITOSA - dz. nr 135

ul. WITOSA - dz. nr 135

ul. WITOSA - dz. nr 135

ul. WITOSA - dz. nr 176

ul. WITOSA - dz. nr 135

ul. WITOSA - dz. nr 135

ul. WITOSA - dz. nr 135

ul. WITOSA - dz. nr 176

ul. WITOSA - dz. nr 135

ul. WITOSA - dz. nr 135

ul. WITOSA - dz. nr 135

ul. WITOSA - dz. nr 176

ul. WITOSA - dz. nr 135

ul. WITOSA - dz. nr 135

ul. WITOSA - dz. nr 135

ul. WITOSA - dz. nr 176

ul. WITOSA - dz. nr 135

ul. WITOSA - dz. nr 135

ul. WITOSA - dz. nr 135

ul. WITOSA - dz. nr 176

ul. WITOSA - dz. nr 135

ul. WITOSA - dz. nr 135

ul. WITOSA - dz. nr 135

ul. WITOSA - dz. nr 176

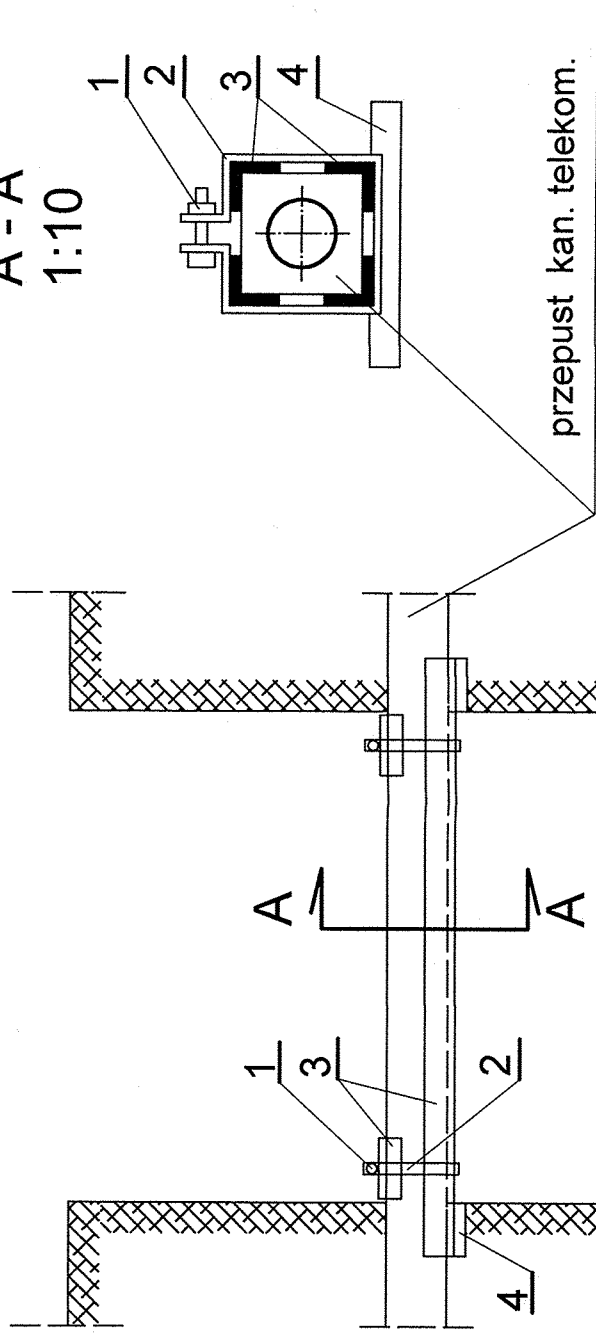
ul. WITOSA - dz. nr 135

ul. WITOSA - dz. nr 135

ul. WITOSA - dz. nr 135

ul. WITOSA - dz. nr 176

ZABEZPIECZENIE KANALIZACJI
TELEKOMUNIKACYJNEJ



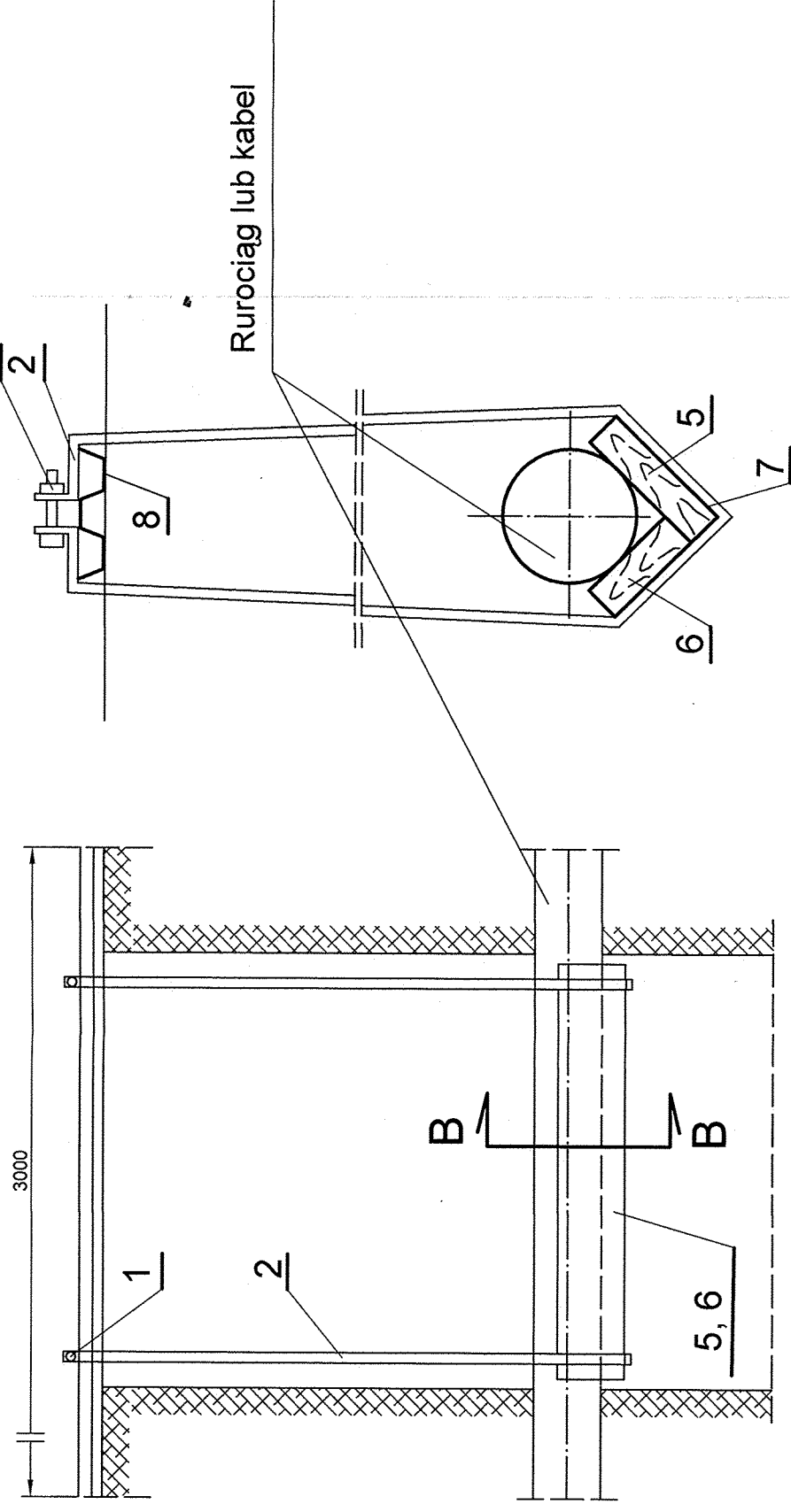
WYSZCZEGÓLNIENIE

- 1 - Śruba M12x8 z nakrętką
- 2 - Bednarka 30x4
- 3 - Kałownik L 50x60x6
- 4 - Płyta betonowa 350x350
- 5 - Bal drewniany 200x50
- 6 - Bal drewniany 150x50
- 7 - Gwóźdź
- 8 - Bal szalunkowy ks 3,25

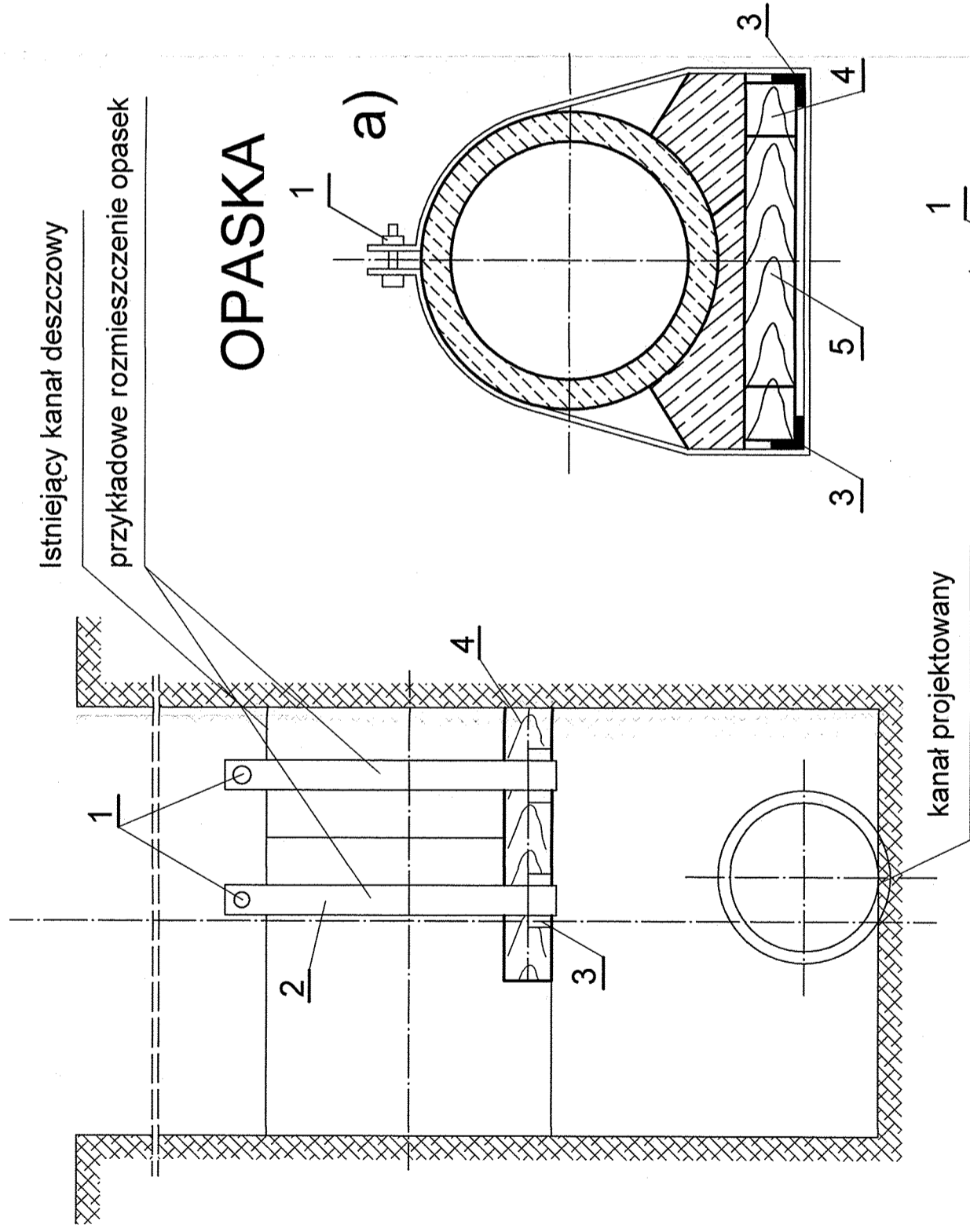
UWAGI:

- Zabezpieczenie kabli telekomunikacyjnych pozostawić na stałe
- Wymiary podano w mm

ZABEZPIECZENIE KABLI I RUROCIĄGÓW



PRZEDSIĘBIORSTWO EKOLOGICZNE		INWESTOR	
EKO-SOLAR		Przedsiębiorstwo Wodociągów i Kanalizacji Spółka z o.o.	
60-688 POZNAŃ Os. Z. Starego 12A/2 fax/tel: (0-61) 825-12-99 NIP 778-100-09-19 REGON 632011678		ul. Graniczna 1 05-200 Wotomin	
OBIEKT: Budowa sieci wodociągowej w ul. Witosza w Czarnej na odcinku od ul. Boryny do ul. Jaspisowej			
RYSUNEK: Przykładowy sposób zabezpieczenia kabla podziemnego telefonicznego i elektrycznego		NR UPRAW. specjalność instalac-inż.	DATA
Stanowisko mgr inż. Maria Gładysiak		406/82/PW	11/2013
Projektant mgr inż. Adam Gładysiak		29/PW/91	11/2013
Sprawdzający		specjalność instalac-inż.	
BRANZA I.S.		UMOWA: PROJ. 43/2013	SKALA: 1:10
STADIUM PB/PW		ROK OPR.	2013
		NR	6
		PODPIS	



Istniejący kanał deszczowy
przykładowe rozmieszczenie opasek

OPASKA

WYSZCZEGÓLNIENIE

- 1 - Śruba M12x8 z nakrętką
- 2 - Pręt płaski 100x12
- 3 - Kątownik L 100x100x12
- 4 - Kantówka z drewna 200x200
- 5 - Kantówka dystansowa w miejscu opaski

UWAGA:

- Opaski montować po obu stronach w miejscu łączenia rur

WARIANTY:

- a) dla kanału na fundamencie
- b) dla kanału na podsypce

PRZEDSIĘBIORSTWO EKOLOGICZNE	INWESTOR
EKO-SOLAR	Przedsiębiorstwo Wodociągów i Kanalizacji Spółka z o.o. ul. Graniczna 1 05 -200 Wołomin
60-688 POZNAN Os. Z. Starego 12A/2 fax/tel: (0-61) 825-12-99 NIP 778-100-09-19 REGON 632011678	
OBIEKT: Budowa sieci wodociągowej w ul. Witosa w Czarnej na odcinku od ul. Boryny do ul. Jaspisowej	NR 7
RYSUNEK: Przykładowy sposób zabezpieczenia istniejących przewodów gazowych i wod-kan	
Stanowisko Projektant Sprawdzający BRANŻA I.S.	Imię i nazwisko mgr inż. Maria Gładysiak mgr inż. Adam Gładysiak STADIUM PB/PW ROK OPR. 2013
	NR UPRAW. 406/82/PW specjalność instalac-inż.
	DATA 11/2013
	PODPIS
	ul. M. UMOWA 62-002 SŁAWA LES 83/11/2013



Przedsiębiorstwo Wodociągów i Kanalizacji Spółka z o.o.

05-200 Wołomin, ul. Graniczna 1, tel.: 22 776 21 21, 22 776 22 84, fax: 22 776 33 58
www.wodociagi.wolomin.pl e-mail: pwik@pwik.wolomin.pl

NIP: 125-00-05-499, REGON: 017282330
Konto: Spółdzielczy Bank Rzemiosła i Rolnictwa w Wołominie 87 8006 0000 0015 6589 2000 0001

Wołomin, dnia 01.07.2014r.

PEŁNOMOCNICTWO

My niżej podpisani, reprezentujący Przedsiębiorstwo Wodociągów i Kanalizacji Sp. z o.o. z siedzibą w Wołominie udzielamy Pani/Panu:

1. Marii Gładysiak PESEL 53021014844, legitymującej się dowodem osobistym nr AJH944980 wydanym przez Wójta Gminy Suchy Las
2. Adamowi Gładysiak PESEL 53121402796, legitymującym się dowodem osobistym AID089608 wydanym przez Wójta Gminy Suchy Las

działającym samodzielnie, **pełnomocnictwa** do występowania w moim imieniu i reprezentowania mnie wobec wszelkich urzędów i osób fizycznych w związku z zawartą umową na wykonanie dokumentacji projektowej na poniższe zadanie:

1. Budowa sieci wodociągowej ul. Witosa w Czarnej dotyczącej na odcinku od ul. Boryny do ul. Chabrowej oraz na odcinku od ul. Chabrowej do ul. Jaspisowej w Czarnej wraz z odgałęzieniem do granic ewidencyjnych ul. Jaspisowej

dokumentacja projektowa swym zakresem obejmuje opracowanie:

- projektu sieci wodociągowej

Jednocześnie upoważniam powyżej wymienione osoby do składania wszelkich oświadczeń, wniosków, odbioru dokumentów, decyzji w postępowaniu administracyjnym oraz dokonywania wszelkich czynności prawnych związanych z przeprowadzaną inwestycją.

W przypadku zaciągania przez pełnomocnika zobowiązania pieniężnego w imieniu PWIK, pełnomocnik zobowiązany jest uzyskać pisemną zgodę Zarządu PWIK na jego zaciągnięcie.

Przed podpisaniem umowy przyłączenia mediów pełnomocnik dostarczy projekt umowy celem jego akceptacji przez Zarząd PWiK.

Pełnomocnictwa udziela się do dnia 01 października 2014 roku.

O. Końda

CZŁONEK ZARZĄDU

Wojciech Jankowski

PREZES ZARZĄDU

Robert Solis

podpis osoby udzielającej pełnomocnictwa

ZA ZGODNOŚĆ
Z ORYGINAŁEM

27.10.2014

mgr inż. Maria Gładysiak



Przedsiębiorstwo Wodociągów i Kanalizacji Spółka z o.o.

05-200 Wołomin, ul. Graniczna 1, tel.: 22 776 21 21, 22 776 22 84, fax: 22 776 33 58

www.wodociagi.wolomin.pl

e-mail: pwik@pwik.wolomin.pl

NIP: 125-00-05-499, REGON: 017282330

Konto: BANK PEKAO S.A. o/Wołomin nr 13 1240 6335 1111 0000 5130 9923

L.dz.DT/149/01/2013
Nr wn.31/W/2013

Wołomin, dnia 18.01.2013

WARUNKI TECHNICZNE

na budowę sieci wodociągowej w ul. Witosa na odcinku od ul. Boryny do ul. Chabrowej w Czarnej.

Investor: Przedsiębiorstwo Wodociągów i Kanalizacji Sp. z o. o.
ul. Graniczna 1, 05-200 Wołomin

Dział Techniczno-Inwestycyjny Przedsiębiorstwa Wodociągów i Kanalizacji Sp. z o.o. w Wołominie przy ul. Granicznej 1 poniżej przedkłada warunki techniczne na budowę sieci wodociągowej w ul. Witosa na odcinku od ul. Boryny do ul. Chabrowej w Czarnej:

- W ul. Witosa należy wybudować sieć wodociągową $\varnothing 110$ PE, Lca=790 m od istniejącej sieci wodociągowej $\varnothing 160$ PE na wysokości ul. Boryny do wysokości ul. Chabrowej i zakończyć hydrantem $\varnothing 80$ ppoż.
- Od w/w projektowanej sieci wodociągowej należy wybudować odgałęzienie przewodem $\varnothing 110$ PE do granic ewidencyjnych ul. Chabrowej (dz. ew. nr 53 obr. 01 Czarna).
- Od w/w projektowanej sieci wodociągowej należy wybudować odgałęzienia $\varnothing 40 \times 3,7$ PE do granic działek zabudowanych i po wykonaniu zaślepić. Na każdym przewodzie wodociągowym, tuż za „wcinką” należy zamontować zasuwę domową odcinającą ZD $\varnothing 40$.
- Uzbrojenie projektowanego wodociągu $\varnothing 110$ PE: zasuwę kołnierzowe z miękkim uszczelnieniem $\varnothing 100$, hydranty $\varnothing 80$ p.poż. podziemne.

W związku z powyższym należy:

- Trasę sieci wodociągowej wraz z odgałęzieniami uzgodnić w Powiatowym Zespole Uzgadniania i Dokumentacji Projektowej Wołomin ul. Powstańców 8 przez uprawnionego geodetę.
- Opracować projekt budowlany sieci (osoba posiadająca uprawnienia) w 5 egzemplarzach i pod względem technicznym należy uzgodnić w Przedsiębiorstwie Wodociągów i Kanalizacji Sp. z o. o. w Wołominie ul. Graniczna 1.
- Wejście w grunty osób fizycznych i prawnych oraz wszystkie wymagane decyzje i pozwolenia uzgodnić z odpowiednimi organami.
- Przed przystąpieniem do robót uprawniony Wykonawca pobierze dziennik robót w PWiK Sp. z o. o. w Wołominie.
- Warunki uzgodnienia tracą ważność po upływie 3 lat od daty ich wydania.

Uwaga: W przypadku stwierdzenia przez projektanta niewystarczającej średnicy odgałęzienia od sieci wodociągowej dopuszcza się jej zmianę.

Sporządził:
Piotr Dębski
Dział Techniczno-Inwestycyjny

ZA ZGODNOŚĆ
Z ORYGINAŁEM

21.10.2014

mgr inż. Maria Gładysiak

PREZES ZARZĄDU

Paweł Solis



Przedsiębiorstwo Wodociągów i Kanalizacji Spółka z o.o.

05-200 Wołomin, ul. Graniczna 1, tel.: 22 776 21 21, 22 776 22 84, fax: 22 776 33 88
www.wodociagi.wolomin.pl e-mail: pwik@pwik.wolomin.pl

NIP: 125-00-05-499, REGON: 017282330
Konto: Spółdzielczy Bank Rzemiosła i Rolnictwa w Wołominie 87 8006 0000 0015 6589 2000 0001

L.dz.DT/ 883 /05/2013
Nr wn.289/W/2013

Wołomin, dnia 10.05.2013

WARUNKI TECHNICZNE

na budowę sieci wodociągowej w ul. Witosa na odcinku od ul. Chabrowej do ul. Jaspisowej w Czarnej wraz z odgałęzieniem do granic ewidencyjnych ul. Jaspisowej.

**Inwestor: Przedsiębiorstwo Wodociągów i Kanalizacji Sp. z o. o.
ul. Graniczna 1, 05-200 Wołomin**

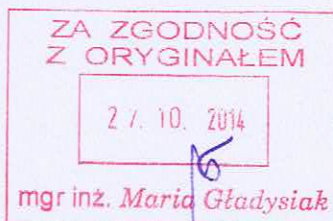
Dział Techniczny Przedsiębiorstwa Wodociągów i Kanalizacji Sp. z o.o. w Wołominie przy ul. Granicznej 1 poniżej przedkłada warunki techniczne na budowę sieci wodociągowej w ul. Witosa na odcinku od ul. Chabrowej do ul. Jaspisowej w Czarnej wraz z odgałęzieniem do granic ewidencyjnych ul. Jaspisowej:

- W ul. Witosa należy wybudować sieć wodociągową $\varnothing 110$ PE, $L_{ca}=30,0$ m od projektowanej sieci wodociągowej $\varnothing 110$ PE na wysokości ul. Chabrowej do wysokości ul. Jaspisowej i zakończyć hydrantem $\varnothing 80$.
- Od w/w projektowanej sieci wodociągowej $\varnothing 110$ PE w ul. Witosa należy wybudować odgałęzienie od sieci przewodem $\varnothing 110$ PE do granic ewidencyjnych ul. Jaspisowej i po wykonaniu zaślepić. Na projektowanym odgałęzieniu należy zamontować zasuwę $\varnothing 100$.
- Uzbrojenie projektowanego wodociągu $\varnothing 110$ PE: zasuwy kołnierzowe z miękkim uszczelnieniem $\varnothing 100$, hydranty $\varnothing 80$.

W związku z powyższym należy:

- Trasę sieci wodociągowej uzgodnić w Powiatowym Zespole Uzgadniania i Dokumentacji Projektowej Wołomin ul. Powstańców 8 przez uprawnionego geodetę.
- Opracować projekt budowlany sieci (osoba posiadająca uprawnienia) w 5 egzemplarzach i pod względem technicznym należy uzgodnić w Przedsiębiorstwie Wodociągów i Kanalizacji Sp. z o. o. w Wołominie ul. Graniczna 1.
- Wejście w grunty osób fizycznych i prawnych oraz wszystkie wymagane decyzje i pozwolenia uzgodnić z odpowiednimi organami.
- Przed przystąpieniem do robót uprawniony Wykonawca pobierze dziennik robót w PWIK Sp. z o. o. w Wołominie.
- Warunki uzgodnienia tracą ważność po upływie 3 lat od daty ich wydania.

Sporządził: Piotr Dębski, Dział Techniczny



PREZES ZARZĄDU
Haweł Solis

**BURMISTRZ
WOŁOMINA**

Znak: WU.6733.24.2013

stwierdza się, że decyzja
niniejsza jest ostateczna
Wołomin, dnia 29.07.2013

PODINSPEKTOR

DUKŁOCKO
Natalia Klocko

Wołomin, dnia 11.06.2013 r.

**DECYZJA NR 89 / 2013
o ustaleniu lokalizacji inwestycji celu publicznego**

Na podstawie art. 104 ustawy z dnia 14 czerwca 1960 r. Kodeks postępowania administracyjnego (tekst jedn. Dz. U. z 2013 r. poz. 267) oraz art. 50 ust. 1 i 4, art. 51 ust. 1 pkt 2, art. 52 ust. 1, art. 53 i art. 54 ustawy z dnia 27 marca 2003 r. o planowaniu i zagospodarowaniu przestrzennym (tekst jedn. Dz. U. z 2012 r. poz. 647 z późn. zm.), a także art. 6 ustawy z dnia 21 sierpnia 1997 r. o gospodarce nieruchomościami (tekst jedn. Dz. U. z 2010 r. Nr 102, poz. 651 z późn. zm.), po rozpatrzeniu wniosku z dnia 05.02.2013 r., zmienionego w dniu 07.05.2013 r., złożonego przez PWiK Sp. z o.o., ul. Graniczna 1, 05-200 Wołomin, w sprawie budowy sieci wodociągowej wraz z odgałęzieniami do granic działek zabudowanych w ul. Witosa i odgałęzienia od sieci wodociągowej w ul. Chabrową i w ul. Jaspisową, na terenie działek ew. nr 176 obręb 02 w miejscowości Czarna i dz. ew. nr. 135 obręb 01 w miejscowości Czarna, gmina Wołomin

ustalam warunki lokalizacji inwestycji celu publicznego

na rzecz
PWiK Sp. z o.o.
ul. Graniczna 1
05-200 Wołomin

dla inwestycji polegającej na budowie sieci wodociągowej wraz z odgałęzieniami do granic działek zabudowanych w ul. Witosa i odgałęzienia od sieci wodociągowej w ul. Chabrową i w ul. Jaspisową, na terenie działek ew. nr 176 obręb 02 w miejscowości Czarna i dz. ew. nr 135 obręb 01 w miejscowości Czarna, gmina Wołomin.

Zakres inwestycji ustala się zgodnie z wnioskiem. Inwestycja obejmuje:

- budowę sieci wodociągowej wraz z odgałęzieniami do granic działek zabudowanych w ul. Witosa (dz. ew. nr 176 obr. 02 w miejscowości Czarna, dz. ew. nr 135 obr. 01 w miejscowości Czarna) na odcinku od istniejącej sieci wodociągowej w ul. Witosa na wysokości ul. Boryny do ul. Chabrowej (dz. ew. nr 53 obr. 01 w miejscowości Czarna) w Czarnej, gmina Wołomin;
- budowę odgałęzień sieci wodociągowej na odcinku od w/w projektowanej sieci wodociągowej w ul. Witosa (dz. ew. nr 135 obr. 01 w miejscowości Czarna) do granic ewidencyjnych ul. Chabrowej (dz. ew. nr 53 obr. 01 w miejscowości Czarna) oraz ul. Jaspisowej (dz. ew. nr 164 obr. 01 w miejscowości Czarna).

1. Ustalenia zasad zagospodarowania terenu oraz jego zabudowy wynikające z przepisów odrębnych.

Realizacja zamierzenia budowlanego wymaga spełnienia następujących warunków szczegółowych i zasad zagospodarowania terenu oraz jego zabudowy:

1.1. Ustalenia dotyczące warunków i wymagań kształtowania ładu przestrzennego:

Szczegółowe usytuowanie projektowanej inwestycji i inne szczegółowe rozwiązania projektowe rozstrzygnięte zostaną na etapie pozwolenia na budowę w oparciu o obowiązujące przepisy.

W projektowaniu należy uwzględniać min.:

- wymagania ładu przestrzennego, w tym urbanistyki i architektury;
- walory architektoniczne i krajobrazowe;
- wymagania ochrony środowiska, w tym gospodarowania wodami i ochrony gruntów rolnych i leśnych;
- wymagania ochrony dziedzictwa kulturowego i zabytków oraz dóbr kultury współczesnej;
- wymagania ochrony zdrowia oraz bezpieczeństwa ludzi i mienia, a także potrzeby osób niepełnosprawnych;
- walory ekonomiczne przestrzeni;
- prawo własności;
- potrzeby obronności i bezpieczeństwa państwa;
- potrzeby interesu publicznego.

ZA ZGODNOŚĆ
Z ORYGINAŁEM

27.10.2013

mgr inż. *Maria Gładysiak*

1.2. Ustalenia dotyczące ochrony środowiska, przyrody i krajobrazu oraz ochrony dziedzictwa kulturowego i zabytków oraz dóbr kultury współczesnej:

- a. Inwestor realizujący inwestycję jest obowiązany uwzględnić m. in. ochronę środowiska na obszarze prowadzenia prac, a w szczególności ochronę gleby, zieleni, naturalnego ukształtowania terenu stosunków wodnych (wg ustawy z dnia 27 kwietnia 2001 r. Prawo ochrony środowiska Dz. U. z 2008 r. Nr 25, poz. 150 z późn. zm.).
- b. W projekcie budowlanym należy przedstawić sposób postępowania z masami ziemnymi i odpadami wytworzonymi podczas prac budowlanych.
- c. Roboty ziemne oraz inne roboty związane z wykorzystaniem sprzętu mechanicznego lub urządzeń technicznych, prowadzone w pobliżu drzew i krzewów, mogą być wykonane wyłącznie w sposób nie szkodzący drzewom lub krzewom – dotyczy to brył korzeniowych jak i koron drzew.
- d. Roboty budowlane prowadzone w bezpośrednim sąsiedztwie istniejących drzew (w granicach koron) należy wykonywać ręcznie, bez używania sprzętu mechanicznego.
- e. Część terenu planowanej inwestycji położona jest w granicach Warszawskiego Obszaru Chronionego Krajobrazu, ustanowionego rozporządzeniem Wojewody Mazowieckiego Nr 3 z dnia 13 lutego 2007 r. (Dz. Urz. Woj. Maz. Nr 42 poz. 870 z późn. zm.). Obowiązuje zakaz przekształcania naturalnej rzeźby terenu oraz zakaz likwidowania i niszczenia zadrzewień przydrożnych i śródpolnych. Zgodnie z ww. Rozporządzeniem zakazuje się lokalizowania obiektów budowlanych w pasie o szerokości 20,0m od linii brzegów rzek, jezior i innych zbiorników wodnych z wyjątkiem urządzeń wodnych oraz obiektów służących prowadzeniu racjonalnej gospodarki rolnej, leśnej lub rybackiej. Inwestycję należy realizować zgodnie z przepisami ww. rozporządzenia;
- f. Osoby prowadzące roboty budowlane i ziemne w razie ujawnienia przedmiotu, który posiada cechy zabytku, obowiązane są niezwłocznie zawiadomić o tym Wojewódzkiego Konserwatora Zabytków; jednocześnie obowiązane są zabezpieczyć odkryty przedmiot i wstrzymać wszelkie roboty mogące go uszkodzić lub zniszczyć, do czasu wydania przez Wojewódzkiego Konserwatora odpowiednich zarządzeń.

1.3. Ustalenia dotyczące obsługi w zakresie komunikacji i infrastruktury technicznej:

- a. Dokumentacja projektowa wymaga uzgodnienia w Starostwie Powiatowym w Wołominie, Wydział Uzgadniania Dokumentacji, na podstawie rozporządzenia Ministra Rozwoju Regionalnego i Budownictwa z dnia 2 kwietnia 2001 r. w sprawie geodezyjnej ewidencji sieci uzbrojenia terenu i zespołów uzgadniania dokumentacji projektowej (Dz. U. z 2001 r. Nr 38 poz. 455 z późn. zm.).
- b. Ewentualna przebudowa istniejących sieci kolidujących z planowaną inwestycją na warunkach określonych przez gestorów sieci na koszt Inwestora.
- c. Roboty budowlane należy wykonywać w sposób umożliwiający korzystanie z dojazdów do posesji znajdujących się w rejonie inwestycji.
- d. Zgodnie z postanowieniem Zarządu Województwa Mazowieckiego z dnia 09.04.2013 r. uzgadniającym projekt niniejszej decyzji inwestor jest zobowiązany do uzyskania zgody zarządcy drogi wojewódzkiej na lokalizację urządzenia w pasie drogowym tej drogi w trybie art. 39 ustawy o drogach publicznych.

1.4. Ustalenia wymagań dotyczących ochrony interesów osób trzecich::

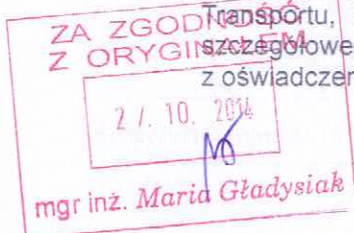
Realizacja oraz docelowe funkcjonowanie projektowanej inwestycji winno być zaprojektowane z zachowaniem interesów osób trzecich, w sposób, który w stosunku do nieruchomości sąsiednich nie będzie:

- a. pozbawiał ich: dostępu do drogi publicznej, dostępu światła dziennego do pomieszczeń przeznaczonych na pobyt ludzi, możliwości korzystania z wody, kanalizacji, energii elektrycznej i ciepłej oraz środków łączności,
- b. powodował uciążliwości związanych z hałasem, wibracjami, zakłóceniami elektrycznymi, promieniowaniem,
- c. powodował zanieczyszczenia powietrza, wody i gleby.

Projektowane obiekty budowlane powinny spełniać wymogi określone w art. 5 ust. 1 i 2 ustawy z dnia 7 lipca 1994 r. - Prawo budowlane (tekst jedn. Dz. U. z 2010 r. Nr 243, poz. 1623 z późn. zm.).

2. Ustalenia wynikające z przepisów szczególnych:

- a. Inwestor winien wystąpić z wnioskiem o pozwolenie na budowę wnioskowanej inwestycji wraz z niezbędną dokumentacją budowlaną, opracowaną zgodnie z rozporządzeniem Ministra Transportu, Budownictwa i Gospodarki Morskiej z dnia 29 kwietnia 2012 r. w sprawie szczegółowego zakresu i formy projektu budowlanego (Dz. U. z 2012 r. poz. 462), a także z oświadczeniem o posiadaniu prawa do dysponowania nieruchomością na cele budowlane.



- b. Projekt zagospodarowania terenu należy opracować na aktualnej mapie geodezyjnej do celów projektowych.
- c. Wykonawca przed rozpoczęciem robót winien uzyskać pozwolenie na zajęcie pasa drogowego na okres budowy inwestycji.
- d. Planowana inwestycja winna spełniać wymagania i warunki wynikające z obowiązujących aktów prawnych, a w szczególności:
 - ustawy z dnia 7 lipca 1994 r. Prawo budowlane (tekst jedn. Dz. U. z 2010 r. Nr 243, poz. 1623 z późn. zm.),
 - rozporządzenia Ministra Infrastruktury z dnia 12 kwietnia 2002 r. w sprawie warunków technicznych, jakim powinny odpowiadać budynki i ich usytuowanie (Dz. U. z 2002 r. Nr 75, poz. 690 z późn. zm.),
 - rozporządzenia Ministra Transportu, Budownictwa i Gospodarki Morskiej z dnia 29 kwietnia 2012 r. w sprawie szczegółowego zakresu i formy projektu budowlanego (Dz. U. z 2012 r. poz. 462),
 - ustawy z dnia 3 października 2008 r. o udostępnianiu informacji o środowisku i jego ochronie, udziale społeczeństwa w ochronie środowiska oraz o ocenach oddziaływania na środowisko (Dz. U. z 2008 r. Nr 199, poz. 1227 z późn. zm.),
 - rozporządzenia Rady Ministrów z dnia 9 listopada 2010 r. w sprawie przedsięwzięć mogących znacząco oddziaływać na środowisko (Dz. U. z 2010 r. Nr 213, poz. 1397 z późn. zm.),
 - ustawy z dnia 21 marca 1985 r. o drogach publicznych (tekst jedn. Dz. U. z 2013 r., poz. 260),
 - rozporządzenia Ministra Transportu i Gospodarki Morskiej z dnia 2 marca 1999 r. w sprawie warunków technicznych, jakim powinny odpowiadać drogi publiczne i ich usytuowanie (Dz. U. z 1999 r. Nr 43, poz. 430 z późn. zm.),
 - ustawy z dnia 18 lipca 2001 r. Prawo wodne (tekst jedn. Dz. U. z 2012 r. poz. 145),
 - ustawy z dnia 14 grudnia 2012 r. o odpadach (Dz. U. z 2013 r., poz. 21),
 - ustawy z dnia 27 kwietnia 2001 r. Prawo ochrony środowiska (Dz. U. z 2008 r. Nr 25, poz. 150 z późn. zm.),
 - ustawy z dnia 16 kwietnia 2004 r. o ochronie przyrody (Dz. U. z 2009 r. Nr 151, poz. 1220 z późn. zm.),
 - ustawy z dnia 24 sierpnia 1991 r. o ochronie przeciwpożarowej (tekst jedn. Dz. U. z 2002 r. Nr 147, poz. 1229 z późn. zm.),
 - ustawy z dnia 10 kwietnia 1997 r. Prawo energetyczne (tekst jedn. Dz. U. z 2012 r. poz. 1059),
 - przepisów szczegółowych i przywołanych norm.

3. Linie rozgraniczające teren inwestycji zostały określone na mapie geodezyjnej w skali 1:1000 (stanowiącej załącznik nr 1 do niniejszej decyzji) i oznaczone literami ABCDEFGHIJKLMNOPRSTUWXYA.

UZASADNIENIE

W dniu 05.02.2013 r. PWiK Sp. z o.o., ul. Graniczna 1, 05-200 Wołomin, wystąpiła z wnioskiem, zmienionym w dniu 07.05.2013 r., o ustalenie lokalizacji inwestycji celu publicznego dla inwestycji polegającej na budowie sieci wodociągowej wraz z odgałęzieniami do granic działek zabudowanych w ul. Witosa i odgałęzienia od sieci wodociągowej w ul. Chabrową i w ul. Jaspisową, na terenie działek ew. nr 176 obręb 02 w miejscowości Czarna i dz. ew. nr 135 obręb 01 w miejscowości Czarna, gmina Wołomin.

Stosownie do art. 104 KPA przeprowadzono postępowanie administracyjne w w/w sprawie. Zgodnie z art. 53 ust. 1 ustawy o planowaniu i zagospodarowaniu przestrzennym zawiadomiono o wszczęciu postępowania strony postępowania w drodze obwieszczenia w sposób zwyczajowo przyjęty, a inwestora oraz właścicieli i użytkowników wieczystych zawiadomiono pisemnie. W toku postępowania strony nie wniosły żadnych uwag.

Stosownie do art. 53 ust. 3 ustawy o planowaniu i zagospodarowaniu przestrzennym dla terenu objętego decyzją przeprowadzono analizę warunków i zasad zagospodarowania terenu oraz jego zabudowy, wynikających z przepisów odrębnych oraz stanu faktycznego i prawnego terenu, na którym przewiduje się realizację inwestycji. Przeprowadzona analiza wykazała co następuje:

Projektowany odcinek sieci wodociągowej należy do inwestycji celu publicznego wg art. 6 ustawy z dnia 21 sierpnia 1997 r. o gospodarce nieruchomościami (tekst jedn. Dz. U. z 2010 r. Nr 102, poz. 651 z późn. zm.) i jest inwestycją liniową.

Projektowana inwestycja zlokalizowana będzie na terenie działek ew. nr 176 obręb 02 w miejscowości Czarna i dz. ew. nr 135 obręb 01 w miejscowości Czarna, gmina Wołomin.

Stan faktyczny i prawny terenu inwestycji:

-dz. ew. nr 176, obręb 02 w miejscowości Czarna – władający: Województwo Mazowieckie;
-dz. ew. nr 135, obręb 01 Czarna – właściciel: Skarb Państwa, władający: Mazowiecki Zarząd Dróg Wojewódzkich;
Przedmiotowe działki zgodnie z ewidencją gruntów sklasyfikowane są jako drogi (dr) i stanowią odcinek drogi wojewódzkiej nr 635. Przedmiotowa inwestycja nie wymaga zgody na zmianę przeznaczenia gruntów rolnych i leśnych na cele nierolnicze i nieleśne.
Teren planowanej inwestycji położony jest w granicach Warszawskiego Obszaru Chronionego Krajobrazu, ustanowionego rozporządzeniem Wojewody Mazowieckiego Nr 3 z dnia 13 lutego 2007 r. (Dz. Urz. Woj. Maz. Nr 42 poz. 870 z późn. zm.). Realizacja zamierzenia nie jest sprzeczna z ww. rozporządzeniem.
Część terenu planowanej inwestycji położona jest w granicach obszaru szczególnego zagrożenia powodzią.
Stosownie do ustawy z dnia 3 października 2008 r. o udostępnianiu informacji o środowisku i jego ochronie, udziale społeczeństwa w ochronie środowiska oraz o ocenach oddziaływania na środowisko (Dz. U. z 2008 r. Nr 199, poz. 1227 z późn. zm.) oraz rozporządzenia Rady Ministrów z dnia 9 listopada 2010 r. w sprawie przedsięwzięć mogących znacząco oddziaływać na środowisko (Dz. U. z 2010 r. Nr 213, poz. 1397 z późn. zm.) planowane przedsięwzięcie nie jest zaliczane do przedsięwzięć mogących znacząco oddziaływać na środowisko, w związku z czym nie jest wymagane przeprowadzenie postępowania w sprawie oceny oddziaływania na środowisko planowanego przedsięwzięcia i nie jest wymagane uzyskanie decyzji o środowiskowych uwarunkowaniach.

Wnioski z przeprowadzonej analizy wykazały, że planowane zamierzenie inwestycyjne nie jest sprzeczne z wymogami wynikającymi z przepisów odrębnych.

Zgodnie z art. 53 ust. 4 w/w. ustawy projekt decyzji o ustaleniu lokalizacji inwestycji celu publicznego został uzgodniony z:

- Wydziałem Inwestycji i Drogownictwa Starostwa Powiatowego w Wołominie – w zakresie wpływu na drogi powiatowe (ul. Boryny, ul. Chabrowa) i ruch drogowy – postanowienie uzgadniające nr 24/2013 z dnia 09.04.2013 r. (znak WID.030.24.2013);
- Mazowieckim Zarządem Dróg Wojewódzkich w Warszawie – w zakresie wpływu na drogę wojewódzką nr 635 i ruch drogowy – postanowienie uzgadniające z dnia 09.04.2013 r. (znak PP-6331-186-13-635-KZ-MZDW) z uwagami określonymi w punkcie 1.3. niniejszej decyzji.
- Miejskim Zarządem Dróg i Zieleni w Wołominie – w zakresie wpływu na drogę gminną (ul. Jaspisowa) i ruch drogowy – pismo z dnia 22.05.2013 r.;
- Regionalnym Dyrektorem Ochrony Środowiska w Warszawie – w zakresie obszarów objętych ochroną na podstawie przepisów o ochronie przyrody – „milcząca zgoda” – zgodnie z art. 53 ust. 5c ustawy z dnia 27 marca 2003 r. o planowaniu i zagospodarowaniu przestrzennym w przypadku nie zajęcia stanowiska przez regionalnego dyrektora ochrony środowiska w terminie 21 dni od dnia doręczenia wystąpienia o uzgodnienie – uzgodnienie uważa się za dokonane;
- Dyrektorem Regionalnego Zarządu Gospodarki Wodnej – w zakresie lokalizacji na obszarze szczególnego zagrożenia powodzią – postanowienie umarzające nr 683/P/NZD/13 (znak NZD/0213/388/2013) z dnia 08.04.2013 r.;
- Wojewodą Mazowieckim – w zakresie zadań rządowych albo samorządowych, służących realizacji inwestycji celu publicznego o znaczeniu ponadlokalnym – w odniesieniu do terenów, przeznaczonych na ten cel w planach miejscowych, które utraciły moc w dniu 31.12.2003 r. – „milcząca zgoda” – zgodnie z art. 53 ust. 5 ustawy z dnia 27 marca 2003 r. o planowaniu i zagospodarowaniu przestrzennym w przypadku nie zajęcia stanowiska przez organ uzgadniający w terminie 2 tygodni od dnia doręczenia wystąpienia o uzgodnienie – uzgodnienie uważa się za dokonane;
- Marszałkiem Województwa Mazowieckiego – w zakresie zadań rządowych albo samorządowych, służących realizacji inwestycji celu publicznego o znaczeniu ponadlokalnym – w odniesieniu do terenów, przeznaczonych na ten cel w planach miejscowych, które utraciły moc w dniu 31.12.2003 r. – postanowienie uzgadniające z dnia 05.04.2013 r. (znak OTS-Z-PP-V.4701.9.13.AO);
- Starostą Wołomińskim – w zakresie zadań rządowych albo samorządowych, służących realizacji inwestycji celu publicznego o znaczeniu ponadlokalnym – w odniesieniu do terenów, przeznaczonych na ten cel w planach miejscowych, które utraciły moc w dniu 31.12.2003 r. – „milcząca zgoda” – zgodnie z art. 53 ust. 5 ustawy z dnia 27 marca 2003 r. o planowaniu i zagospodarowaniu przestrzennym w przypadku nie zajęcia stanowiska przez organ uzgadniający w terminie 2 tygodni od dnia doręczenia wystąpienia o uzgodnienie – uzgodnienie uważa się za dokonane;
- Operatorem Gazociągów Przesyłowych GAZ-SYSTEM S.A. – w zakresie wpływu na gazociąg

ZA ZGODNOŚCIĄ
Z ORYGINAŁEM
Z 7. 10. 2013 r.
mgr inż. Maria Gładysiak

przesyłowy – pismo uzgadniające z dnia 04.04.2013 r.
Uzgodnienie z pozostałymi organami, wymienionymi w art. 53 ust. 4, nie było wymagane.

Ponieważ – zgodnie z art. 56 ustawy o planowaniu i zagospodarowaniu przestrzennym – „nie można odmówić ustalenia lokalizacji inwestycji celu publicznego, jeżeli zamierzenie inwestycyjne jest zgodne z przepisami odrębnymi”, a przedmiotowa inwestycja – jak wykazano wyżej – jest zgodna z wymaganiami wynikającymi z przepisów odrębnych wskazanych w niniejszej decyzji, orzeczono jak w sentencji. Niniejsza decyzja spełnia wymagania Wnioskodawcy zawarte we wniosku.

Projekt niniejszej decyzji sporządził mgr inż. arch. Tomasz Graj, członek Wielkopolskiej Okręgowej Izby Architektów nr WP-0805.

POUCZENIE

Niniejsza decyzja nie rodzi praw do terenu oraz nie narusza prawa własności i uprawnień osób trzecich.

Wnioskodawcy, który nie uzyskał prawa do terenu nie przysługuje roszczenie o zwrot nakładów poniesionych w związku z otrzymaną decyzją (art. 63 ust. 2 i 4) ustawy o planowaniu i zagospodarowaniu przestrzennym.

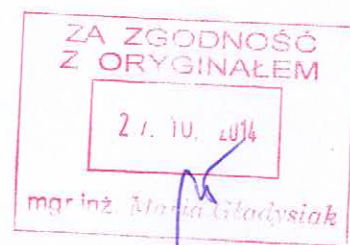
W myśl art. 65 ustawy o planowaniu i zagospodarowaniu przestrzennym organ, który wydał decyzję o ustaleniu lokalizacji celu publicznego stwierdza jej wygaśnięcie, jeżeli:

- inny wnioskodawca uzyskał pozwolenie na budowę,
- dla tego terenu uchwalono plan miejscowy, którego ustalenia są inne niż w wydanej decyzji.

Od niniejszej decyzji przysługuje stronom postępowania administracyjnego prawo wniesienia odwołania do Samorządowego Kolegium Odwoławczego w Warszawie, za pośrednictwem Burmistrza Wołomina, w terminie 14 dni od daty doręczenia niniejszej decyzji. Odwołanie powinno zawierać zarzuty odnoszące się do decyzji, określać istotę i zakres żądania będącego przedmiotem odwołania oraz wskazywać dowody uzasadniające to żądanie.



Z up. Burmistrza
Paweł Seweryniak
NACZELNIK WYDZIAŁU
Urbanistyki



Załączniki:

Załącznik nr 1 – mapa w skali 1:1000 z wyznaczonymi liniami rozgraniczającymi teren inwestycji.

Otrzymują :

1. Przedsiębiorstwo Wodociągów i Kanalizacji Sp. z o.o.
ul. Graniczna 1, 05-200 Wołomin
2. Mazowiecki Zarząd Dróg Wojewódzkich w Warszawie dz. ew. nr 135 obr. 01 i dz. ew. nr 176 obr. 02 Czarna
ul. Mazowiecka 14, 00-048 Warszawa
3. Skarb Państwa – Starosta Wołomiński dz. ew. nr 135 obr. 01 Czarna
ul. Prądzyńskiego 3, 05-200 Wołomin
4. a/a

Do wiadomości:

1. Marszałek Województwa Mazowieckiego, ul. Jagiellońska 26, 03-719 Warszawa







Warszawa, dnia 09.09.2013 r.

WA 5183.19.8.2013.MW

Pani Maria Gładysiak
Przedsiębiorstwo Ekologiczne
EKO-SOLAR
Os. Zygmunta Starego 12A/2
60-688 POZNAŃ

dot. uzgodnienia trasy projektowanej sieci wodociągowej w ul. Witosa,
w miejscowości **CZARNA**, gm. Wołomin.

Mazowiecki Wojewódzki Konserwator Zabytków – w odpowiedzi na pismo Pani Marii Gładysiak, reprezentującej Przedsiębiorstwo Ekologiczne EKO-SOLAR z siedzibą w Poznaniu, Os. Zygmunta Starego 12A/2 – działającej z upoważnienia inwestora – spółki pod firmą Przedsiębiorstwo Wodociągów i Kanalizacji, Spółka z o.o. z siedzibą w Wołominie, ul. Graniczna 1 - z dnia 25.07.2013r. (*data wpływu: 26.07.2013r.*) w sprawie uzgodnienia trasy projektowanej sieci wodociągowej w ul. Witosa (na odcinku od ul. Boryny do ul. Jaspisowej), położonej w miejscowości **Czarna**, gm. Wołomin - uprzejmie informuje, iż **przedmiotowa inwestycja w opiniowanym zakresie nie koliduje bezpośrednio z zabytkowymi obiektami architektury, zieleni oraz stanowiskami archeologicznymi**, objętymi ochroną konserwatorską z mocy ustawy z dnia 23 lipca 2003 r. o ochronie zabytków i opiece nad zabytkami (*Dz. U. z 2003r. Nr 162, poz. 1568*).

Uwzględniając powyższy stan rzeczy - Mazowiecki Wojewódzki Konserwator Zabytków nie posiada kompetencji do wyrażania stanowiska odnośnie zamierzonej inwestycji.

Jednocześnie informujemy iż w przypadku natrafienia w trakcie robót ziemnych na przedmioty, co do których istnieje przypuszczenie, że są zabytkami należy roboty przerwać i powiadomić o fakcie odkrycia Mazowieckiego Woj. Konserwatora Zabytków (art. 32 i art.33 cyt. ustawy o ochronie zabytków i opiece nad zabytkami).

Zał. plan inwestycji 1 egz..

Otrzymują:

1. adresat j.w.
2. a/a WUOZ WA

Z up. MAZOWIECKIEGO WOJEWÓDZKIEGO
KONSERWATORA ZABYTKÓW

Halina Kuperska
Kierownik Wydziału Archeologii

