

jednomiesięcznym wyprzedzeniem, przed terminem planowanego zajęcia pasa drogowego. Za umieszczenie urządzeń niezwiązanych z funkcjonowaniem drogi zostanie naliczona opłata roczna.

Szczegółowe warunki określające wykonanie prac w pasie drogowym i związane z tym opłaty zostaną określone w decyzji zezwalającej na zajęcie pasa drogowego.

W kwestii wydania zezwolenia na lokalizację sieci wodociągowej i sieci kanalizacji sanitarnej wraz z przyłączeniami do granicy działek w pasie drogowym ul. Wileńskiej dz. nr ew. 50/2 obr.23 Wołomin należy zwrócić się do **Starosty Wołomińskiego z siedzibą Wołomin ul. Prądyńskiego 3 jako organu właściwego do rozpatrzenia wniosku złożonego przez PWiK sp. z o.o. ul. Graniczna 1, 05-200 Wołomin. Ulica Wileńska w Wołominie jest w Droga Powiatową w zarządzie Starosty Wołomińskiego.**

Od niniejszej decyzji służy stronie odwołanie do Samorządowego Kolegium Odwoławczego w Warszawie przy ul. Kieleckiej 44 za pośrednictwem Burmistrza Wołomina, w terminie czternastu dni od daty jej doręczenia.

**STAROSTWO
POWIATOWE W WOŁOMINIE
Wydział Budownictwa**
05-200 Wołomin, ul. Prądyńskiego 3
tel. 787-43-01 w 106 107 110-114



**z up. Burmistrza
p.o. DYREKTORA**
Miejskiego Zakładu Dróg i Zieleni w Wołominie
Henryk Oleszczuk

Otrzymują:

1. Pani Karolina Kołodziejczyk Pełnomocnik
PWiK Sp. z o. o. ul. Bagienna 13E, 05-123 Chotomów
2. Miejski Zakład Dróg i Zieleni
ul. Sienkiewicza 1, 05-200 Wołomin
a/a

Decyzja Nr 186/L/2015 z dnia 09.06.2015r.

WOŚ.6220.4.2015

DECYZJA nr 129 /2015

Na podstawie art. 71 ust. 2 pkt 2, art. 72 ust. 1 pkt 1, art. 75 ust. 1 pkt 4 oraz art. 84 ust. 1 i 2, art. 85 ust. 2 pkt 2 ustawy z dnia 3 października 2008r. o udostępnianiu informacji o środowisku i jego ochronie, udziale społeczeństwa w ochronie środowiska oraz o ocenach oddziaływania na środowisko /t.j. z dnia 26 sierpnia 2013r. Dz. U. z 2013, poz. 1235 ze zm./ w związku z § 3 ust. 1 pkt 79 Rozporządzenia Rady Ministrów z dnia 09.11.2010r w sprawie przedsięwzięć mogących znacząco oddziaływać na środowisko /Dz. U. Nr 213, poz. 1397 ze zm./ po przeanalizowaniu wniosku o wydanie decyzji o środowiskowych uwarunkowaniach wraz z załącznikami, w tym kartą informacyjną przedsięwzięcia, złożonego przez Przedsiębiorstwo Wodociągów i Kanalizacji Sp. z o. o., ul. Graniczna 1, 05-200 Wołomin,

stwierdzam

brak potrzeby przeprowadzenia oceny oddziaływania na środowisko dla przedsięwzięcia polegającego na budowie sieci kanalizacji sanitarnej grawitacyjnej wraz z odgałęzieniami kanalizacyjnymi do granic nieruchomości zlokalizowanych wzdłuż projektowanej trasy sieci, dwóch przepompowni ścieków, sieci kanalizacji sanitarnej-przewodów tłoczonych, w ul. Azaliowej i w drogach dojazdowych do ul. Azaliowej w Duczkach na terenie działek o nr ew. 112/5, 143, 144 obręb 04 Duczki, w drodze dojazdowej do ul. Myśliwskiej na terenie działek o nr ew. 41/4, 46, 47 obręb 05 Duczki w Duczkach, ul. Mokrej w Zagościńcu, ul. Katowickiej, ul. Przepiórczej, ul. Słowiczej, ul. Podleśnej, w drodze dojazdowej do ul. Kresowej na terenie działek o nr ew. 305, 308/2, 308/12 obręb 34, ul. Aleja Niepodległości i ul. 1 Maja w Wołominie.

UZASADNIENIE

W dniu 24 lutego 2015r. do Urzędu Miejskiego w Wołominie, wpłynął wniosek Przedsiębiorstwa Wodociągów i Kanalizacji Sp. z o. o., ul. Graniczna 1, 05-200 Wołomin, o wydanie decyzji o środowiskowych uwarunkowaniach dla przedsięwzięcia polegającego na budowie sieci kanalizacji sanitarnej grawitacyjnej wraz z odgałęzieniami kanalizacyjnymi do granic nieruchomości zlokalizowanych wzdłuż projektowanej trasy sieci, dwóch przepompowni ścieków, sieci kanalizacji sanitarnej-przewodów tłoczonych, w ul. Azaliowej i w drogach dojazdowych do ul. Azaliowej w Duczkach na terenie działek o nr ew. 112/5, 143, 144 obręb 04 Duczki, w drodze dojazdowej do ul. Myśliwskiej na terenie działek o nr ew. 4, 46, 47 obręb 05 Duczki w Duczkach, ul. Mokrej w Zagościńcu, ul. Katowickiej, ul. Przepiórczej, ul. Słowiczej, ul. Podleśnej, w drodze dojazdowej do ul. Kresowej na terenie działek o nr ew. 305, 308/2, 308/12 obręb 34, ul. Aleja Niepodległości i ul. 1 Maja w Wołominie.

W związku z otrzymanym wnioskiem o wydanie decyzji o środowiskowych uwarunkowaniach dla przedsięwzięcia polegającego na budowie sieci kanalizacji sanitarnej grawitacyjnej wraz z odgałęzieniami kanalizacyjnymi do granic nieruchomości zlokalizowanych wzdłuż projektowanej trasy sieci, dwóch przepompowni ścieków, sieci kanalizacji sanitarnej-przewodów tłoczonych Wydział Ochrony Środowiska i Rozwoju Obszarów Wiejskich zwrócił się z prośbą do Wydziału Urbanistyki Urzędu Miejskiego w Wołominie o wydanie 3 egzemplarzy wypisu i wrysu z miejscowego planu zagospodarowania przestrzennego na terenie działek obejmujących ww. inwestycję.

Urząd Miejski w Wołominie, zawiadomieniem z dnia 20 marca 2015., znak: WOŚ.6220.4.2015, poinformował strony o konieczności uzyskania opinii Państwowego Powiatowego Inspektora Sanitarnego w Wołominie oraz Regionalnego Dyrektora Ochrony Środowiska w Warszawie.

Urząd Miejski w Wołominie, zawiadomieniem z dnia 1 kwietnia 2015r., znak: WOŚ.6220.4.2015, poinformował strony postępowania o wszczęciu postępowania administracyjnego w sprawie wydania decyzji o środowiskowych uwarunkowaniach dla przedsięwzięcia polegającego na budowie sieci kanalizacji sanitarnej grawitacyjnej wraz z odgałęzieniami kanalizacyjnymi do granic nieruchomości zlokalizowanych wzdłuż projektowanej trasy sieci, dwóch przepompowni ścieków, sieci kanalizacji sanitarnej-przewodów tłoczonych, w ul. Azaliowej i w drogach dojazdowych do ul. Azaliowej w Duczkach na terenie działek o nr ew. 112/5, 143, 144 obręb 04 Duczki, w drodze dojazdowej do ul. Myśliwskiej na terenie działek o nr ew. 41/4, 46, 47 obręb 05 Duczki w Duczkach, ul. Mokrej w Zagościńcu, ul. Katowickiej, ul. Przepiórczej, ul. Słowiczej, ul. Podleśnej, w drodze dojazdowej do ul. Kresowej na terenie działek o nr ew. 305, 308/2, 308/12 obręb 34, ul. Aleja Niepodległości i ul. 1 Maja w Wołominie.

Zgodnie z art. 75 ust. 1 pkt 4 ustawy z dnia 3 października 2008r. o udostępnianiu informacji o środowisku i jego ochronie, udziale społeczeństwa w ochronie środowiska oraz o ocenach oddziaływania na środowisko /t.j. z dnia 26 sierpnia 2013r. Dz. U. z 2013, poz. 1235 ze zm./ organem właściwym do wydania decyzji o środowiskowych uwarunkowaniach zgody na realizację przedsięwzięcia w przedmiotowej sprawie jest Burmistrz Wołomina.

Planowane przedsięwzięcie należy do przedsięwzięć mogących potencjalnie znacząco oddziaływać na środowisko, o których mowa w § 3 ust. 1 pkt 79 Rozporządzenia Rady Ministrów z dnia 09.11.2010r w sprawie przedsięwzięć mogących znacząco oddziaływać na środowisko /Dz. U. 2010, Nr 213, poz. 1397 ze zm./ sieci kanalizacyjne o całkowitej długości przedsięwzięcia nie mniejszej niż 1 km, z wyłączeniem ich przebudowy metodą bezwykopową, sieci kanalizacji deszczowej zlokalizowanych w pasie drogowym i obszarze kolejowym oraz przyłączy do budynków.

Stosownie do art. 63 ust. 1 ustawy z dnia 3 października 2008r. o udostępnianiu informacji o środowisku i jego ochronie, udziale społeczeństwa w ochronie środowiska oraz o ocenach oddziaływania na środowisko /Dz. U. z 2013r. poz. 1235 ze zm./ obowiązek przeprowadzenia oceny oddziaływania na środowisko dla planowanego przedsięwzięcia mogącego potencjalnie znacząco oddziaływać na środowisko stwierdza, w drodze postanowienia, organ właściwy do wydania decyzji o środowiskowych uwarunkowaniach, uwzględniając łącznie uwarunkowania wymienione w niniejszym artykule. Postanowienie wydaje się po zasięgnięciu opinii regionalnego dyrektora ochrony środowiska i państwowego powiatowego inspektora sanitarnego.

Stosownie do art. 64 ust. 1 pkt 1 i 2 ww. ustawy Burmistrz Wołomina uzyskał opinie:

1) Regionalnego Dyrektora Ochrony Środowiska w Warszawie, postanowienie znak: WOŚ.II.4240.428.2015.AK. z dnia 17.04.2015r. nie uznające konieczności przeprowadzenia oceny oddziaływania na środowisko dla przedsięwzięcia polegającego na budowie sieci kanalizacji sanitarnej grawitacyjnej wraz z odgałęzieniami kanalizacyjnymi do granic nieruchomości zlokalizowanych wzdłuż projektowanej trasy sieci, dwóch przepompowni ścieków, sieci kanalizacji sanitarnej-przewodów tłoczonych, w ul. Azaliowej i w drogach dojazdowych do ul. Azaliowej w Duczkach na terenie działek o nr ew. 112/5, 143, 144 obręb 04 Duczki, w drodze dojazdowej do ul. Myśliwskiej na terenie działek o nr ew. 41/4, 46, 47 obręb 05 Duczki w Duczkach, ul. Mokrej w Zagościńcu, ul. Katowickiej, ul. Przepiórczej, ul. Słowiczej, ul. Podleśnej, w drodze dojazdowej do ul. Kresowej na terenie działek o nr ew. 305, 308/2, 308/12 obręb 34, ul. Aleja Niepodległości i ul. 1 Maja w Wołominie.

2) Państwowego Powiatowego Inspektora Sanitarnego w Wołominie, opinia sanitarna z dnia 14.04.2015r., znak: ZNS-471.36.16.2015, stwierdzająca możliwość odstąpienia od przeprowadzenia oceny oddziaływania na środowisko dla przedsięwzięcia polegającego na budowie sieci kanalizacji sanitarnej grawitacyjnej wraz z odgałęzieniami kanalizacyjnymi do granic nieruchomości zlokalizowanych wzdłuż projektowanej trasy sieci, dwóch przepompowni ścieków, sieci kanalizacji sanitarnej-przewodów tłoczonych, w ul. Azaliowej i w drogach dojazdowych do ul. Azaliowej w Duczkach na terenie działek o nr ew. 112/5, 143, 144 obręb 04 Duczki, w drodze dojazdowej do ul. Myśliwskiej na terenie działek o nr ew. 41/4, 46, 47 obręb 05 Duczki w Duczkach, ul. Mokrej w Zagościńcu, ul. Katowickiej, ul. Przepiórczej, ul. Słowiczej, ul. Podleśnej, w drodze dojazdowej do ul. Kresowej na terenie działek o nr ew. 305, 308/2, 308/12 obręb 34, ul. Aleja Niepodległości i ul. 1 Maja w Wołominie

Zgodnie z art. 85 ust. 2 pkt 2 ustawy z dnia 3 października 2008r. o udostępnianiu informacji o środowisku i jego ochronie, udziale społeczeństwa w ochronie środowiska oraz o ocenach oddziaływania

Na etapie realizacji przedmiotowej inwestycji wystąpi zapotrzebowanie na typowe materiały budowlane dla tego rodzaju inwestycji (np. rury, studzienki, cement, piasek, kruszywo).

Na etapie eksploatacji przedsięwzięcia zużywana będzie energia elektryczna do zasilania pompowni (1500 kW/rok).

d) emisji i występowania innych uciążliwości:

Na etapie realizacji przedsięwzięcia źródłem emisji substancji do powietrza oraz hałasu będą prace budowlane oraz ruch pojazdów. Uciążliwości te będą miały charakter krótkotrwały i ustąpią po zakończeniu prac realizacyjnych. Do prac realizacyjnych wykorzystywany będzie sprzęt sprawny technicznie eksploatowany i konserwowany w sposób prawidłowy. Ponadto w ramach ograniczenia emisji hałasu prace z wykorzystaniem ciężkiego sprzętu będą prowadzone jedynie w godzinach 8.00-16.00. Ponadto ograniczona zostanie jednoczesność pracy maszyn, a na czas postoju silniki pojazdów będą wyłączane.

Odpady powstałe na etapie realizacji inwestycji będą selektywnie magazynowane w pojemnikach, a następnie zostaną przekazane uprawnionym podmiotom. Ziemia z wykopów zostanie wykorzystana na terenie przedsięwzięcia do niwelacji terenu i zasypania wykopów.

Ścieki bytowe na etapie realizacji przedsięwzięcia odprowadzane będą do szczelnych zbiorników bezodpływowych przewoźnych toalet, a następnie odbierane przez uprawnione podmioty i wywożone do oczyszczalni ścieków.

Przewiduje się, że projektowane przewody ułożone zostaną w wykopach wąsko przestrzennych, szalowanych. Zgodnie z przedłożonymi informacjami w przypadku wystąpienia konieczności odwodnienia wykopów, prace te będą prowadzone za pomocą igłofiltrów, z przedłożoną dokumentacją prowadzenie prac z zastosowaniem powyższych metod nie spowoduje naruszenia lub zmiany stosunków wodnych.

Eksploatacji planowanego przedsięwzięcia nie spowoduje uciążliwości, które mogłyby znacząco negatywnie wpływać na jakość środowiska.

e) ryzyka wystąpienia poważnej awarii, przy uwzględnieniu używanych substancji i stosowanych technologii:

Planowana inwestycja nie zalicza się do przedsięwzięć mogących powodować ryzyko wystąpienia poważnej awarii.

2. usytuowanie przedsięwzięcia, z uwzględnieniem możliwego zagrożenia dla środowiska, w szczególności przy istniejącym użytkowaniu terenu, zdolności samooczyszczania się środowiska i odnawiania się zasobów naturalnych, walorów przyrodniczych i krajobrazowych oraz uwarunkowań miejscowych planów zagospodarowania przestrzennego- uwzględniające:

a) obszary wodno-błotne oraz inne obszary o płytkim zaleganiu wód podziemnych:

Przewiduje się, że projektowane przewody ułożone zostaną w wykopach wąsko przestrzennych, szalowanych. Zgodnie z przedłożonymi informacjami w przypadku wystąpienia konieczności odwodnienia wykopów, prace te będą prowadzone za pomocą igłofiltrów, z przedłożoną dokumentacją prowadzenie prac z zastosowaniem powyższych metod nie spowoduje naruszenia lub zmiany stosunków wodnych.

b) obszary wybrzeży:

Przedmiotowe przedsięwzięcie leży poza obszarami wybrzeży.

c) obszary górskie lub leśne:

Przedmiotowe przedsięwzięcie leży poza obszarami górkimi i leśnymi.

d) obszary objęte ochroną, w tym strefy ochronne ujęć wód i obszary ochronne zbiorników wód śródlądowych

Z przedłożonych materiałów nie wynika, aby w bezpośrednim rejonie inwestycji występowały obszary objęte ochroną, w tym obszary ochronne zbiorników wód śródlądowych.

e) obszary wymagające specjalnej ochrony ze względu na występowanie gatunków roślin i zwierząt lub ich siedlisk lub siedlisk przyrodniczych objętych ochroną, w tym obszary Natura 2000 oraz pozostałe formy ochrony przyrody:

Inwestycja w części zlokalizowana będzie w granicach Warszawskiego Obszaru Chronionego Krajobrazu, dla którego obowiązują przepisy wynikające z Rozporządzenia nr 3 Wojewody Mazowieckiego z dnia 13 lutego 2007 r. w sprawie Warszawskiego Obszaru Chronionego Krajobrazu (Dz. Urz. Woj. z 2007 r. nr 42, poz. 870, ze zm.) w zakresie określonym w art. 24 ust. 1 pkt 2 cyt. ustawy z dnia 21 sierpnia 1997 r. o gospodarce nieruchomościami (Dz. U. Z 2014 r. poz. 518, ze zm.).

Najbliższy obszar sieci Natura 2000, to obszar mający znaczenie dla Wspólnoty-Białe Błota PLH140038, oddalony o ok. 1,25 km od najbliższego odcinka inwestycji. Zgodnie ze Standardowym Formularzem Danych obecnie głównym perspektywnym zagrożeniem dla egzystencji lokalnej populacji strzebli błotnej jest pogarszanie się stanu siedliska, polegające na dającym się dostrzec stopniowym wypłycaaniu jeszcze istniejących, nielicznych zbiorników wodnych i zarastaniu ich roślinnością szuwarową, głównie trzcina pospolita. Inne czynniki wydają się mieć mniejsze znaczenie.

Trasę kanałów zaprojektowano w taki sposób, aby nie zachodziła kolizja z istniejącym drzewostanem zlokalizowanym wzdłuż dróg oraz na terenach posesji sąsiadujących z drogą. Jednocześnie w zasięgu rzutów koron drzew wykopy wykonywane będą ręcznie tak, aby nie uszkodzić bryły korzeniowej drzewa. Prace związane z ochroną i podlewaniem drzew zostaną powierzone wyspecjalizowanej firmie.

Biorąc pod uwagę charakter oraz lokalizację inwestycji w pasach istniejących ciągów komunikacyjnych, w terenie przekształconym antropogenicznie stwierdza się, iż nie jest przedsięwzięciem mogący w sposób znacząco negatywny oddziaływać na cele i przedmioty ochrony ww. obszaru Natura 2000, jak również jego integralność, a także spójność sieci Natura 2000.

f) obszary, na których standardy jakości środowiska zostały przekroczone:

Z przedłożonej dokumentacji nie wynika, aby w rejonie inwestycji oraz w jej pobliżu występowały obszary, dla których standardy jakości środowiska zostały przekroczone.

g) obszary o krajobrazie mającym znaczenie historyczne, kulturowe lub archeologiczne:

Z przedłożonej dokumentacji nie wynika, aby w rejonie inwestycji znajdowały się obszary o krajobrazie mającym znaczenie historyczne, kulturowe lub archeologiczne.

h) gęstość zaludnienia:

Gęstość zaludnienia na terenie gminy Wołomin wynosi ok. 838 os./km² (wg GUS 2014r.).

i) obszary przylegające do jezior:

W zasięgu oddziaływania planowanej inwestycji i w jej najbliższej okolicy nie występują jeziora.

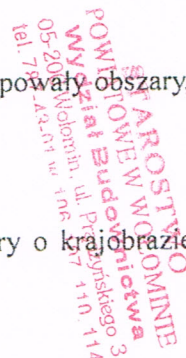
j) uzdrowiska i obszary ochrony uzdrowiskowej:

W rejonie realizacji przedsięwzięcia brak jest uzdrowisk i obszarów ochrony uzdrowiskowej.

3) rodzaj i skalę możliwego oddziaływania rozważanego w odniesieniu do uwarunkowań wymienionych w pkt 1 i 2, wynikające z:

a) zasięgu oddziaływania - obszaru geograficznego i liczby ludności, na którą przedsięwzięcie może oddziaływać:

Zasięg przestrzenny oddziaływania przedsięwzięcia ograniczy się do najbliższego otoczenia miejsca jego realizacji.



Załącznik numer 1 do decyzji Nr 128/15, z dnia 03.06.2015r., znak: WOŚ.6220.4.2015, o środowiskowych uwarunkowaniach dla przedsięwzięcia polegającego na budowie sieci kanalizacji sanitarnej grawitacyjnej wraz z odgałęzieniami kanalizacyjnymi do granic nieruchomości zlokalizowanych wzdłuż projektowanej trasy sieci, dwóch przepompowni ścieków, sieci kanalizacji sanitarnej-przewodów tłoczonych, w ul. Azaliowej i w drogach dojazdowych do ul. Azaliowej w Duczkach na terenie działek o nr ew. 112/5, 143, 144 obręb 04 Duczki, w drodze dojazdowej do ul. Myśliwskiej na terenie działek o nr ew. 41/4, 46, 47 obręb 05 Duczki w Duczkach, ul. Mokrej w Zagościńcu, ul. Katowickiej, ul. Przepiórczej, ul. Słowiczej, ul. Podleśnej, w drodze dojazdowej do ul. Kresowej na terenie działek o nr ew. 305, 308/2, 308/12 obręb 34, ul. Aleja Niepodległości i ul. 1 Maja w Wołominie.

Planowane przedsięwzięcie polega na budowie sieci kanalizacji sanitarnej grawitacyjnej wraz z odgałęzieniami kanalizacyjnymi do granic nieruchomości zlokalizowanych wzdłuż projektowanej trasy sieci, dwóch przepompowni ścieków, sieci kanalizacji sanitarnej-przewodów tłoczonych, w ul. Azaliowej i w drogach dojazdowych do ul. Azaliowej w Duczkach, drodze dojazdowej do ul. Myśliwskiej w Duczkach, ul. Mokrej w Zagościńcu oraz w ulicach: Katowickiej, Przepiórczej, Słowiczej, Podleśnej, w drodze dojazdowej do ul. Kresowej, ul. 1 Maja i Al. Niepodległości w Wołominie.

W ramach planowanego przedsięwzięcia wykonane zostaną:

- sieć kanalizacji sanitarnej grawitacyjnej w ul. Azaliowej i w drodze dojazdowej do ul. Azaliowej w Duczkach,
- przepompownia ścieków sanitarnych w drodze dojazdowej do ul. Azaliowej w Duczkach,
- przewód tłoczny w drodze dojazdowej do ul. Azaliowej w Duczkach,
- sieć kanalizacji sanitarnej grawitacyjnej w drodze dojazdowej do ul. Azaliowej w Duczkach,
- sieć kanalizacji sanitarnej grawitacyjnej w drodze dojazdowej do ul. Myśliwskiej w Duczkach,
- sieć kanalizacji sanitarnej grawitacyjnej w ul. Mokrej w Zagościńcu,
- sieć kanalizacji sanitarnej grawitacyjnej w ul. Katowickiej w Wołominie,
- przepompownia ścieków sanitarnych w ul. Słowiczej w Wołominie,
- przewód tłoczny w ul. Słowiczej w Wołominie,
- sieć kanalizacji sanitarnej grawitacyjnej w ul. Przepiórczej w Wołominie,
- sieć kanalizacji sanitarnej grawitacyjnej w ul. Podleśnej,
- sieć kanalizacji sanitarnej grawitacyjnej w drodze dojazdowej do ul. Kresowej w Wołominie,
- sieć kanalizacji sanitarnej grawitacyjnej w ul. Al. Niepodległości i w ul. 1 Maja w Wołominie,
- odgałęzienia sieci kanalizacyjnej sanitarnej grawitacyjnej od projektowanej sieci kanalizacji sanitarnej grawitacyjnej w ulicach przyległych oraz do granic posesji zabudowanych.

Planowane sieci kanalizacji sanitarnej grawitacyjnej zaprojektowane są z tworzyw sztucznych. Na trasie sieci kanalizacji będą zlokalizowane studnie rewizyjne betonowe i z tworzyw sztucznych. Przepompownie ścieków będą wykonane w wykopie szalowym i zaprojektowane są one w szczelnym zbiorniku z betonu.

W przepompowniach zamontowane zostaną filtry powietrza w celu zminimalizowania oddziaływania na środowisko przepompowni. Łączna długość projektowanych odcinków sieci kanalizacyjnej wynosić będzie ok. 1634 m. Łączna powierzchnia terenu inwestycji wynosi ok. 0,61 ha.

Kanały sanitarne są projektowane na głębokości 1,5-5,5 m, przepompownia ścieków w ul. Słowiczej zostanie umieszczona na głębokości 5 m p.p.t., natomiast w ul. Azaliowej na głębokości 5,5 m p.p.t.

Planowana inwestycja powiązana będzie z infrastrukturą drogową ze względu na lokalizację sieci w obrębie istniejących dróg. Jednakże ze względu na skalę i charakter inwestycji nie przewiduje się możliwości wystąpienia oddziaływań skumulowanych.

Z up. BURMISTRZA

Sylwester J. ...
Zastępca Burmistrza

MS GEOLOGIA – USŁUGI GEOLOGICZNE

MICHAŁ SULIKOWSKI
UL. PORUCZNIKA HALSZKI 37/48
30-611 KRAKÓW
e-mail: biuro@msgeologia.pl
www.msgeologia.pl
tel. +48 500 042 809



profesjonalizm, jakość, terminowość

TEMAT OPRACOWANIA:

**DOKUMENTACJA BADAŃ PODŁOŻA GRUNTOWEGO
WRAZ Z OPINIĄ GEOTECHNICZNĄ**

ZLECENIODAWCA:

GREEN BEAVER
ul. Bagienna 13 E; 05-123 Chotomów
NIP 536 186 55 28

STAROSTWO
POWIATOWE W WOŁOMINIE
Wydział Budownictwa
05-200 Wołomin, ul. Prądzyńskiego 3
tel. 787-43401 lub 107 107 110 114

OBIEKT / INWESTYCJA:

Budowa sieci wodociągowej i sieci kanalizacji sanitarnej

LOKALIZACJA:

ul. Katowicka, Wołomin, pow. wołomiński, woj. mazowieckie

	Imię i nazwisko:	Specjalność	Nr uprawnień :	Podpis:
OPRACOWAŁ:	mgr inż. Michał Sulikowski	GEOLOG	V-1799 VII-1674	
KRAKÓW, Marzec 2015 r.			EGZ. NR 1	

OPINIA GEOTECHNICZNA

A. Informacje dotyczące obiektu budowlanego i inwestora	
1. <i>Obiekt budowlany</i>	Kanalizacja sanitarna i wodociąg
2. <i>Lokalizacja</i>	ul. Katowicka, Wołomin, pow. wołomiński, woj. mazowieckie
3. <i>Zleceniodawca</i>	GREEN BEAVER ul. Bagienna 13 E; 05-123 Chotomów
B. Konstrukcja obiektu budowlanego	
1. <i>Typ obiektu</i>	Obiekt liniowy
2. <i>Typ konstrukcji</i>	PVC/PE
3. <i>Sposób posadowienia</i>	Bezpośredni
C. Charakterystyka warunków gruntowo-wodnych	
C1. Warunki gruntowe	
1. <i>Wykształcenie litologiczne</i>	Rodzime podłoże reprezentują grunty plejstoceniowe – gliny zwałowe (Qpg). W przypowierzchniowej strefie podłoża gruntowego zalega warstwa niebudowlanych nasypów antropogenicznych (Qhn).
2. <i>Grunty słabonośne, nasypowe</i>	Do gruntów nienośnych zaliczono przypowierzchniową warstwę niebudowlanych osadów antropogenicznych (Qhn).
3. <i>Grunty w strefie oddziaływania naprężeń generowanych przez obiekt</i>	W strefie oddziaływania naprężeń generowanych przez obiekt występują: spoiste gliny zwałowe litologicznie wykształcone w postaci glin piaszczystych lokalnie zawierające domieszki piasków drobnych.
4. <i>Występowanie niekorzystnych zjawisk geologicznych, gruntów zapadowych, pęczniących etc.</i>	Nie stwierdzono.
5. <i>Charakterystyka gruntów w poziomie posadowienia obiektu</i>	Podłoże to budują osady spoiste w stanie twardoplastycznym (gliny zwałowe – warstwy IA i IB). Na powierzchni zalega warstwa holoceniowych nasypów antropogenicznych (Qhn).
C2. Warunki wodne	
1. <i>Obecność wód gruntowych w zbadanym podłożu</i>	W trakcie wykonywania robót wiertniczych, tj. w dniu 04.03.2015 r, na omawianym terenie do zbadanej głębokości 3,0 m p.p.t. nie stwierdzono występowania wód gruntowych.
2. <i>Charakter zwierciadła wód gruntowych</i>	-
3. <i>Przewidywane wahania wód gruntowych</i>	-
4. <i>Agresywność wód gruntowych względem betonu</i>	Nie badano.
5. <i>Klasyfikacja właściwości filtracyjnych (według Witczak, Adamczyk)</i>	<u>Glina piaszczysta</u> - charakteryzują się niską przepuszczalnością o orientacyjnych wartościach współczynnika filtracji $k=10^{-8} - 10^{-6}$ m/s .

Opinia geotechniczna przygotowana przez MS GEOLOGIA - Usługi geologiczne - Michał Sulikowski zgodnie z Rozporządzeniem Ministra Transportu, Budownictwa i Gospodarki Morskiej z dnia 25.04.2012r. w sprawie ustalania geotechnicznych warunków posadawiania obiektów budowlanych.

D. Ustalenie kategorii geotechnicznej i warunków gruntowo - wodnych	
1. <i>Kategoria geotechniczna</i>	<u>II kategoria geotechniczna**</u>
2. <i>Warunki gruntowe</i>	<u>Proste*</u>
<p>*- Wg § 4.2 pkt. 1. Rozporządzenia Ministra Transportu, Budownictwa i Gospodarki Morskiej z dnia 25 kwietnia 2012 r. w sprawie ustalania geotechnicznych warunków posadawiania obiektów budowlanych (Dz. U. z 2012 r., poz.463) – o prostych warunkach gruntowych mówi się gdy w podłożu występują warstwy gruntów jednorodnych genetycznie i litologicznie, zalegających poziomo, nieobejmujących mineralnych gruntów słabonośnych, gruntów organicznych i nasypów niekontrolowanych, przy zwierciadle wody poniżej projektowanego poziomu posadowienia oraz braku występowania niekorzystnych zjawisk geologicznych.</p> <p>** - Wg § 4.3 pkt. 2. w/w Rozporządzenia druga kategoria geotechniczna, która obejmuje obiekty budowlane posadawiane w prostych i złożonych warunkach gruntowych, wymagające ilościowej i jakościowej oceny danych geotechnicznych i ich analizy.</p> <p>W trakcie wykonania robót budowlanych projektant obiektu budowlanego może zmienić jego kategorię geotechniczną, wg § 4.5 Rozporządzenia Ministra Transportu, Budownictwa i Gospodarki Morskiej z dnia 25 kwietnia 2012 r. w sprawie ustalania geotechnicznych warunków posadawiania obiektów budowlanych (Dz. U. z 2012 r., poz.463).</p> <p><u>Wnioski końcowe:</u> Z uwagi na <u>proste warunki gruntowo-wodne</u> oraz <u>II kategorię geotechniczną</u> obiektu należy sporządzić dokumentację badań podłoża gruntowego.</p>	

STACJA POSYTIWNO
 WOJEWÓDZKI URZĄD
 W WOŁOMINIE
 ul. Prądzyńskiego 3
 05-200 Wołomin
 tel. 787-43-744
 fax 107 110 114

Spis treści

1. WSTĘP.....	2
2. LOKALIZACJA I MORFOLOGIA TERENU.....	2
3. PRZEBIEG BADAŃ.....	3
3.1. Prace geodezyjne.....	3
3.2. Prace polowe.....	3
4. DANE DOTYCZĄCE WŁAŚCIWOŚCI PODŁOŻA BUDOWLANEGO.....	4
4.1. Budowa geologiczna.....	4
4.2. Warunki hydrogeologiczne.....	4
4.3. Charakterystyka wydzielonych warstw geotechnicznych.....	4
5. WNIOSKI.....	5
6. MATERIAŁY WYKORZYSTANE W DOKUMENTACJI.....	6
6.1. Przepisy prawne.....	6
6.2. Normy państwowe i branżowe oraz wykorzystana literatura.....	7

SPIS ZAŁĄCZNIKÓW

Tabela nr 1	Charakterystyczne wartości parametrów geotechnicznych – wg PN-81/B-03020
Załącznik nr 1	Profile geotechniczne w skali 1 : 100 + objaśnienia
Załącznik nr 2	Przekrój geotechniczny w skali 1 : 100/1000
Załącznik nr 3	Mapa dokumentacyjna w skali 1: 500
Załącznik nr 4	Mapa topograficzna w skali 1: 25 000

STACJA PROJEKTOWA
 S.T. JAWORSKI
 POKRÓCZKI 3
 MYDZIAŁ BUDOWLANI I
 05-200 Niekorin, ul. 16, 107 110-114
 tel. 767-43-1111

1. WSTĘP

Niniejszą dokumentację badań podłoża gruntowego opracowano w pracowni MS GEOLOGIA – Usługi geologiczne Michał Sulikowski na zlecenie firmy GREEN BEAVER z siedzibą w Chotomowie przy ul. Bagiennej 13 E.

Celem opracowania jest udokumentowanie warunków geotechnicznych występujących w miejscu planowanego posadowienia sieci kanalizacji sanitarnej i sieci wodociągowej w ulicy Katowickiej w Wołominie, pow. wołomiński, woj. mazowieckie w zakresie wymaganym do opracowania projektu budowlanego i realizacji inwestycji.

Dozór geologiczny nad całością prowadzonych robót geologicznych sprawował mgr inż. Michał Sulikowski.

Podstawą prawną wykonania dokumentacji badań podłoża gruntowego jest Rozporządzenie Ministra Transportu, Budownictwa i Gospodarki Morskiej z dnia 25 kwietnia 2012 r. w sprawie ustalania geotechnicznych warunków posadowienia obiektów budowlanych (Dz. Ustaw nr 463 z dnia 27 kwietnia 2012 r.).

Zgodnie z powyższym rozporządzeniem dokumentacja została poprzedzona opinią geotechniczną, w której ustalono kategorię geotechniczną obiektu oraz złożoność warunków gruntowo-wodnych.

Dla niniejszej inwestycji przyjęto **II kategorię geotechniczną**, która wg § 4.3 pkt. 2. w/w rozporządzenia [1] - obejmuje obiekty budowlane posadawiane w prostych i złożonych warunkach gruntowych. Natomiast warunki gruntowe określono jako **proste** – wg § 4.2 pkt. 1 w/w rozporządzenia **druga kategoria geotechniczna**, obejmuje obiekty budowlane posadawiane w prostych i złożonych warunkach gruntowych, wymagające ilościowej i jakościowej oceny danych geotechnicznych i ich analizy.

2. LOKALIZACJA I MORFOLOGIA TERENU

Teren przeznaczony do badań położony jest przy ulicy Katowickiej w Wołominie, powiat wołomiński, województwo mazowieckie. Lokalizację terenu badań przedstawiono na mapie dokumentacyjnej oraz mapie topograficznej (vide załączniki nr 3 i nr 4).

Obszar gminy Wołomin położony jest we wschodniej części Niecki Warszawskiej, która zbudowana jest z osadów paleozoicznych, mezozoicznych, trzeciorzędowych i najmłodszych czwartorzędowych. Utwory trzeciorzędowe – osady pochodzenia morskiego, klastyczne,

z glaukonitem wykształcone jako piaski, które miejscami zawierają wkładki żwirów i kongrecji, mułki i ily, stanowią podłoże utworów czwartorzędowych. Miąższość utworów trzeciorzędowych wynosi kilkadziesiąt metrów. Miąższość utworów czwartorzędowych to około 26 m.

Na obszar ten nałożyły się w okresie współczesnym procesy związane z działalnością człowieka.

Powierzchnia terenu badań jest płaska, o deniwelacjach sięgających kilkunastu centymetrów oraz rzędnych niwelacyjnych wahających się w granicach od 97,0 m do 97,4 m n.p.m.

3. PRZEBIEG BADAŃ

3.1. Prace geodezyjne

W terenie wytyczono dwa (2) otwory badawcze metodą domiarów prostokątnych, w nawiązaniu do istniejącej sytuacji i naniesiono je na mapę sytuacyjną w skali 1:500, dostarczoną przez Zleceniodawcę. Lokalizacja oraz głębokość otworów rozpoznawczych została wskazana przez Zleceniodawcę.

3.2. Prace polowe

W celu udokumentowania warunków gruntowo-wodnych występujących na analizowanym terenie wykonano następujące prace polowe:

- dwa (2) otwory wiertnicze (Załącznik nr 1) do maksymalnej głębokości 3,0 m p.p.t. (łącznie metraż wyniósł 6,0 mb). Wiercenia były prowadzone przy użyciu wiertnicy mechanicznej typu WSG-160, metodą udarowo-okrętną bez rur osłonowych.
- badania makroskopowe przewiercanych gruntów.

Podstawowe cechy gruntu takie jak: rodzaj, barwa, wilgotność i stan określano sukcesywnie w trakcie wierceń, zgodnie z wytycznymi normy PN-86/B-02480.

Po zakończonych pracach polowych, otwory badawcze zlikwidowano wydobytym urobkiem z zachowaniem pierwotnych profili geologicznych.

Wyniki wierceń, badań terenowych, obserwacji i pomiarów stały się podstawą do kameralnego opracowania przedstawianej dokumentacji badań podłoża gruntowego.

STACJA HYDROLOGICZNA
POMIARÓW WODNIANICH
W DZIAŁALNOŚCI
05-200 Wodzisław, ul. Piłsudskiego 3
tel. 71 717 41 14

4. DANE DOTYCZĄCE WŁAŚCIWOŚCI PODŁOŻA BUDOWLANEGO

4.1. Budowa geologiczna

Wyniki przeprowadzonych wierceń dają podstawę do stwierdzenia, iż badany teren charakteryzuje się prostą budową geologiczną.

Wierceniami do maksymalnej głębokości 3,0 m p.p.t. zbadano jedynie stropową partię utworów czwartorzędowych stanowiących podłoże gruntowe projektowanego obiektu. Podłoże to reprezentują grunty plejstoceny – gliny zwałowe (**Qpg**). W przypowierzchniowej strefie podłoża gruntowego zalega warstwa holoceny nasypów antropogenicznych (**Qhn**).

W skład holocenu wchodzi:

grunty antropogeniczne (Qhn) – stwierdzone w obu otworach rozpoznawczych. Tworzą je nasypy niebudowlane złożone z żużlu, piasków z domieszkami humusu i gliny. Grunty te zalegają do głębokości 0,8 – 1,0 m p.p.t.

Utwory reprezentujące plejstocen:

gliny zwałowe (Qpg) – zostały stwierdzone pod warstwą holoceny nasypów antropogenicznych. Do maksymalnej głębokości prowadzonych wierceń spągu glin zwałowych nie osiągnięto. Pod względem wykształcenia litostartygraficznego gliny zwałowe są reprezentowane głównie przez gliny piaszczyste lokalnie z wkładkami piasków drobnych. Pod względem własności filtracyjnych gliny piaszczyste należą do bardzo słabo przepuszczalnych (orientacyjne wartości współczynnika filtracji k wynoszą około $k=10^{-8}-10^{-6}$ m/s)

4.2. Warunki hydrogeologiczne

W trakcie wykonywania robót wiertniczych, tj. w dniu 04.03.2015 r, na omawianym terenie do zbadanej głębokości 3,0 m p.p.t. nie stwierdzono występowania wód gruntowych.

Zwraca się uwagę, że na stropie bardzo słabo przepuszczalnych glin zwałowych głównie w przypowierzchniowej partii podłoża gruntowego mogą stagnować niewielkie ilości wody pochodzenia atmosferycznego (w okresach przedłużającej się suszy – woda ta może zanikać).

4.3. Charakterystyka wydzielonych warstw geotechnicznych

Zgodnie z postanowieniami zawartymi w normie PN-81/B-03020, zbadane podłoże gruntowe podzielono na warstwy geotechniczne na podstawie zasadniczych odmienności litologiczno-facjalnych (kryteria geologiczne) oraz badań makroskopowych gruntów.

Dla warstw geotechnicznych wydzielonych w gruntach mineralnych rodzimych określono m.in. wilgotność naturalną, gęstość objętościową, kąt tarcia wewnętrznego, spójność, oraz moduł odkształcenia pierwotnego i edometryczny moduł ściśliwości pierwotnej (*Tabela nr 1*).

Orientacyjne wartości współczynnika filtracji dla omawianych gruntów określono na podstawie „Hydrogeologia ogólna” - Z. Pazdro [7].

Charakterystyczne wartości parametrów geotechnicznych dla wydzielonych warstw ustalono stosując metodę B wg PN-81/B-03020 [6]. Jako cechą wyróżniającą dla gruntów spoistych przyjęto stopień plastyczności I_L .

Z podziału na warstwy geotechniczne wyłączono osady niebudowlane pochodzenia antropogenicznego, które są gruntami nienośnymi.

Charakterystyka wydzielonych warstw geotechnicznych przedstawia się następująco:

Warstwa nr I – gliny zwałowe – gliny piaszczyste (lokalnie z wkładkami piasków drobnych) w stanie twardoplastycznym. Według Rozporządzenia Ministra Transportu [2] grunty warstwy I należą do bardzo wysadzinowych - zaliczono je do grupy nośności podłoża nawierzchni **G3** w dobrych warunkach wodnych. W obrębie tej warstwy wyróżniono:

- **Warstwa nr IA** – gliny piaszczyste w stanie twardoplastycznym o przyjętej charakterystycznej wartości stopnia plastyczności $I_L^{(n)} = 0,10$.
- **Warstwa nr IB** – mało wilgotne gliny piaszczyste w stanie twardoplastycznym o przyjętej charakterystycznej wartości stopnia plastyczności $I_L^{(n)} = 0,10$.

5. WNIOSKI

1. Podłoże gruntowe terenu badań do głębokości 3,0 m p.p.t. charakteryzują proste warunki gruntowo-wodne.
2. Dla niniejszej Inwestycji przyjęto **II kategorię geotechniczną**.
3. Podłoże zbudowane jest z gruntów plejstocenijskich reprezentowanych przez gliny zwałowe (Qpg).
4. Przypowierzchniową strefę podłoża projektowanej inwestycji tworzą grunty antropogeniczne (Qhn - nasypy niebudowlane) o niewielkiej miąższości, które zalicza się do utworów nienośnych (należy je w całości usunąć z podłoża projektowanej inwestycji).
5. Zbadane grunty (z wyjątkiem niebudowlanych nasypów antropogenicznych) zostały ujęte w dwie warstwy geotechniczne, dla których wyznaczono charakterystyczne wartości

parametrów geotechnicznych, które winny stać się podstawą do obliczeń statycznych przy projektowaniu (*Tabela nr 1*). Zbadane grunty są gruntami nośnymi o korzystnych parametrach geotechnicznych.

6. Według Rozporządzenia Ministra Transportu [2] grunty warstwy I należą do bardzo wysadzinowych - zaliczono je do grupy nośności podłoża nawierzchni **G3** w dobrych warunkach wodnych

7. W obrębie zalegania glin piaszczystych grunty charakteryzują się **niską przepuszczalnością**, o orientacyjnych wartościach współczynnika filtracji $k=10^{-8} - 10^{-6} \text{ m/s}$ wg [7].

8. W trakcie wykonywania robót wiertniczych, tj. w dniu 04.03.2015 r, na omawianym terenie do zbadanej głębokości 3,0 m p.p.t. nie stwierdzono występowania wód gruntowych.

9. Na stropie słabo przepuszczalnych glin zwałowych głównie w przypowierzchniowej partii podłoża gruntowego mogą stagnować niewielkie ilości wody pochodzenia atmosferycznego (w okresach przedłużającej się suszy – woda ta może zanikać).

10. Przy posadowieniu projektowanego obiektu w gruntach spoistych, roboty ziemne należy prowadzić ze szczególną dbałością. Wykopy należy bezwzględnie chronić przed dopływem wód atmosferycznych. Zawilgocenie gruntów podłoża prowadzi będzie do ich pęcznienia, rozmakania i dalszego uplastyczniania się, w efekcie prowadząc do pogorszenia parametrów geotechnicznych gruntów spoistych i znacznego obniżenia nośności podłoża budowlanego. Roboty ziemne (wykopy) zaleca się wykonywać w okresie możliwie suchym, bezdeszczowym.

11. W trakcie prowadzenia robót ziemnych należy ściśle stosować się do postanowień normy PN-B-06050 ze stycznia 1999 r „Geotechnika. Roboty ziemne. Wymagania ogólne.” oraz przepisów p. 2.4 normy PN-81/B-03020 „Grunty budowlane. Posadowienie bezpośrednie budowli. Obliczenia statyczne i projektowanie”.

6. MATERIAŁY WYKORZYSTANE W DOKUMENTACJI

6.1. Przepisy prawne

[1]. Rozporządzenie Ministra Transportu, Budownictwa i Gospodarki Morskiej z dnia 25 kwietnia 2012 r w sprawie ustalania geotechnicznych warunków posadowienia obiektów budowlanych (Dz. U. 2012 r. poz. 463).

Prognoza zmian własności podłoża w czasie.

Projektowana sieć wodociągowa nie wywoła dodatkowych naprężeń na grunt, co oznacza, że nie spowoduje ona zmian podłoża poniżej dna wykopu. Ziemia ulegnie wykształceni gruntów powyżej poziomu sieci wodociągowej tj. w strefie zasyppek i wykopów. Zasyпки te powstaną w wyniku wymieszania rodzimych piasków, glin i nasypów. Tego typu zmiana gruntów powyżej sieci wodociągowej nie spowoduje zmiany kierunków ani wartości filtracji wody gruntowej.

Określenie oddziaływań od gruntu.

Oddziaływania od gruntu na projektowaną inwestycję po jej wykonaniu nie wystąpią.

Określenie nośności i osiadania podłoża.

Projektowana sieć wodociągowa nie wywoła dodatkowych naprężeń na grunt (wydobyty grunt waży więcej niż włożona w jego miejsce rura wodociągowa z wodą. Nie ma potrzeby wykonywania obliczeń nośności i osiadania.

Ustalenie danych niezbędnych do zaprojektowania fundamentów

Ustalenie danych do zaprojektowania fundamentów na podaną inwestycję nie dotyczy

Określenie zakresu badań niezbędnych do właściwego wykonania robót ziemnych.

Likwidacja wykopów prowadzona powinna być warstwami 0,3-0,5metra zagęszczanymi do wskaźnika zagęszczenia $is=0,97$. Badania zagęszczenia należy prowadzić dla każdej warstwy metodami laboratoryjnymi lub po zakończeniu wykopów sondowaniem sondą lekką zgodnie z zasadami określonymi w Pn-B-04452 Geotechnika

Określenie szkodliwości oddziaływania wód gruntowych na obiekt budowlany.

Zagadnienie szkodliwości wód gruntowych na obiekt budowlany nie wystąpi.

Określenie monitoringu zagrożeń mogących występować do projektowanego obiektu na sąsiednie obiekty i otaczającego gruntu w czasie budowy i eksploatacja.

Nie ma potrzeby prowadzenia monitoringu zagrożeń od projektowanej sieci wodociągowej na sąsiednie budynki. Budynki te znajdują się na tyle daleko od sieci wodociągowej, że wykopy przy zakładanej głębokości nie będą na nie oddziaływać. Uwaga powyższa dotyczy wykopów wykonywanych zgodnie ze sztuką budowlaną.

Wymagania i zalecenia przy prowadzeniu prac budowlanych

1. Wykopy należy bezwzględnie chronić przed dopływem wód atmosferycznych. Zawilgocenie gruntów podłoża prowadzi będzie do ich pęcznienia, rozmakania i dalszego uplastyczniania się, w efekcie prowadząc do pogorszenia parametrów geotechnicznych gruntów spoiстых i znacznego obniżenia nośności podłoża budowlanego.
2. W trakcie prowadzenia robót ziemnych należy ściśle stosować się do postanowień normy PN-B-06050 ze stycznia 1999 r „Geotechnika. Roboty ziemne. Wymagania ogólne.” Oraz przepisów p. 2.4 normy PN-81/B-03020 „Grunty budowlane. Posadowienie bezpośrednie budowli. Obliczenia statyczne i projektowanie”.

6. MATERIAŁY WYKORZYSTANE W DOKUMENTACJI**6.1. Przepisy prawne**

- [1]. Rozporządzenie Ministra Transportu, Budownictwa i Gospodarki Morskiej z dnia 25 kwietnia 2012 r w sprawie ustalania geotechnicznych warunków posadowienia obiektów budowlanych (Dz. U. 2012 r. poz. 463).

[2]. Rozporządzeniem Ministra Transportu i Gospodarki Morskiej z dnia 2 marca 1999 r. w sprawie warunków technicznych jakim powinny podlegać drogi publiczne i ich usytuowanie (Dz.U.1999.43.430).

6.2. Normy państwowe i branżowe oraz wykorzystana literatura

[3]. – PN – EN 1997-1: Eurokod 7. Projektowanie geotechniczne. Część 1: Zasady ogólne.

[4]. – PN – EN 1997-2: Eurokod 7. Projektowanie geotechniczne. Część 2: Rozpoznanie i badanie podłoża gruntowego.

[5]. PN-81/B-03020. Grunty budowlane. Posadowienie bezpośrednie budowli. Obliczenia statyczne i projektowanie.

[6]. PN-B-04452/2002. Geotechnika badania polowe.

[7]. „Hydrogeologia ogólna” - Z. Pazdro, Wydawnictwa Geologiczne, Warszawa 1977.

[8]. „Projektowanie Geotechniczne według Eurokodu 7. Poradnik” – L. Wysokiński, W. Kotlicki, T. Godlewski. Instytut Techniki Budowlanej. Warszawa 2011.

[9]. „Zarys geotechniki” - Z. Wiłun. Wydawnictwa Komunikacji i Łączności. Warszawa 1982.

Budowa sieci kanalizacji sanitarnej i sieci wodociągowej w ul. Katowickiej w Wolominie

Tabela nr 1

Charakterystyczne wartości parametrów geotechnicznych – wg PN-81/B-03020.

STANOWISKO
POWIATOWY BUDOWNICZEW
05-200 Wolomin, ul. Przemysłowego 3
tel. 797.43.03 w. fax. 407 110 114

Qhn	-	-	nN	Stan gruntu		Wilgotność naturalna [%]	Gęstość objętościowa [t/m ³]	Kąt tarcia wewnętrznej [°]	Spójność [kPa]	Moduły		Wskaźnik skonsolidowania	Współczynnik materiałow (wg pkt. 3.2)	
				Stopień zagęszczenia I _p ⁽ⁿ⁾	Stopień plastyczności I _c ⁽ⁿ⁾					E ₀ ⁽ⁿ⁾ [MPa]	edometryczny ścisłości pierwotnej M ₀ ⁽ⁿ⁾ [MPa]			
Qpg	IA	G3	Gp	B	-	0,10	12	2,20	20,10	35,48	36,55	48,09	0,75	1±0,10
	IB	G3	Gp	B	-	0,20	12	2,20	18,30	31,54	28,07	36,93	0,75	1±0,10

Parametrów nie określono: grunty klasyfikowane jako nienośne.

Opracował:

mgr inż. Michał Sulikowski

MS GEOLOGIA – Usługi geologiczne – Michał Sulikowski
ul. Porucznika Halszki 37/48; 30-611 Kraków
e-mail: biuro@msgeologia.pl
www: www.msgeologia.pl
tel. +48 500 042 809



OBJAŚNIENIA DO PROFILI OTWORÓW WIERTNICZYCH

Oznaczenie stratygrafii		
Qhn	grunty antropogeniczne	czwartorzęd
Qpg	gliny zwałowe	

Objaśnienie skrótów nazw gruntów			
nN	nasyp niebudowlany	KO	otoczaki, głaziki
Gp	glina piaszczysta	Pd	piasek drobny

Informacje dodatkowe			
+	domieszki	IA	numer warstwy geotechnicznej
//	wkładki, przewarstwienia	b	biały
/	pogranicze innego gruntu	cz	czarny
c	ciemny	ż	żółty
j	jasny	sz	szary
-----	granica geotechniczna	br	brązowy

tpl	grunt twardoplastyczny
mw	grunt mało wilgotny
w	grunt wilgotny

STAROSTWO WOJ. WOJOMINIE
 KONTROLA W WÓJ. WOJOMINIE
 Wydział Budownictwa
 05-200 Wołomin, ul. Prądzyńskiego 3
 tel. 78-42-0111 w. 106, 107, 110, 114

Zleceniodawca:	GREEN BEAVER ul. Bagienna 13 E; 05-123 Chotomów NIP 536 186 55 28	Opracował:	mgr inż. Michał Sulikowski
DOKUMENTACJA BADAŃ PODŁOŻA GRUNTOWEGO			
Inwestycja:	Budowa sieci kanalizacji sanitarnej i sieci wodociągowej w ul. Katowickiej w Wołominie (woj. mazowieckie)	Data:	Marzec 2015 r

KARTA OTWORU WIERTNICZEGO

WIERTNICA:
WSG160
Skala: 1:100

Gmina: Wołomin
Powiat: wołomiński
woj.: mazowieckie

Oznaczenie otworu: 1

OBIEKT: Sieć wodociągowa i kanalizacyjna
ZLECALĄCY: GREEN BEAVER
Nadzór geologiczny: mgr inż. Michał Sulikowski

System wierceń: mechaniczne
Rzędna: 97.0 m n.p.m.
Data wierceń: marzec 2015 r.

stratygrafia	głębokość zwierciadła wody [m p.p.l.]	profil litologiczny [m]	przelot [m]	symbol gruntu barwa	wartość I_D/I_L	stan gruntu	ilość walczkowań	wilgotność	grupa nośności podłoża G_i	warstwa geotechniczna	
											Qhn
1	2	0	0.80	nN (P+Gp+okr. szkieł) cz.-sz.				w.			
											woły nie stwierdzono
2	3	-1	1.60	Gp br.-sz.	$I_L = 0.20$	tpl	3x4	mw.	G3	IB	
3	4	-2	2.00	Gp/Pd br.-sz.	$I_L = 0.20$	tpl	3x3	mw.	G3	IB	
			3.00								

KARTA OTWORU WIERTNICZEGO

WIERTNICA:
WSG160
Skala: 1:100

Gmina: Wołomin
Powiat: wołomiński
woj.: mazowieckie

Oznaczenie otworu: 2

OBIEKT: Sieć wodociągowa i kanalizacyjna
ZLECALĄCY: GREEN BEAVER
Nadzór geologiczny: mgr inż. Michał Sulikowski

System wierceń: mechaniczne
Rzędna: 97.4 m n.p.m.
Data wierceń: marzec 2015 r.

stratygrafia	głębokość zwierciadła wody [m p.p.l.]	profil litologiczny [m]	przelot [m]	symbol gruntu barwa	wartość I_D/I_L	stan gruntu	ilość walczkowań	wilgotność	grupa nośności podłoża G_i	warstwa geotechniczna
1	2	0	1.00	nN (żużel+H+okr. cegiel) cz.				w.		
2	3	-1	1.60	Gp br.-sz.	$I_L = 0.10$	tpl	1x2	mw.	G3	IA
3	4	-2	3.00	Gp/Pd br.-sz.	$I_L = 0.20$	tpl	3x4	mw.	G3	IB

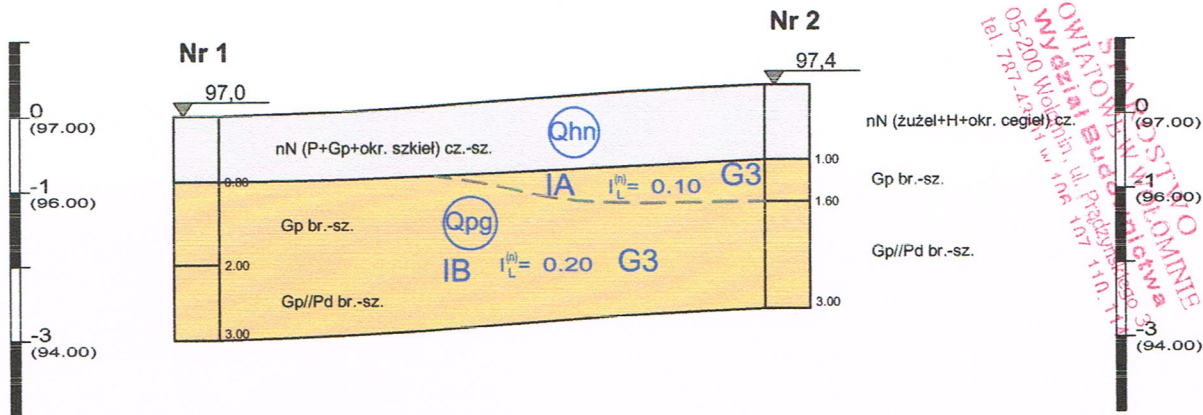
STAROŚĆ TWO
POMIATOWE W WOŁOMINIE
3
M. Michał Sulikowski
Pracownia geologiczna
ul. Prądzińskiego 3
11-110 114

MS GEOLOGIA - Usługi geologiczne - Michał Sulikowski
Adres: ul. Por. Haiszki 37/48; 30-611 Kraków
tel.: +48 500 042 809
e-mail: biuro@msgeologia.pl
NIP: 911-186-56-01 REGON: 123-137-838

Zleceniodawca: GREEN BEAVER		Zak. nr 1	
ul. Bagienna 13 E; 05-123 Chotomów			
Opconował:	mgr inż. Michał Sulikowski	Budowa sieci kanalizacji sanitarnej i sieci wodociągowej w ul. Katowickiej w Wołominie (woj. mazowieckie)	
Podpis:	<i>Michał Sulikowski</i>	PROFILE GEOTECHNICZNE	
Data: Marzec 2015 r.			

PRZEKRÓJ GEOTECHNICZNY I-I

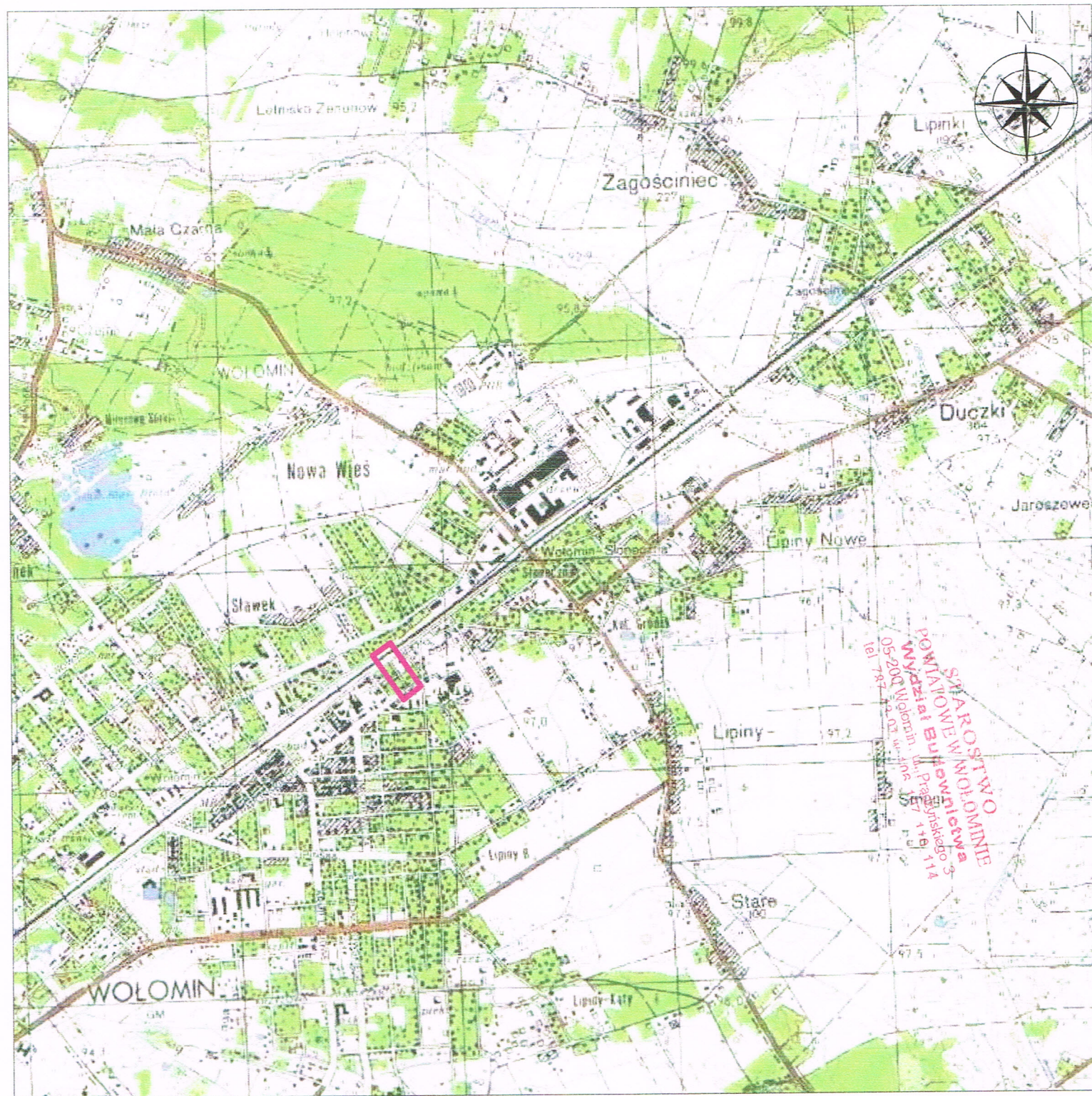
Skala pionowa 1:100
 Skala pozioma 1:1000
 Otwory nr: 1-2



POWIATOWY URZĄD OŚWIĘCIMIE
 Wydział Budownictwa i Komunikacji
 ul. Wolności 117, 110-117
 05-200 Wołomin, tel. 787-4241 w. fax 117-110.117

MS GEOLOGIA - Usługi geologiczne - Michał Sulikowski
 Adres: ul. Por. Halszki 37/48; 30-611 Kraków
 tel.: +48 500 042 809
 e-mail: biuro@msgeologia.pl
 NIP: 911-186-56-01 REGON: 123-137-838

Zlecniodawca: GREEN BEAVER ul. Bagienna 13 E; 05-123 Chotomów		Zał. nr 2
Opracował:	mgr inż. Michał Sulikowski	Budowa sieci kanalizacji sanitarnej i sieci wodociągowej w ul. Katowickiej w Wołominie (woj. mazowieckie)
	Podpis <i>Sulikowski</i>	PRZEKRÓJ GEOTECHNICZNY
Data: Marzec 2015 r		



OBJAŚNIANIA:

- lokalizacji projektowanej inwestycji

MS GEOLOGIA - Usługi geologiczne - Michał Sulikowski
 Adres: ul. Por. Halszki 37/48; 30-611 Kraków
 tel.: +48 500 042 809
 e-mail: biuro@msgeologia.pl
 NIP: 911-186-56-01 REGON: 123-137-838

Zleceniodawca: GREEN BEAVER ul. Bagienna 13 E; 05-123 Chotomów		Zał. nr 4
Opracował:	mgr inż. Michał Sulikowski	Budowa sieci kanalizacji sanitarnej i sieci wodociągowej w ul. Katowickiej w Wołominie (woj. mazowieckie)
	Podpis <i>Sulikowski</i>	
Data: Marzec 2015 r		Mapa topograficzna w skali ~1: 25 000

Wołomin, dnia 28.07.2015r.

WID.7130.1.486.2015.TS

DECYZJA Nr 605/2015

Na podstawie art. 19 ust. 2 pkt 3, art. 39 ust. 3 i ust. 3a ustawy z dnia 21 marca 1985 r. o drogach publicznych (t. j. Dz. U. z 2015 r., poz. 460 z późn. zm.)¹ oraz art. 104 i art. 107 ustawy z dnia 14 czerwca 1960 r. Kodeks postępowania administracyjnego (t. j. Dz. U. z 2013 r., poz. 267 z późn. zm.)², a także § 1 Uchwały Nr V-106/2015 Zarządu Powiatu Wołomińskiego z dnia 12 maja 2015 r. w sprawie upoważnień w zakresie zarządu drogami publicznymi,

po rozpatrzeniu wniosku z dnia 15.07.2015 r. złożonego przez: Panią Karolinę Kołodziejczyk działającą w imieniu PWiK Wołomin Sp. z o.o. z siedzibą w Wołominie przy ul. Granicznej 1 na podstawie udzielonego pełnomocnictwa nr z dnia 13.02.2015 r. (pełnomocnictwo w aktach sprawy),

w sprawie lokalizacji w pasie drogowym drogi powiatowej Nr 4359W (działka o nr ew. 50/2 z obr. 023), tj. ul. Wileńska w miejscowości Wołomin w gminie Wołomin urządzeń niezwiązanych z potrzebami zarządzania drogami lub potrzebami ruchu drogowego, tzn. sieci kanalizacyjnej,

ZEZWALAM

1. Wnioskodawcy (PWiK Wołomin Sp. z o.o. z siedzibą w Wołominie przy ul. Granicznej 1) na lokalizację urządzenia tj. sieci kanalizacyjnej w pasie drogowym drogi powiatowej Nr 4359W (działka o nr ew. 50/2 z obr. 023), tj. ul. Wileńska w miejscowości Wołomin w gminie Wołomin.
2. Ustala się następujące warunki lokalizacji:
 - a) przebieg ww. urządzenia w sprawie lokalizacji w pasie drogowym drogi powiatowej w miejscowości Wołomin w gminie Wołomin winien być zgodny z Protokołem z narady koordynacyjnej w sprawie usytuowania projektowanych sieci uzbrojenia terenu, Znak Sprawy PODK.6630.227.2015 z dnia 25.03.2015 r.
 - b) w przypadku wystąpienia kolizji uzgodnionego niniejszą decyzją urządzenia z prowadzonymi przez zarządcę drogi robotami, właściciel urządzenia zobowiązany jest do jego przebudowy na koszt własny i w terminie wyznaczonym przez zarządcę drogi, zgodnie z art. 39 ust. 5 pkt 2 ustawy o drogach publicznych,
 - c) lokalizacja ww. urządzenia w pasie drogowym, drogi powiatowej winna być zgodna z lokalizacją przedstawioną na mapie do celów projektowych załączoną do akt sprawy i dokumentacją techniczną.
3. Zgodnie z art. 39 ust. 3a, ust. 4, ust. 5 ustawy o drogach publicznych:
 - 1) inwestor przed rozpoczęciem robót budowlanych, jest zobowiązany do:
 - a) uzyskania pozwolenia na budowę lub zgłoszenia budowy albo wykonywania robót budowlanych;
 - b) uzgodnienia z zarządcą drogi, przed uzyskaniem pozwolenia na budowę, projektu budowlanego obiektu lub urządzenia niezwiązanego z potrzebami zarządzania drogami lub potrzebami ruchu drogowego;
 - c) uzyskania zezwolenia zarządcy drogi na zajęcie pasa drogowego, dotyczącego prowadzenia robót w pasie drogowym lub na umieszczenie w nim obiektu lub urządzenia;
 - d) utrzymanie urządzenia należy do jego posiadacza.
 - 2) jeśli budowa, przebudowa lub remont drogi wymaga przełożenia urządzenia koszt tego ponosi:
 - a) zarządcą drogi, gdy okres umieszczenia urządzenia w pasie drogowym jest krótszy lub

¹ z dnia 21 marca 1985 r. (Dz. U. Nr 14, poz. 60), tj. z dnia 26 czerwca 2000 r. (Dz. U. Nr 71, poz. 838), tj. z dnia 24 sierpnia 2004 r. (Dz. U. Nr 204, poz. 2086), tj. z dnia 25 stycznia 2007 r. (Dz. U. Nr 19, poz. 115), tj. z dnia 30 stycznia 2013 r. (Dz. U. z 2013 r. poz. 260).

² z dnia 14 czerwca 1960 r. (Dz. U. Nr 30, poz. 168), tj. z dnia 17 marca 1980 r. (Dz. U. Nr 9, poz. 26), tj. z dnia 9 października 2000 r. (Dz. U. Nr 98, poz. 1071).

STAROSTWA
WYDZIAŁ BIP
05-200 Wołomin
tel. 22-455-11-11

- rowny 4 lata, licząc od dnia wydania zezwolenia przez zarządcę drogi zachowując dotychczasowe właściwości użytkowe i parametry techniczne urządzenia;
- b) właściciel urządzenia, gdy okres umieszczenia urządzenia w pasie drogowym jest dłuższy niż 4 lata, licząc od dnia wydania zezwolenia przez zarządcę drogi lub gdy na żądanie właściciela wprowadzono ulepszenia w urządzeniu.

Inwestor, przed rozpoczęciem robót, jest zobowiązany do uzyskania zatwierdzenia przez zarządcę drogi projektu organizacji ruchu na czas zajęcia pasa drogowego. W przypadku prac w nawierzchni bitumicznej zarządca drogi wymaga również sporządzenia i uzgodnienia przez wykonawcę projektu odtworzenia nawierzchni.

Zgodnie z art. 40 ustawy o drogach publicznych prace w pasie drogowym mogą być realizowane po uprzednim uzyskaniu decyzji zezwalającej na zajęcie pasa drogowego, o którą należy wystąpić do właściciela drogi (zarządcy drogi) z jednomiesięcznym wyprzedzeniem, przed terminem planowanego zajęcia pasa drogowego. Za umieszczenie urządzeń nie związanych z funkcjonowaniem drogi zostanie naliczona opłata roczna.

Wydana decyzja stanowi dokument uprawniający Inwestora do złożenia oświadczenia o posiadaniu prawa do dysponowania ww. nieruchomością (ami) na cele budowlane w procesie ubiegania się o wydanie decyzji o pozwoleniu na budowę lub zgłoszenia rozpoczęcia robót budowlanych.

Wydział Inwestycji i Drogownictwa Starostwa Powiatowego w Wołominie wymaga, aby nawierzchnię jezdni odtworzyć wzdłuż kanału minimum 2 metry, przyjmując oś kanału w środku pasa odtworzenia. W obrębie studni należy odtworzyć nawierzchnię w promieniu min. 1.5 m., licząc od środka studni. Odtworzenie kanału i studni należy wykonać w konstrukcji KR3.

Szczegółowe warunki określające wykonanie prac w pasie drogowym i związane z tym opłaty zostaną określone w decyzji zezwalającej na zajęcie pasa drogowego. Ogólne zasady prowadzenia robót w pasie drogowym oraz zasady odtwarzania nawierzchni są dostępne w internecie na stronie www.bip.powiat-wolominski.pl.

UZASADNIENIE

Na podstawie art. 107 § 4 K.p.a. odstępuje się od uzasadnienia decyzji, gdyż uwzględnia ona w całości żądanie strony.

POUCZENIE

Od niniejszej decyzji służy stronie odwołanie do Samorządowego Kolegium Odwoławczego w Warszawie przy ul. Kieleckiej 44 za pośrednictwem Zarządu Powiatu Wołomińskiego w terminie 14 dni od dnia jej doręczenia.

Decyzja ważna z załącznikiem.

Otrzymują:

1. PWiK Wołomin Sp. z o.o. z
ul. Graniczna 1
05-200 Wołomin

Pełnomocnik:

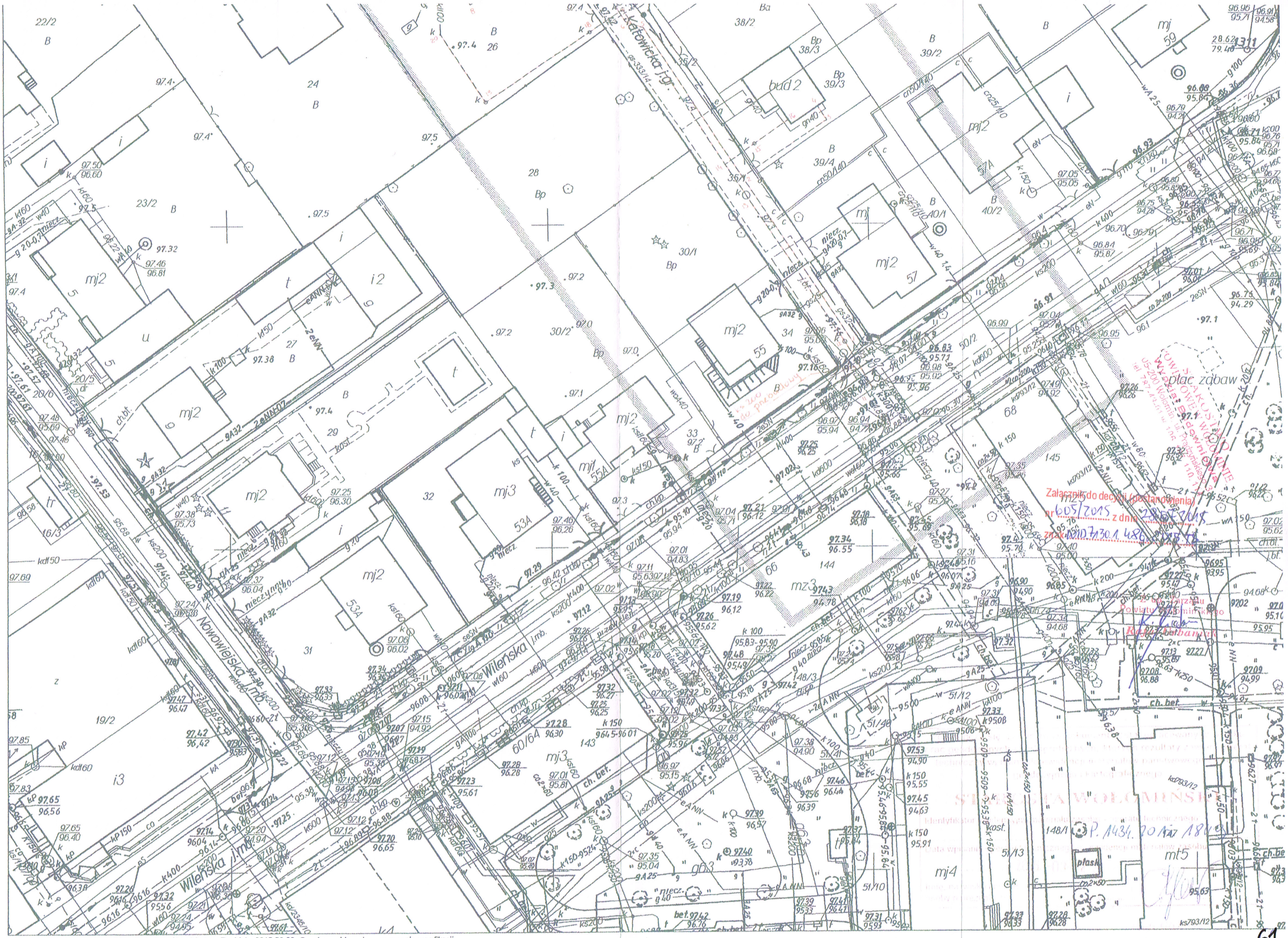
- Karolina Kołodziejczyk**
Ul. Kwiatowa 99
05-075 Warszawa Wesola
2. a/a



Z up. Zarządu
Powiatu Wołomińskiego
Rafał Urbaniak
Rafał Urbaniak

Wydana decyzja nie podlega opłacie skarbowej – tabela część III poz. 44 pkt 2 ppkt 9 załącznika do ustawy z dnia 16 listopada 2006 r. o opłacie skarbowej (Dz. U. z 2014r., poz. 1628)³

³ z dnia 16 listopada 2006 r. (Dz. U. Nr 225, poz. 1635), tj. z dnia 13 września 2012 r. (Dz. U. z 2012 r. poz. 1282).



Załącznik do decyzji (postanowienia)
 nr 605/2015 z dnia 28.06.2015
 znak 603.730.1.486.2015.14

Województwo Lubelskie
 Powiat Lubelski
 ul. Wolowa 110
 20-000 Lublin

STACJA WOLCOWIŃSKI
 ul. Wolowa 110
 20-000 Lublin

148/1 P. 1434. 20147 1814

plask
 mt5

woj. Mazowieckie
 pow. Wołomiński
 gmina Wołomin
Obiekt: ul. Katowicka dz. 35/1
Obręb: 0023-23 Wołomin
Jednostka ew. 143412_4-Wołomin

MAPA DO CELÓW PROJEKTOWYCH
 SKALA 1 : 500

Nie wyklucza się istnienia w terenie innych nie wykazanych na niniejszej mapie urządzeń podziemnych, które nie były zgłoszone do inwentaryzacji oraz nie posiadają dokumentacji w instytucjach branżowych

Mapę wykonano bez badania obciążeń służebności w KW

Układ współrzędnych 2000 strefa 7, Kronsztad 86

L.dz. 6640.370.2015

Wołomin dn. 03.2015r.

Weronika
 mgr inż. Weronika Wierńska
 Dyplom inżynierski 006111

Uzgodnienie przebiegu na odcinku:
 Sieci wodociągowej z przyłączami: 1 – 10
 Sieci kanalizacyjnej z przyłączami 11 – 20

*Studnia i punkty 12, 11 - 700mm
 studnia i punkty 13 - 400mm*

mgr inż. Andrzej Kołodziejczyk

TAROSTA WOŁOMIŃSKA
 ul. Katowicka 25b, tel. 25 740 17 17
 Projekt geodezyjny i katastralny
 10-2-2015 nr 193, pos. 1287 z odcin. zmianami
 Normuje: Najwyższą dokumentacją była przedłożona
 Normuje: Najwyższą dokumentacją była przedłożona
 Normuje: Najwyższą dokumentacją była przedłożona
 Wilno dn. 28.03.2015

PRZEDSIĘBIORSTWO
Wodociągów i Kanalizacji Sp. z o.o.
 05-200 Wołomin ul. Graniczna 1
 tel. Fax 22 776-21-21
 NIP 125-00-05-459, REGON 117282330

RZECZNIWA
PRACOWNIA
mgr inż. Andrzej Zmurek
 Warszawa, dn. 06.04.2015
 Zgodność projektu z wymaganiami
 okrojony przeciwważnik
 bez uwagi stwierdzam

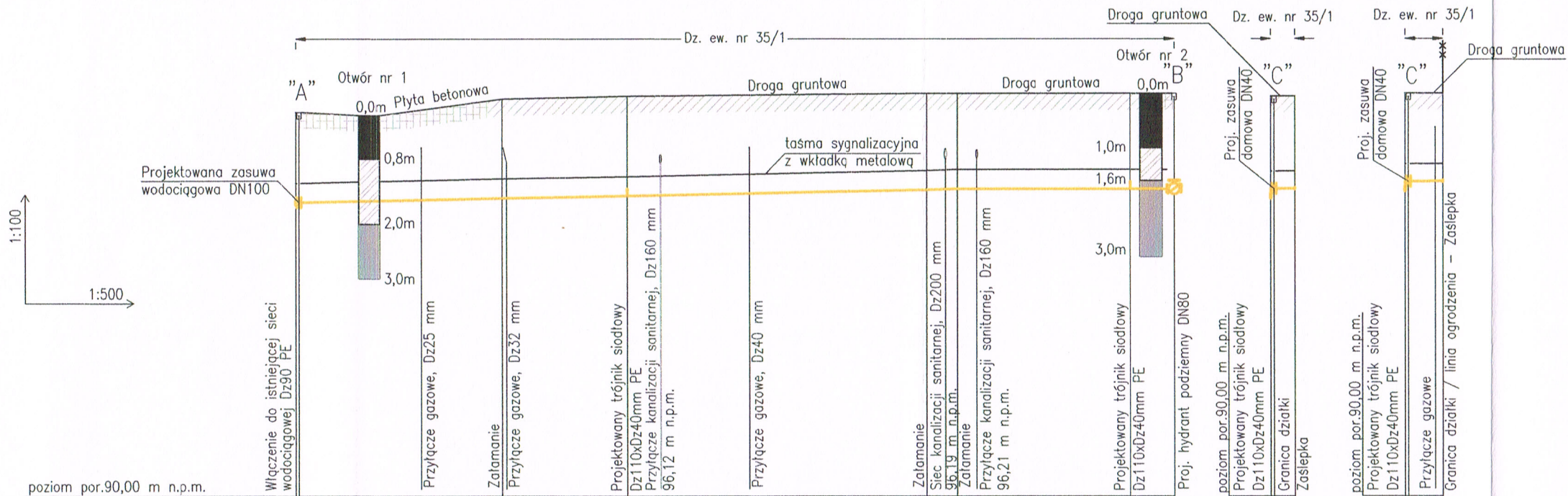
PROJEKT
bez uwagi
mgr inż. Andrzej Zmurek
 Warszawa, dn. 06.04.2015

Włączenie do istniejącej sieci
z up. Burmistrza Wołomina
Piotr Kowalski

GREEN BEAVER		GREEN BEAVER ul. Bagienka 13E 05-123 Chotomów tel: 537 51 1583 e-mail: biuro@greenbeaver.pl www.greenbeaver.pl
INWESTOR		
PWIK Spółka z o.o. ul. Graniczna 1 05-200 Wołomin		
PROJEKT		
Projekt budowlany budowy sieci wodociągowej wraz z odgałęzieniami i sieci kanalizacyjnej wraz z odgałęzieniami w ul. Katowickiej w Wołominie		
05-200 Wołomin dz. nr. ewid. 35/1, 50/2		
PROJEKTOWAŁ	mgr inż. Andrzej Kołodziejczyk upr. nr St-288/90	
SPRAWDZAŁ	mgr inż. Marcin Nowak upr. nr MAZ/0349/PWOS/13	
OPRACOWAŁ	mgr inż. Agnieszka Szajdecka	
NAZWA RYSUNKU	Plan zagospodarowania działki - sieć kanalizacyjnej oraz sieć wodociągowa	
SKALA	1:500	
FAZA PROJEKTU	Projekt budowlany	
DATA	Maj 2015	
NR RYSUNKU	1	

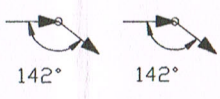
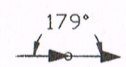
- Projektowana sieć wodociągowa
- Projektowana sieć kanalizacyjnej
- Projektowane odgałęzienia wodociągowe
- Projektowane odgałęzienia kanalizacyjnej
- Istniejący kanał sanitarny i istniejący wodociąg
- - - Linia rozgraniczająca działki





Wzrost	T1 Z1		W1	T2		W2 W3	T3	H1	T2 ZD1 W4	T3 ZD2 W5
Rzędna terenu [m n.p.m.]	97,06	97,06	97,30	97,35	97,35	97,40	97,40	97,40	97,35	97,40
Rzędna osi rury [m n.p.m.]	95,40	95,40	95,45	95,52	95,65	95,63	95,65	95,65	95,52	95,65
Zagłębienie [m]	1,72	1,72	1,88	1,89	1,72	1,83	1,64	1,81	1,89	1,81
Materiał, Średnica/Spadek [%]	PE110 x 6,6mm			PE110 x 6,6mm			PE110 x 6,6mm		PE40	
Długość [m]	19,35		11,65	27,75			4,00	2,25		3,20
Odległość [m]	0,00	0,30	11,75	19,30	30,95	34,05	42,30	58,70	60,50	61,60
								63,40	77,75	81,75

Nr zgodny z węzłem z mapy z narady koordynacyjnej



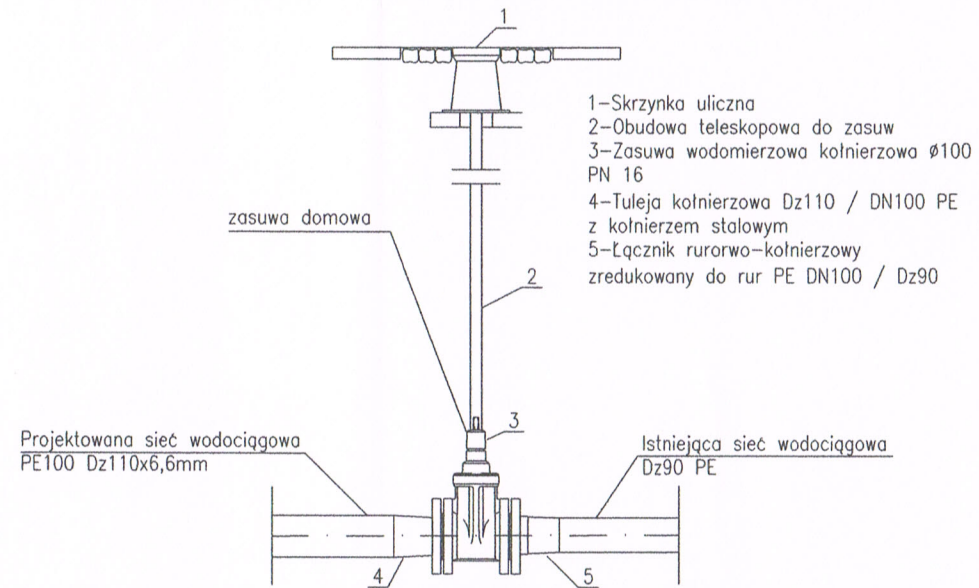
- projektowany wodociąg
- poziom terenu
- istniejący wodociąg
- droga gruntowa
- płyty betonowe
- nN
- Gp
- Gp/Pd

PRZEDSIĘBIORSTWO
 Wodociągów i Kanalizacji Sp. z o.o.
 05-200 Wołomin, ul. Graniczna 1
 tel./fax 22 776-21 21
 NIP 125-00-05-499, REGON 017282330

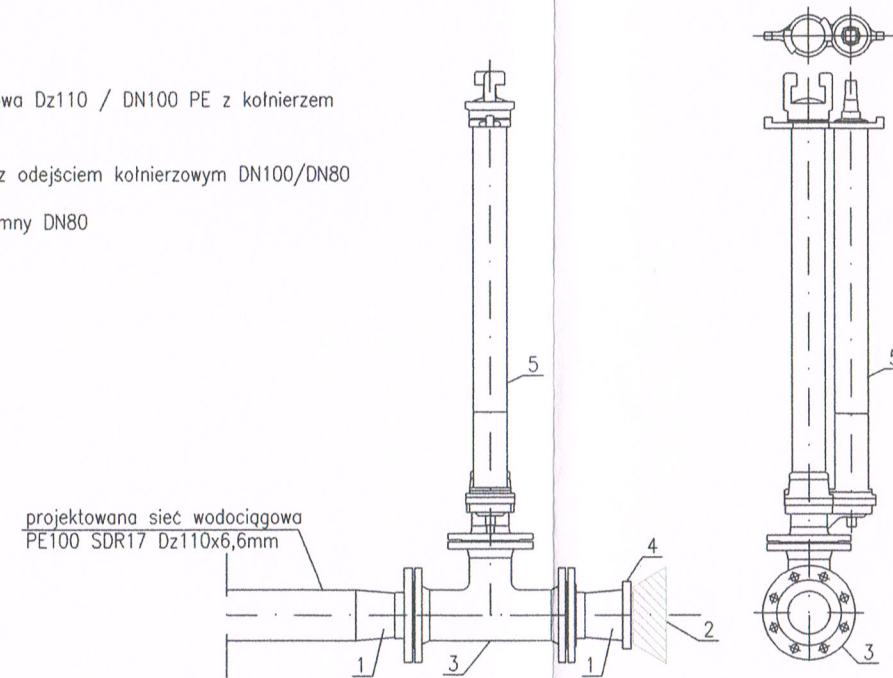
GREEN BEAVER
 ul. Bagienna 13E
 05-123 Chotomów
 tel: 537 511 583
 e-mail: biuro@greenbeaver.pl
 www.greenbeaver.pl

INWESTOR	
PWik Spółka z.o.o. ul. Graniczna 1 05-200 Wołomin	
PROJEKT	
Projekt budowlany budowy sieci wodociągowej wraz z odgałęzieniami i sieci kanalizacji sanitarnej wraz z odgałęzieniami w ul. Katowickiej w Wołominie 05-200 Wołomin dz. nr. ewid. 35/1, 50/2	
PROJEKTOWAŁ	PODPIS
mgr inż. Andrzej Kołodziejczyk upr. nr St-288/90	
SPRAWDZAŁ	PODPIS
mgr inż. Marcin Nowak upr. nr MAZ/0349/PWOS/13	
OPRACOWAŁ	PODPIS
mgr inż. Agnieszka Szajdecka	
mgr inż. Karolina Kołodziejczyk	
NAZWA RYSUNKU	SKALA
Profil -sieć wodociągowa	1:500 / 1:100
FAZA PROJEKTU	DATA
Projekt budowlany <i>eksploatacja dn. 08.2015</i>	Maj 2015
NR RYSUNKU	2

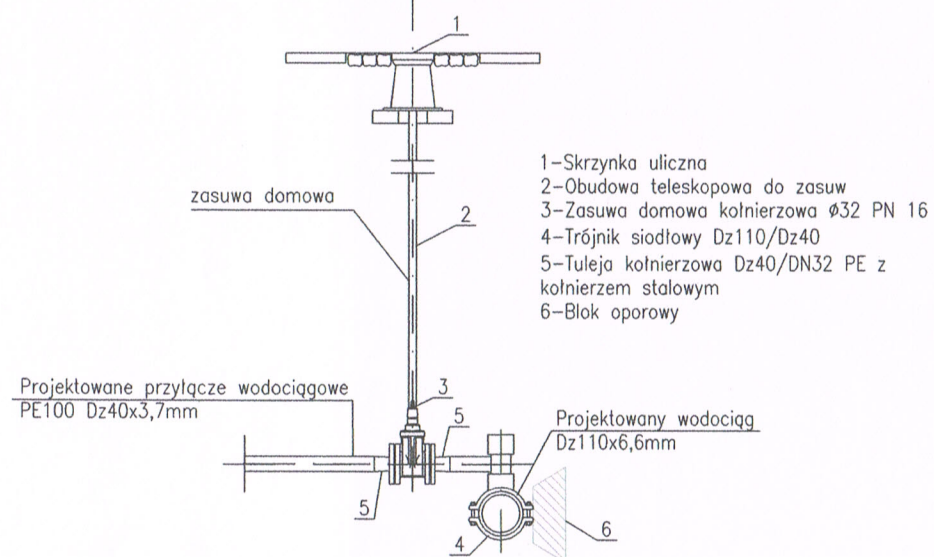
SZCZEGÓŁ "A" ZASUWA WODOCIĄGOWA DN100



SZCZEGÓŁ "B" ZASUWA WODOCIĄGOWA DN100 I HYDRANT PODZIEMNY DN80



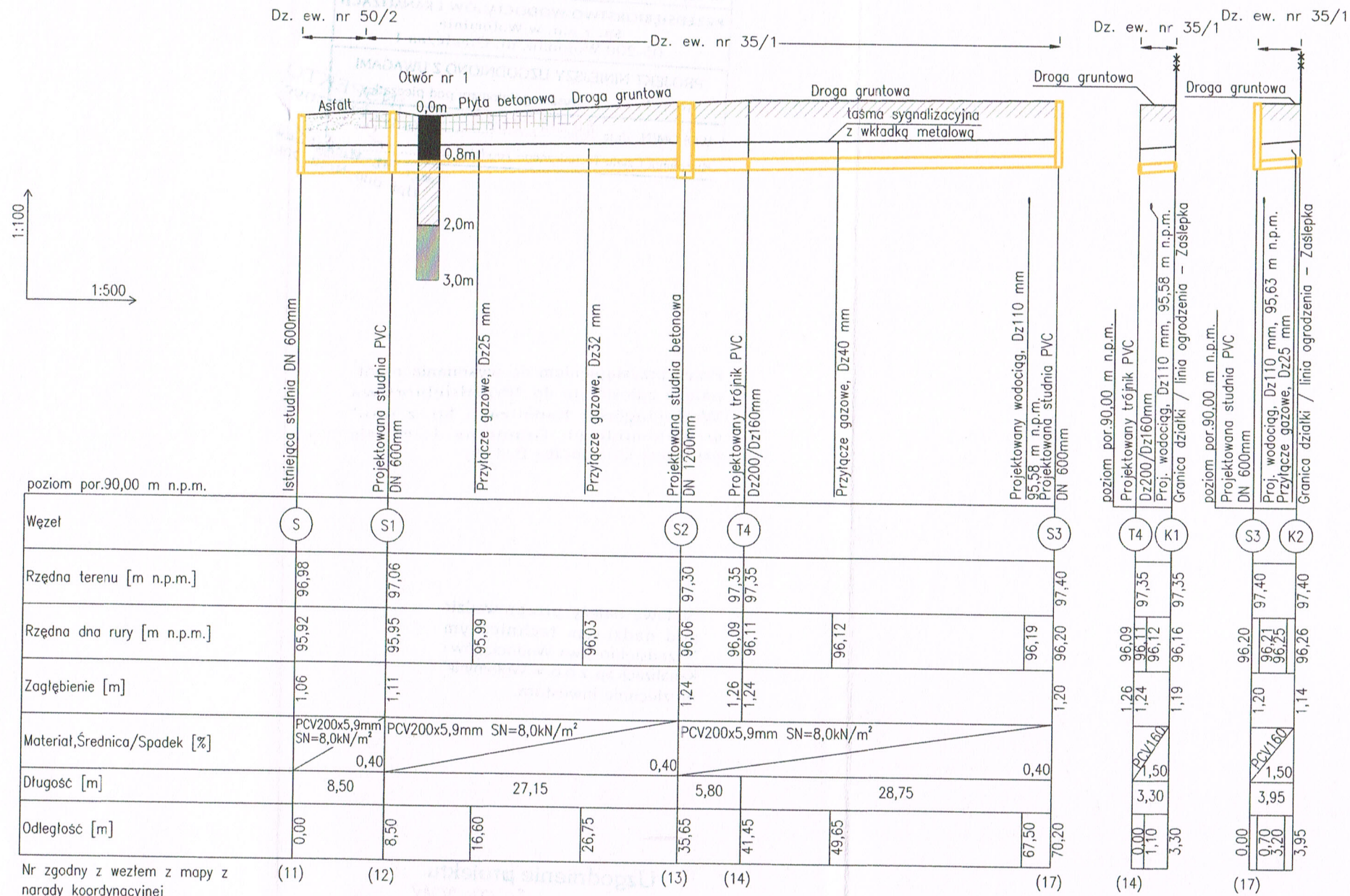
SZCZEGÓŁ "C" ZASUWA DOMOWA DN32



POWIATOWY STAROSTA
WYDZIAŁ BUDOWNICTWA
05-200 Wołomin, ul. Przemysłowa 117
tel. 727 212 01 w. 104 117 21 21

GREEN BEAVER
GREEN BEAVER
ul. Bagienna 13E
05-123 Chotomów
tel: 537 511 583
e-mail: biuro@greenbeaver.pl
www.greenbeaver.pl

INWESTOR	
PWik Spółka z.o.o. ul. Graniczna 1 05-200 Wołomin	
PROJEKT	
Projekt budowlany budowy sieci wodociągowej wraz z odgałęzieniami i sieci kanalizacji sanitarnej wraz z odgałęzieniami w ul. Katowickiej w Wołominie 05-200 Wołomin dz. nr. ewid. 35/1, 50/2	
PROJEKTOWAŁ	PODPIS
mgr inż. Andrzej Kołodziejczyk upr. nr St-288/90	<i>[Signature]</i>
SPRAWDZAŁ	PODPIS
mgr inż. Marcin Nowak upr. nr MAZ/0349/PWOS/13	<i>[Signature]</i>
OPRACOWAŁ	PODPIS
mgr inż. Agnieszka Szajdecka	
mgr inż. Karolina Kołodziejczyk	
NAZWA RYSUNKU	SKALA
Schemat - Zasuw i hydrant podziemny	-
FAZA PROJEKTU	DATA
Projekt budowlany	04.08.2015
NR RYSUNKU	3



1:100
1:500

Nr zgodny z węzłem z mapy z narady koordynacyjnej



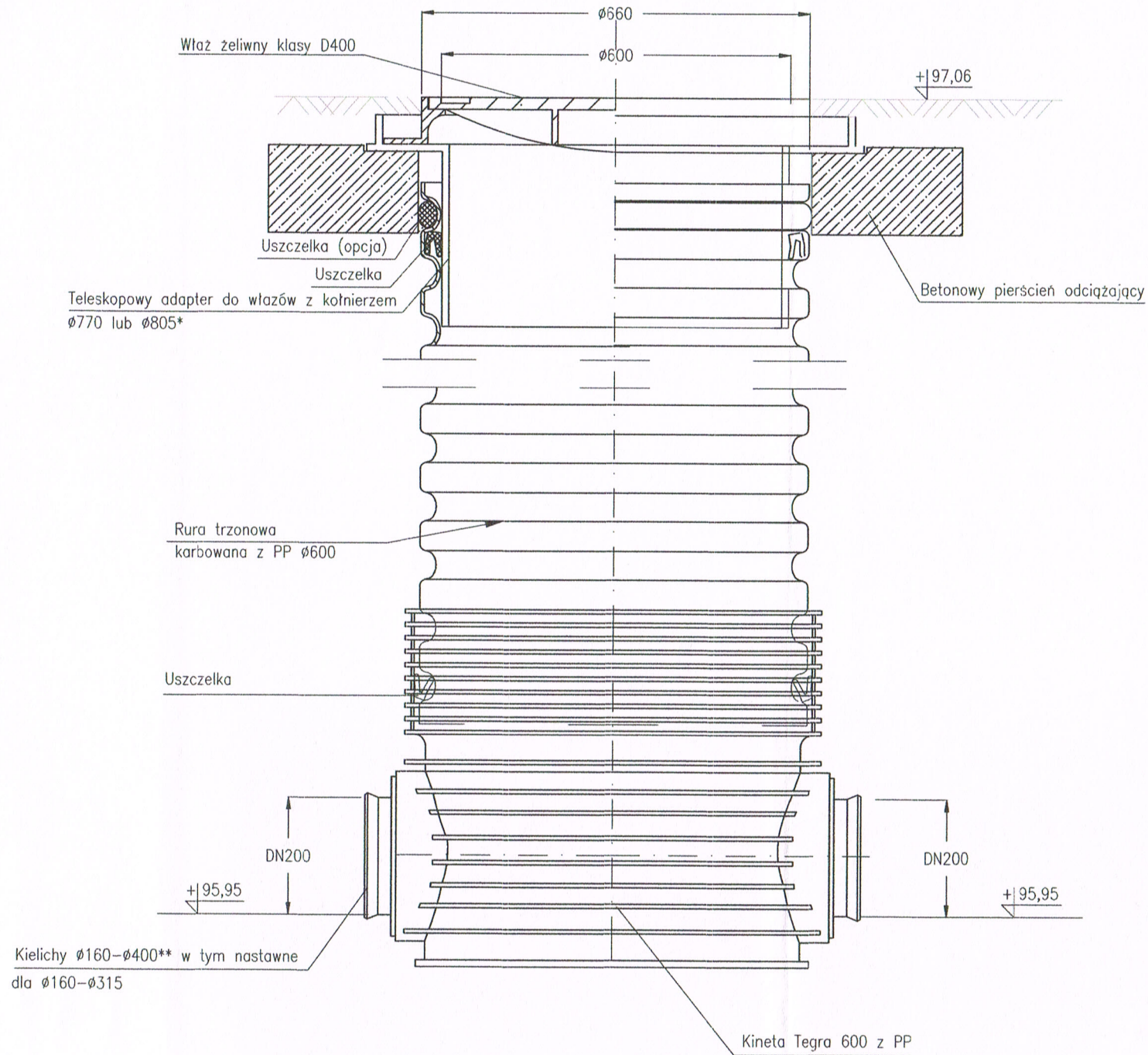
- projektowana sieć kanalizacyjna
- poziom terenu
- istniejąca sieć kanalizacyjna
- droga gruntowa
- płyty betonowe
- droga asfaltowa
- nN
- Gp
- Gp/Pd

PRZEDSIĘBIORSTWO
Wodociągów i Kanalizacji Sp. z o.o.
05-200 Wołomin, ul. Graniczna 1
tel./fax 22 776-21-21
NIP 125-00-05-499, REGON 017282330

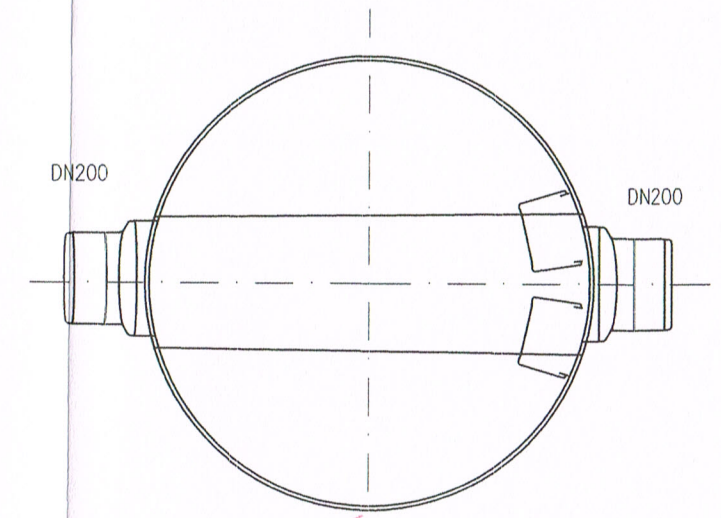
POWIATOWE WODCIĄGOWNY
Wydział Budownictwa
05-200 Wołomin, ul. Pałacu 11A
tel. 71 72 42 01 11

GREEN BEAVER
GREEN BEAVER
ul. Bagienna 13E
05-123 Chotomów
tel: 537 511 583
e-mail: biuro@greenbeaver.pl
www.greenbeaver.pl

INWESTOR	
PWik Spółka z.o.o. ul. Graniczna 1 05-200 Wołomin	
PROJEKT	
Projekt budowlany budowy sieci wodociągowej wraz z odgałęzieniami i sieci kanalizacji sanitarnej wraz z odgałęzieniami w ul. Katowickiej w Wołominie 05-200 Wołomin dz. nr. ewid. 35/1, 50/2	
PROJEKTOWAŁ	PODPIS
mgr inż. Andrzej Kołodziejczyk upr. nr St-288/90	
SPRAWDZAŁ	PODPIS
mgr inż. Marcin Nowak upr. nr MAZ/0349/PWOS/13	
OPRACOWAŁ	PODPIS
mgr inż. Agnieszka Szajdecka	
mgr inż. Karolina Kołodziejczyk	
NAZWA RYSUNKU	SKALA
Profil -sieć kanalizacyjna	1:500 / 1:100
FAZA PROJEKTU	DATA
Projekt budowlany aktualizacja dn. 08.2015	Maj 2015
NR RYSUNKU	4



Studzienka inspekcyjna Tegra 600 z teleskopowym adapterem do włazów, betonowym pierścieniem odcciążającym oraz włazem klasy D400



PRZEDSIĘBIORSTWO
Wodociągów i Kanalizacji Sp. z o.o.
05-200 Wołomin, ul. Graniczna 1
tel./fax 22 776-21-21
NIP 125-00-05-489, REGON 017282336

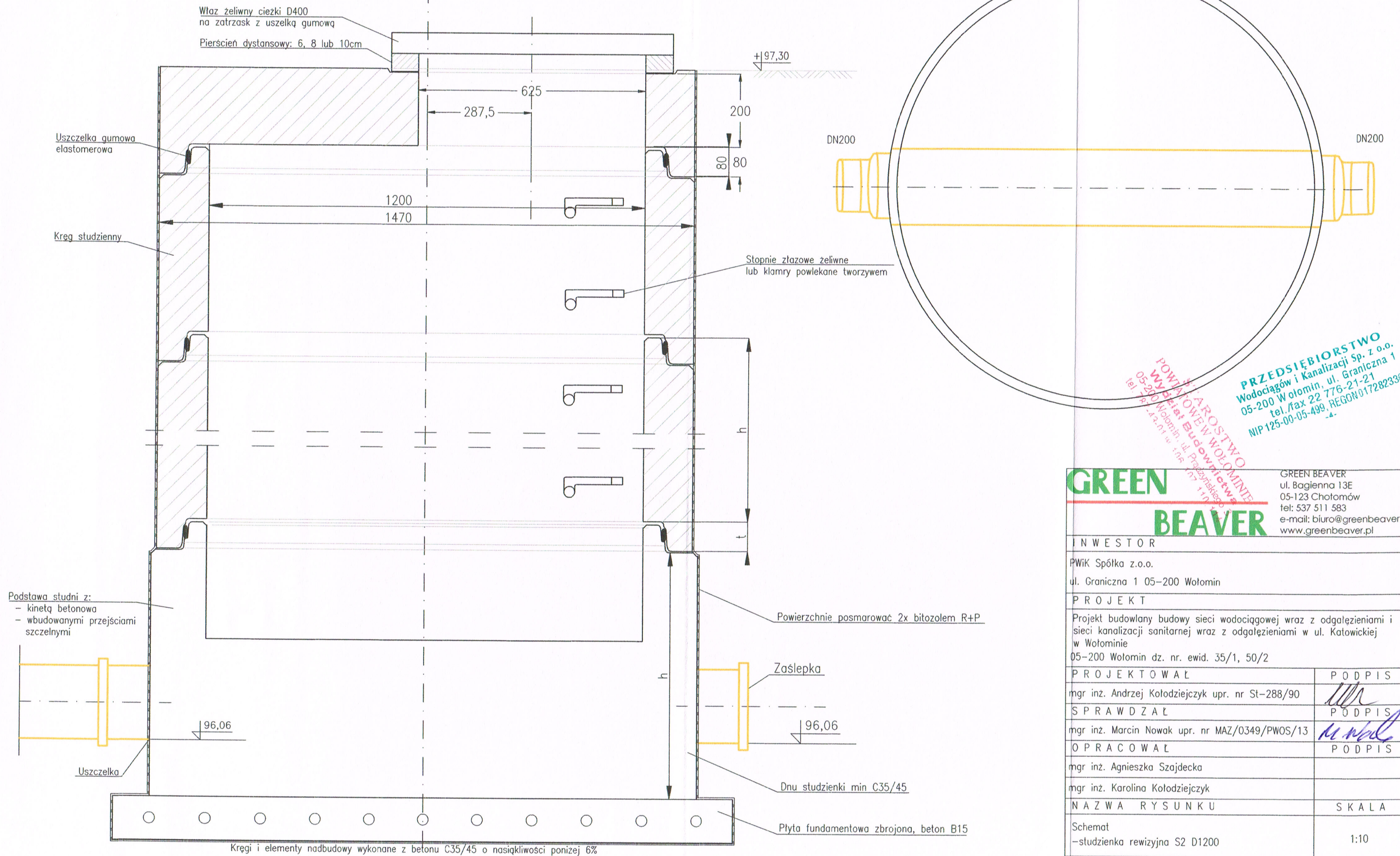
STAROSTWO
WOJEWÓDZKI
Wydział Budownictwa
05-200 Wołomin, ul. Piłsudskiego 13
tel. 71 72 22 01 w. 104

GREEN BEAVER
GREEN BEAVER
ul. Bagienna 13E
05-123 Chotomów
tel: 537 511 583
e-mail: biuro@greenbeaver.pl
www.greenbeaver.pl

INWESTOR	
PWik Spółka z o.o. ul. Graniczna 1 05-200 Wołomin	
PROJEKT	
Projekt budowlany budowy sieci wodociągowej wraz z odgałęzieniami i sieci kanalizacji sanitarnej wraz z odgałęzieniami w ul. Katowickiej w Wołominie 05-200 Wołomin dz. nr. ewid. 35/1, 50/2	
PROJEKTOWAŁ	PODPIS
mgr inż. Andrzej Kotodziejczyk upr. nr St-288/90	<i>[Signature]</i>
SPRAWDZAŁ	PODPIS
mgr inż. Marcin Nowak upr. nr MAZ/0349/PWOS/13	<i>[Signature]</i>
OPRACOWAŁ	PODPIS
mgr inż. Agnieszka Szajdecka	
mgr inż. Karolina Kotodziejczyk	
NAZWA RYSUNKU	SKALA
Schemat -studzienka inspekcyjna S1 D600	1:10
FAZA PROJEKTU	DATA
Projekt budowlany <i>określenie</i> dn. 09.2015	Maj 2015
NR RYSUNKU	5

66 66

Studzienka wiazowa betonowa DN1200mm/625mm



PRZEDSIĘBIORSTWO
Wodociągów i Kanalizacji Sp. z o.o.
 05-200 Wotomin, ul. Graniczna 1
 tel./fax 22 776-21-21
 NIP 125-00-05-499, REGON 017282330

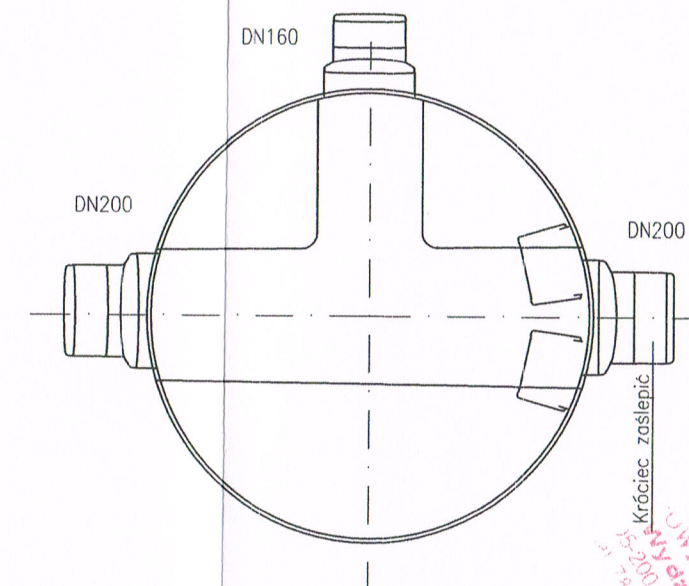
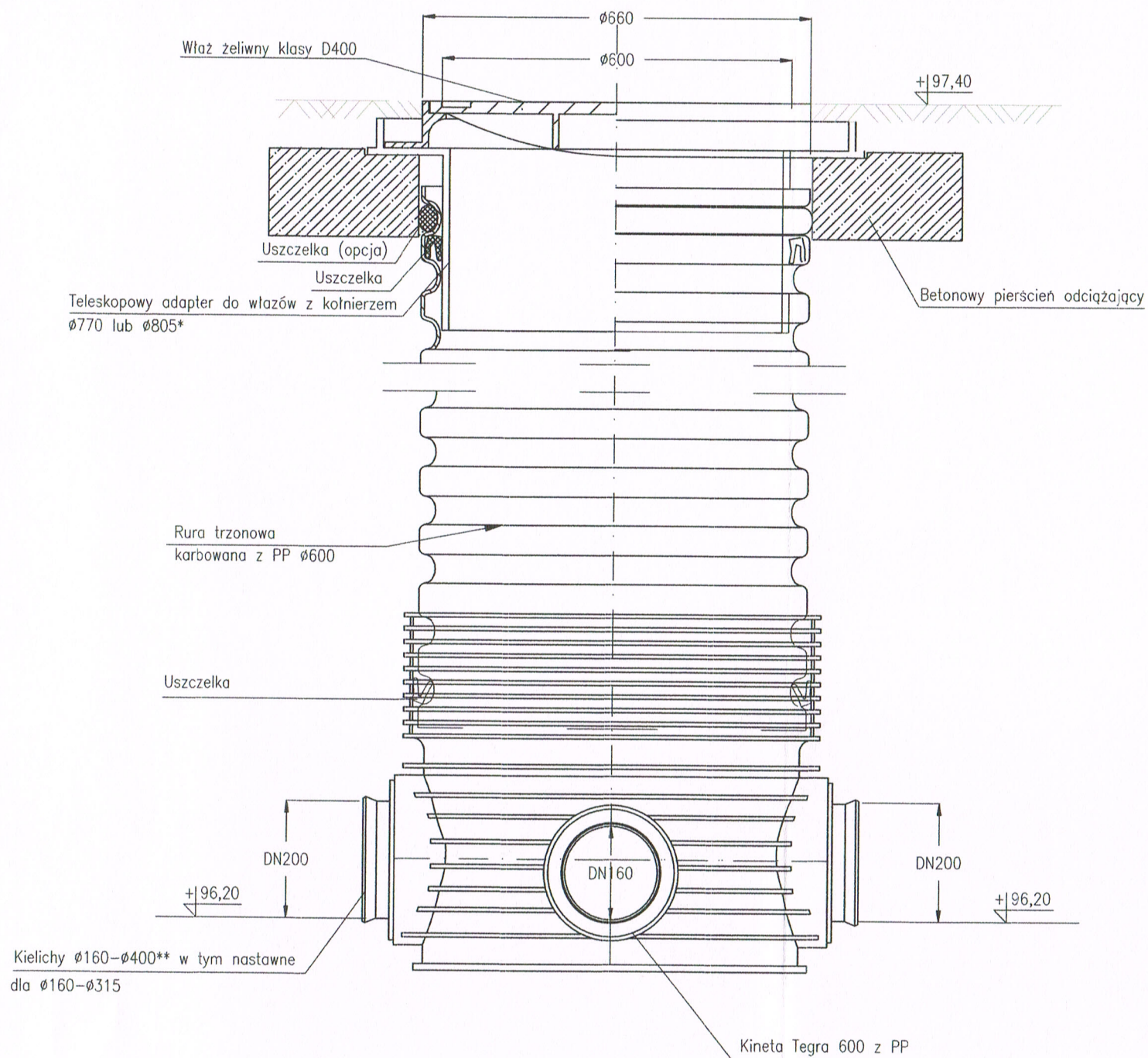
GREEN BEAVER
 GREEN BEAVER
 ul. Bagienna 13E
 05-123 Chotomów
 tel: 537 511 583
 e-mail: biuro@greenbeaver.pl
 www.greenbeaver.pl

INWESTOR	
PWiK Spółka z o.o. ul. Graniczna 1 05-200 Wotomin	
PROJEKT	
Projekt budowlany budowy sieci wodociągowej wraz z odgałęzieniami i sieci kanalizacji sanitarnej wraz z odgałęzieniami w ul. Katowickiej w Wotominie 05-200 Wotomin dz. nr. ewid. 35/1, 50/2	
PROJEKTOWAŁ	PODPIS
mgr inż. Andrzej Kołodziejczyk upr. nr St-288/90	<i>[Signature]</i>
SPRAWDZAŁ	PODPIS
mgr inż. Marcin Nowak upr. nr MAZ/0349/PWOS/13	<i>[Signature]</i>
OPRACOWAŁ	PODPIS
mgr inż. Agnieszka Szajdecka	
mgr inż. Karolina Kołodziejczyk	
NAZWA RYSUNKU	SKALA
Schemat -studzienka rewizyjna S2 D1200	1:10
FAZA PROJEKTU	DATA
Projekt budowlany <i>określenie 04.09.2015</i>	Maj 2015 <i>[Signature]</i>
NR RYSUNKU	6

CE 62

Zastosowano kinetę z rozdzielczą
w celu przyszłej rozbudowy sieci

PRZEDSIĘBIORSTWO
Wodociągów i Kanalizacji Sp. z o.o.
05-200 Wołomin, ul. Graniczna 1
tel./fax 22 776-21-21
NIP 125-00-05-499, REGON 017282330



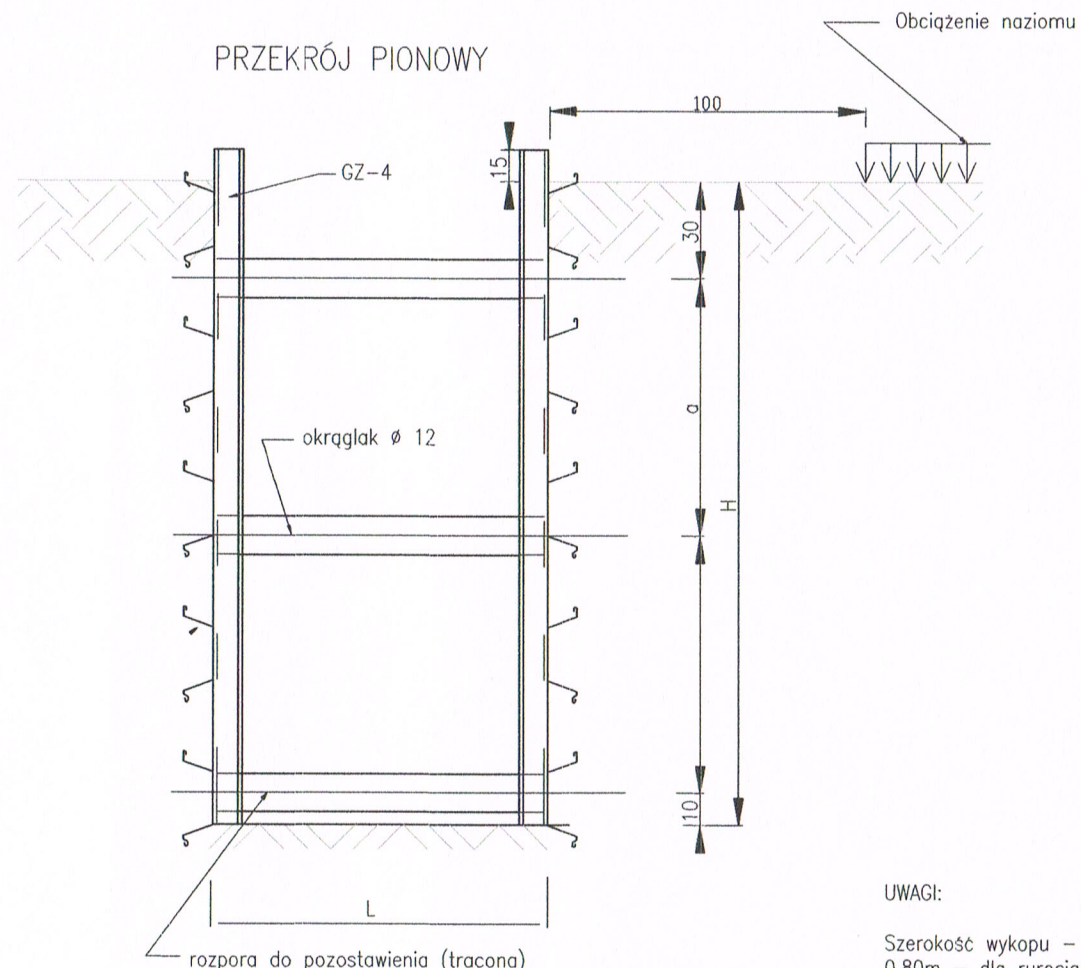
Studzienka inspekcyjna Tegra 600 z teleskopowym adapterem do włazów,
betonowym pierścieniem odciążającym oraz włazem klasy D400

**GREEN
BEAVER**

GREEN BEAVER
ul. Bagienna 13E
05-123 Chotomów
tel: 537 511 583
e-mail: biuro@greenbeaver.pl
www.greenbeaver.pl

INWESTOR	
PWiK Spółka z o.o. ul. Graniczna 1 05-200 Wołomin	
PROJEKT	
Projekt budowlany budowy sieci wodociągowej wraz z odgałęzieniami i sieci kanalizacji sanitarnej wraz z odgałęzieniami w ul. Katowickiej w Wołominie 05-200 Wołomin dz. nr. ewid. 35/1, 50/2	
PROJEKTOWAŁ	PODPIS
mgr inż. Andrzej Kołodziejczyk upr. nr St-288/90	<i>[Signature]</i>
SPRAWDZAŁ	PODPIS
mgr inż. Marcin Nowak upr. nr MAZ/0349/PW05/13	<i>[Signature]</i>
OPRACOWAŁ	PODPIS
mgr inż. Agnieszka Szajdecka	
mgr inż. Karolina Kołodziejczyk	
NAZWA RYSUNKU	SKALA
Schemat -studzienka inspekcyjna S3 D600	1:10
FAZA PROJEKTU	DATA
Projekt budowlany <i>aktualizacja dn. 09.2015</i>	Maj 2015
NR RYSUNKU	7

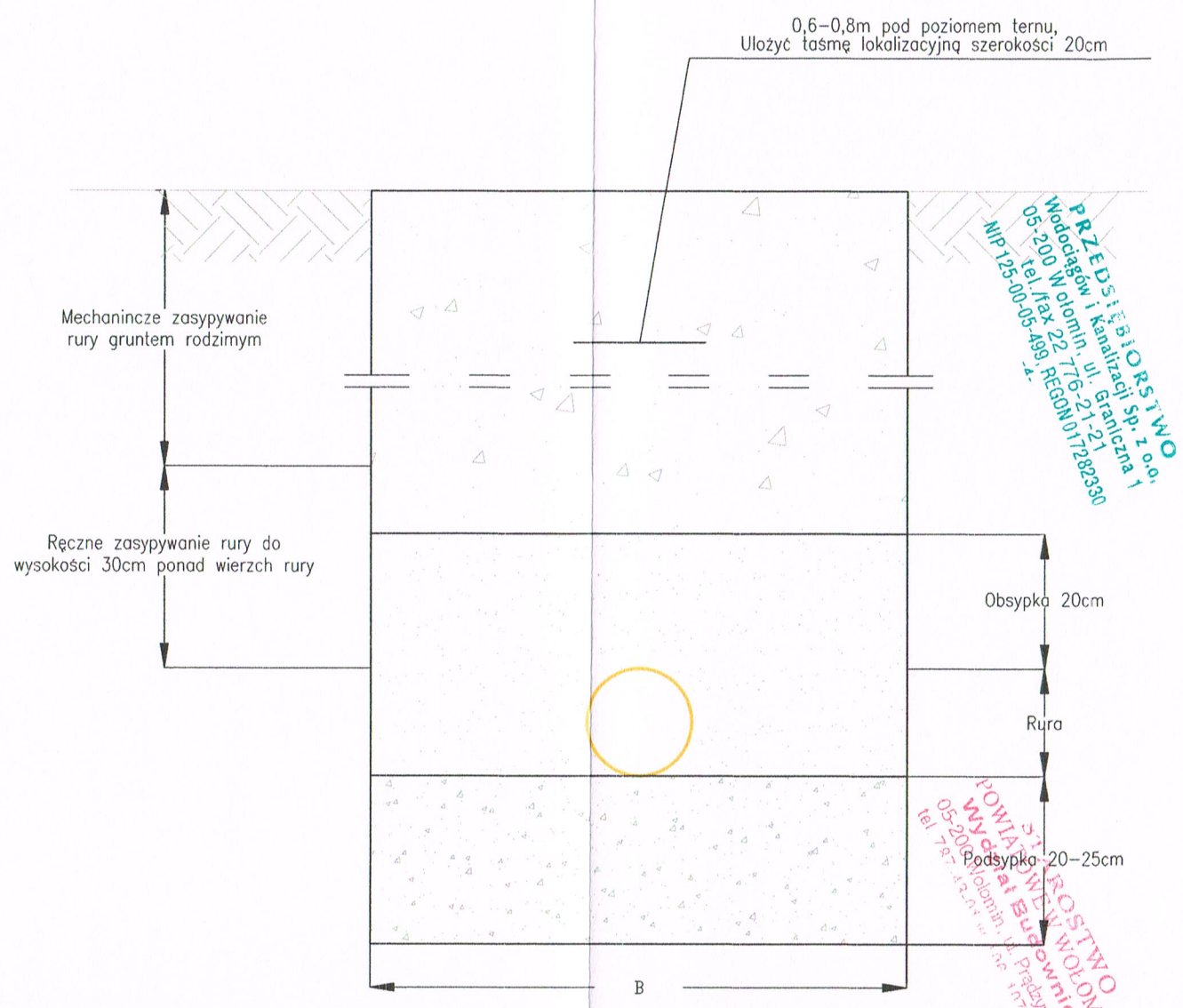
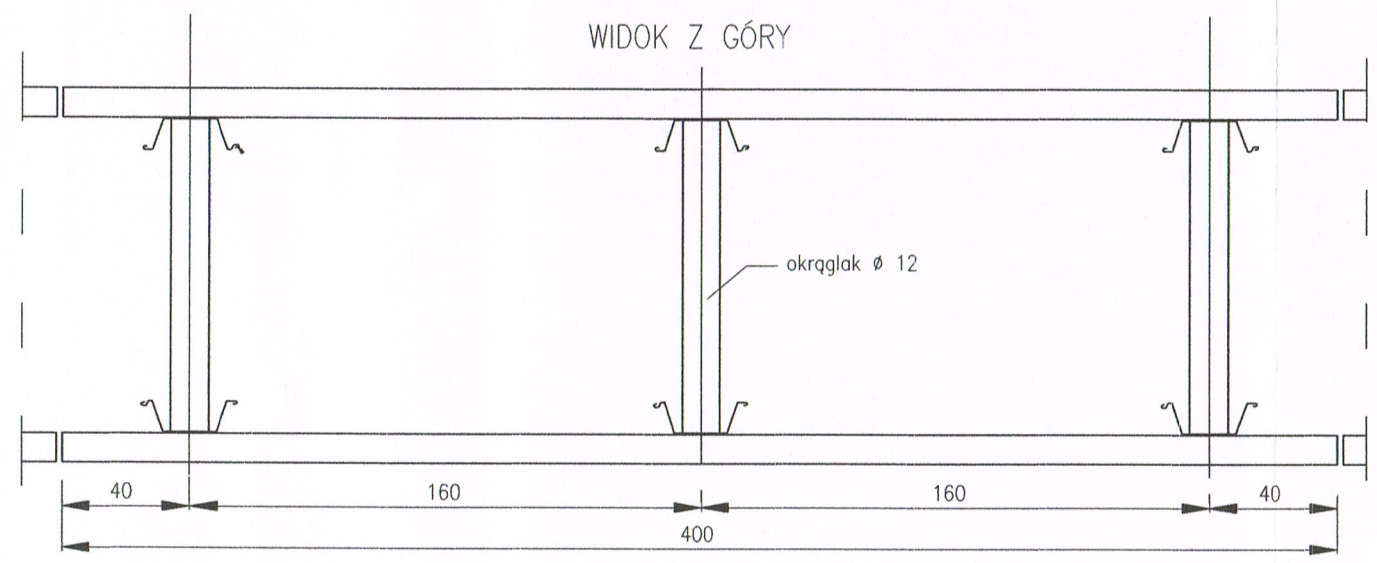
cc 66



- UWAGI:
- Szerokość wykopu - L:
- 0,80m - dla rurociągów o średnicach do DN110
 - 1,00m - dla rurociągów o średnicach DN200
 - 1,05m - dla rurociągów o średnicach DN250
 - 1,10m - dla rurociągów o średnicach DN300
 - 1,25m - dla rurociągów o średnicach DN400
 - 1,40m - dla rurociągów o średnicach DN500

1. W miejscach gdzie jest mało uzbrojenia podziemnego można stosować szalunek systemowy.
2. Obciążenie naziomu min. 1,0m od krawędzi wykopu.

o.
1
30



PRZEDSIĘBIORSTWO
Wodociągów i Kanalizacji Sp. z o.o.
05-200 Wołomin ul. Graniczna 1
Tel./fax 22 776-21-21
NIP 125-00-05-499 REGON 14282380

POWIATOWE BIURO STWOWOŁOMINIE
Wodociągów i Kanalizacji Sp. z o.o.
05-200 Wołomin ul. Graniczna 1
Tel./fax 22 776-21-21

GREEN BEAVER

GREEN BEAVER
ul. Bagienna 13E
05-123 Chołomów
tel: 537 511 583
e-mail: biuro@greenbeaver.pl
www.greenbeaver.pl

INWESTOR	
PWik Spółka z o.o. ul. Graniczna 1 05-200 Wołomin	
PROJEKT	
Projekt budowlany budowy sieci wodociągowej wraz z odgałęzieniami i sieci kanalizacji sanitarnej wraz z odgałęzieniami w ul. Katowickiej w Wołominie 05-200 Wołomin dz. nr. ewid. 35/1, 50/2	
PROJEKTOWAŁ	PODPIS
mgr inż. Andrzej Kołodziejczyk upr. nr St-288/90	<i>[Signature]</i>
SPRAWDZAŁ	PODPIS
mgr inż. Marcin Nowak upr. nr MAZ/0349/PWOS/13	<i>[Signature]</i>
OPRACOWAŁ	PODPIS
mgr inż. Agnieszka Szajdecka	
mgr inż. Karolina Kołodziejczyk	
NAZWA RYSUNKU	SKALA
Schemat -Zabezpieczenie wykopu	-
FAZA PROJEKTU	DATA
Projekt budowlany <i>elektryczny dn. 09.2015</i>	09.2015
NR RYSUNKU	8

GT 69