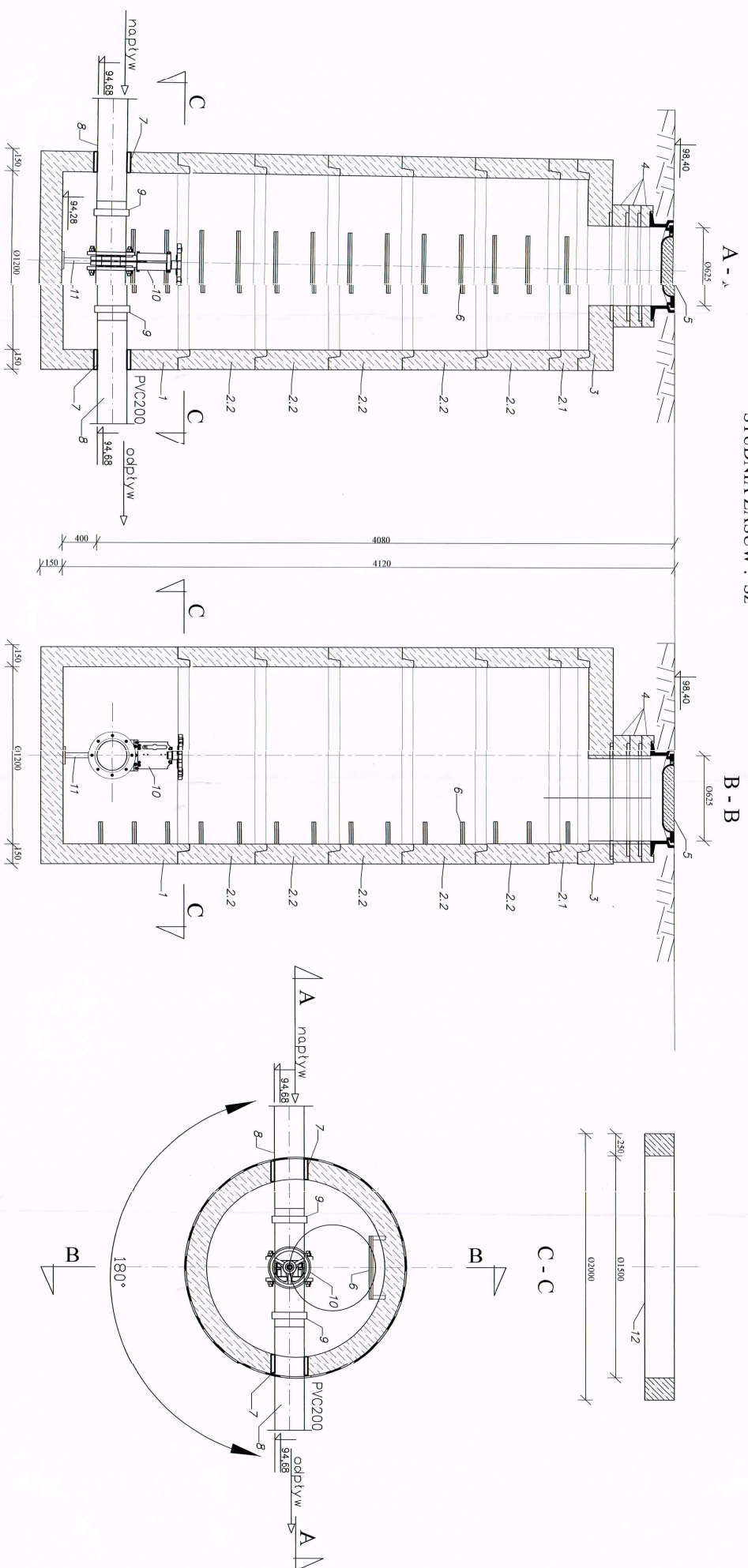


poz.	Wyszczególnienie	Ilość	Materiał
1	Złocze kablowe ZK1/SL1 projekt i wykonanie PGE Dystrybucja S.A.	-	standard
2	Przyłącze energetyczne - kabel YAKXS projekt i wykonanie PGE Dystrybucja S.A.	-	standard
3	Wewnętrzna linia zasilająca	L=1(4)m	kabel YK1x10
4	Szafka sterownicza 1000x800x300	1kpl.	obudowa z tworzywa
5	Cokół systemowy 600x250x800	1kpl.	beton C12/15 obudowa z tworzywa
6	Kable sterownicze studni pomiarowej	L=5(10)m	standard
7	Ogrodzenie szafki sterowniczej	1kpl.	stal
8	Zbiornik Ø 1200mm	1kpl.	polimerbeton
9	Króciec tłoczny DN80 mm	1szt.	stal kwasoodporna
10	Łanuch uszczelniający	2szt.	guma
Przeptywnicz DN80 w wersji rozdzielczej			
11.1	CzuJNIk przepływu kolimacyjny PN16	1kpl.	standard
11.2	Przetwornik sygnału umieszczony w szafce sterowniczej	-	-
12	Zasuwa odcinająca nożowa DN80mm	2szt.	standard
13	Drabina	1szt.	stal kwasoodporna
14	Wiaz kanalowy D400 Ø 600mm	1szt.	żeliwo z wypeł. betonowym
15	Podpora	3szt.	stal kwasoodporna

NAZWA OPRACOWANIA	PRACOWNIA BUDOWNICTWA I PROJEKTOWANIA MIEJSCOWOŚCI ZAGOSZCENIA W GMINIE WOŁOMIŃ
ADRES BUDOWY	Działki nr ew. 47, 107/3, 107/16, 118, 122, 129, 138/1. Droga ewidencyjna 04 Zagóścielec Jednostka ew. gmina Wołomin
INWESTOR	PWIK Sp.zo o. ul. Graniczna 1, 05-200 Wołomin
NAZWA RYSUNKU	RYS. STUDIUM POMIAROWEJ
PROJEKTANT:	inż. Hanna Szustacka, upr. bud. nr 5790/SK-ee
PODS.	

POWIATOWY KANCELARZ GOSPODARSTWA  
W WOJEWÓDZTwie  
WŁÓDZISZEW  
ul. 22 I-go Maja 43-01, k. 106, 07-200 Włocławek  
tel. 22 781 43 91

STUDNIA ZASUW : Sz

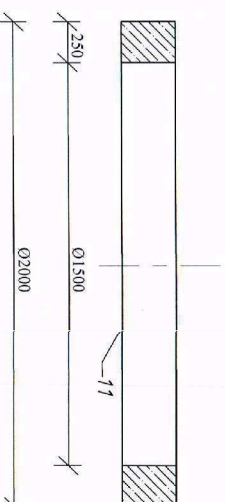
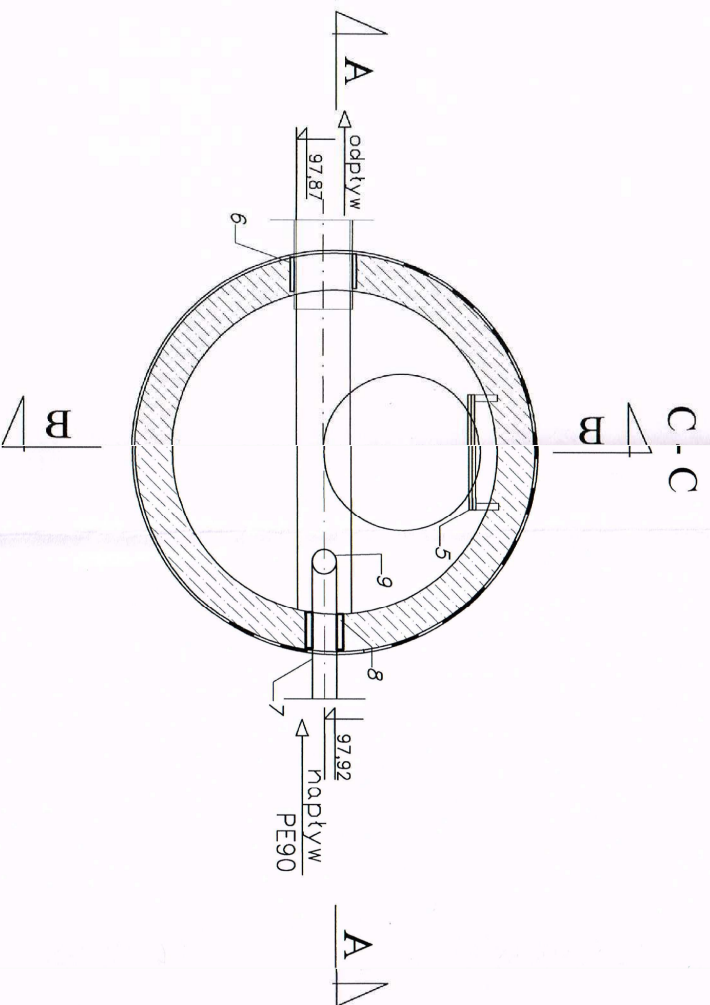
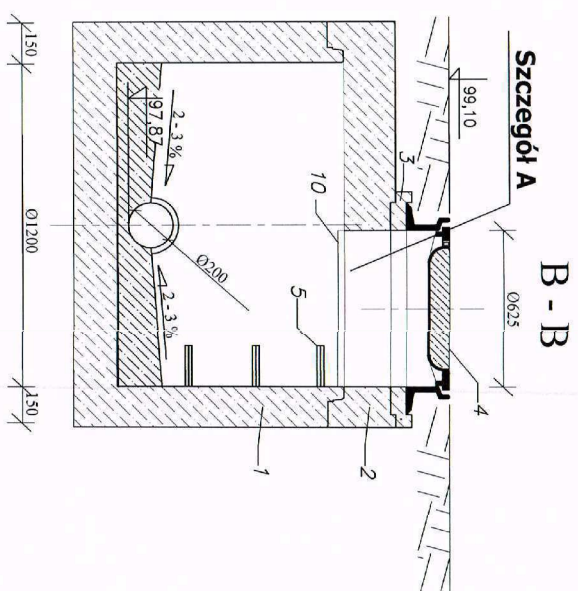
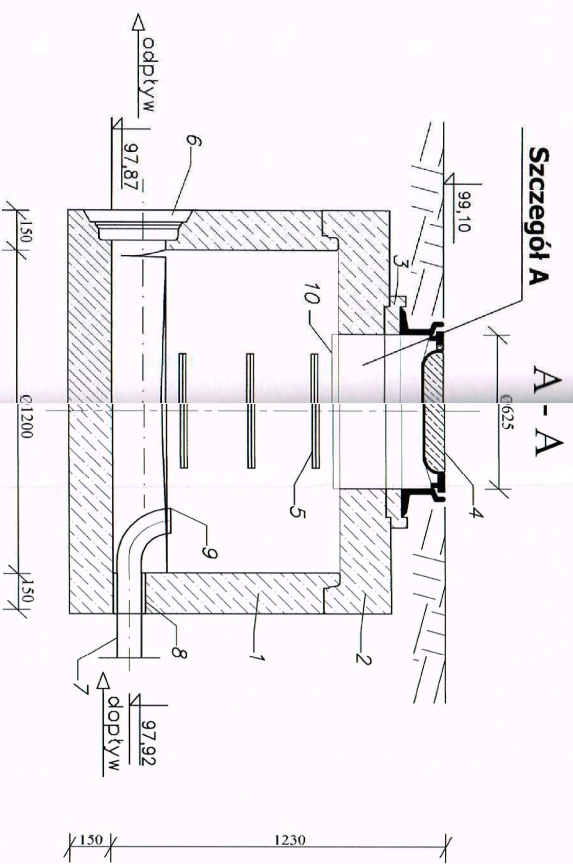


LEGENDA:

- WSYSTYKIE ELEMENTY PREFABRYKOWANE ZELIETORNE  
Z BETONU KLASY B45, WODOODPORNE, MROZOODPORNE  
WG PN-88B-06350; DIN 1045; DIN 438; WYMIARY PODANO W [mm]
1. Dno studzienki żelbetowe Ø1200 mm, h=1000mm
  2. Kęgi żelbetowe Ø1200 mm
  - 2.1. h = 250mm
  - 2.2. h = 300mm
  3. Płyty podłogowe żelbetowe h=210mm
  4. Płyty podłogowe żelbetowe h=100mm
  5. Właz betonowa żelbetowa z wypełnieniem betonowym typu obłaskiego D=400 z uszczelnieniem i zamknięciem z blokami żelaznymi przed krawężnikiem
  6. Słupki żelazne do studzienek kontrolnych wg. PN-64-B-71086
  7. Uszczelnienie - DN200 mm
  8. Złotce PVC Ø200mm
  9. Kształki FW DN200mm
  10. Zasłona rozsuwana DN200mm
  11. Fiedzielki obciążające żelbetowy
  12. Fiedzielki obciążające żelbetowy
- UWAGI:  
 ● Studzienki wykonane z PN-92/B-10729; PN-92/B-10735  
 ● Złotce wykonane z PN-93/B-4124; EN 124-1083  
 ● Podstawienie studzienek kanalizacyjnych wykonane na warstwie betonu C12/15, gr 10 cm  
 ● Przy zamawianiu rury o produkcie należy zamawiać w komplecie  
 ● Wymiar przekroju rury i elementów studzienki wg. PN-93/B-4124  
 ● Wymiar przekroju rury i elementów studzienki wg. PN-93/B-4124  
 ● Wymiar przekroju rury i elementów studzienki wg. PN-93/B-4124  
 ● Wymiar przekroju rury i elementów studzienki wg. PN-93/B-4124

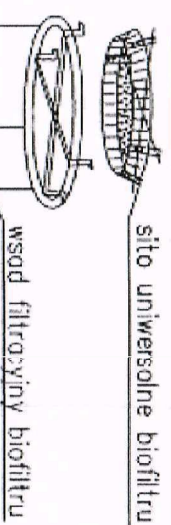
NAZWA	STUDNIA ZASUW
OPRACOWANIE	PROJEKTOWANIE I WYKONANIE DOKUMENTACJI TECHNICZNEJ I WYKONANIE PRAC BUDOWLANYCH
ADRES BUDOWY	Dzielnica nr 47 1073 10716, 118, 120, 121, 122, 123, 124, 125, 126, 127, 128, 129, 130, 131, 132, 133, 134, 135, 136, 137, 138, 139, 140, 141, 142, 143, 144, 145, 146, 147, 148, 149, 150, 151, 152, 153, 154, 155, 156, 157, 158, 159, 160, 161, 162, 163, 164, 165, 166, 167, 168, 169, 170, 171, 172, 173, 174, 175, 176, 177, 178, 179, 180, 181, 182, 183, 184, 185, 186, 187, 188, 189, 190, 191, 192, 193, 194, 195, 196, 197, 198, 199, 200
INWESTOR	Urząd Gminy Wodzisław
NAZWA RYSUNKU	PN-92/B-10729; PN-92/B-10735
PROJEKTANT	PROJEKTOWANIE I WYKONANIE DOKUMENTACJI TECHNICZNEJ I WYKONANIE PRAC BUDOWLANYCH
PROJEKT	PROJEKTOWANIE I WYKONANIE DOKUMENTACJI TECHNICZNEJ I WYKONANIE PRAC BUDOWLANYCH

# STUZIENKI ROZPRĘŻNA $\phi$ 1200 mm : S<sub>R</sub>



## Szczegół A Biofiltr

wiąz z pościęciem pod kosz



## LEGENDA:

- 1. Dno studzienki żelbetowe  $\phi$  1200 mm, h=1000mm
- 2. Piły pokrywowe żelbetowe, h=210mm
- 3. Pierścienie dyspersyjne żelbetowe h=20mm
- 4. Wiąz kanałowy, żeliwny z wypełnieniem betonowym typu ciężkiego D=400 z uszczelką gumową i zamknięciem z blokadą zabezpieczającą przed kratkodziem
- 5. Słupnie żeliwne do studzienek kontrolnych wg PN-64/B-74086
- 6. Złącze odpływu PVC  $\phi$  200mm
- 7. Złącze dopływu PE  $\phi$  90mm
- 8. Łańcuch uszczelniający
- 9. Kolan PE  $\phi$  90, 90°
- 10. Wkład antyodorowy
- 11. Pierścień odcinający żelbetowy

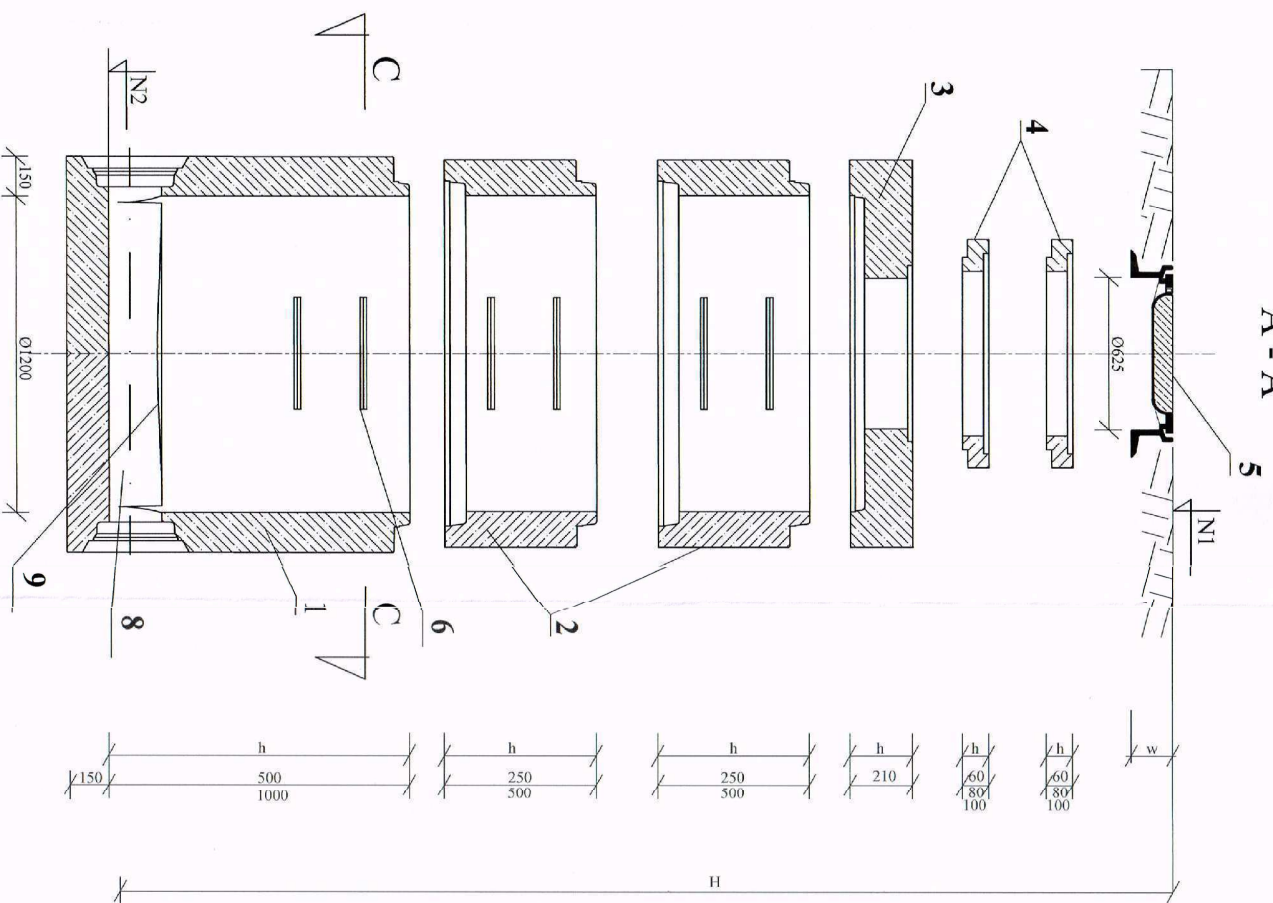
## UWAGI:

- Studzienki wykonane zgodnie z PN-92/B-10729; PN-92/B-10733
- Zwężenie studzienki wykonanie zgodnie z PN-93/B-74124; EN 124:1085
- Prowadzenie studzienki kanalizacyjnych wykonanie na warstwie betonu C12/15 gr 10 cm
- Przy zamówieniu rur u Producenta, należy zamówić w komplecie
- Łączenie przelanych kowanych elementów studzienek przy użyciu uszczelki gumowej, wykonanych zgodnie z DIN 4034 cz.1
- Wymiary próstek dostosować do wymiarów rzeczywiście na bieżąco przy montażu

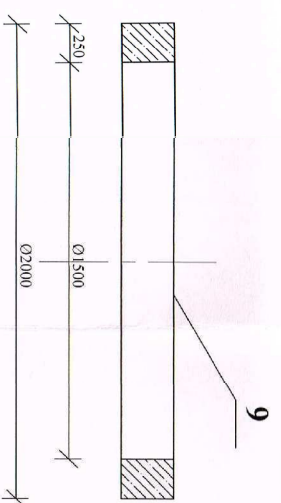
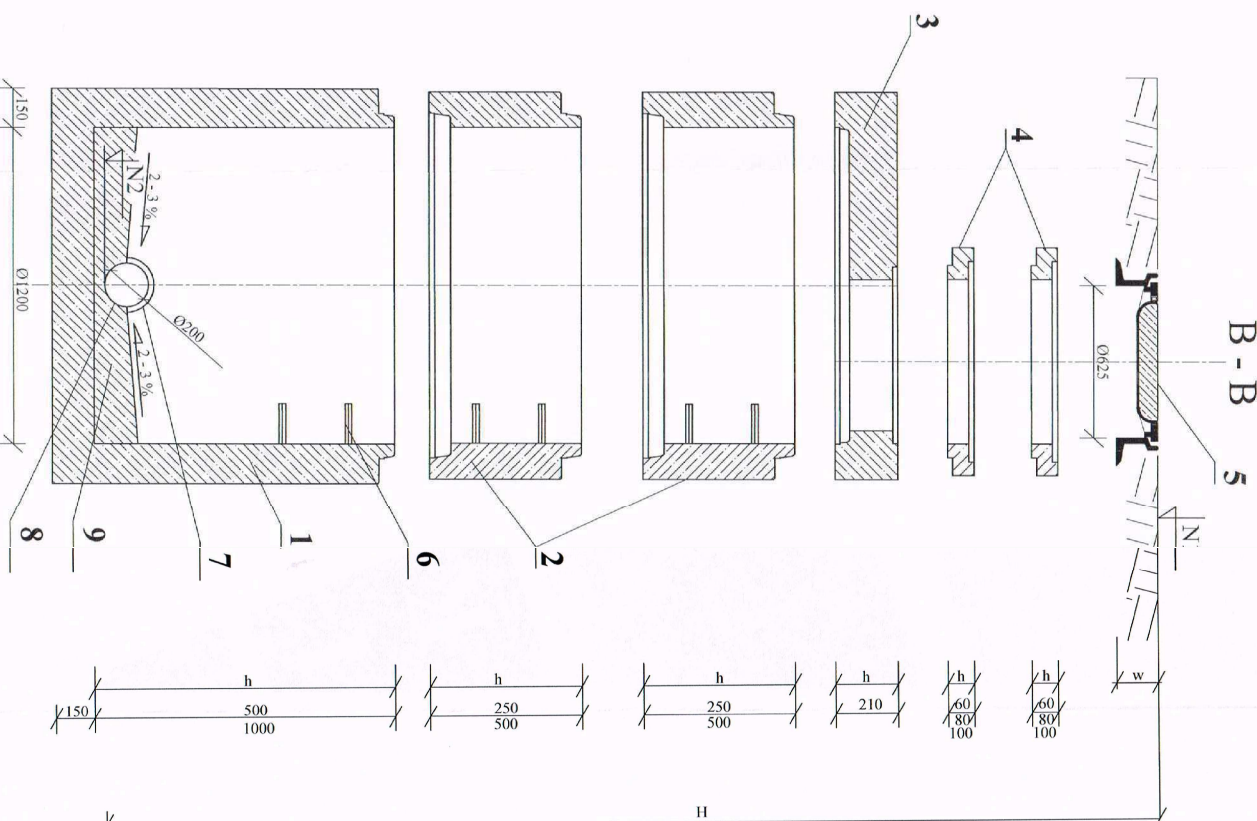
NAZWA OPRACOWANIA	BUDOWA SIĘCI KANALIZACJI SANITARNEJ, GABRYLIKOŃSKA, 72% ZADYFUNDOWANIE, SZCZEGÓLNA PROJEKCJA WYKONAWCZA W CELACH KONTROLI, GABRYLIKOŃSKA, 72% ZADYFUNDOWANIE, W WYKONANIU ZAKŁADU W GABRYLIKOŃSKA, 72% ZADYFUNDOWANIE
ADRES BUDOWY	Działki nr ew. 47, 107/3, 107/16, 118, 122, 129, 138/1 Jednostka ew. gmina Wołomin
INWESTOR	PMiK Sp.zo.o. ul. Graniczna 1; 05-200 Wołomin
NAZWYWARSIUNKU	RYS. STUDIUM ROZPRĘŻNEJ
PROJEKTANT:	inż. Hanna Suszewska upr. bud. nr 57908/ke
PROJEKTANT:	PROJEKTANT inż. Hanna Suszewska upr. bud. nr 57908/ke Nr. 57908/ke
Data oprac.: 2015	Skala: 1:20
Stan: 2015	Nr. 57908/ke
21	AB

STUZIENKI REWIZYJNO-  
POLĄCZENIOWE PREFABRYKOWANE  $\phi$  1200 mm : Sb3, Sb4, Sb5, Sb6, Sb7, Sb8, Sb9

A - A



B - B



LEGENDA:

WSZYSTKIE ELEMENTY PREFABRYKOWANE ŻELBETOWE  
Z BETONU KLASY B45, WODOODPORNE, MROZOODPORNE  
WG: PN-88-B-06250; DIN 1045, DIN 4281, WYMILIARY PODANO W [mm]

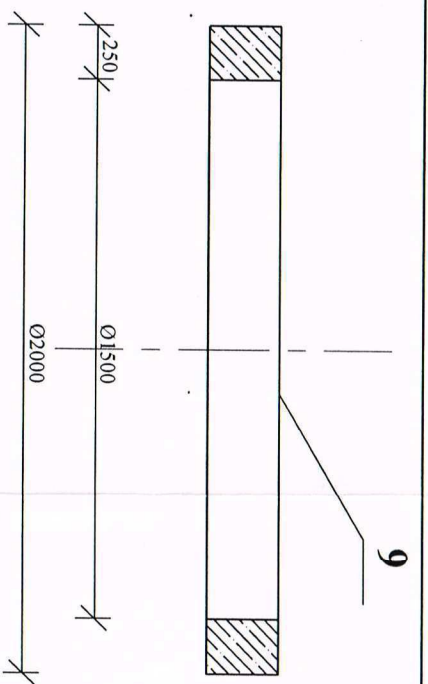
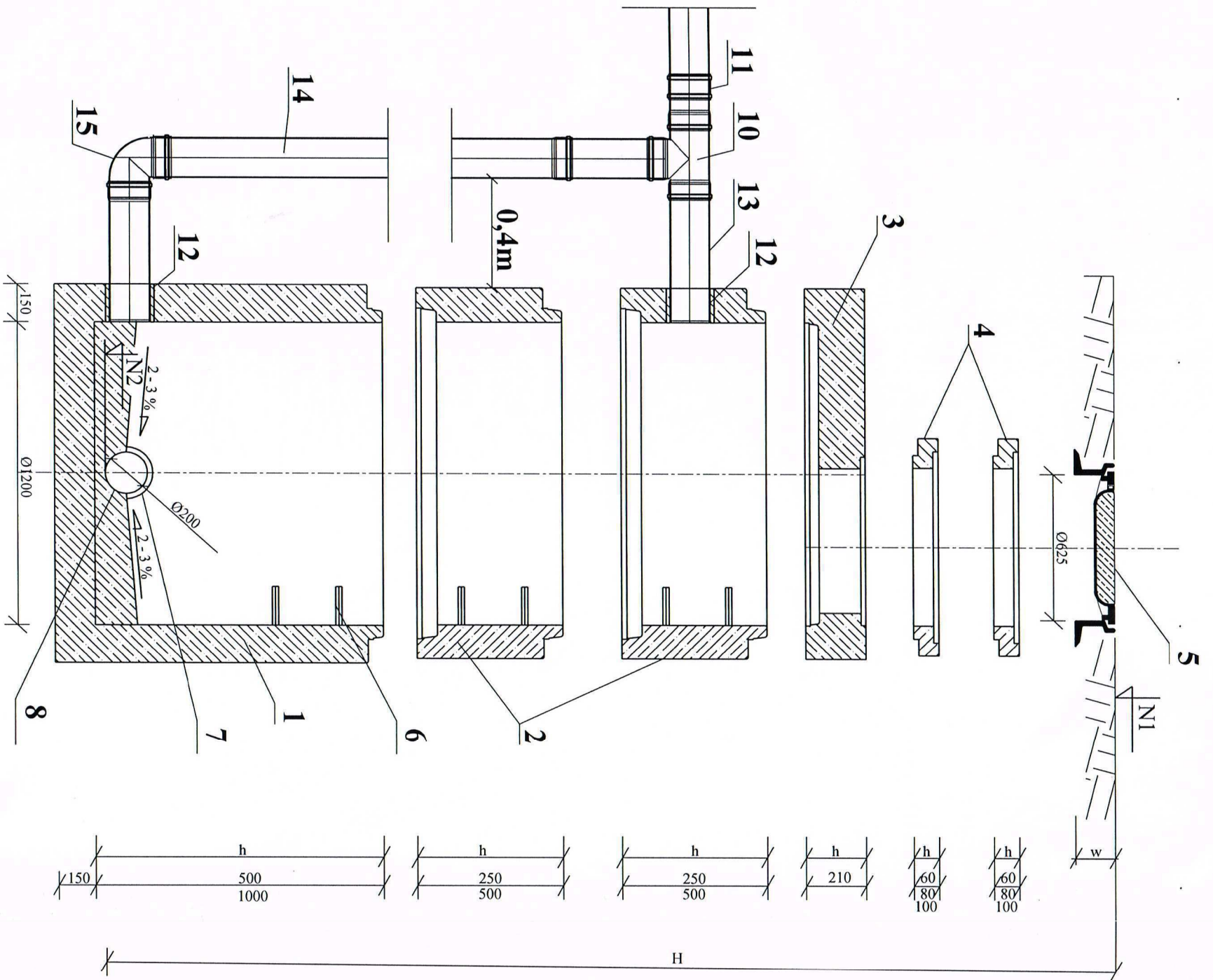
1. Dno studzienki żelbetowe  $\phi$  1200 mm
2. Kregi żelbetowe  $\phi$  1200 mm
3. Płyty pokrywowe żelbetowe
4. Pierścienie dystansowe żelbetowe  $\phi$  1200 mm
5. Wiaz kanalowy, żelwiny z wypełnieniem betonowym typu ciężkiego D-400 z uszczelką gumową i zamknięciem z blokadą zahep. przed kratkietą
6. Stopnie żelwiny do studzienek kontrolnych wg. PN-64-B-74086
7. Przejście szczelne
8. Rura kanalizacyjna
9. Pierścień odciążający żelwowy

UWAGI:

- Studzienki wykonane zgodnie z PN-92/B-10729; PN-92/B-10735
- Zwężenie studzienki wykonane zgodnie z PN-93/B-74124; EN 124-1085
- Posadowienie studzienki, kanalizacyjnych wykonak na warstwie betonu C12/15, gr 10 cm
- Przy zamowieniu rur u Producenta, należy zamowić w komplecie odpowiednie przejście szczelne
- Łączenie prefabrykowanych elementów studzienek przy użyciu uszczelki gumowej, wykonany zgodnie z DIN 4034 cz.1
- Wymiary prostek dostosować do wymiarów rzeczywistych na budowie przy montażu

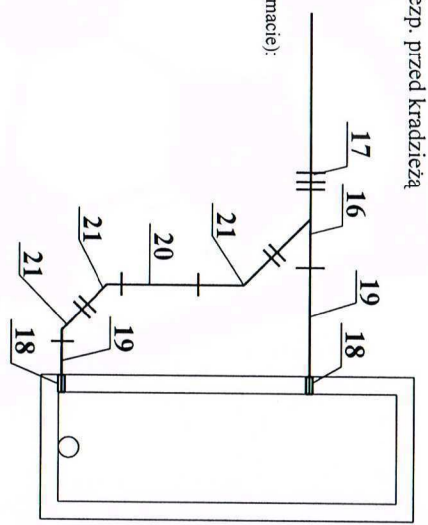
NAZWA OPRACOWANIA	BIUROWA SIETK KANALIZACYJNYCH I WYKONANIE PRAC ZŁAZNA STEROWANICA W ULICY SIEMKOWICZÓW, ODRĘBNA JEDNOSTKA W MIEJSCOWOŚCI ZAGOSZCIE W OKRĘGU WYKONAWCZYM
ADRES BUDOWY	Działki nr ew. 47, 107/3, 107/16, 118, 122, 123, 124, 125, 126, 127, 128, 129, 130, 131, 132, 133, 134, 135, 136, 137, 138, 139, 140, 141, 142, 143, 144, 145, 146, 147, 148, 149, 150, 151, 152, 153, 154, 155, 156, 157, 158, 159, 160, 161, 162, 163, 164, 165, 166, 167, 168, 169, 170, 171, 172, 173, 174, 175, 176, 177, 178, 179, 180, 181, 182, 183, 184, 185, 186, 187, 188, 189, 190, 191, 192, 193, 194, 195, 196, 197, 198, 199, 200, 201, 202, 203, 204, 205, 206, 207, 208, 209, 210, 211, 212, 213, 214, 215, 216, 217, 218, 219, 220, 221, 222, 223, 224, 225, 226, 227, 228, 229, 230, 231, 232, 233, 234, 235, 236, 237, 238, 239, 240, 241, 242, 243, 244, 245, 246, 247, 248, 249, 250, 251, 252, 253, 254, 255, 256, 257, 258, 259, 260, 261, 262, 263, 264, 265, 266, 267, 268, 269, 270, 271, 272, 273, 274, 275, 276, 277, 278, 279, 280, 281, 282, 283, 284, 285, 286, 287, 288, 289, 290, 291, 292, 293, 294, 295, 296, 297, 298, 299, 300, 301, 302, 303, 304, 305, 306, 307, 308, 309, 310, 311, 312, 313, 314, 315, 316, 317, 318, 319, 320, 321, 322, 323, 324, 325, 326, 327, 328, 329, 330, 331, 332, 333, 334, 335, 336, 337, 338, 339, 340, 341, 342, 343, 344, 345, 346, 347, 348, 349, 350, 351, 352, 353, 354, 355, 356, 357, 358, 359, 360, 361, 362, 363, 364, 365, 366, 367, 368, 369, 370, 371, 372, 373, 374, 375, 376, 377, 378, 379, 380, 381, 382, 383, 384, 385, 386, 387, 388, 389, 390, 391, 392, 393, 394, 395, 396, 397, 398, 399, 400, 401, 402, 403, 404, 405, 406, 407, 408, 409, 410, 411, 412, 413, 414, 415, 416, 417, 418, 419, 420, 421, 422, 423, 424, 425, 426, 427, 428, 429, 430, 431, 432, 433, 434, 435, 436, 437, 438, 439, 440, 441, 442, 443, 444, 445, 446, 447, 448, 449, 450, 451, 452, 453, 454, 455, 456, 457, 458, 459, 460, 461, 462, 463, 464, 465, 466, 467, 468, 469, 470, 471, 472, 473, 474, 475, 476, 477, 478, 479, 480, 481, 482, 483, 484, 485, 486, 487, 488, 489, 490, 491, 492, 493, 494, 495, 496, 497, 498, 499, 500, 501, 502, 503, 504, 505, 506, 507, 508, 509, 510, 511, 512, 513, 514, 515, 516, 517, 518, 519, 520, 521, 522, 523, 524, 525, 526, 527, 528, 529, 530, 531, 532, 533, 534, 535, 536, 537, 538, 539, 540, 541, 542, 543, 544, 545, 546, 547, 548, 549, 550, 551, 552, 553, 554, 555, 556, 557, 558, 559, 560, 561, 562, 563, 564, 565, 566, 567, 568, 569, 570, 571, 572, 573, 574, 575, 576, 577, 578, 579, 580, 581, 582, 583, 584, 585, 586, 587, 588, 589, 590, 591, 592, 593, 594, 595, 596, 597, 598, 599, 600, 601, 602, 603, 604, 605, 606, 607, 608, 609, 610, 611, 612, 613, 614, 615, 616, 617, 618, 619, 620, 621, 622, 623, 624, 625, 626, 627, 628, 629, 630, 631, 632, 633, 634, 635, 636, 637, 638, 639, 640, 641, 642, 643, 644, 645, 646, 647, 648, 649, 650, 651, 652, 653, 654, 655, 656, 657, 658, 659, 660, 661, 662, 663, 664, 665, 666, 667, 668, 669, 670, 671, 672, 673, 674, 675, 676, 677, 678, 679, 680, 681, 682, 683, 684, 685, 686, 687, 688, 689, 690, 691, 692, 693, 694, 695, 696, 697, 698, 699, 700, 701, 702, 703, 704, 705, 706, 707, 708, 709, 710, 711, 712, 713, 714, 715, 716, 717, 718, 719, 720, 721, 722, 723, 724, 725, 726, 727, 728, 729, 730, 731, 732, 733, 734, 735, 736, 737, 738, 739, 740, 741, 742, 743, 744, 745, 746, 747, 748, 749, 750, 751, 752, 753, 754, 755, 756, 757, 758, 759, 760, 761, 762, 763, 764, 765, 766, 767, 768, 769, 770, 771, 772, 773, 774, 775, 776, 777, 778, 779, 780, 781, 782, 783, 784, 785, 786, 787, 788, 789, 790, 791, 792, 793, 794, 795, 796, 797, 798, 799, 800, 801, 802, 803, 804, 805, 806, 807, 808, 809, 810, 811, 812, 813, 814, 815, 816, 817, 818, 819, 820, 821, 822, 823, 824, 825, 826, 827, 828, 829, 830, 831, 832, 833, 834, 835, 836, 837, 838, 839, 840, 841, 842, 843, 844, 845, 846, 847, 848, 849, 850, 851, 852, 853, 854, 855, 856, 857, 858, 859, 860, 861, 862, 863, 864, 865, 866, 867, 868, 869, 870, 871, 872, 873, 874, 875, 876, 877, 878, 879, 880, 881, 882, 883, 884, 885, 886, 887, 888, 889, 890, 891, 892, 893, 894, 895, 896, 897, 898, 899, 900, 901, 902, 903, 904, 905, 906, 907, 908, 909, 910, 911, 912, 913, 914, 915, 916, 917, 918, 919, 920, 921, 922, 923, 924, 925, 926, 927, 928, 929, 930, 931, 932, 933, 934, 935, 936, 937, 938, 939, 940, 941, 942, 943, 944, 945, 946, 947, 948, 949, 950, 951, 952, 953, 954, 955, 956, 957, 958, 959, 960, 961, 962, 963, 964, 965, 966, 967, 968, 969, 970, 971, 972, 973, 974, 975, 976, 977, 978, 979, 980, 981, 982, 983, 984, 985, 986, 987, 988, 989, 990, 991, 992, 993, 994, 995, 996, 997, 998, 999, 1000
INWESTOR	PMWK Sp. z o. o. ul. Graniczna 1, 05-200 Wotomin
NAZWA RYSUNKU	RYSUNEK STUDIUM REW. - POLĄCZENIOWEJ Z KRĘGÓW BETONOWYCH
PROJEKTANT:	mgr. Hanna Szustarska inż. bud. nr 57905K-02
PROJEKTANT:	PROJEKTANT mgr. Hanna Szustarska inż. bud. nr 57905K-02
DATA	2015
SKALA	1:20
IN. RYS.	22A/B

# STUZIENKI REWIZYJNO- POLĄCZENIOWE PREFABRYKOWANE $\phi$ 1200 mm KASKADOWE : Sb1, Sb2

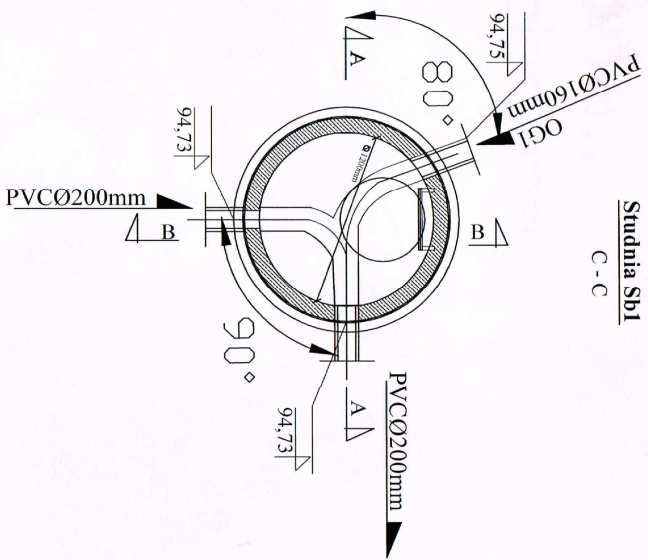


LEGENDA:  
WSZYSTKIE ELEMENTY PREFABRYKOWANE ŻELBETOWE Z BETONU KLASY B45, WODOODPORNE, MROZOODPORNE WG. PN-88/B-06250; DIN 1045, DIN 4281. WYMIARY PODANO W [mm]

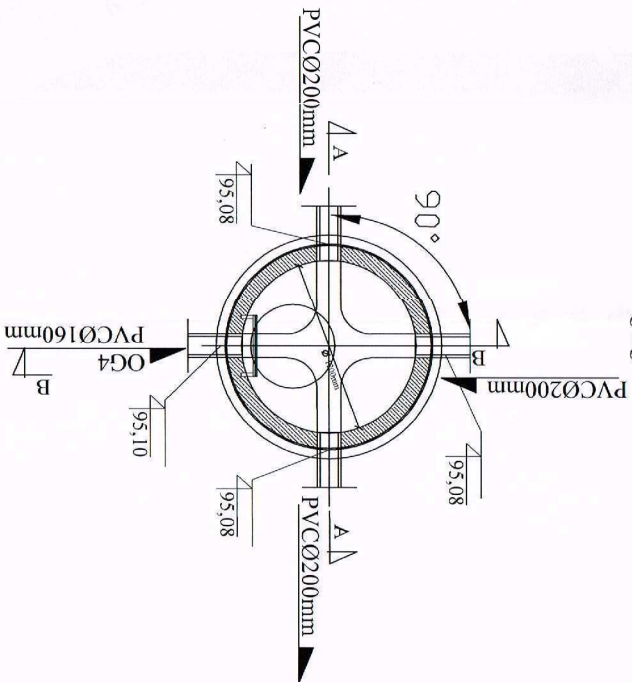
1. Dno studzienki żelbetowe  $\phi$ 1200 mm
  2. Kregi żelbetowe  $\phi$ 1200 mm
  3. Płyty pokrywowe żelbetowe
  4. Pierścienie dysansowe żelbetowe  $\phi$ 1200 mm
  5. Właz kanałowy, żeliwny z wypełnieniem betonowym typu ciężkiego D-400 z uszczelką gumową i zamknięciem z blokadą zabezp. przed kradzieżą
  6. Stopnie żeliwne do strudzierek kontrolnych wg. PN-64/B-74086
  7. Przejście szczelne
  8. Rura kanalizacyjna
  9. Pierścień odciażający żelbetowy
- KASKADA:  
10. Trójnik równoprzelotowy 90°  
11. Nasuwka dwukielichowa  
12. Przejście szczelne  
13. Prostopa bosa  
14. Prostopa jednokielichowa  
15. Kolano 90°
- lub rozwiązanie alternatywne (pokazze na schemacie):  
16. Trójnik równoprzelotowy 45°  
17. Nasuwka dwukielichowa  
18. Przejście szczelne  
19. Prostopa bosa  
20. Prostopa jednokielichowa  
21. Kolano 45°
- UWAGI:  
● Studzienki wykonać zgodnie z PN-92/B-10729, PN-92/B-10735  
● Zwężenie studzienki wykonać zgodnie z PN-93/B-74124; EN 124:1085  
● Posadowienie studzienek kanalizacyjnych wykonać w warstwie betonu C12/15, gr 10 cm  
● Przy zamówieniu rur w Producenta, należy zamówić w komplecie odpowiednie przejście szczelne  
● Łączenie prefabrykowanych elementów studzienek przy użyciu uszczelki gumowych, wykonanych zgodnie z DIN 4034 cz.1  
● Wymiary prostek dostosować do wymiarów rzeczywiściech na budowie przy montażu



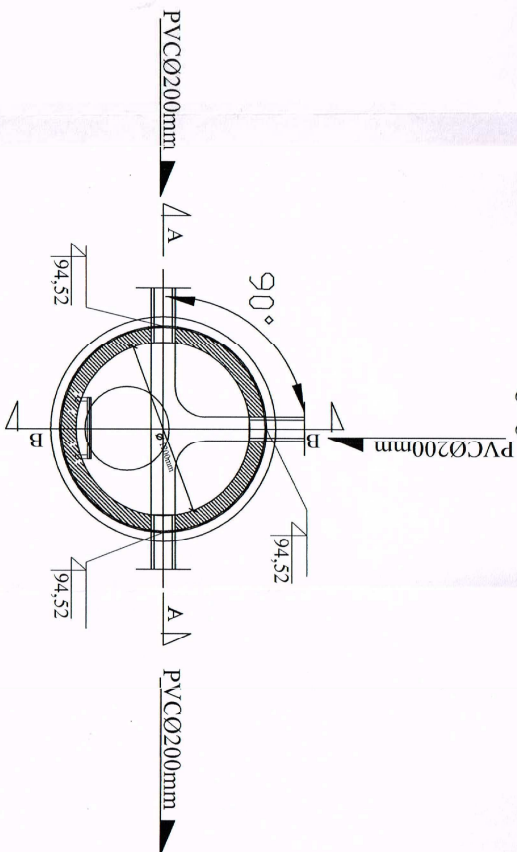
NAZWA OPRACOWANIA	BUDOWA SIETKI KANALIZACJI SANITARNEJ - OBRÓTKOWEJ WRAZ Z ODCIĄŻENIAMI, RÓCZNEJ, PRZEPROMIENI SCIEKÓW WRAZ Z ZABUDOWĄ PRZEWODNIWĄ SZARĄ STEROWNICZĄ W ULICACH KASZUBOWEJ, GWIAZDZIŃSKIEJ, WAGOWEJ I LETNISKOWEJ W MIEJSCOWOŚCI ZAGOSZCIEC W GMINIE WOŁOMIŃ
ADRES BUDOWY	Działki nr ew. 47, 107/3, 107/16, 118, 122, 129, 138/1, 14, Obręb ewidencyjny 04 Zagoszczec Jednostka ew. gmina Wołomin
INWESTOR	PWiK Sp.zo.o. ul. Graniczna 1; 05-200 Wołomin
NAZWA RYSUNKU	RYSunEK STUdNI REW. - POLĄCZENIOWEJ KASKADOWEJ
PROJEKTANT:	Inż. Hanna Szusticka jupr. bud. nr 5790/Sk-ce
<p style="text-align: center;"><b>PROJEKTANT</b> Inż. Hanna Szusticka upr. l. 100/Sk-ce</p>	
Data oprac.: Czerwiec 2015r.	
Skala:	1:20
Nr Rys.:	23 A/E



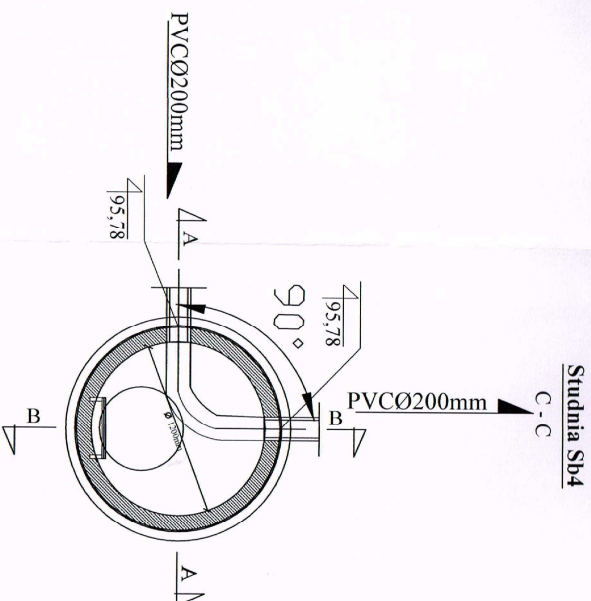
**Studnia Sb1**  
C-C



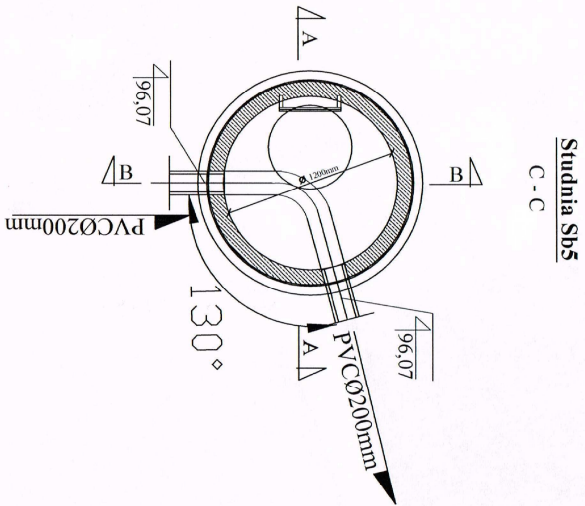
**Studnia Sb2**  
C-C



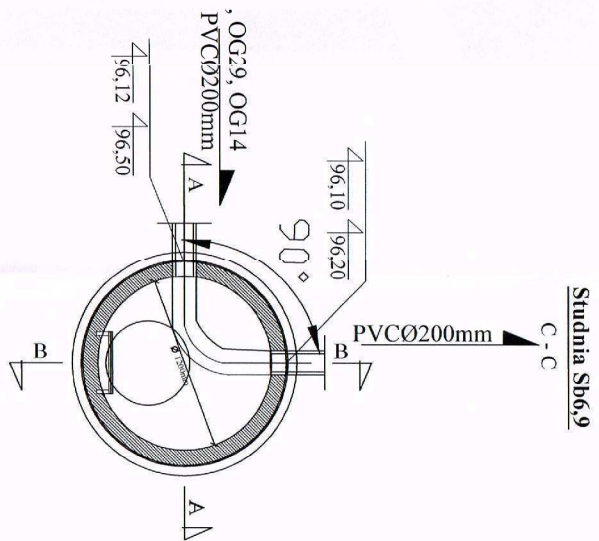
**Studnia Sb3**  
C-C



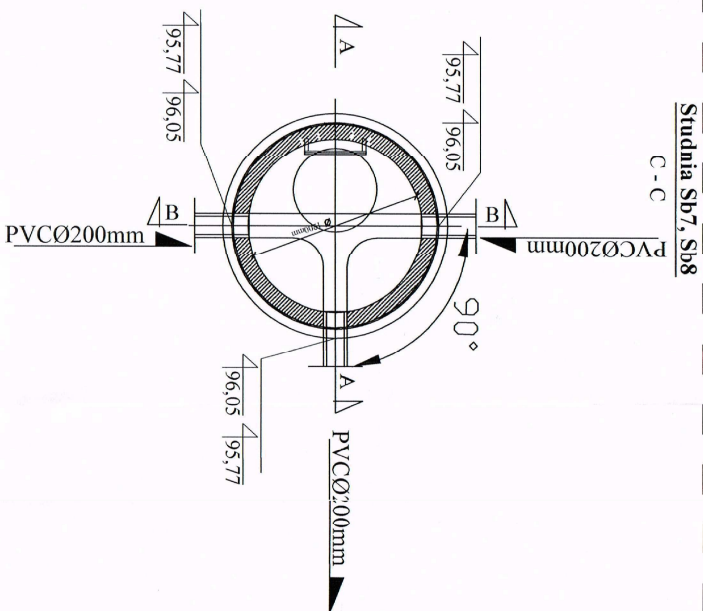
**Studnia Sb4**  
C-C



**Studnia Sb5**  
C-C



**Studnia Sb6,9**  
C-C

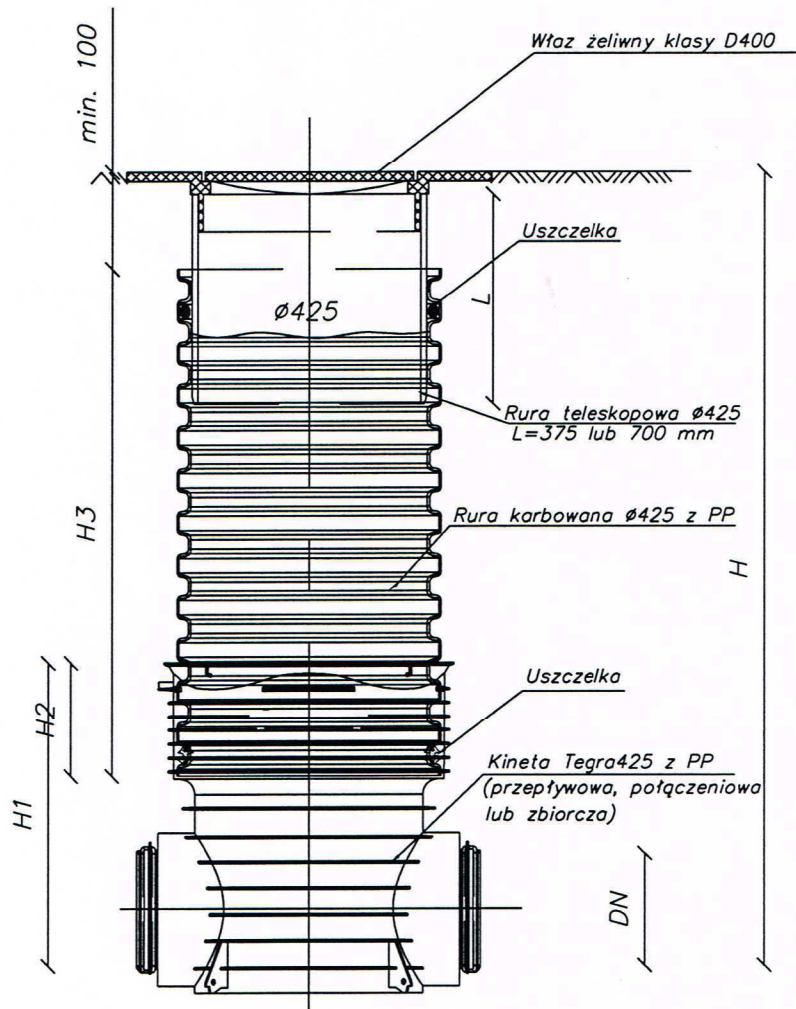


**Studnia Sb7, Sb8**  
C-C


NAZWA OBRACOWANIA	BIUROVA SPECYFIKACJA/PROJEKT/REALIZACJA/ODBIOR	DATA: 2024-03-20
ADRES BUDOWY	Działki nr ew. 47, 107/3, 107/6, 118, 122, 128, 129, 138/1. Obszary ewidencyjne 04 Zągorze i Leśniczka ew. gmina Wołomin	Skala: 1:50
INWESTOR	PWIK Sp. z o.o. ul. Graniczna 1; 05-200 Wołomin	Projektant: [Signature]
NAZWA RYSUNKU	Schemat kanału studni - studnie zaibetowe	Wzrost: 1.80m
PROJEKTANT:	Inst. Hanna Szwarcba jpr. bud. nr 57905-04	Wzrost: 1.80m
<p><b>PROJEKTANT</b> mgr inż. Hanna Szwarcba ul. Piłsudskiego 10 05-200 Wołomin</p>		Wzrost: 1.80m

**KOMISJA STAROSTWA WYDZIAŁ BUDOWLANI I WYKONANIA**  
ul. 22 Lipca 43-51 \* tel. 107 119 99 00-3

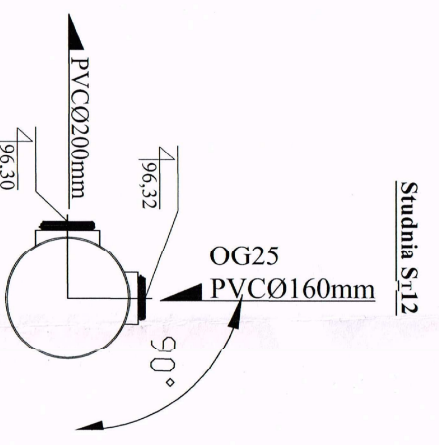
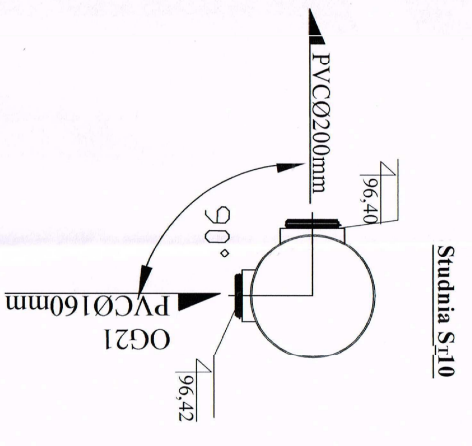
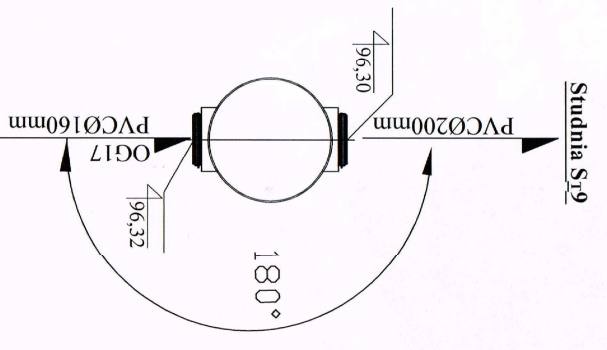
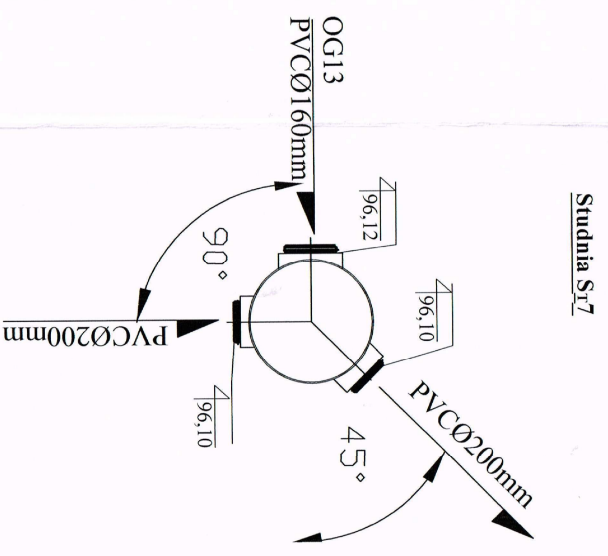
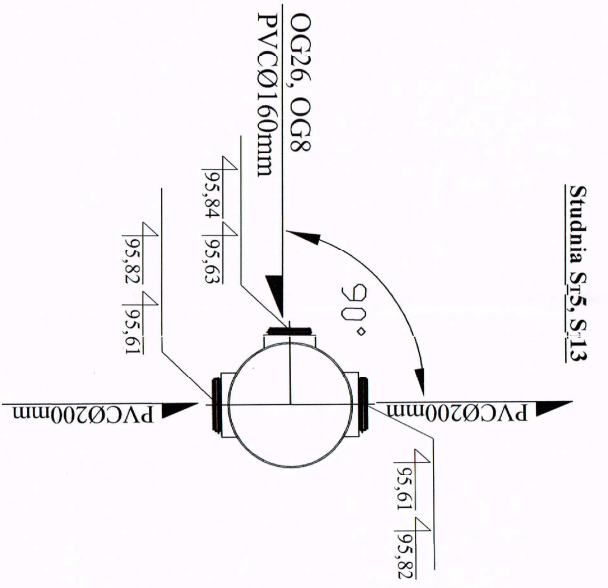
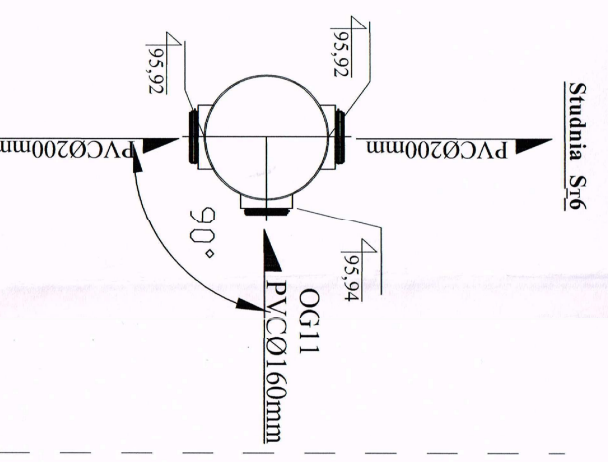
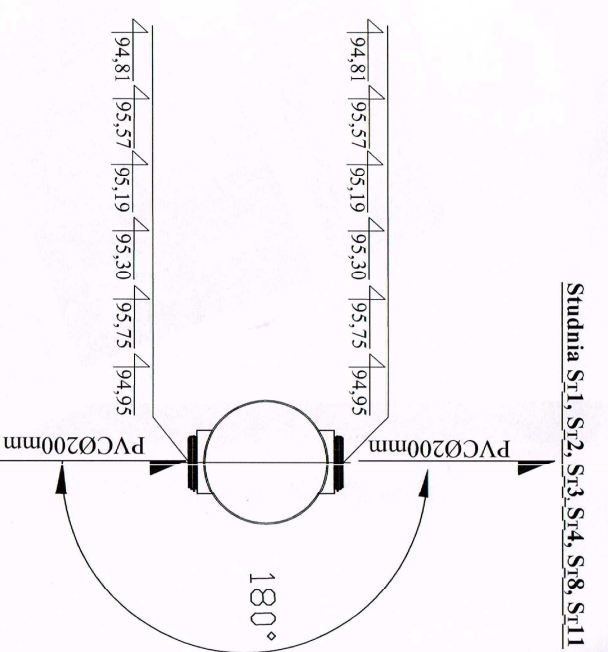
**STUDZIENKI REWIZYJNO - POŁĄCZENIOWE  
Z TWORZYW SZTUCZNYCH  $\phi$  425 mm :**  
S<sub>T</sub>1, S<sub>T</sub>2, S<sub>T</sub>3, S<sub>T</sub>4, S<sub>T</sub>5, S<sub>T</sub>6, S<sub>T</sub>7, S<sub>T</sub>8, S<sub>T</sub>9, S<sub>T</sub>10, S<sub>T</sub>11, S<sub>T</sub>12, S<sub>T</sub>13



**POWIATOWE STAROSTWO  
WYDZIAŁ BUDOWNICTWA  
05-200 Wołomin, ul. Praga 11/13  
tel. 22 787 43 01, w. 101**

NAZWA OPRACOWANIA	BUDOWA SIECI KANALIZACJI SANITARNEJ: GRAWITACYJNEJ WRAZ Z ODGAŁĘZIENIAMI, TŁOCZNEJ, PRZEPOMPOWNI ŚCIEKÓW WRAZ Z ZASILANIEM ENERGETYCZNYM I SZAFĄ STEROWNICZĄ W ULICACH KSIĘŻYCOWEJ, GWIAZDZISTEJ I LETNISKOWEJ W MIEJSCOWOŚCI ZAGOŚCINIEC W GMINIE WOŁOMIN	
ADRES BUDOWY	Działki nr ew. 47, 107/3, 107/16, 118, 122, 129, 138/1, Obręb ewidencyjny 04 Zagościniec Jednostka ew. gmina Wołomin	
INWESTOR	PWik Sp.zo.o. ul. Graniczna 1; 05-200 Wołomin	
NAZWA RYSUNKU	RYSUNEK STUDNI REW. - POŁĄCZENIOWEJ Z TWORZYW SZTUCZNYCH	
PROJEKTANT:	inż. Hanna Szustecka, upr. bud. nr 57/90/Sk-ce  	Data opr.: Czerwiec 2015r. Branża sanitarna Skala: - Faza oprac. Prof. Budow. Nr Rys: -
PODPIS		<b>25</b> <sub>A/E</sub>

Kodak

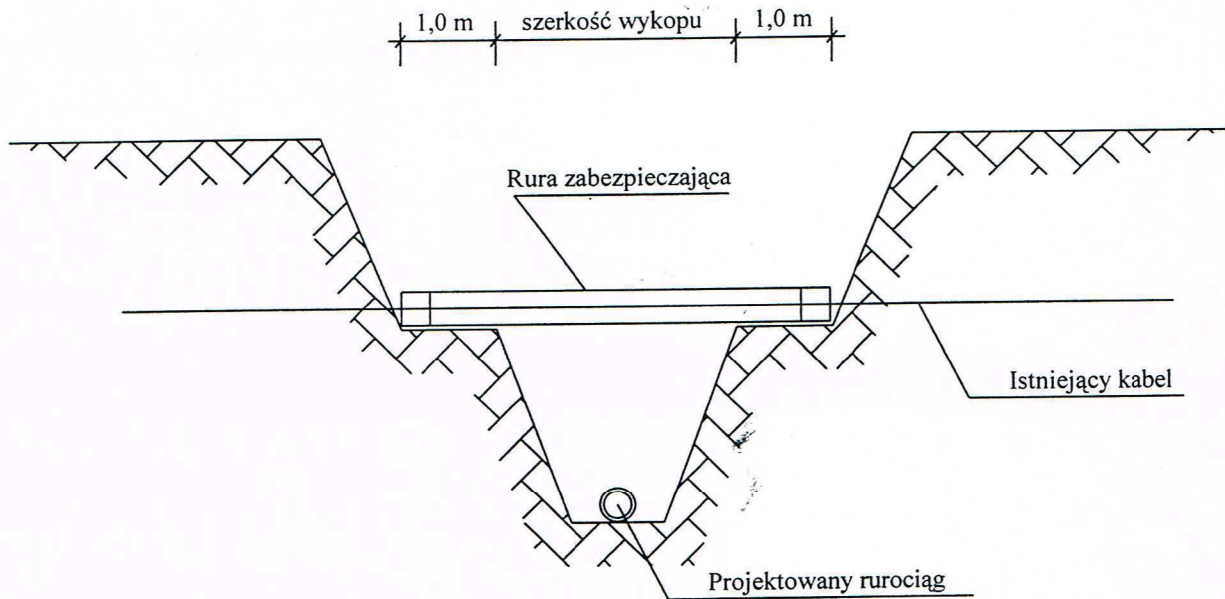


NAZWA OPRACOWANIA	BUDOWA SIĘCI KANALIZACyjNYCH W MIASTECZKOUCIE I WSI W GMINIE WOLÓMINIACH
ADRES BUDOWY	Dzielnica nr ew. 47, 107/3, 107/16, 118, 122, 129, 138/1-13
INWESTOR	PMiK Sp.z o.o. ul. Graniczna 1, 05-200 Wolomin
PROJEKTANT:	Inst. Hanna Szuwalska mgr. bud. nr 57905Skce
PROJEKTANT:	<p><b>PROJEKTANT</b> Inst. Hanna Szuwalska mgr. bud. nr 57905Skce</p>
DATA OPR. CZERWIEC 2015	Strona: 26

**PROJEKTANT**  
Inst. Hanna Szuwalska  
mgr. bud. nr 57905Skce



# SCHEMAT ZABEZPIECZENIA KABLA ENERGETYCZNEGO I TELEKOMUNIKACYJNEGO




## HARMONOGRAM ROBÓT

1. Ustalenie miejsca kolizji
2. Ręczne odkopanie kabla
3. Montaż rury osłonowej
4. Odbiór robót przez wł. kabla
5. Zasyпка kabla

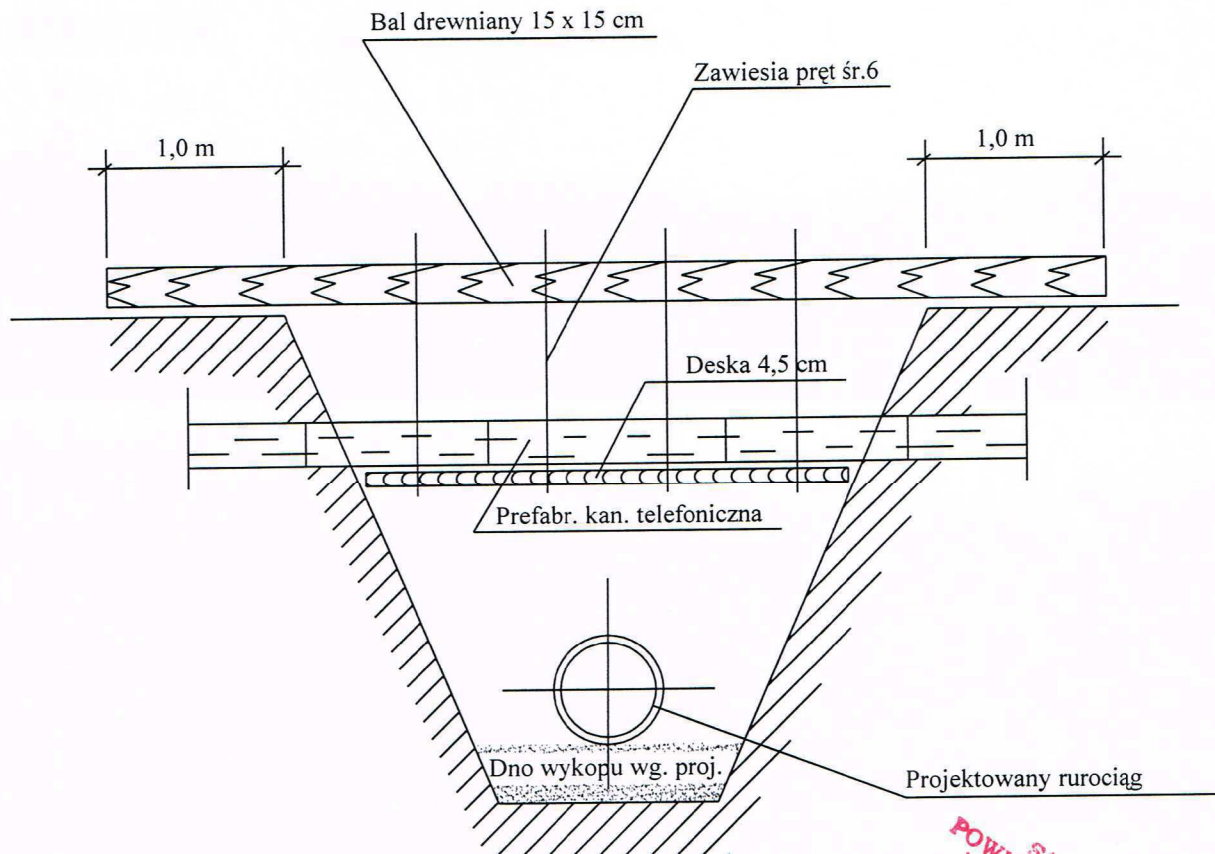
## UWAGA

Roboty wykonać pod nadzorem właściciela kabla

**STAROSTWO  
WYDZIAŁ BUDOWNICTWA  
05-200 Wołomin, ul. Białostocka 3  
tel. 22 767-43-01, fax 22 767-110, 114**

NAZWA OPRACOWANIA	BUDOWA SIECI KANALIZACJI SANITARNEJ: GRAWITACYJNEJ WRAZ Z ODGALEZIENIAMI WYPOCZNEJ, PRZEPOMPOWNI ŚCIEKÓW WRAZ Z ZASILANIEM ENERGETYCZNYMI I SZAFĄ STEROWNICZĄ W ULICACH KSIĘZYCOWEJ, GWIAZDZISTEJ I LETNISKOWEJ W MIEJSCOWOŚCI ZAGOŚCINIEC W GMINIE WOŁOMIN						
ADRES BUDOWY	Działki nr ew. 47, 107/3, 107/16, 118, 122, 129, 138/1 , Obręb ewidencyjny 04 Zagościniec Jednostka ew. gmina Wołomin						
INWESTOR	PWIK Sp.zo.o. ul. Graniczna 1; 05-200 Wołomin						
NAZWA RYSUNKU	SCHEMAT ZABEZPIECZENIA KABLA ENERG. I TELEKOM.						
PROJEKTANT:	inż. Hanna Szustecka, upr. bud. nr 57/90/Sk-ce	Data opr.: Czerwiec 2015r.					
		<table border="1" style="width: 100%; border-collapse: collapse;"> <tr> <td style="width: 50%;">Branża sanitarna</td> <td style="width: 50%;">Skala:</td> </tr> <tr> <td>Faza oprac. Proj. Budow.</td> <td>Nr Rys :</td> </tr> <tr> <td></td> <td style="text-align: right; font-size: 24pt;"><b>27</b> A/B</td> </tr> </table>	Branża sanitarna	Skala:	Faza oprac. Proj. Budow.	Nr Rys :	
Branża sanitarna	Skala:						
Faza oprac. Proj. Budow.	Nr Rys :						
	<b>27</b> A/B						
PODPIS							

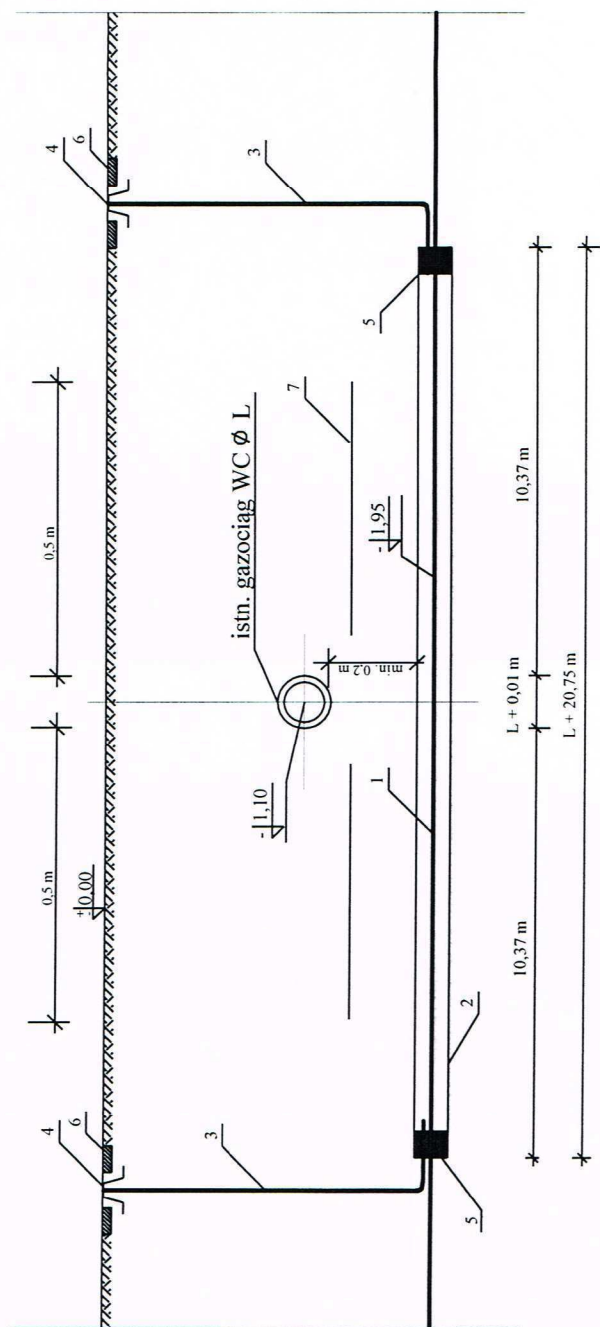
# ZABEZPIECZENIE KANALIZACJI TELEFONICZNEJ



**STAROSTWO**  
**WYDZIAŁ BUDOWNICTWA**  
 05-200 Wołomin, ul. Graniczna 1  
 tel. 22 787-43-01, fax 22 787-43-02

NAZWA OPRACOWANIA	BUDOWA SIECI KANALIZACJI SANITARNEJ - GRAWITACYJNEJ WRAZ Z ODGALEZIENIAMI, TELEFONICZNEJ, PRZEPOMPOWNI ŚCIEKÓW WRAZ Z ZASILANIEM ENERGETYCZNYM, SZAFĄ STEROWNICZĄ W ULICACH KSIEŻYCOWEJ, GWIAZDZISTEJ I LETNISKOWEJ W MIEJSCOWOŚCI ZAGOŚCINIEC W GMINIE WOŁOMIN							
ADRES BUDOWY	Działki nr ew. 47, 107/3, 107/16, 118, 122, 129, 138/1, Obręb ewidencyjny 04 Zagościniec Jednostka ew. gmina Wołomin							
INWESTOR	PWik Sp.zo.o. ul. Graniczna 1; 05-200 Wołomin							
NAZWA RYSUNKU	ZABEZPIECZENIE KANALIZACJI TELEFONICZNEJ							
PROJEKTANT:	inż. Hanna Szustecka, upr. bud.-nr 57/90/SK-ce		Data opr.: Czerwiec 2015r.					
	<div style="border: 1px solid blue; padding: 5px; display: inline-block;"> <b>PROJEKTANT</b>            inż. Hanna Szustecka            upr. w. inst. sanit.            N 57/90/SK-ce         </div>		<table border="1" style="width: 100%; border-collapse: collapse;"> <tr> <td style="width: 50%;">Branża sanitarna</td> <td>Skala:</td> </tr> <tr> <td>Faza oprac. Proj. Budow.</td> <td>Nr Rys :</td> </tr> <tr> <td colspan="2" style="text-align: right; font-size: 24px;"><b>28</b></td> </tr> </table>	Branża sanitarna	Skala:	Faza oprac. Proj. Budow.	Nr Rys :	<b>28</b>
Branża sanitarna	Skala:							
Faza oprac. Proj. Budow.	Nr Rys :							
<b>28</b>								
PODPIS								

# SZCZEGÓŁ SKRZYŻOWANIA PROJEKTOWANEJ KANALIZACJI SANITARNEJ Z ISTN. GAZOCIĄGIEM



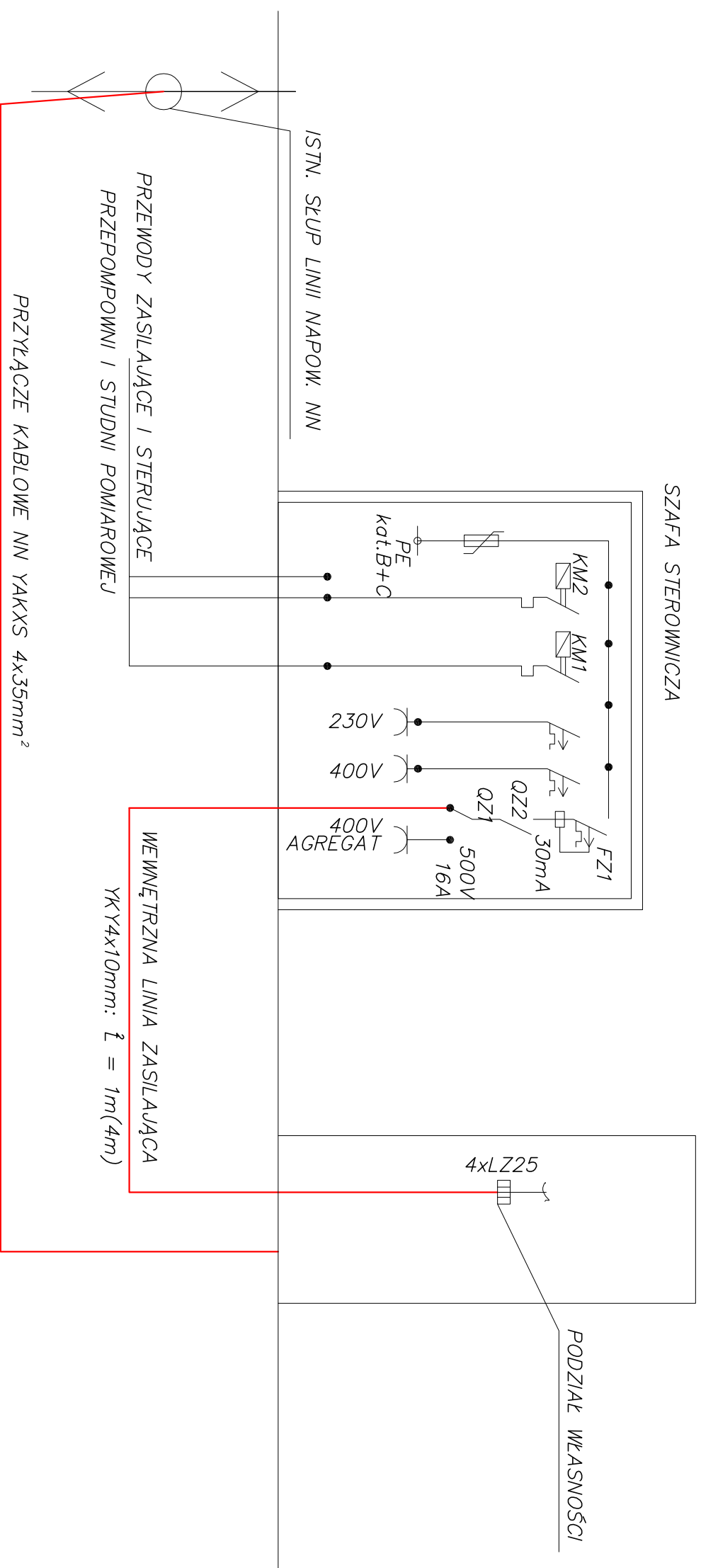
L.p.	Nazwa Elementu	Material	Nr normy dla katalogu	Jednostka
1	Rura kanalizacji sanitarnej	PVC	AT/99-02-0814-02	m
2	Rura ochronna Ø400mm	pp		m
3	Rura sygnał. PE Ø 20	PE	BN-74/630603	m
4	Skrzynka uliczna do zasuw	żel.	APS/III Nr kat. 857	szt.
5	Uszczelnienie pianką poliuretanową	stal		szt.
6	Płytki chodnikowe			szt.
7	Taśma ostrzegawcza (folia kolor żółty)	folia		m

<b>NAZWA OPRACOWANIA</b>	BUDOWA SIĘCI KANALIZACJI SANITARNEJ: GRAWITACYJNEJ WRAZ Z ODGALEZIENIAMI, TŁOCZNEJ, PRZEROPOWANI ŚCIEKÓW WRAZ Z ZASILANIEM ENERGETYCZNYM I SZAFĄ STEROWNICZĄ W ULICACH KSIĘPZYCOWEJ, GWIAZDZISTEJ I LETNISKOWEJ W MIEJSCOWOŚCI ZAGÓŚCINIEC W GMINIE WOŁOMIN
<b>ADRES BUDOWY</b>	Działki nr ew. 47, 107/3, 107/16, 118, 122, 129, 138/1, Obręb ewidencyjny 04 Zagósciniec Jednostka ew. gmina Wołomin
<b>INWESTOR</b>	PWiK Sp.zo.o. ul. Graniczna 1, 05-200 Wołomin
<b>NAZWA RYSUNKU</b>	SCHEMAT ZABEZPIECZENIA RUROCIĄGU GAZOWEGO
<b>PROJEKTANT:</b>	inż. Hanna Szustecka ,upr. bud. nr 57/90/Sk-ce
<b>Data opr.:</b>	Czerwiec 2015r
<b>Branża sanitarna</b>	Skala: 1:20
<b>Faza oprac. Projektowa:</b>	Nr Rys: 29 A/E

**PROJEKTANT**  
inż. Hanna Szustecka  
upr. bud. w zakr. inst. sanit.  
Nr 57/90 Sk-ce

PODPIS

ZŁĄCZE KABLOWO POMIAROWE ZK-1+SL-1  
 PROJEKT I WYKONANIE PGE DYSTRYBUCJA S.A.



PRZYŁĄCZE KABLOWE NN YAKXS 4x35mm<sup>2</sup>  
 PROJEKT I WYKONANIE PGE DYSTRYBUCJA S.A.

NAZWA OPRACOWANIA	BUDOWA SIĘCI KANALIZACJI SANITARNEJ, GRAFICZNYCH I WYKONANIE PRAC WYKONAWCZYCH W ZAKŁADACH PRZEMISŁOWYCH I WYKONANIE PRAC WYKONAWCZYCH W DZIAŁACH KSIĘZYCOWEJ, GWIAZDZISTEJ I LETNISKOWEJ W MIEJSCOWOŚCI ZAOSZCZYNIEC W GMINIE WOLOMIN
ADRES BUDOWY	Działki nr ew. 47, 107/3, 107/6, 118, 122, 129, 138/1, Jednostka ew. gmina Wolomin
INWESTOR	PWIK Sp.zo.o. ul. Graniczna 1; 05-200 Wolomin
NAZWA RYSUNKU	SCHEMAT WEW. LINII ZASILAJĄCEJ
PROJEKTANT	Aleksander Ozyp, upr. nr St-142/75

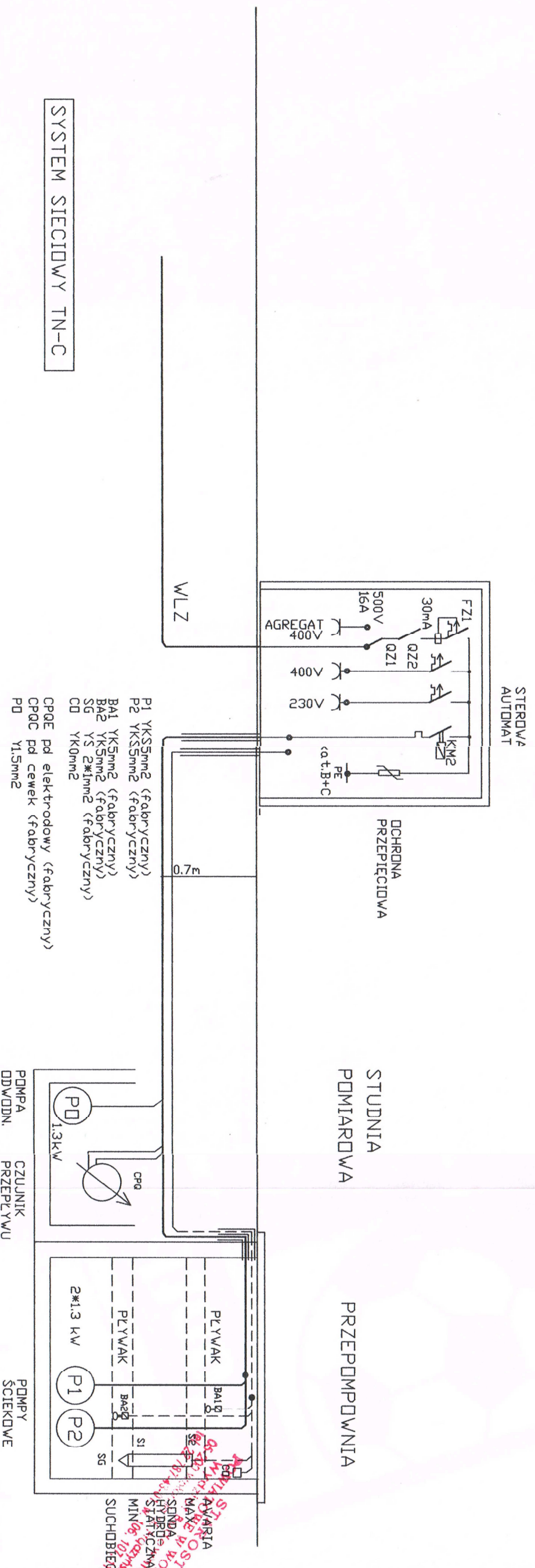
Podpis	
Brana	Skala:
Smiliana	
Faza oprac.	Nr rys.:
Prot. Budow.	1E

**ALEKSANDER OZYP**  
 Upr. nr ew. SI-142/75  
 do kierowania pracami i projektowania  
 specjalność: elektryczna i energetyka  
 Kadm: 697/70p-135

**STAROSTA WOLOMIN**  
 05-200 Wolomin  
 WYKONANIE PRAC  
 107/110/1

SANI-TRAVEL Wopiech Oleksa Dziękno, ul. Akacja 15 07-415 Olsztyno Borki sani_travel@op.pl www.sani-travel.pl		AUTOMATYKA HYDRAULIKA STEROWANIE			
INWESTOR:	Przedsiębiorstwo Wodociągów i Kanalizacji Spółka z o.o. 05-206 Wodomin II, Granicza 1 www.sani-travel.pl	Zlecenie nr.:	UPHS 14/1020/14		
NAZWA PROJEKTU:	SZAFKA STEROWNICZA POMPOWNI ST_SSP_2B_Q_M	Adres obiektu: ZAGOSĆNIEC dz. nr 138/1 ul. Kaszykowa			
NAZWA RYSUNKU:	INSTALACJE ELEKTRYCZNE / AUTOMATYKA	Schemat zasilania pompowni			
STADIUM:	PROJEKT WYKONAWCZY	podpis:			
PROJEKTOWAŁ:	mgr inż. Tadeusz Lis (specjalność instalacyjna) WA - 10.1102	podpis:			
SPRAWDZIŁ:	inż. Jan Witold Lenardowski (specjalność instalacyjna) 13/77	podpis:			
OPRODOWAŁ:	inż. Wojciech Oleksa (specjalność instalacyjna) WA - 420014	podpis:			
Miejscowość, data:	Dziękno, październik 2014 r.	skala:			
		NR RYS.	155		

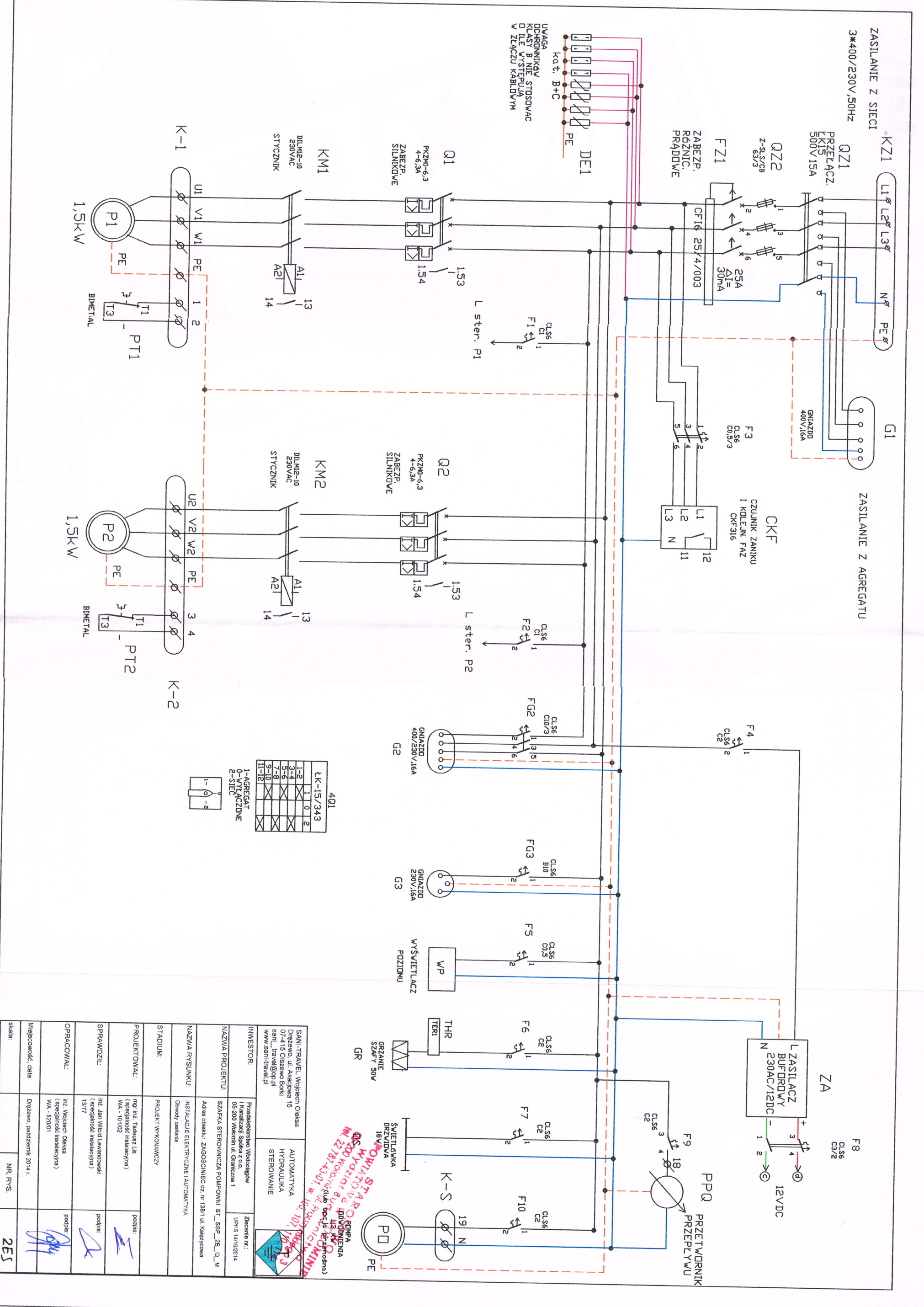
SZAFKA STEROWNICZA \_SSP-2B-Q-M



- P1 YK55mm<sup>2</sup> (fabryczny)
- P2 YK55mm<sup>2</sup> (fabryczny)
- BA1 YK5mm<sup>2</sup> (fabryczny)
- BA2 YK5mm<sup>2</sup> (fabryczny)
- SG YS 2\*1mm<sup>2</sup> (fabryczny)
- CD YK0mm<sup>2</sup>
- CPGE pd elektrodowy (fabryczny)
- CPGC pd cewek (fabryczny)
- PD Y1.5mm<sup>2</sup>

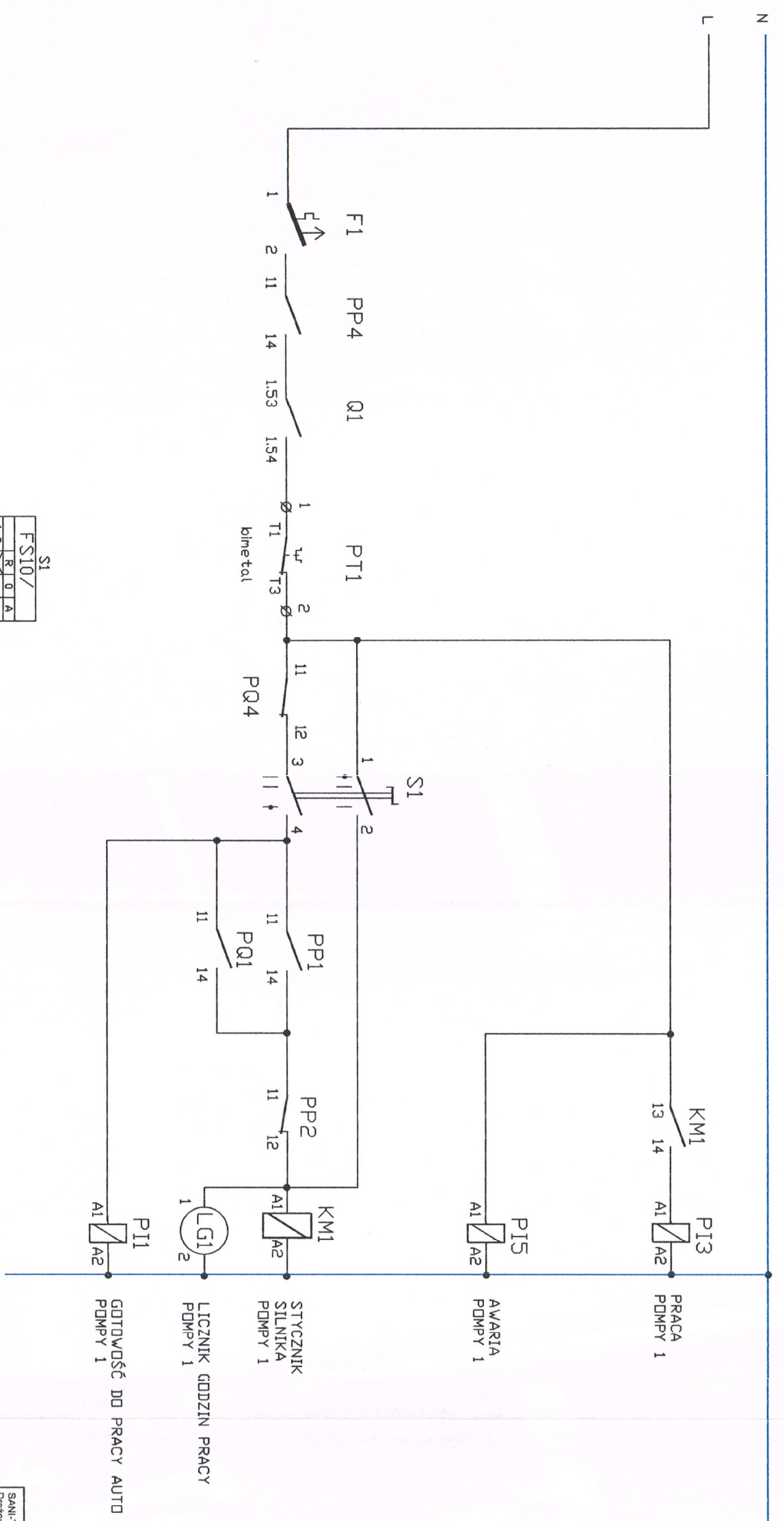
w ziemi w rurach SRS 2\* $\varnothing$ 100  
długość linii ok .....m

STACJA STEROWANIA  
W KOLEJNOSTWIE  
AWARIA  
MAX 100%  
Sonda  
HYDRO  
SIATKOWA  
MIN 100%  
100%  
SUCHOBIEG 1/14



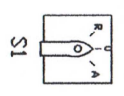
INWESTOR:	Przedsiębiorstwo Wodociągów i Kanalizacji Spółka z o.o. 05-200 Wodzisław Wlkny ul. Graniczna 1	Zlecenie nr.: UPS 14/10/2014
NAZWA PROJEKTU:	SZAFKA STEROWNICZA POMPOWNI ST. SSP_ZB_Q_M	Adres obiektu: ZAGOSĆCINIEC dz. nr 138/I ul. Kolejowa
NAZWA RYSUNKU:	INSTALACJE ELEKTRYCZNE I AUTOMATYKA	Opis: zasłania
STADIUM:	PROJEKT WYKONAWCZY	
PROJEKTOWAŁ:	mgr inż. Tadeusz Lis (specjalność instalacyjna) WA - 10/10Z	podpis:
SPRAWDZIŁ:	inż. Jan Włod Lewanowski (specjalność instalacyjna) 13177	podpis:
OPRACOWAŁ:	inż. Wojciech Oleśna (specjalność instalacyjna) WA - 52001	podpis:
Miejscowość, data:	Diagnoza, październik 2014 r.	
Skala:		NR RVS. <b>2E5</b>

**OSTRZEŻENIE**  
WYKAZUJE WYKONANIE PRAC  
W OBLASCI WYKONAWCZY  
W DNI 22.10.2014 R. W. 107.167.93



FS10/	
1-2	R 0 A
3-4	

S1  
 A-PRACA PRACA AUTOMATYCZNA  
 0-DODSTAWIENIE  
 R-POMPA PRACA RĘCZNA



**STAROSTWO**  
**POWIATOWY WYDZIAŁ BUDOWNICTWA I WŁAŚCIWOŚCI**  
 ul. 22.181.43.01 w. 107.110.110.110

INWESTOR:	Przedsiębiorstwo Wodociągów i Kanalizacji Spółka z o.o. ul. Akacjowa 15 05-200 Wodzimierz ul. Graniczna 1	Założenie nr.: UPHS.14/102/14
NAZWA PROJEKTU:	SZAFKA STEROWNICZA POMPOWNI ST_SSP_28_Q_M	
ADRES OBIEKTU:	ZAGOSZCIEC dr. nr 139/1 ul. Kiełczyńska	
NAZWA RYSUNKU:	INSTALACJE ELEKTRYCZNE I AUTOMATYKA	
STADIUM:	PROJEKT WYKONAWCZY	
PROJEKTOWAŁ:	mgr inż. Tadeusz Lis (specjalność instalacyjna) WA - 10/102	podpis: [Signature]
SPRAWDZIŁ:	inż. Jan Władimir Lewandowski (specjalność instalacyjna) 13/77	podpis: [Signature]
OPRACOWAŁ:	inż. Wojciech Oleśa (specjalność instalacyjna) WA - 520/01	podpis: [Signature]
Miejscowość, data:	Drzewno, październik 2014 r.	
skala:	NR. RYS.	3ES