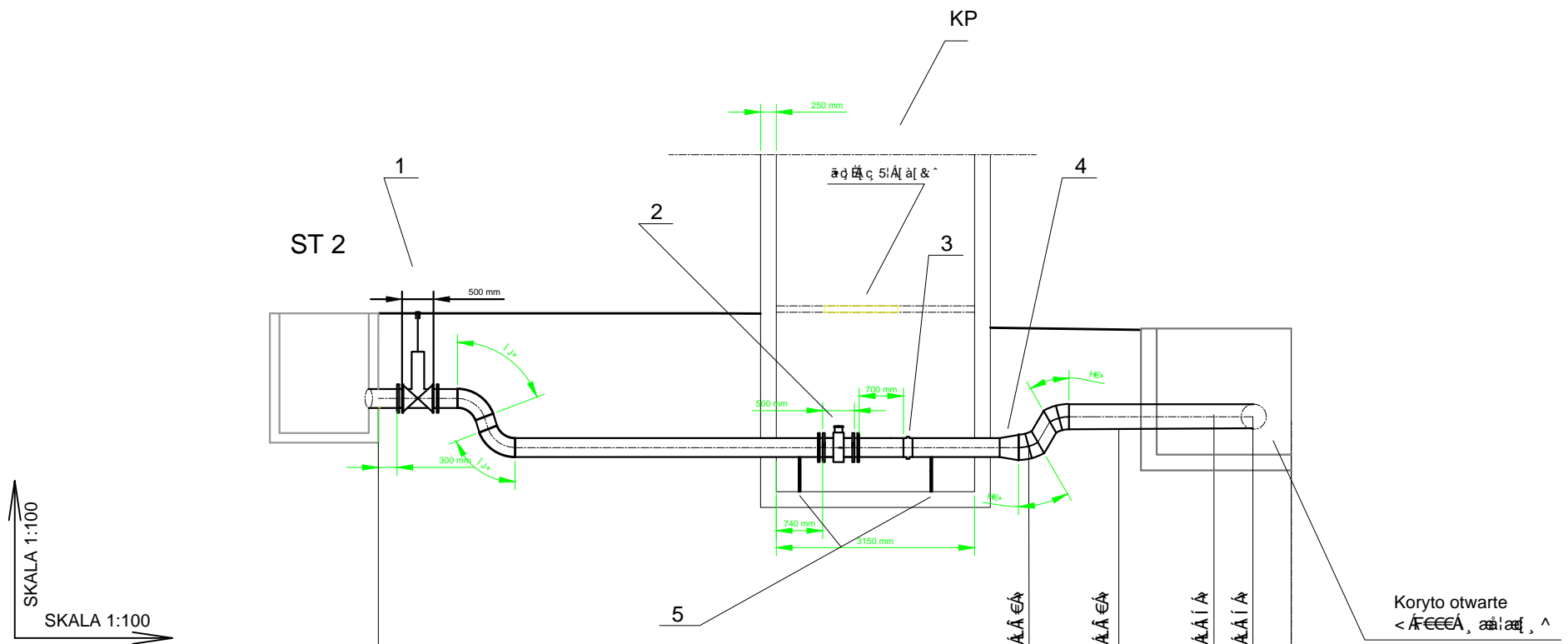


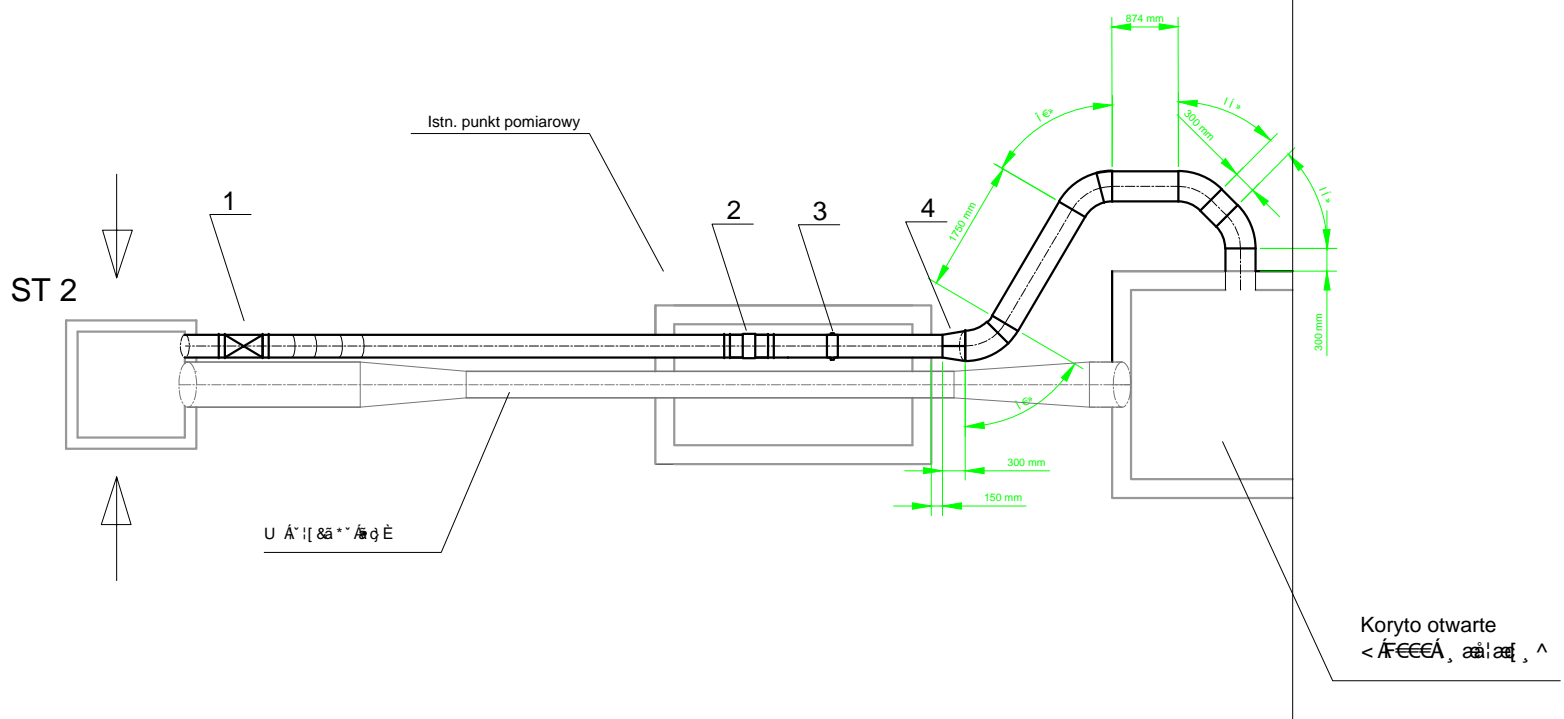
Modernizacja odprowadzenia ścieków oczyszczonych z oczyszczalni ścieków "KRYM" - by-pass.



SKALA 1:100
SKALA 1:100

Poziom por. = 90,00 m n p.t.

Ü: á) æ^!^} ^ Á ç Ä	97,33	97,33	97,35	97,20	97,20	97,20	97,20
U Á ! &ä * ^ Á	95,98	95,20	95,20	95,20	95,69	95,69	95,69
U Á ! &æ ~ Á ç Ä	95,83	95,18	95,05	95,05	95,39	95,39	95,39
Uá!^*ÿ &Ä	0,0	2,17	7,89	7,89	12,10	7,89	7,89
!^á) æ^!^} ^ Á ç Ä	DN 300			DN 400			



LEGENDA :

ST2 - istn. komora ST2

KP - istn. komora pomiarowa

1 - redukcja DN 300/400

2 - podpora stalowa ocynkowana

3 - podpora stalowa ocynkowana

4 - redukcja DN 300/400

5 - podpora stalowa ocynkowana