


9. Ochrona przepięciowa

Jako ochronę przed skutkami przepięć atmosferycznych i łączeniowych w sieci zastosować ochronniki przepięciowe kl. B+C montując je w rozdzielni głównej.

10. Uwagi dotyczące całości instalacji

Całość prac wykonać zgodnie z PBUE oraz normą N SEP-E-004. Należy stosować urządzenia, wyroby i materiały posiadające świadectwo dopuszczenia do stosowania w budownictwie lub świadectwo kwalifikacji jakości, względnie oznaczonych państwowym znakiem jakości lub znakiem bezpieczeństwa wydanymi przez uprawnione jednostki kwalifikujące.

Trasy instalacji elektrycznych skoordynować przed montażem z wykonawcami innych branż i wcześniej wykonanymi instalacjami.


mgr inż. Bartłomiej Harwas
uprawnienia budowlane do projektowania
bez ograniczeń w specjalności instalacyjnej
w zakresie sieci, instalacji i urządzeń
elektrycznych i elektroenergetycznych
nr ew. MAZ/0419/POOE/05

POWIATOWY URZĄD
WOLBROMIENIE
ul. Budowlana 3
05-200 Wolbromie
tel. 787 111 111 w. 106, 107, 110, 114

11. Obliczenia techniczne

DOBÓR KABLA

Parametry kabla i warunki obliczeniowe:

- kabel elektroenergetyczny z żyłami miedzianymi o izolacji z polietylenu usieciowanego i powłoce polwinitowej lub polietylenowej
- temperatura dopuszczalna długotrwała 90°C
- współczynnik poprawkowy uwzględniający sposób ułożenia kabla $k_p = 0,91$

Dane wyjściowe

$P = 7,0$	kW	- moc czynna obciążenia kabla
$\cos\phi = 0,93$		- współczynnik mocy
$U = 400$	V	- napięcie zasilania
AC 3-fazowe		- rodzaj zasilania
$L = 5$	m	- długość kabla

DOBÓR KABLA NA DŁUGOTRWAŁĄ OBCIĄŻALNOŚĆ PRĄDOWĄ I PRZECIĄŻALNOŚĆ

- obliczeniowy prąd obciążenia kabla

$$I_B = \frac{P}{\sqrt{3} \cos\phi U} = 10,86 \text{ A}$$

- parametry urządzenia zabezpieczającego kabel

$$I_N = 16 \text{ A} \quad - \text{ prąd znamionowy} \quad k_2 = 1,45 \quad - \text{ współczynnik krotności}$$

- wymagana minimalna długotrwała obciążalność prądowa kabla

$$\begin{cases} I_B \leq I_N \leq I_Z \\ I_Z \geq \frac{k_2 I_N}{1,45} \end{cases} \Rightarrow \begin{cases} 10,86 \leq 16 \leq I_Z \\ I_Z \geq \frac{23,2}{1,45} = 16,00 \end{cases}$$

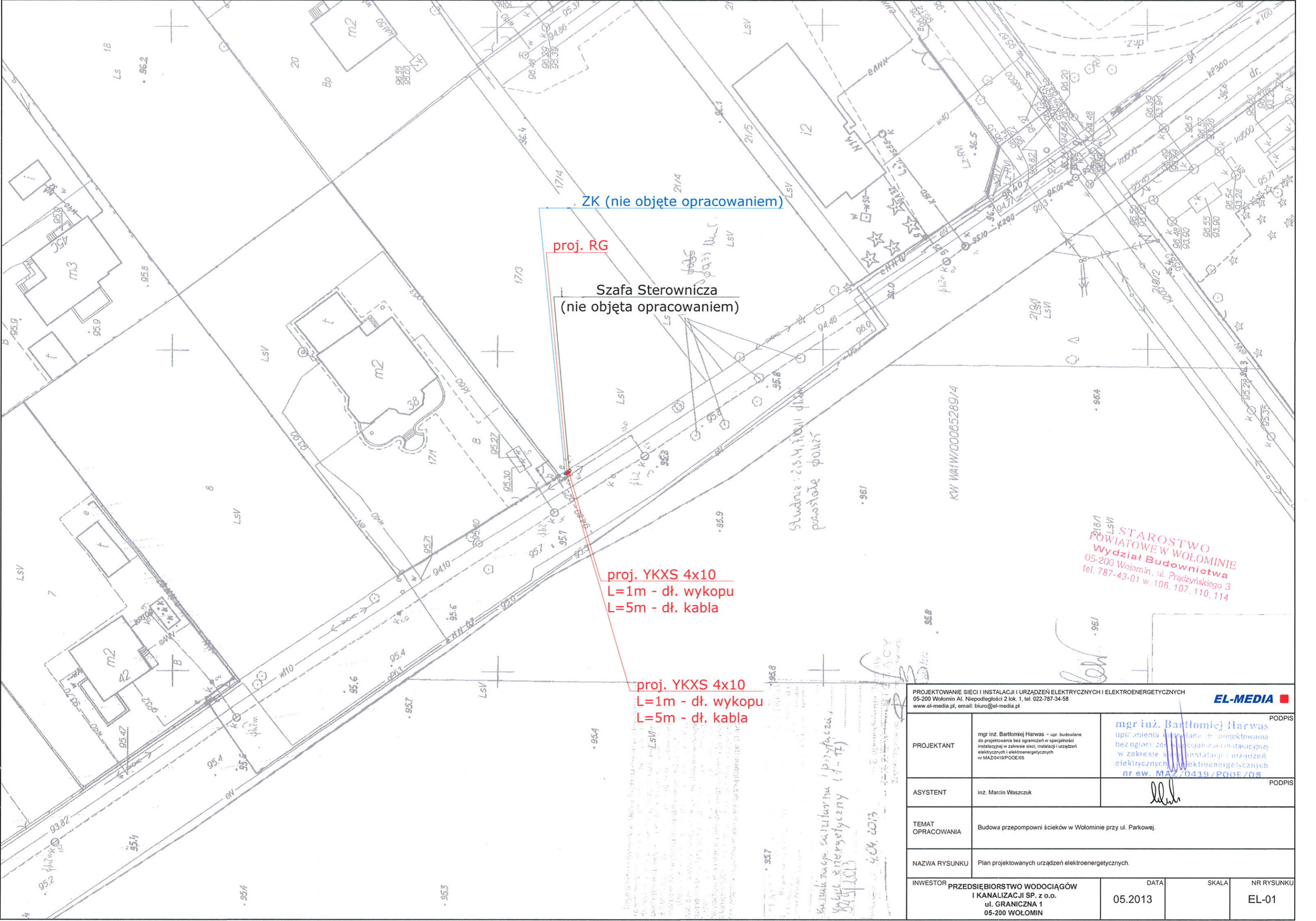
dobrano kabel typu **YKXS** $4 \times 10 \text{ mm}^2$ o dopuszczalnej obciążalności prądowej długotrwałej $I'_Z = 86 \text{ A}$

- sprawdzenie dobranego kabla przy uwzględnieniu współczynnika poprawkowego określającego sposób ułożenia kabla

$$\begin{array}{rcl} k_p \cdot I'_Z & \geq & I_Z \\ 0,91 \cdot 86 & \geq & 16,00 \\ 78,26 \text{ A} & \geq & 16,00 \text{ A} \end{array} \quad \text{WARUNEK SPEŁNIONY}$$

SPRAWDZENIE DOBRANEGO KABLA NA WARUNEK SPADKU NAPIĘCIA

$$\Delta U = \frac{100 \cdot P \cdot L}{\gamma \cdot S \cdot U^2} = \frac{100}{56} \cdot \frac{7000}{10} \cdot \frac{5}{400} = 0,04 \%$$

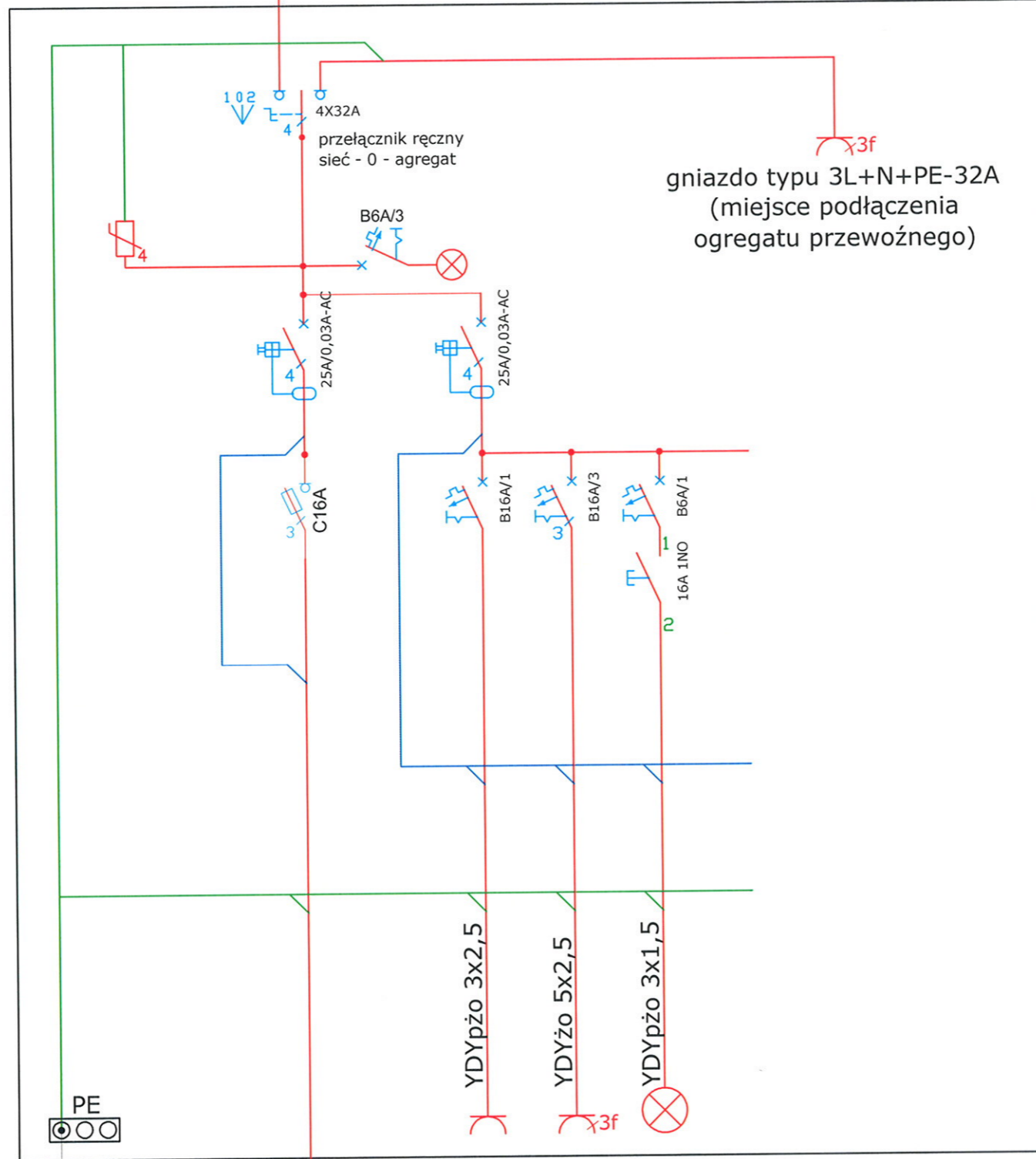


STAROSTWO
POWIATOWE W WOŁOMINIE
Wydział Budownictwa
05-200 Wołomin, ul. Prączyńskiego 3
tel. 787-43-01 w. 106, 107, 110, 114

PROJEKTOWANIE SIECI I INSTALACJI I URZĄDZEŃ ELEKTRYCZNYCH I ELEKTROENERGETYCZNYCH 05-200 Wołomin Al. Niepodległości 2 lok. 1, tel. 022-787-34-58 www.el-media.pl, email: biuro@el-media.pl		EL-MEDIA	
PROJEKTANT	mgr inż. Bartłomiej Harwas - upr. budowlane do projektowania bez ograniczeń w specjalności instalacyjnej w zakresie sieci, instalacji i urządzeń elektrycznych i elektroenergetycznych nr MAZ/0419/POOE/05	mgr inż. Bartłomiej Harwas upr. inżyniera budowlanego do projektowania bez ograniczeń w specjalności instalacyjnej w zakresie sieci, instalacji i urządzeń elektrycznych i elektroenergetycznych nr ew. MAZ / 0419 / P O O E / 05	
ASYSTENT	inż. Marcin Waszczuk	<i>[Signature]</i>	
TEMAT OPRAWOWANIA	Budowa przepompowni ścieków w Wołominie przy ul. Parkowej.		
NAZWA RYSUNKU	Plan projektowanych urządzeń elektroenergetycznych.		
INWESTOR	PRZEDSIĘBIORSTWO WODOCIĄGÓW I KANALIZACJI SP. z o.o. ul. GRANICZNA 1 05-200 WOŁOMIN	DATA	05.2013
		SKALA	
		NR RYSUNKU	EL-01

*Wzrostka zaga. sanitarnu (pr. 1-17)
Wydział Energetyczny (1-17)
4.04.2013*

SZAFKA
STEROWNICZA
UJĘTA W ODDZIELNYM
OPRACOWANIU



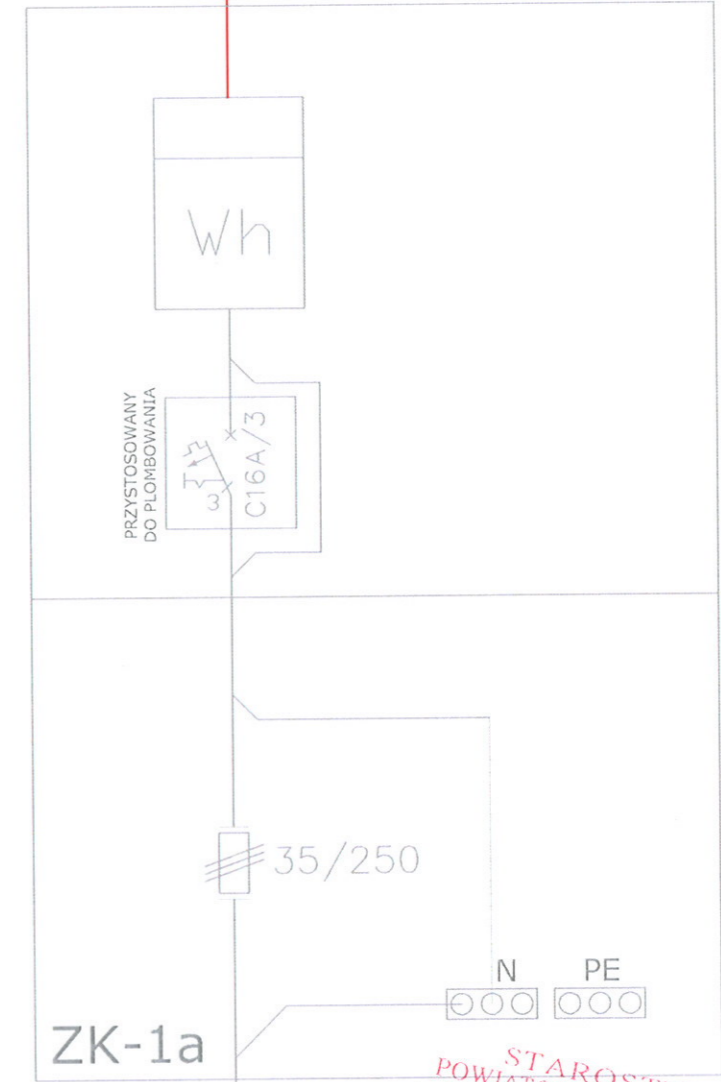
proj. YKXS 4x10
L=5m - dł. kabla

gniazdo typu 3L+N+PE-32A
(miejsce podłączenia
ogregatu przewoźnego)

YKXS 5x6
L=5m - dł. kabla

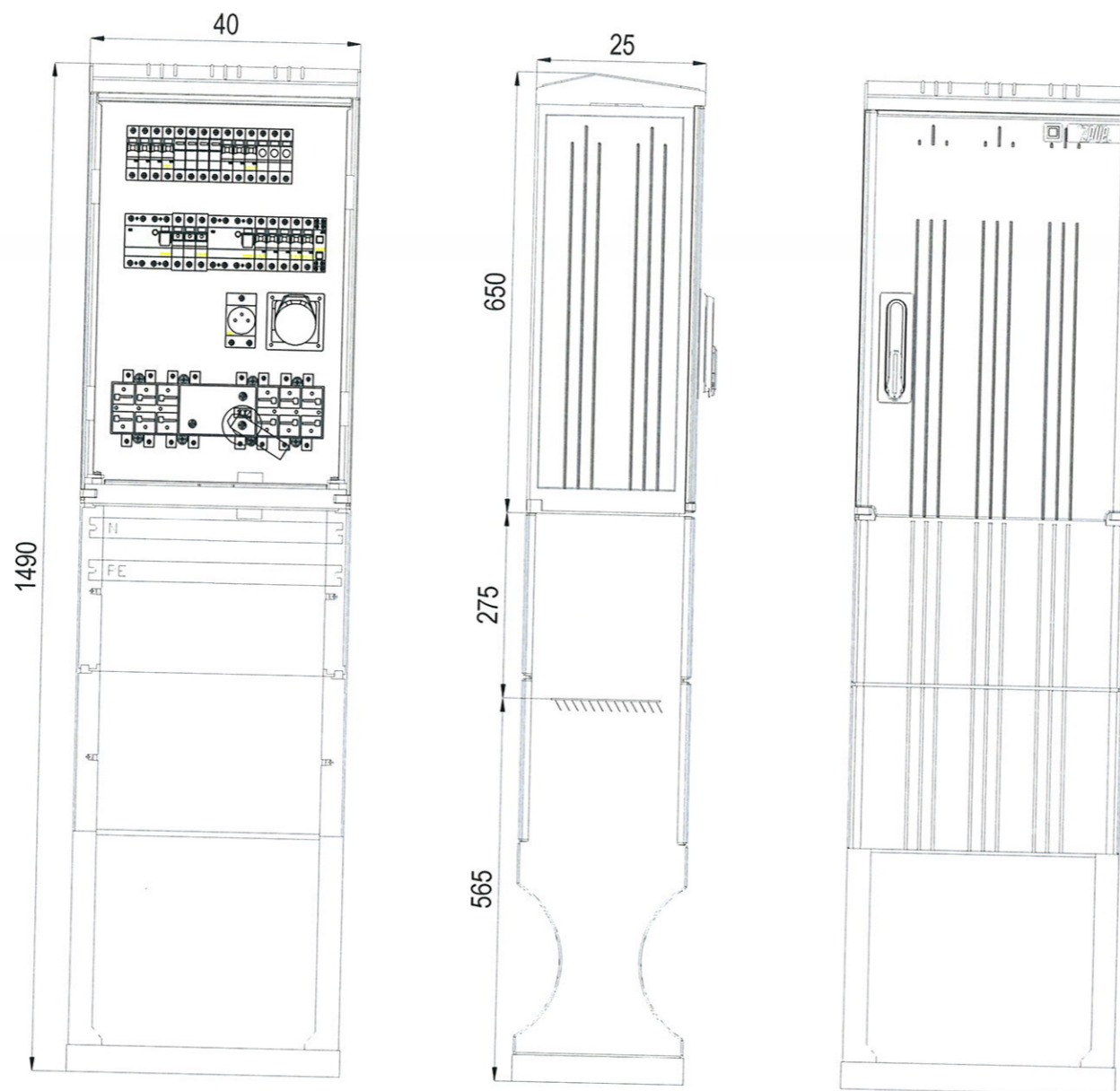
gniazdo 1-f
pomocnicze
gniazdo 3-f
pomocnicze
oświetlenie
szafy

nie objęte opracowaniem
(zakres PGE Dystrybucja SA)



STAROSTWO
POWIATOWE W WOŁOMINIE
Dział Budownictwa
05-200 Wołomin, ul. Prądzyńskiego 3
tel. 787-43-01 w. 106, 107, 110, 114

PROJEKTOWANIE SIECI I INSTALACJI I URZĄDZEŃ ELEKTRYCZNYCH I ELEKTROENERGETYCZNYCH 05-200 Wołomin Al. Niepodległości 2 lok. 1, tel. 022-787-34-58 www.el-media.pl, email: biuro@el-media.pl		EL-MEDIA	
PROJEKTANT	mgr inż. Bartłomiej Harwas - upr. budowlane do projektowania bez ograniczeń w specjalności instalacyjnej w zakresie sieci, instalacji i urządzeń elektrycznych i elektroenergetycznych nr MAZ/0419/POOE/05	mgr inż. Bartłomiej Harwas upr. wzniesienia i nadzoru nad projektem budowlanym bez ograniczeń w specjalności instalacyjnej w zakresie sieci, instalacji i urządzeń elektrycznych i elektroenergetycznych nr aw. MAZ/0419/POOE/05	
ASYSYNT	inż. Marcin Waszczuk		
TEMAT OPRACOWANIA	Budowa przepompowni ścieków w Wołominie przy ul. Parkowej.		
NAZWA RYSUNKU	Schemat ideowy.		
INWESTOR	PRZEDSIĘBIORSTWO WODOCIĄGÓW I KANALIZACJI SP. z o.o. ul. GRANICZNA 1 05-200 WOŁOMIN	DATA	NR RYSUNKU
		05.2013	EL-02



KABLOWE WYKONAĆ WG KATAOGU ZPUE WŁOSZCZOWA

STAROSTWO
POWIATOWE W WOŁOMINIE
Wydział Budownictwa
05-200 Wołomin, ul. Prączyńskiego 3
tel. 787-43-01 w. 106, 107, 110, 114

PROJEKTOWANIE SIECI I INSTALACJI I URZĄDZEŃ ELEKTRYCZNYCH I ELEKTROENERGETYCZNYCH 05-200 Wołomin Al. Niepodległości 2 lok. 1, tel. 022-787-34-58 www.el-media.pl, email: biuro@el-media.pl		EL-MEDIA ■	
PROJEKTANT	mgr inż. Bartłomiej Harwas - upr. budowlane do projektowania bez ograniczeń w specjalności instalacyjnej w zakresie sieci, instalacji i urządzeń elektrycznych i elektroenergetycznych nr MAZ/0419/POOE/05	mgr inż. Bartłomiej Harwas upr. inżynierskie do projektowania bez ograniczeń w specjalności elektrycznych i elektroenergetycznych w zakresie sieci, instalacji i urządzeń elektroenergetycznych nr ow. MAZ/0419/POOE/05	PODPIS
ASYSYNT	inż. Marcin Waszczuk	<i>lll</i>	PODPIS
TEMAT OPRACOWANIA	Budowa przepompowni ścieków w Wołominie przy ul. Parkowej.		
NAZWA RYSUNKU	Widok RG.		
INWESTOR	PRZEDSIĘBIORSTWO WODOCIĄGÓW I KANALIZACJI SP. z o.o. ul. GRANICZNA 1 05-200 WOŁOMIN	DATA 05.2013	SKALA NR RYSUNKU EL-03