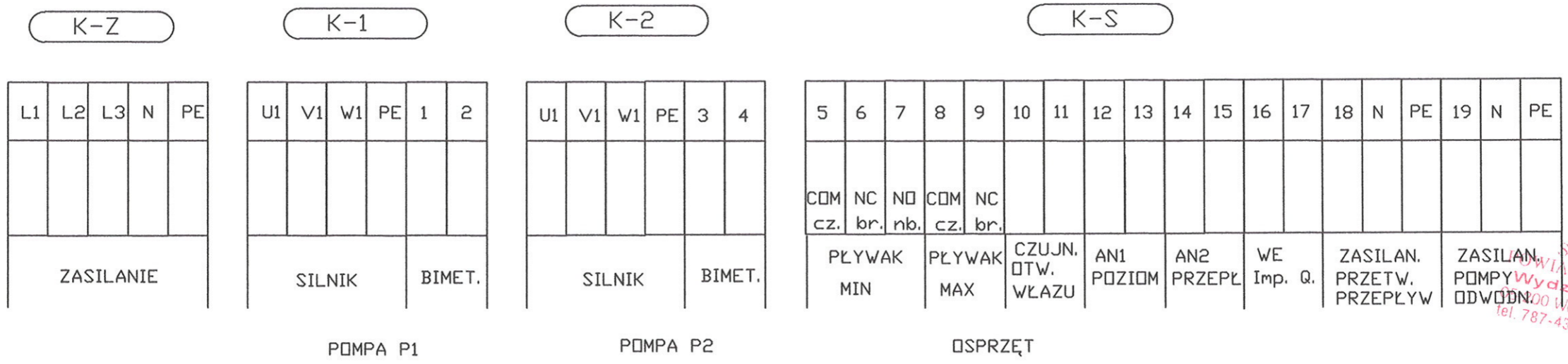

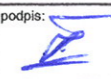
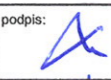
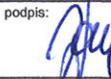


STAROSTWO
POWIATOWE W WOLOMINIE
Wydział Budownictwa
05-200 Wołomin, ul. Prączyńskiego 3
tel. 787-43-01 w. 106, 107, 110, 114

SANI-TRAVEL Wojciech Oleksa Dreżewo, ul. Akacyjowa 15 07-415 Olszewo Borki sani_travel@op.pl www.sani-travel.pl		AUTOMATYKA HYDRAULIKA STEROWANIE		
INWESTOR:	Przedsiębiorstwo Wodociągów i Kanalizacji Spółka z o.o. 05-200 Wołomin ul. Graniczna 1	Zlecenie nr.:	ZW22064PT	
NAZWA PROJEKTU:	SZAFKA STEROWNICZA POMPOWNI ST_SSP_2B_Q_M Adres obiektu: WOLOMIN ul. Parkowa			
NAZWA RYSUNKU:	INSTALACJE ELEKTRYCZNE I AUTOMATYKA Wyposażenie komory			
STADIUM:	PROJEKT WYKONAWCZY			
PROJEKTOWAŁ:	mgr inż. Tadeusz Lis (specjalność instalacyjna) WA - 101/02	podpis:		
SPRAWDZIŁ:	inż. Jan Witold Lewandowski (specjalność instalacyjna) 13/77	podpis:		
OPRACOWAŁ:	inż. Wojciech Oleksa (specjalność instalacyjna) WA - 520/01	podpis:		
Miejscowość, data	Dreżewo, czerwiec 2013 r.			
skala:		NR. RYS.	7	



STAROSTWO
WOJEWÓDZKI W WOŁOMINIE
Wydział Budownictwa
ul. Prądzyńskiego 3
tel. 787-43-01 w. 106, 107, 110, 114

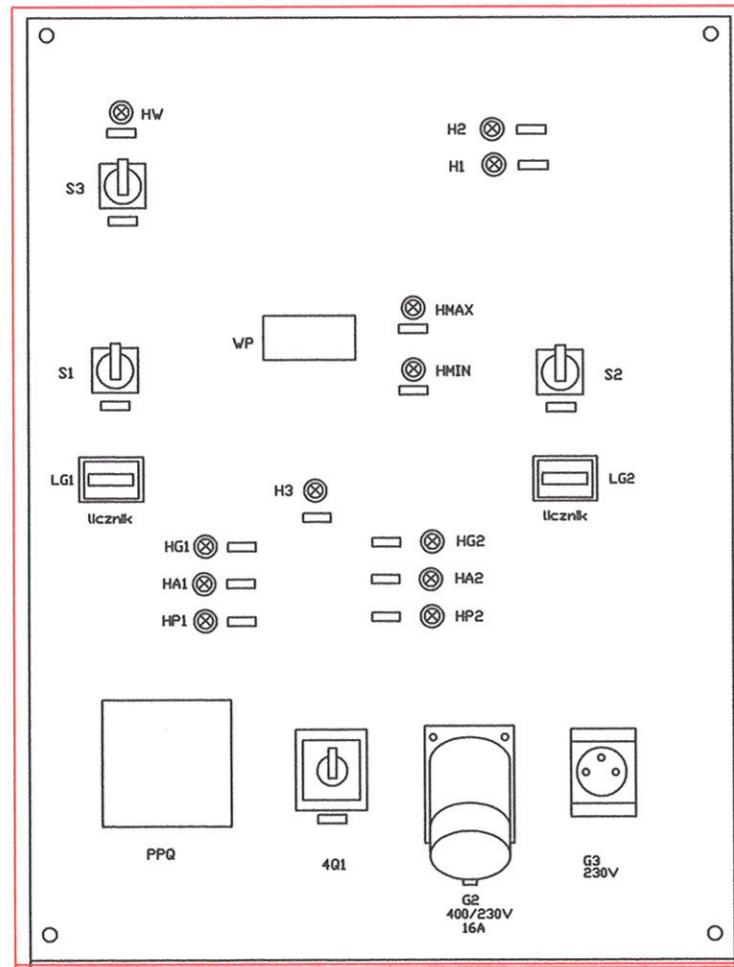
SANI-TRAVEL Wojciech Oleksa Dreżewo, ul. Akcyjowa 15 07-415 Olszewo Borki sani_travel@op.pl www.sani-travel.pl		AUTOMATYKA HYDRAULIKA STEROWANIE		
INWESTOR:	Przedsiębiorstwo Wodociągów i Kanalizacji Spółka z o.o. 05-200 Wołomin ul. Graniczna 1	Zlecenie nr.:	ZW22064PT	
NAZWA PROJEKTU:	SZAFKA STEROWNICZA POMPOWNI ST_SSP_2B_Q_M Adres obiektu: WOŁOMIN ul. Parkowa			
NAZWA RYSUNKU:	INSTALACJE ELEKTRYCZNE I AUTOMATYKA Listwy zaciskowe			
STADIUM:	PROJEKT WYKONAWCZY			
PROJEKTOWAŁ:	mgr inż. Tadeusz Lis (specjalność instalacyjna) WA - 101/02	podpis:		
SPRAWDZIŁ:	inż. Jan Witold Lewandowski (specjalność instalacyjna) 13/77	podpis:		
OPRACOWAŁ:	inż. Wojciech Oleksa (specjalność instalacyjna) WA - 520/01	podpis:		
Miejscowość, data	Dreżewo, czerwiec 2013 r.			
skala:		NR. RYS.	8	

ELEWACJA

ROZMIESZCZENIE APARATÓW

TEKSTY TABLICZEK:

- 4Q1 SIEC- WYŁĄCZONE-AGREGAT
- S1 AUTO-0-REKA POMPA P1
- S2 AUTO-0-REKA POMPA P2
- S3 0-1 WYŁĄCZNIK SYGNAL. DŹWIĘK.
- H1 ZASILANIE 12VDC
- H2 ZASILANIE 380VAC
- H3 ZDALNE ODSTAWIENIE POMPOWNI
- HV ALARM WŁAMANIE
- HMAX ALARM POZIOM MAX
- HMIN ALARM POZIOM MIN
- HG1 GOTOWOŚĆ POMPY P1
- HG2 GOTOWOŚĆ POMPY P2
- HA1 AWARIA POMPY P1
- HA2 AWARIA POMPY P2
- HP1 PRACA POMPY P1
- HP2 PRACA POMPY P2
- WP POZIOM ŚCIEKÓW



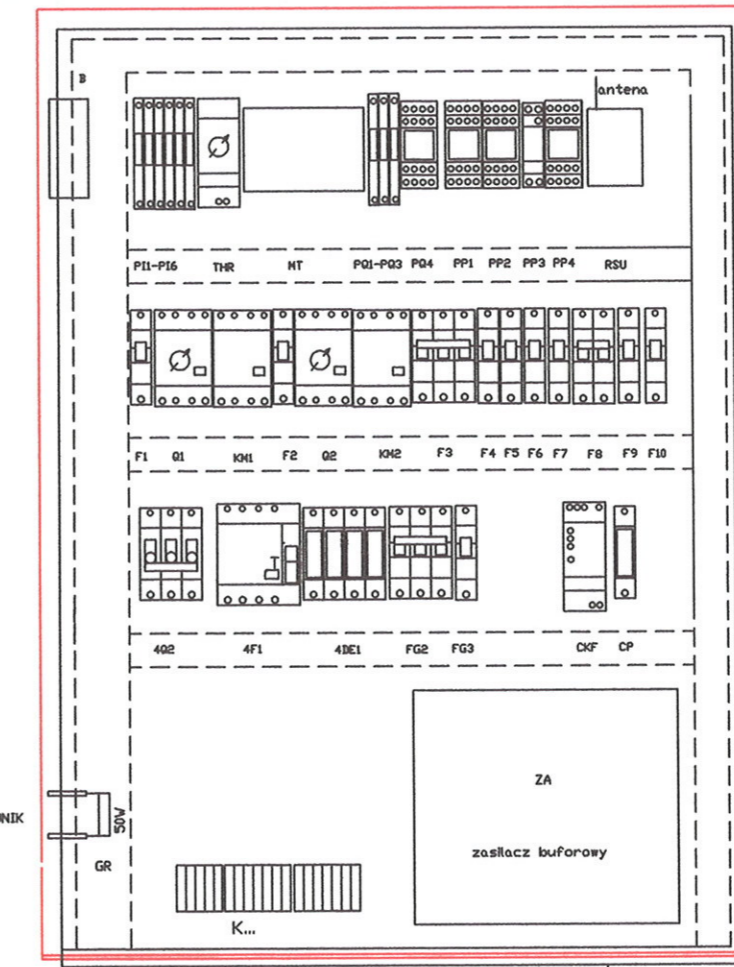
GNIAZDO WTYKOWE AGREGATU 400V 16A 3L+N+PE

SYSTEM 5 PRZEWODOWY
L1,L2,L3 -fazy izolacja czarna
N zero robocze izolacja niebieska
PE zero ochronne izolacja ziel.-zolta
Obwody wtórne drutowac przewodem LY 1.5mm2

SKRZYNKA STEROWNICZA 'LEGRAND'

z tworzywa typ MARINA
1000*800*300
IP 66 masa 20kg

Rysunek bez skali



GRZEJNIK

- P1 YKSY 7*1,5mm2
- P2 YKSY 7*1,5mm2
- BA1 YKY 3*1,5mm2
- BA2 YKY 3*1,5mm2
- SYStYekw 2*1mm2
- CO YKY 2*1,0 mm2
- CPQE przewód elektrodowy
- CPQC przewód cewek
- PO YKY 3*1,5mm2

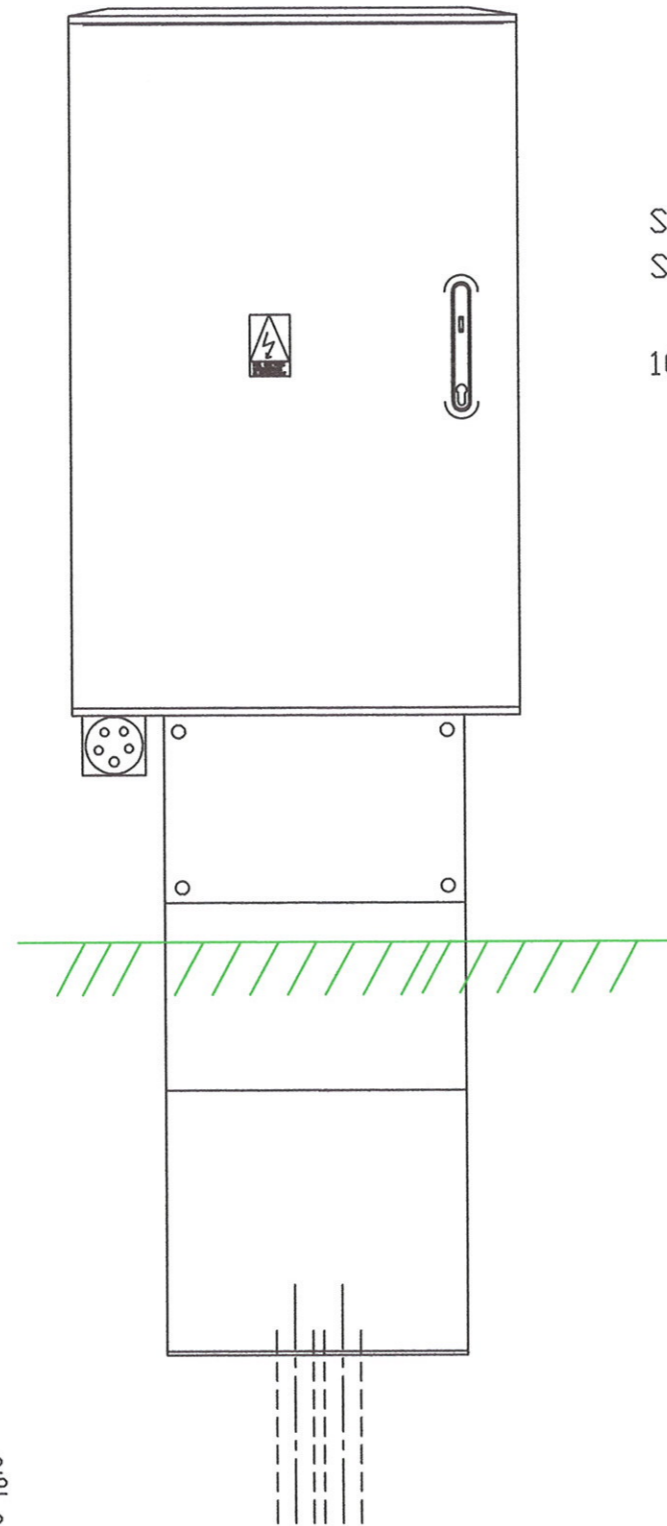
w ziemi w rurach SRS 2*Ø100

APARATY

- MT STEROWNIK/MODEM
- P11 PRZEKAŹNIK INTERFEJSOWY WEJŚĆ CYFROWYCH
- P16 PRZEKAŹNIK INTERFEJSOWY WEJŚĆ CYFROWYCH
- P01 PRZEKAŹNIK INTERFEJSOWY WYJŚĆ CYFROWYCH
- P04 PRZEKAŹNIK INTERFEJSOWY WYJŚĆ CYFROWYCH
- PP1 PRZEKAŹNIK POZIOMU MAX
- PP2 PRZEKAŹNIK POZIOMU MIN
- PP3 PRZEKAŹNIK OPÓŹNIONEGO STARTU POMPY P2
- PP4 PRZEKAŹNIK KONTROLI ZASILANIA 380VAC
- RSU PRZEKAŹNIK RADIOWEGO STEROWNIKA OCHRONY OBIEKTU
- B SYGNALIZATOR DŹWIĘKOWY WŁAMANIA
- F1 WYŁĄCZNIK NADPRĄDOWY FAZY STEROWNICZEJ OBWODU POMPY P1
- Q1 WYŁĄCZNIK SILNIKOWY POMPY P1
- KM1 STYCZNIK POMPY P1
- F2 WYŁĄCZNIK NADPRĄDOWY FAZY STEROWNICZEJ OBWODU POMPY P2
- Q2 WYŁĄCZNIK SILNIKOWY POMPY P2
- KM2 STYCZNIK POMPY P2
- CKF CZYJNIK KOLEJNOŚCI I ZANIKU FAZ CKF
- CP PRZEKAŹNIK CZUJNIKA OTWARCIA POKRYWY WŁAZU
- THR TERMOSTAT GRZANIA SZAFY
- 4Q2 ROZŁĄCZNIK BEZPIECZNIKOWY
- 4F1 WYŁĄCZNIK RÓŻNICOWO-PRĄDOWY
- 4DE1 OCHRONNIK typ B+C
- FG2 WYŁĄCZNIK NADPRĄDOWY GNIAZDA SERWISOWEGO G2
- FG3 WYŁĄCZNIK NADPRĄDOWY GNIAZDA SERWISOWEGO G3
- F3 WYŁĄCZNIK NADPRĄDOWY OBWODU KONTROLI NAPIĘCIA
- F4 WYŁĄCZNIK NADPRĄDOWY OBWODU PIERWOTNEGO ZASILACZA ZA
- F5 WYŁĄCZNIK NADPRĄDOWY WYŚWIETLACZA POZIOMU WP
- F6 WYŁĄCZNIK NADPRĄDOWY DGRZEWANIA SZAFY GR
- F7 WYŁĄCZNIK NADPRĄDOWY OŚWIETLENIA SZAFY
- F8 WYŁĄCZNIK NADPRĄDOWY OBWODÓW WTYKOWYCH ZASILACZA ZA
- F9 WYŁĄCZNIK NADPRĄDOWY OBWODÓW PRZEPŁYWNICZAJĄCYCH ZA
- F10 WYŁĄCZNIK NADPRĄDOWY OBWODÓW POMPY ODWADNIAJĄCEJ PO
- GR GRZEJNIK OPOROWY 50W
- K LISTWY ZACISKOWE
- ZA ZASILACZ BUFOROWY 12VDC

PRZEDSIĘBIORSTWO WYDZIAŁ BUDOWNICTWA
05-200 Wołomin, ul. Prądyńskiego 3
tel. 787-43-01 w. 106, 107, 110, 114

SANI-TRAVEL Wojciech Oleksa Dreżewo, ul. Akcyjowa 15 07-415 Olszewo Borki sani_travel@op.pl www.sani-travel.pl		AUTOMATYKA HYDRAULIKA STEROWANIE		
INWESTOR:	Przedsiębiorstwo Wodociągów i Kanalizacji Spółka z o.o. 05-200 Wołomin ul. Graniczna 1	Zlecenie nr.:	ZW22064PT	
NAZWA PROJEKTU:	SZAFKA STEROWNICZA POMPOWNI ST_SSP_2B_Q_M Adres obiektu: WOŁOMIN ul. Parkowa			
NAZWA RYSUNKU:	INSTALACJE ELEKTRYCZNE I AUTOMATYKA Elewacja i rozmieszczenie aparatów			
STADIUM:	PROJEKT WYKONAWCZY			
PROJEKTOWAŁ:	mgr inż. Tadeusz Lis (specjalność instalacyjna) WA - 101/02	podpis:		
SPRAWDZIŁ:	inż. Jan Witold Lewandowski (specjalność instalacyjna) 13/77	podpis:		
OPRACOWAŁ:	inż. Wojciech Oleksa (specjalność instalacyjna) WA - 520/01	podpis:		
Miejscowość, data	Dreżewo, czerwiec 2013 r.			
skala:		NR. RYS.	9	



SKRZYŃKA STEROWNICZA
ST_SSP-2B-Q-M

1000 X 800 X 300

COKÓŁ

600 X 250 X 800

P1 YKSY 7*1,5mm²
 P2 YKSY 7*1,5mm²
 BA1 YKY 3*1,5mm²
 BA2 YKY 3*1,5mm²
 YStYekw 2*1mm²
 CD YKY 2*1,0 mm²
 CPQE przewód elektrodowy
 CPQC przewód cewek
 PD YKY 3*1,5mm²

w ziemi w rurach SRS 2*Ø100

STAROSTWO
POWIATOWE W WOŁOMINIE
Wydział Budownictwa
05-200 Wołomin, ul. Prączyńskiego 3
tel. 787-43-01 w. 105, 107, 110, 114

SANI-TRAVEL Wojciech Oleksa Drgżewo, ul. Akacyjowa 15 07-415 Olszewo Borki sani_travel@op.pl www.sani-travel.pl		AUTOMATYKA HYDRAULIKA STEROWANIE	
INWESTOR:	Przedsiębiorstwo Wodociągów i Kanalizacji Spółka z o.o. 05-200 Wołomin ul. Graniczna 1	Zlecenie nr.:	ZW22064PT
NAZWA PROJEKTU:	SZAFKA STEROWNICZA POMPOWNI ST_SSP_2B_Q_M Adres obiektu: WOŁOMIN ul. Parkowa		
NAZWA RYSUNKU:	INSTALACJE ELEKTRYCZNE I AUTOMATYKA Usytuowanie w terenie		
STADIUM:	PROJEKT WYKONAWCZY		
PROJEKTOWAŁ:	mgr inż. Tadeusz Lis (specjalność instalacyjna) WA - 101/02	podpis:	
SPRAWDZIŁ:	inż. Jan Witold Lewandowski (specjalność instalacyjna) 13/77	podpis:	
OPRACOWAŁ:	inż. Wojciech Oleksa (specjalność instalacyjna) WA - 520/01	podpis:	
Miejscowość, data	Drgżewo, czerwiec 2013 r.		
skala:		NR. RYS.	10