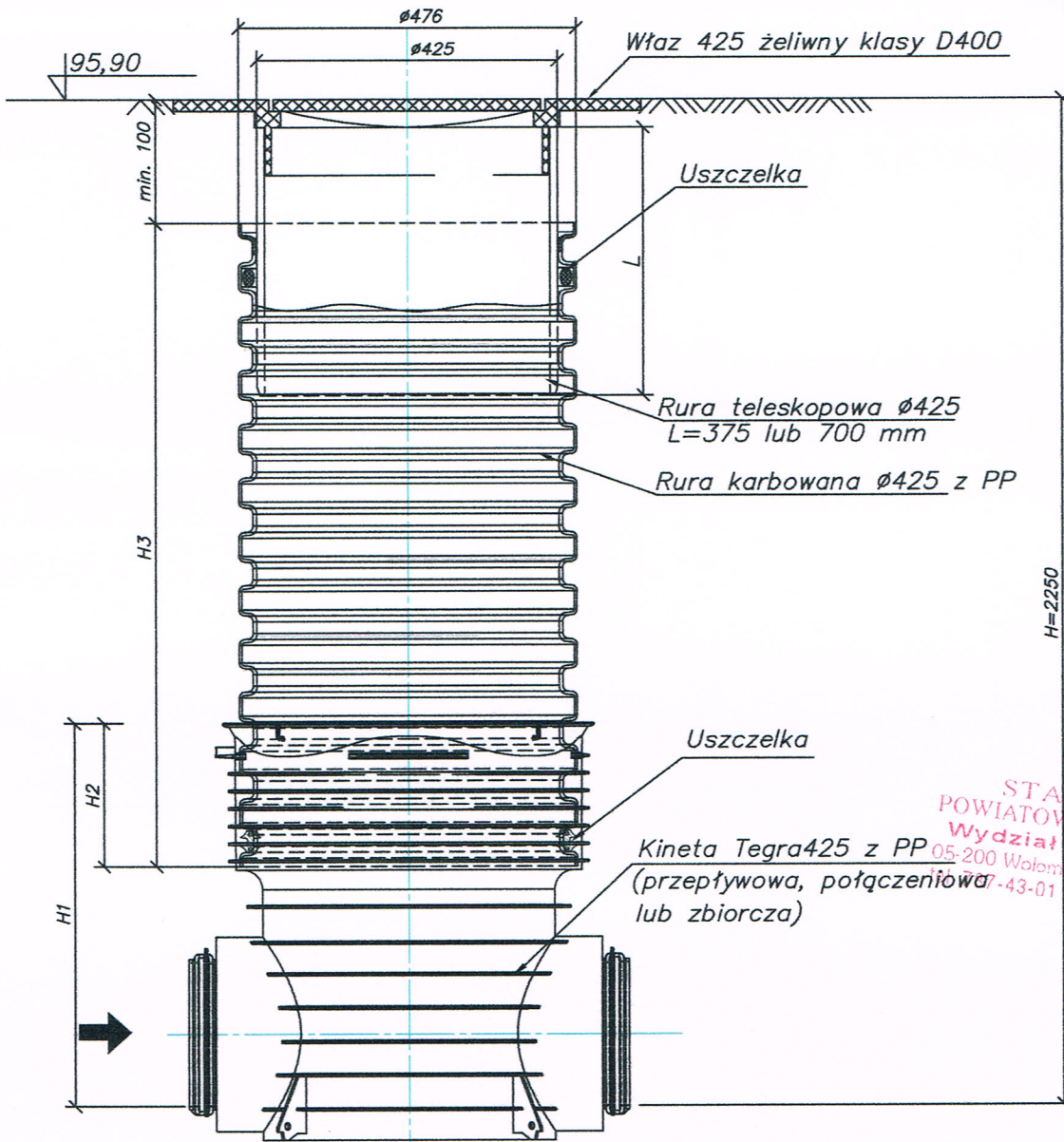
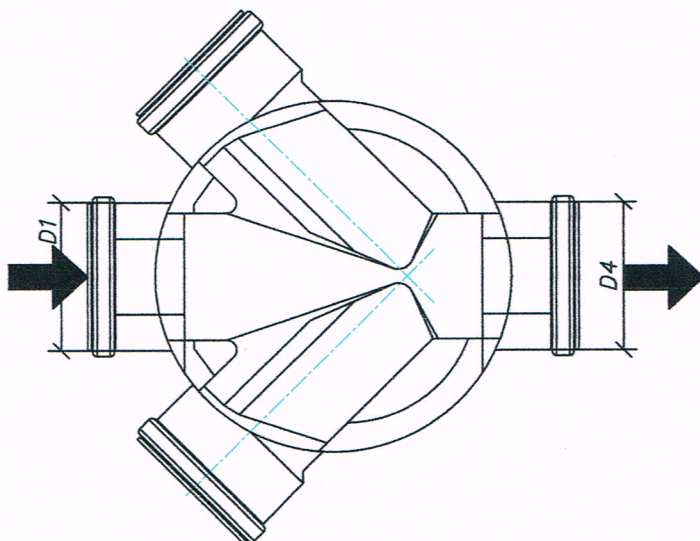

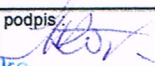
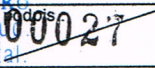


S2



STAROSTWO
POWIATOWE W WOŁOMINIE
Wydział Budownictwa
05-200 Wołomin, ul. Prądzyńskiego 3
tel. 77-77-43-01 w. 106, 107, 110, 114



| | | | |
|--|--|---|-------------|
|  | | AQUA Tomasz Grot Stanisławów Pierwszy ul. Wojskiego 11 05-126 Nieporęt grottomasz@o2.pl | |
| ZAMAWIAJĄCY | Przedsiębiorstwo Wodociągów i Kanalizacji sp. z o. o. ul. Graniczna 1 05 - 200 Wołomin | Umowa NR : 14/7/2013 | |
| OBIEKT: | Projekt budowlany sieci kanalizacji sanitarnej wraz z urządzeniami kanalizacji sanitarnej od ulicy Sikorskiego w działce nr ewidencyjny 92/1 obręb 37 i w drodze dojazdowej do ulicy Sikorskiego w działkach nr ewidencyjny 78/2, 79/2, 85/1, 85/6 obr. 37 w Wołominie. | Stadium : Projekt Budowlany | |
| NAZWA RYSUNKU | Typowa studzienka kanalizacyjna z rurą trzonową 425 niewłazowa - Schemat | | |
| PROJEKTANT | inż. Tomasz Grot Wa - 243/01 | podpis:  | |
| SPRAWDZAJĄCY | inż. Grażyna Danuta Oska bud. do proj. i kier. rob. ograniczeń w specjalności instal. | podpis:  | |
| MIEJSCOWOŚĆ DATA | Stanisławów Pierwszy Wa - Kwiecień 2013 Wa - 995/94 | | Technologia |
| SKALA | ----- | NR. RYS. | 3.0 |