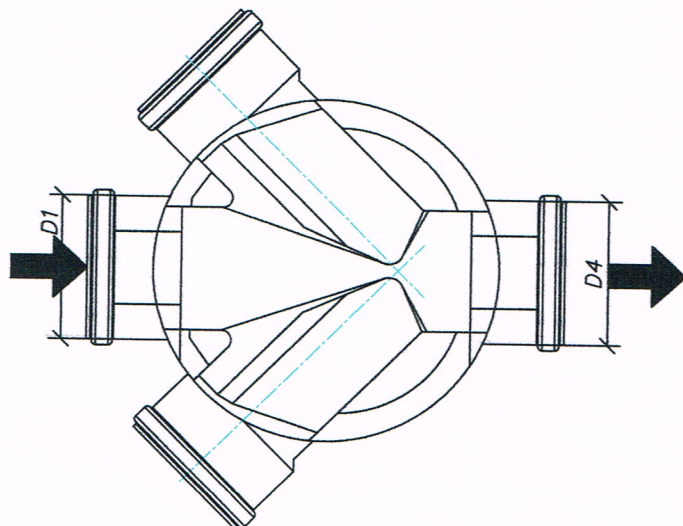

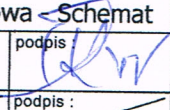


STAROSTWO
POWIATOWE W WOŁOMINIE
Wydział Budownictwa
05-200 Wołomin, ul. Prądyńskiego 3
tel. 787-43-01 w. 106, 107, 110, 114



		AQUA Tomasz Grot Stanisław Pierwszy ul. Wojskiego 11 05-126 Nieporęt grottomasz@o2.pl	
ZAMAWIAJĄCY	Przedsiębiorstwo Wodociągów i Kanalizacji sp. z o. o. ul. Graniczna 1 05 – 200 Wołomin	Umowa NR : 16/9/2013	
OBIEKT: I	Projekt budowlany sieci kanalizacji sanitarnej wraz z urządzeniami kanalizacji sanitarnej w drodze dojazdowej do ul. Przytorowej w działce nr ewidencyjny 216 obręb 01 w Duczkach w gminie Wołomin	Stadium : Projekt Budowlany	
NAZWA RYSUNKU	Typowa studzienka kanalizacyjna z rurą trzonową $\phi 425$ niewłazowa - Schemat		
PROJEKTANT	inż. Tomasz Grot Wa - 243/01	podpis : 	
SPRAWDZAJĄCY	podpis :		
MIEJSCOWOŚĆ DATA	Stanisław Pierwszy Marzec 2013 r.	Technologia	
SKALA	-----	NR. RYS.	3.0