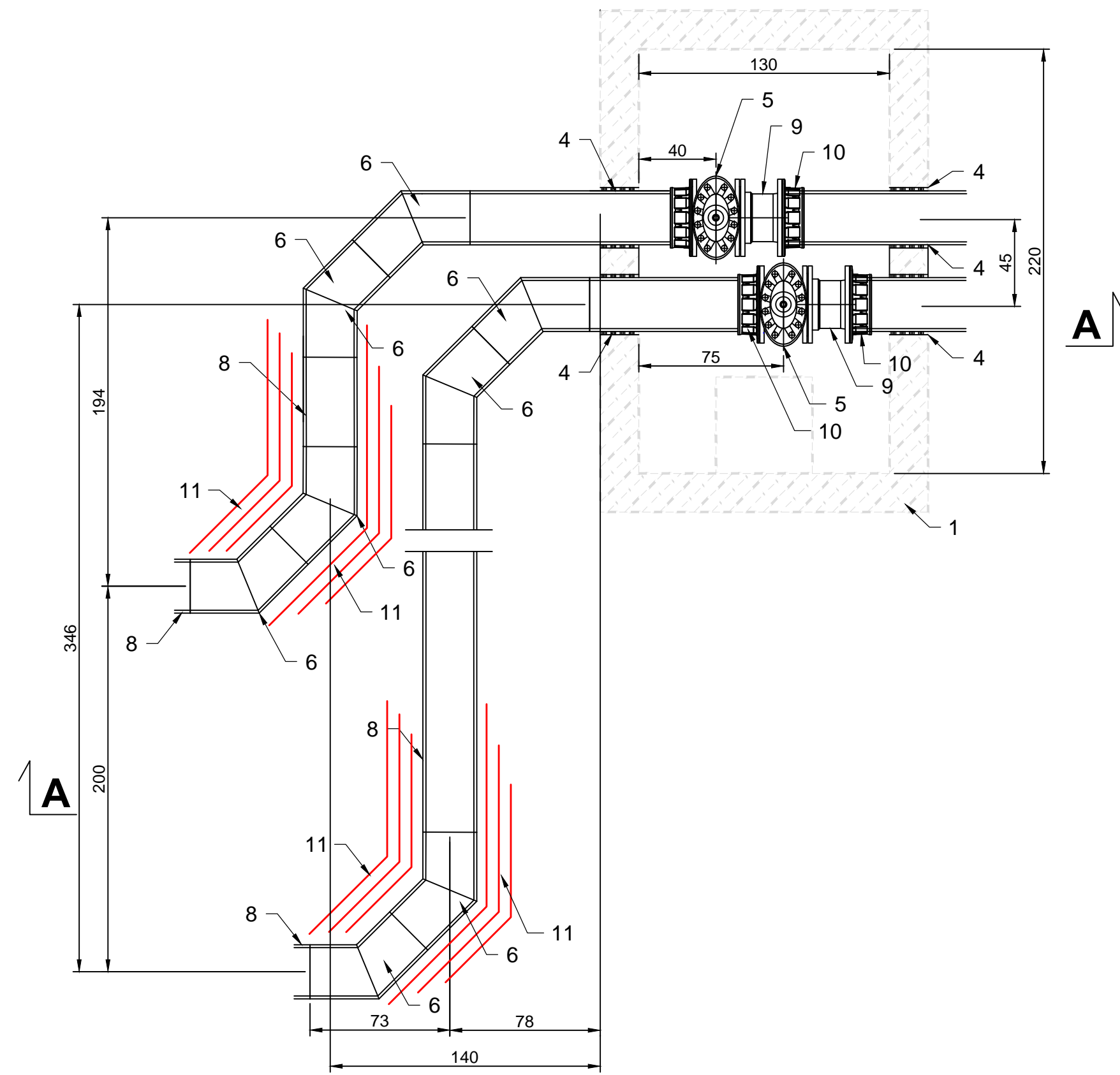
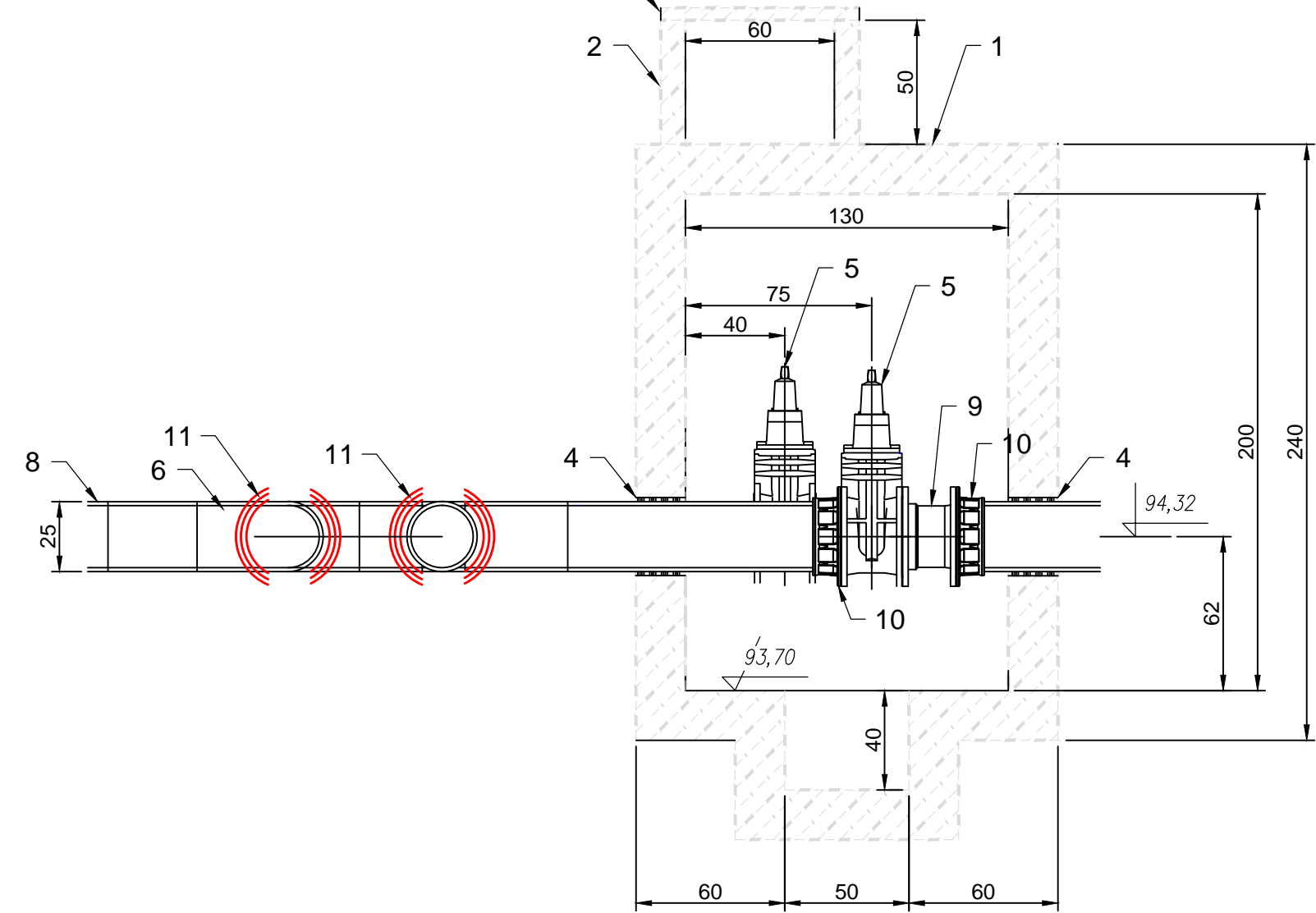



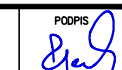


Komora S1
skala 1:25

A - A



Legenda:

- 1 – Komora betonowa, 2200x1300mm, beton C35/C45 wg odrębnego opracowania "Ekosan"
- 2 – Właz betonowy, wg odrębnego opracowania "Ekosan"
- 3 – Pokrywa betonowa, wg odrębnego opracowania "Ekosan"
- 4 – Łańcuch uszczelniający ŁU-5, 16ogniw
- 5 – Zasuwa kołnierzowa krótka, typ E2 ϕ 250mm, PN10
- 6 – Łuk PE HD 45° ϕ 250x14,8 mm/SDR17
- 8 – Rura przewodowa tłoczna PE HD ϕ 250x14,8 mm/SDR17
- 9 – Kształtka montażowo-demontażowa DN250, PN10
- 10 – Kołnierz COMBI z zestawem uszczelniająco-wzmocniającym DN250, PN10
- 11 – maty kompensacyjne z pianki polietylenowej

		INFRARES Sp. z o.o. ul. Świętojerska 5/7 00-236 Warszawa tel.: +48 22 860 00 90 fax: +48 22 860 00 99 www.infrares.pl	
ZAMAWIAJĄCY: Przedsiębiorstwo Wodociągów i Kanalizacji Sp. z o.o. ul. Graniczna 1 05-200 Wołomin			
NAZWA OPRACOWANIA: Opis Przedmiotu Zamówienia dla wykonania robót budowlanych związanych z budową sieci kanalizacji sanitarnej tłocznej pod torami PKP na odcinku od PS Kobyłkowska do ul. Fiedorfa w Wołominie			
STADIUM: PROJEKT WYKONAWCZY		BRANŻA: SIECI SANITARNE	
PROJEKTANT: mgr inż. PIOTR GEJZAK	NR. LPR: 74/Tbg/98 sieci sanitarne	POPS 	
SPRAWDZAJĄCY: mgr inż. PIOTR DYSPUT	9/Lb/96 sieci sanitarne		
OPRACOWAŁ: mgr inż. KATARZYNA KUZAWSKA			
TYTUŁ RYSUNKU: KOMORA KANALIZACYJNA S1			
Wzrost:	DATA: 08.2015	SKALA: 1:25	NR. RYS.: 3
REV.:			