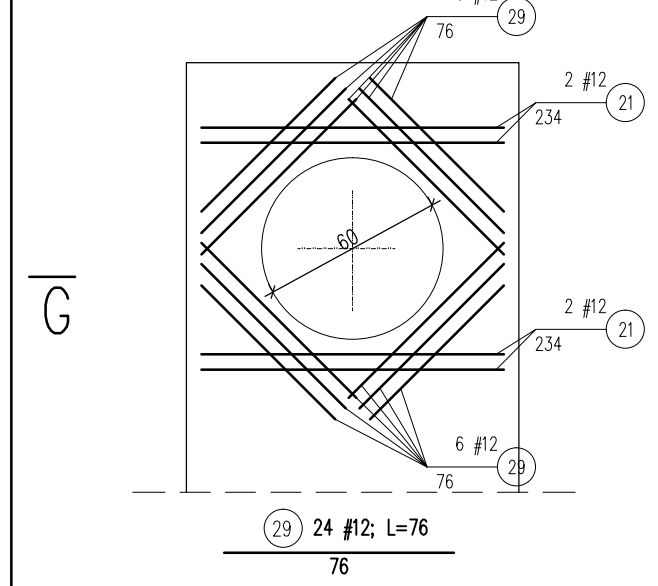
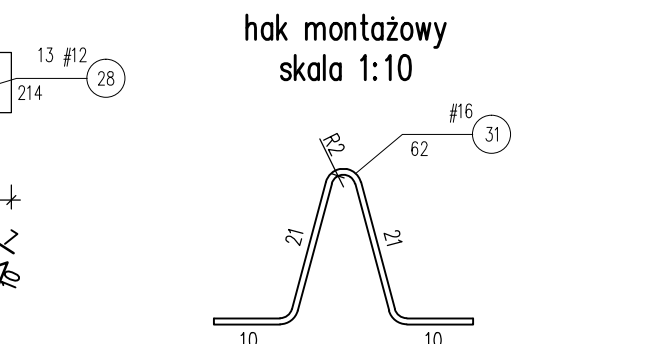


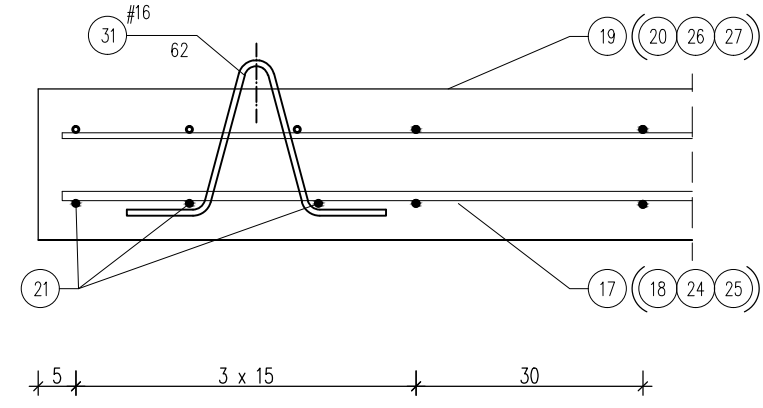
Dodatkowe zbrojenie otworu wiazowego płyta P-1, P-3



Ciężar płyty:
 P-1 G= 17,31 kN
 P-2 G= 12,20 kN
 P-3 G= 15,04 kN
 P-4 G= 14,85 kN
 P-5 G= 13,50 kN



Zagęszczenie prętów poprzecznych w pobliżu haków montażowych



WYKAZ STALI ZBROJENIOWEJ

pręt	kształt pręta [cm]	średnica [mm]	długość [cm]	ilość [szt.]	razem dt. [m]		
					# 8	# 12	# 16
Płyta P-1 szt. 1							
17	300	#12	300	8			24,00
18	225	#12	225	6			13,50
19	10 30 221 10	#8	271	6	16,26		
20	10 30 296 30 10	#12	376	8			30,08
21	10 120 120 10	#12	274	12			32,88
22	10 15 7 10 10 21	#8	64	6	3,84		
23	10 15 7 10 10 21	#16	62	4			2,48
			Razem dla 1 szt.		20,10	100,46	2,48
Płyta P-2: szt. 4							
17	300	#12	300	9			27,00
20	10 30 296 30 10	#12	376	9			33,84
23	10 70 7 10 10 21	#8	174	15	26,10		
24	10 15 7 10 10 21	#16	62	4			2,48
			Razem dla 1 szt.		26,10	60,84	2,48
			Razem dla 4 szt.		104,40	243,36	9,92
Płyta P-3 szt. 1							
24	285	#12	285	8			21,20
26	185	#12	185	6			11,10
26	10 30 181 10	#12	231	6			13,86
27	10 30 261 30 10	#12	341	8			27,28
28	10 100 100 10	#12	274	10			27,40
29	10 15 7 10 10 21	#8	64	6	3,84		
30	10 15 7 10 10 21	#16	62	4			2,48
			Razem dla 1 szt.		3,84	100,84	2,48
Płyta P-4: szt. 1							
24	285	#12	285	11			29,15
27	10 30 261 30 10	#12	341	11			37,51
28	10 90 90 10	#8	234	13	30,42		
29	10 15 7 10 10 21	#16	62	4			2,48
			Razem dla 1 szt.		30,42	66,66	2,48
Płyta P-5: szt. 2							
24	285	#12	285	10			26,50
27	10 30 261 30 10	#12	341	10			34,10
28	10 90 90 10	#8	214	13	27,82		
29	10 15 7 10 10 21	#16	62	4			2,48
			Razem dla 1 szt.		27,82	60,60	2,48
			Razem dla 2 szt.		55,64	121,20	4,96
	razem [m]				214,40	632,52	22,32
	masa jednostkowa [kg/m]				0,395	0,888	1,578
	razem masa [kg]				84,69	561,68	35,22
	klasa stali				A-IIIIN	A-IIIIN	A-IIIIN
	OGÓLNA MASA [kg]					681,59	

Zbrojenie płyt przykrywowych komory zasuw S4 skala 1:25

Uwagi:

- Otulina prętów zbrojeniowych komory 5 cm.
- W rejonie przejść szczególnych koludujące pręty zbrojenie wyciąć i dodatkowo dobrać prętami 29 w dwóch płaszczyznach zbrojenia.
- Pręty zbrojenie należy dociąć na budowie odpowiednio do otworów.
- Do przecinania istniejącego kanału użyć mechanicznej piły do betonu.
- Stożek wodoszczelności betonu wg PN-88/B-06250 minimum W2.
- Ściany studni dodatkowo zaizolować powłokowymi materiałami bitumicznymi, natomiast izolację stropu wykonać z papy termozgrzewalnej.

Beton C 25/30

Stal AIIIIN

Klasa ekspozycji XC2

Poziom posadowienia 92,99 m n.p.m.

<p>INFRARES Sp. z o.o. ul. Świętojarska 5/7 00-236 Warszawa tel.: +48 22 860 00 90 fax: +48 22 860 00 99 www.infrares.pl</p>			
<p>ZAMAWIAJĄCY: Przedsiębiorstwo Wodociągów i Kanalizacji Sp. z o.o. ul. Graniczna 1 05-200 Wołomin</p>			
<p>NADZWA OPRACOWANIA: Opis Przedmiotu Zamówienia dla wykonania robót budowlanych związanych z budową sieci kanalizacji sanitarnej tłocznej pod torami PKP na odcinku od PS Kobylkowska do ul. Fieldorfa w Wołominie</p>			
STADIUM	PROJEKT WYKONAWCZY	BRANŻA	KONSTRUKCJA
PROJEKTANT	mgr inż. Marcin Guziak	NR UPRL:	LUB/0045/PWOK/12 specjalność konstrukcyjno - budowlana
SPRACOWAŁ		mgr inż. Olgierd Poptawski	1326/Lb/72
<p>Tytuł rysunku: Komora zasuw S4 – Zbrojenie płyt przykrywowych</p>			
M. uprwy:	DATA: 09.2015	SKALA: 1:25	NR RYS: K-4