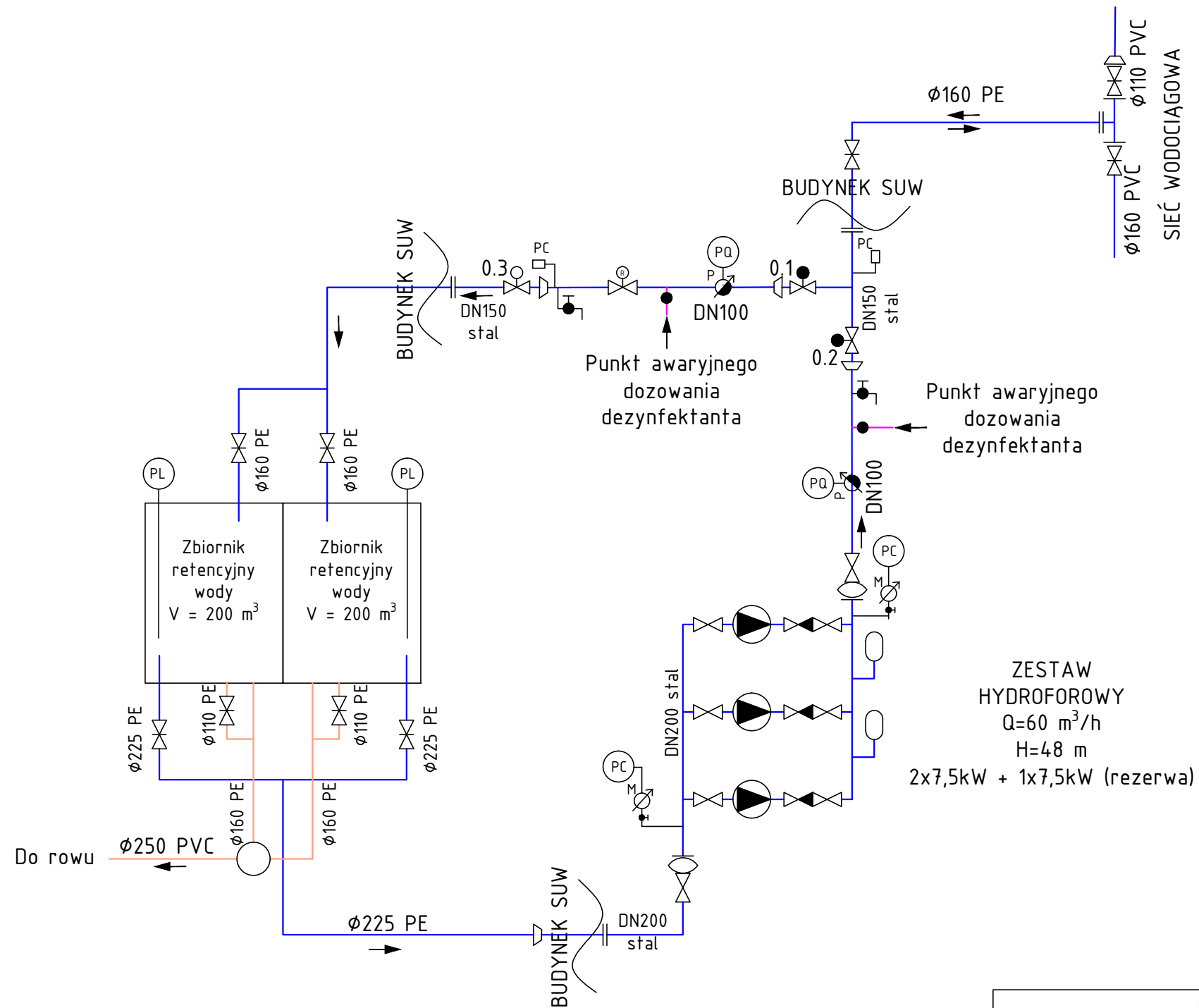


# SCHEMAT TECHNOLOGICZNY



## LEGENDA

- |   |   |                         |   |
|---|---|-------------------------|---|
| Rurociąg wody   | Zawór regulacyjny                               | Przepływomierz          | 0.1, 0.2, 0.3 - zawory z napędem elektrycznym |
| Rurociąg spustu i przelewu ze zbiorników retencyjnych | Zawór regulacyjny utrzymujący ciśnienie w sieci | Manometr                |   |
| Dezynfektant - dezynfekcja w przypadku skażenia       | Zawór z napędem elektrycznym                    | Kurek pobierczy         |   |
|   | Zawór z napędem ręcznym                         | Przetwornik ciśnienia   |   |
|   | Zawór zwrotny                                   | Pomiar przepływu        |   |
|   | Zasuwa  | Pomiar ciśnienia        |   |
|   | Zawór dozujący                                  | Pomiar zwierciadła wody |   |
|   | Kompensator                                     | Redukcja                |   |

PROFIPROJEKT JAKRZEWSKI I WSPÓLNICY SP.K. Witaszyczki 66, 63-230 Witaszyce		Inwestor: PWiK Sp. z o.o. ul. Graniczna 1, 05-200 Wotomin	
PROJEKT ARCHITEKTONICZNO-BUDOWLANY BRANŻA: TECHNOLOGIA I INSTALACJE SANITARNE			Data: 10.02.2021 r.
Projektował: <small>Technologia i inst. sanit.</small> mgr inż. Piotr Baraniak		Nr uprawnień WKP/0127/PWOS/14 <small>SPEC. INSTALACYJNA</small>	
Sprawdził: <small>Technologia i inst. sanit.</small> mgr inż. Remigiusz Zieliński		WKP/0268/POOS/06 <small>SPEC. INSTALACYJNA</small>	
Nazwa inwestycji:	Przebudowa budynku Stacji Uzdatniania Wody, budowa zbiornika retencyjnego V=2x200 m³ wraz z przewodami wodociągowymi, kanalizacyjnymi, elektrycznymi i drogami wewnętrznymi na terenie dz. nr 126/4, 127/4, 128/4, 129/4, 212 przy ul. Głównej w miejscowości Stare Grabie, gmina Wotomin		
Adres inwestycji:	Stare Grabie, dz. nr 126/4, 128/4, 127/4, 129/4, 212 gm. Wotomin, obr. 143412_5.0006 Stare Grabie		
Stadium:	PROJEKT BUDOWLANY ZMIAN	Skala:	-
Tytuł rysunku:	SCHEMAT TECHNOLOGICZNY - ZMIANA		Nr rys. T1