

OPIS PRZEDMIOTU ZAMÓWIENIA

Przedmiotem zamówienia jest wykonanie remontu części mechanicznej dwóch krat schodkowych MEVA RS 10-90-3, nr. fabryczny 95373-1/1 (1/2), które są obecnie zainstalowane w budynku Hali Krat na terenie Oczyszczalni Ścieków Krym, przy ulicy Krymskiej 42

1. Lokalizacja

Wykonawca wykona przedmiot zamówienia w czynnym obiekcie w komorze rozprężnej, znajdującej się na I piętrze hali krat Oczyszczalni Ścieków, położonej przy ulicy Krymskiej 42, 05-200 Leśniakowizna, gm. Wołomin.

2. Zamawiający

Podmiotem odpowiedzialnym za realizację i upoważnionym do zawarcia umowy z Wykonawcą jest Przedsiębiorstwo Wodociągów i Kanalizacji Sp. z o.o. w Wołominie.

3. Przedmiot zamówienia

- a) Przedmiotem zamówienia jest wykonanie remontu dwóch krat schodkowych MEVA RS 10-90-3, o nr. fabrycznych 95373-1/1 (1/2),
- b) Remont urządzeń będzie się odbywać wewnątrz pracującego obiektu, Wykonawca będzie mógł prowadzić prace remontowe z zachowaniem zasad dla firm zewnętrznych wykonujących usługi na terenie O.Ś. Krym.
- c) Zamawiający dopuszcza prace remontowe w kolejności dla poszczególnych krat tj. rozpoczęcie remontu drugiej kraty, po wykonaniu remontu i uruchomieniu bez uwag pierwszej z krat.
- d) Wszystkie czynności związane z demontażem, montażem oraz uruchomieniem urządzeń po wykonanych pracach, leży po stronie Wykonawcy,
- e) Czas naprawy każdej z krat mechanicznych, nie może przekroczyć **3 dni** roboczych od momentu przekazania poszczególnych urządzeń do remontu przez Zamawiającego,
- f) Zamawiający informuje, że dla potrzeb remontu użyje Wykonawcy nieodpłatnie suwnicę, która jest zainstalowana nad urządzeniami.
- g) Zamawiający informuje, że z uwagi na miejsce wykonywania prac i panujące tam warunki pracownicy, którzy będą wykonywać remont powinni mieć ważne badania lekarskie wystawione przez lekarza medycyny pracy.
- h) Wszystkie prace remontowe odbywać się będą w budynku hali krat; jeżeli jednak wystąpi potrzeba spawania itp., to taką czynność należy wykonać poza budynkiem z zachowaniem zasad bezpieczeństwa (z uwagi na występujące mieszaniny gazów).
- i) Wykonawca od rozpoczęcia remontu aż do jego zakończenia jest odpowiedzialny za przestrzeganie przepisów BHP.
- j) Remont nie może kolidować z czynnościami eksploatacyjnymi oczyszczalni.
- k) Wszystkie szczegóły techniczne należy uzgadniać z przedstawicielem Zamawiającego.
- l) Wszystkie wymienione podzespoły po wykonanym remoncie Wykonawca przekaże Zamawiającemu.
- m) W obowiązkach Wykonawcy znajduje się również:
 - prawidłowe wykonanie przedmiotu umowy zgodnie z ofertą oraz aktualnie obowiązującymi normami, polskim prawem budowlanym i innymi obowiązującymi przepisami.
 - Zorganizowanie zaplecza robót.

- Zabezpieczenie terenu robót z zachowaniem najwyższej staranności.
 - Dbanie o należyty porządek na terenie robót, stosowanie materiałów i urządzeń dopuszczonych do obrotu i powszechnego stosowania zgodnie z przepisami prawa.
 - Pełne ubezpieczenie robót.
- n) Po wykonanych remontach Wykonawca przekaze Zamawiającemu stosowne protokoły odbioru końcowego (zakończenia robót remontowych, uruchomienia dla poszczególnych krat schodkowej).
- o) Dostarczone i zamontowane podzespoły muszą być fabrycznie nowe, wolne od wad fizycznych i objęte gwarancją producenta.

4. Dokumentacja powykonawcza:

Dokumentacja powykonawcza powinna składać się z:

- Wykaz zużytych materiałów i części zamiennych,
- Certyfikaty i deklaracje zgodności użytych materiałów, zgodnie z obowiązującymi przepisami, oraz deklaracje zgodności CE.
- Protokół z prób i testów funkcjonalnych, w tym:
 - Test pracy w cyklu automatycznym i ręcznym,
 - Pomiar poboru prądu,
 - Sprawdzenie poprawności działania wszystkich czujników i zabezpieczeń,
 - Sprawdzenie szczelności i braku kolizji elementów ruchomych.
- Rysunki montażowe / schematy ideowe – jeśli remont wiązał się z modyfikacją oryginalnej konstrukcji.
- Instrukcje Obsługi i Konserwacji – zaktualizowane / uzupełnione o zakres wykonanego remontu.
- Protokół końcowego bezusterkowego odbioru remontu krat schodkowych,
- Dokumenty Gwarancyjne:
 - Karta Gwarancyjna na wykonane prace remontowe,
 - Oświadczenie Wykonawcy o prawidłowości wykonania prac i użyciu materiałów zgodnych z umową.

5. Zakres remontu dla dwóch krat (wg DTR dla MEVA RS 10-90-3 - styczeń 2010):

a) Remont krat wraz z wymianą nw. części zamiennych:

- | | |
|--|-----------------|
| – Nakładka dystansowa górna, poz. 5 - | szt. 138 |
| – Przekładka dystansowa, poz. 36 - | szt. 420 |
| – Ślizgacz napinacza łańcucha, poz. 41 - | szt. 8 |
| – Nakładka dystansowa dolna, poz. 47 - | szt. 138 |
| – Poprzeczniczka ruchoma kompletna, poz. 24 incl. 44, 27, 28 - | szt. 4 |
| – Poprzeczniczka nieruchoma kompletna, poz. 49 incl. 45,29, 30 - | szt. 4 |
- (wykaz zgodnie z listą części zamiennych, z załącznika 1 do niniejszego OPZ)*

b) regulacja krat,

c) uruchomienie krat schodkowych.

6. Termin realizacji

Remont krat powinien zostać wykonany w tym samym czasie, w ciągu **6 dni** roboczych od rozpoczęcia prac, związanych z przedmiotem zadania.

7. Gwarancja

Wykonawca udzieli **12-miesięcznej** gwarancji na wykonaną usługę oraz na dostarczone podzespoły, licząc od daty podpisania bezusterkowego protokołu końcowego odbioru robót.

8. Płatność

Wykonawca uprawniony jest do wystawienia faktury VAT po realizacji całości przedmiotu zlecenia, przekazania Zamawiającemu dokumentacji powykonawczej i dokonaniu bezusterkowego odbioru przedmiotu zlecenia przez Zamawiającego, według stawki aktualnie obowiązującej w dniu wystawiania faktury, w terminie **30 dni** od daty wystawienia faktury VAT.

Wynagrodzenie będzie obejmowało całokształt kosztów związanych z realizacją przedmiotu zlecenia.

Zapłata wynagrodzenia nastąpi przelewem na rachunek bankowy Wykonawcy wskazany w treści faktury VAT.

9. Dodatkowe informacje

Zamawiający nie dopuszcza ofert częściowych dla wykonania przedmiotu zadania,

10. Załączniki:

Załącznik 1: *Specyfikacja techniczna i lista części zamiennych dwóch krat ROTOSCREEN RS 10-09-3 zainstalowanych w Oczyszczalni Ścieków "Krym".*

**9. Specyfikacja techniczna dwóch krat ROTOSCREEN
RS 10-90-3 zainstalowanych w Oczyszczalni Ścieków w
Wołominie**

Nr zamówienia = nr fabryczny	95 373 – 1/1, 95 373 – 1/2
Grubość blach prętów	3 mm
Prześwit	3 mm
Silnik- producent / typ	SEW/ DT90S4 BMG
moc nominalna	1,1 kW
prąd znamionowy	2,8 A
napięcie	380-420V, 50 Hz
stopień ochrony	IP 55
Przekładnia – producent / typ	SEW / SA67
nr fabr.	6001533341010001 6001533341010002
Łożysko łącznika	PMEY25 Fa107
Łożysko osi	PME40 Fa107
Łańcuch	1/2", podwójny
Smarowanie łańcucha	Oliwiarka automatyczna SIMA LUBE 125
Czujnik pozycji spoczynkowej	XS618 B1 MAL2
Puszka połączeniowa	B5-104
Waga kraty	710 kg
Materiał	Stal nierdzewna AISI 304 (SS 2333)

Dopuszczalny poziom ścieków przed kratą: 900 mm

Dopuszczalny poziom ścieków za kratą: 560 mm

8. Lista części zamiennych kraty schodkowej ROTOSCREEN RS10

Nr	Nazwa
2.	Płyta mocująca
4.	Łącznik
5.	Nakładka dystansowa dolna
6.	Płyta poprzeczna
7.	Pręt nieruchomy
8.	Pręt ruchomy
10.	Pokrywa boczna dolna
11.	Pokrywa boczna górna
12.	Podkładka ustalająca sworznia łącznika
13.	Listwa uszczelniająca dolna
14.	Listwa uszczelniająca górna
15.	Pokrywa przednia dolna
16.	Pokrywa przednia górna
17.	Oslona progów kraty
18.	Ucho do podnoszenia kraty, górne
19.	Sworzeń łącznika
20.	Wałek napędowy
21.	Koło łańcuchowe
22.	Czop korbowy
23.	Oslona wałka biernego
24.	Poprzecznicznica ruchoma
25.	Napinacz łańcucha
26.	Łożysko napinacza łańcucha
27.	Profil mocujący zewnętrzny, ruchomy
28.	Profil mocujący wewnętrzny, ruchomy
29.	Profil mocujący zewnętrzny, nieruchomy
30.	Profil mocujący wewnętrzny, nieruchomy
31.	Uszczelka gumowa
32.	Uchwyt pokrywy nr 16
33.	Wspornik podpory kraty
34.	Tuleja
35.	Oslona wylotu kraty
36.	Przekładka dystansowa
37.	Pierścień ze znacznikiem nr 38

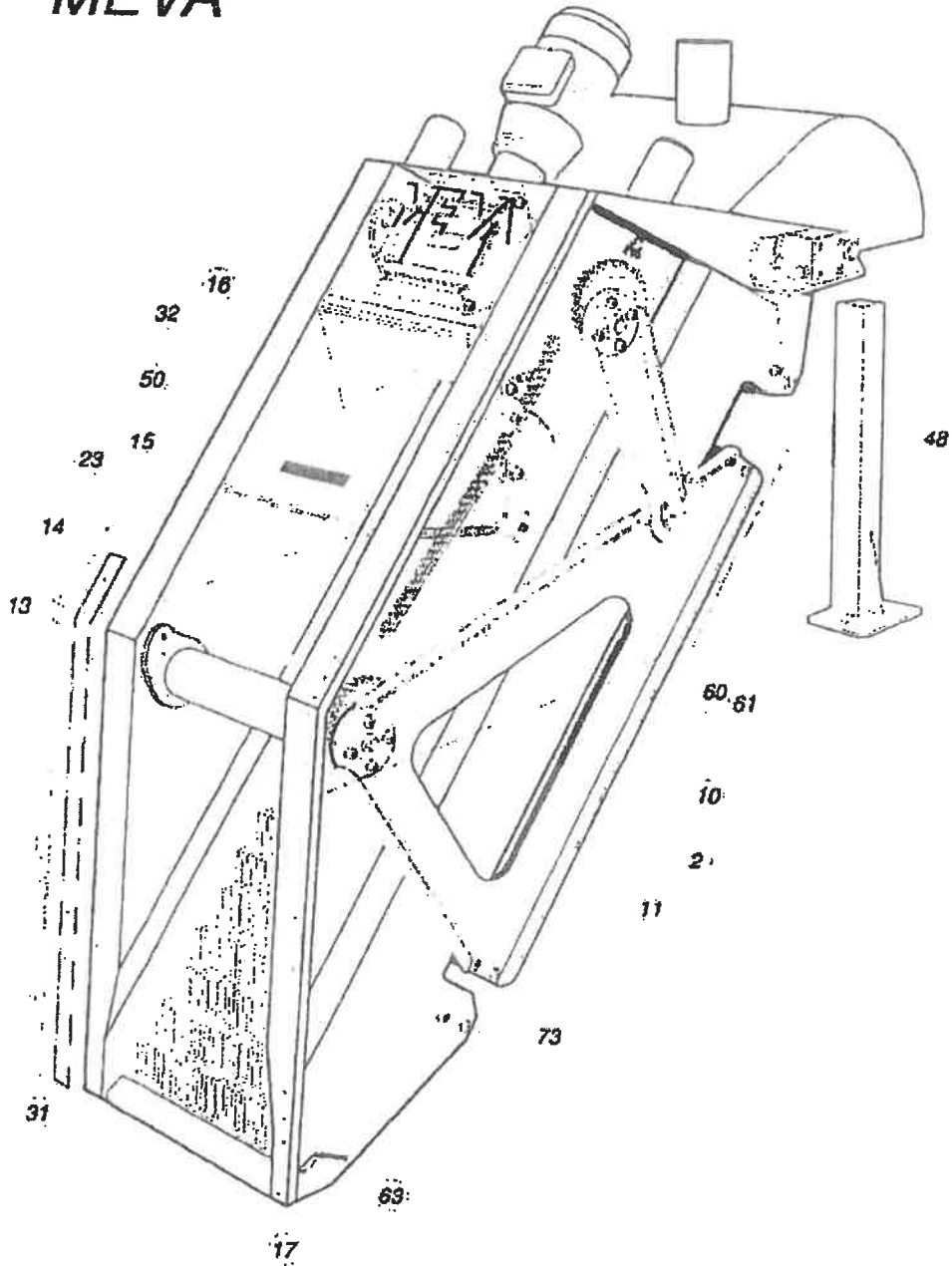
38.	Znacznik pozycji spoczynkowej
39.	Wspornik czujnika poz. spoczynkowej
40.	Drzwiczki osłony wylotu kraty
41.	Ślizgacz napinacza łańcucha
42.	Pierścień dystansowy zatrzasku nr 43
43.	Zatrzask zębaki napinacza łańcucha
44.	Listwa rozstawcza ruchoma
45.	Listwa rozstawcza nieruchoma
46.	Nakładka dystansowa górna
48.	Podpora kraty
49.	Poprzecznicza nieruchoma
50.	Zamek pokrywy
51.	Uchwyt drzwiczek nr 40
52.	Szczotka oliwiarki
54.	Zawór oliwiarki
55.	Zbiornik oleju oliwiarki
56.	Tuleja zaciskowa koła nr 21
57.	Puszka połączeniowa
58.	Wyłącznik bezpieczeństwa
59.	Czujnik pozycji spoczynkowej kraty
60.	Łańcuch
61.	Zamek łańcucha
63.	Sprężyna naciągowa
64.	Łożysko wałka
65.	Łożysko łącznika
66.	Przekładnia ślimakowa
67.	Silnik
70.	Sruba mocująca łożysko wałka
72.	Sruba mocująca łożysko łącznika
73.	Sruba poprzeczniczy
74.	Sruba napinacza łańcucha
75.	Sruba zatrzasku napinacza łańcucha
76.	Sruba czopa korbowego
77.	Sruba wspornika nr 33
78.	Sruba ślizgacza napinacza łańcucha
79.	Sruba nastawcza

8.1. Wykaz części zużywających się

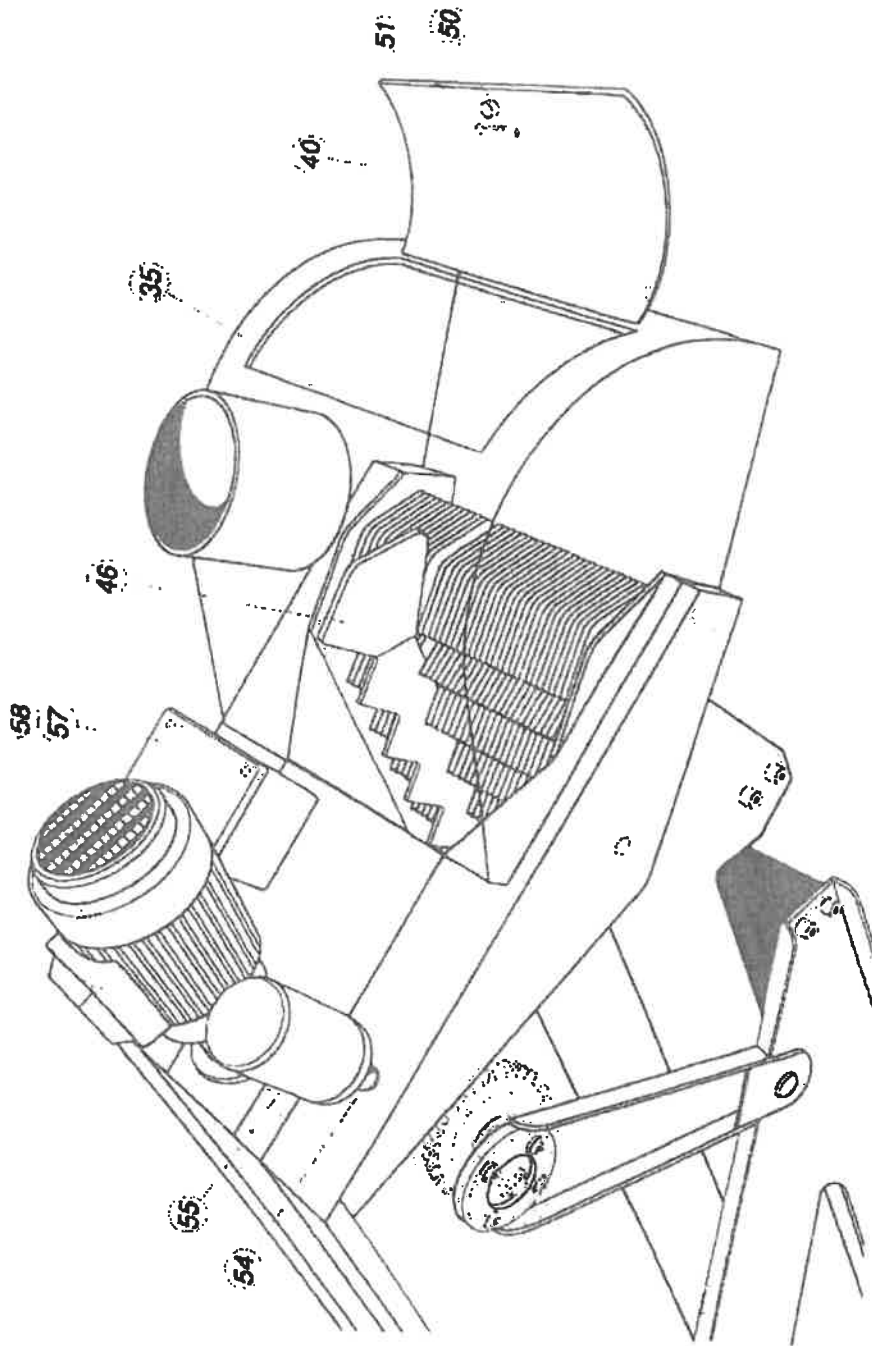
Nr	Nazwa
5.	Nakładka dystansowa dolna
36.	Przekładka dystansowa
41.	Ślizgacz napinacza łańcucha
46.	Nakładka dystansowa górna

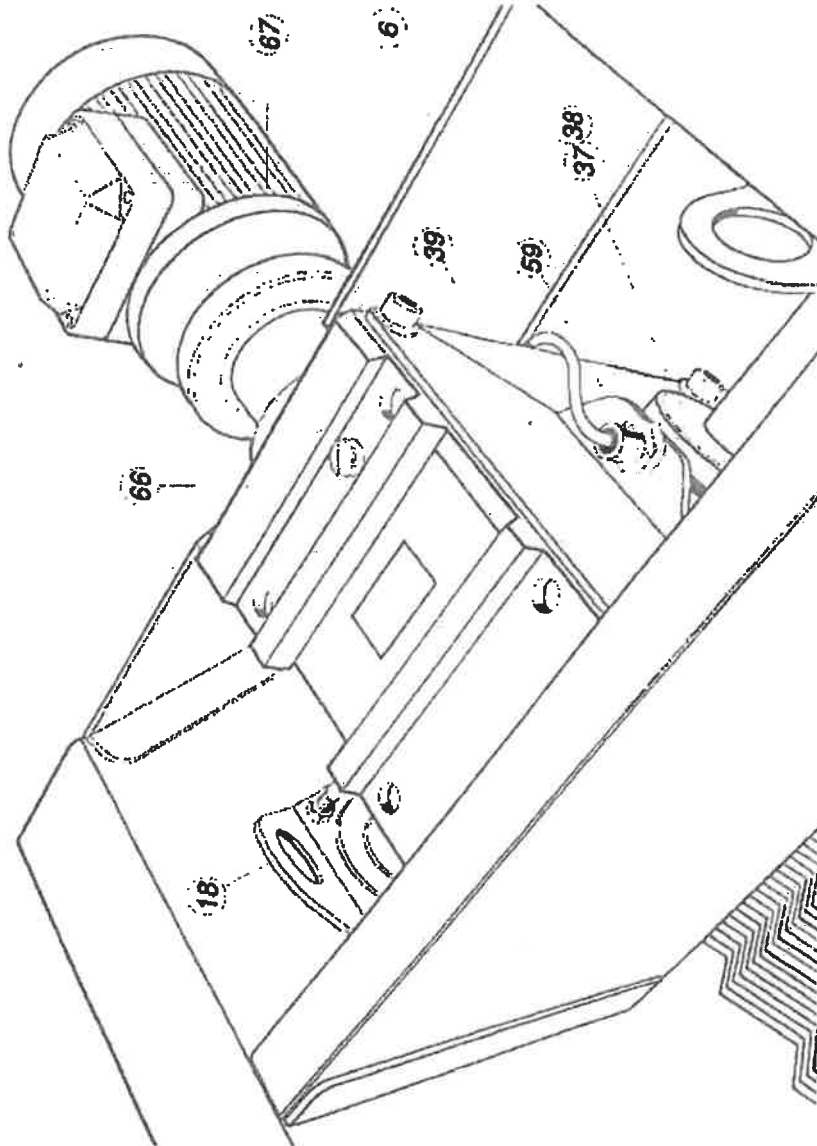
16 Exploded views

MEVA



MEVA





MEVA

MEVA

