

Nr 429. 49/W/2021

JEDNOSTKA PROJEKTOWA BIURO PROJEKTÓW	USŁUGI PROJEKTOWE HANNA SZUSTECKA 96-500 Sochaczew, ul. Porzeczkowa 20 tel.(046) 862-42-10 tel. Kom. 600-033-443 mail. uphs@o2.pl ; NIP 837-116-52-02
---	---

PROJEKT BUDOWLANY

NAZWA ZADANIA/ INWESTCJI	: OPRACOWANIE DOKUMENTACJI PROJEKTOWEJ SIECI WODOCIĄGOWEJ Z ODGAŁĘZIENIAMI W UL. 1-GO MAJA NA ODCINKU OD UL.OLEŃKI DO UL. ALEJA NIEPODLEGŁOŚCI W WOŁOMINIE			
NAZWA OPRACOWANIA	: BUDOWA SIECI WODOCIĄGOWEJ W UL. REJA NA ODCINKU OD UL. 1-GO MAJA DO ISTNIEJĄCEGO WODOCIĄGU I W UL. AL. NIEPODLEGŁOŚCI NA ODCINKU OD UL. 1-GO MAJA DO ISTNIEJĄCEGO WODOCIĄGU W WOŁOMINIE			
NAZWA OBIEKTU	: SIEĆ WODOCIĄGOWA KATEGORIA OBIEKTU - XXVI			
ADRES BUDOWY	: JEDNOSTKA EWIDENCYJNA : GMINA: WOŁOMIN, 143412_4 POWIAT: WOŁOMIŃSKI WOJ.: MAZOWIECKIE OBRĘB EWIDENCYJNY: 0024 WOŁOMIN dz. nr ew. : 318 OBRĘB EWIDENCYJNY: 0035 WOŁOMIN dz. nr ew. : 75			
INWESTOR	: PRZEDSIĘBIORSTWO WODOCIĄGÓW I KANALIZACJI SP. Z O.O. 05-200 WOŁOMIN, UL.GRANICZNA 1			
STADIUM PROJ.	: PROJEKT BUDOWLANY			
SPIS ZAWARTOŚCI PROJEKTU BUDOWLANEGO		TOM II - PROJEKT ARCHITEKTONICZNO-BUDOWLANY I. CZĘŚĆ OPISOWA • CZĘŚĆ RYSUNKOWA TOM III – ZAŁĄCZNIKI : INFORMACJE, UZGODNIENIA, OPINIE , DECYZJE		
TOM I - PROJEKT ZAGOSPODAROWANIA TERENU I. CZĘŚĆ OPISOWA II CZĘŚĆ RYSUNKOWA III. OŚWIADCZENIA				
FUNKCJA	IMIĘ I NAZWISKO	NR UPR.	PIECZĄTKA I PODPIS	EGZ. NR
Projektował	Projektant inż. Hanna Szustecka	Nr 57/90/Sk-ce	PROJEKTANT inż. Hanna Szustecka univ. bud. w z.zh. Inst. sanit. mgr inż. Magdalena Najmrocka	3
Sprawdził	Projektant mgr inż. Magdalena Najmrocka	Nr 12/96	upr. bud. 12/96 do projektowania i kierowania robotami budowlanymi bez ograniczeń w spec. instalacji: gzynej w zakresie sieci instalacji i urządzeń wodoc., kanaliz., ciepłych, went. i gazowych	
DATA: 06 KWIETNIA 2021 r				

**STAROSTWO
POWIAATU W WOŁOMINIE**
 Wydział Budownictwa
 05-200 w ul. Prądyńskiego 3
 tel. 787-43-01 fax. 787-110, 114, 166

Załącznik do decyzji (postanowienia)
 nr 112p/2021, z dnia 08.06.2021
 znak WAB.6140.15.21.2021

TOM I

**PROJEKT ZAGOSPODAROWANIA
TERENU**

**STAROSTWO
POWIATOWE W WOŁOMINIE**
Wydział Budownictwa
05-200 Wołomin, ul. Prądyńskiego 3
tel. 787-43-01 w. 106, 107, 110, 114, 166

**JEDNOSTKA PROJEKTOWA
BIURO PROJEKTÓW**

**USŁUGI PROJEKTOWE
HANNA SZUSTECKA**

96-500 Sochaczew, ul. Porzeczkowa 20
tel.(046) 862-42-10 tel. Kom. 600-033-443

mail. uphs@o2.pl ; NIP 837-116-52-02

TOM I - PROJEKT ZAGOSPODAROWANIA TERENU

NAZWA ZADANIA/ INWESTCJI	: OPRACOWANIE DOKUMENTACJI PROJEKTOWEJ SIECI WODOCIĄGOWEJ Z ODGAŁĘZIENIAMI W UL. 1-GO MAJA NA ODCINKU OD UL.OLEŃKI DO UL. ALEJA NIEPODLEGŁOŚCI W WOŁOMINIE			
NAZWA OPRACOWANIA	: BUDOWA SIECI WODOCIĄGOWEJ W UL. REJA NA ODCINKU OD UL. 1-GO MAJA DO ISTNIEJĄCEGO WODOCIĄGU I W UL. AL. NIEPODLEGŁOŚCI NA ODCINKU OD UL. 1-GO MAJA DO ISTNIEJĄCEGO WODOCIĄGU W WOŁOMINIE			
NAZWA OBIEKTU	: SIEĆ WODOCIĄGOWA KATEGORIA OBIEKTU - XXVI			
ADRES BUDOWY	: JEDNOSTKA EWIDENCYJNA : GMINA: WOŁOMIN, 143412_4 POWIAT: WOŁOMIŃSKI WOJ.: MAZOWIECKIE OBRĘB EWIDENCYJNY: 0024 WOŁOMIN dz. nr ew. : 318 OBRĘB EWIDENCYJNY: 0035 WOŁOMIN dz. nr ew. : 75			
INWESTOR	: PRZEDSIĘBIORSTWO WODOCIĄGÓW I KANALIZACJI SP. Z O.O. 05-200 WOŁOMIN, UL.GRANICZNA 1			
STADIUM PROJ.	: PROJEKT BUDOWLANY			
FUNKCJA	IMIĘ I NAZWISKO	NR UPR.	PIECZĄTKA I PODPIS	EGZ. NR
Projektował	Projektant inż. Hanna Szustecka	Nr 57/90/Sk-ce	PROJEKTANT inż. Hanna Szustecka upr. bud. w z. inż. inst. sanit. Nr 57/90 Sk-ce	3
Sprawdził	Projektant mgr inż. Magdalena Najmrocka	Nr 12/96	mgr inż. Magdalena Najmrocka upr. bud. 12/96 do projektowania i kierowania robotami budowlanymi bez ograniczeń w spec. instalacyjnej w zakresie sieci, instalacji i urządzeń wodoc., kanaliz., ciepłych, went. i gazowych	
DATA: 06 KWIEŃNIA 2021 r				

**STAROSTWO
POWIATOWE W WOŁOMINIE**
Wydział Budownictwa
05-200 Wołomin, ul. Prądzyńskiego 3
tel. 787-43-01 w. 106, 107, 110, 114, 166

SPIS TREŚCI

	Str	
1	Strona tytułowa Projektu Zagospodarowania Terenu.....	2
I	CZĘŚĆ OPISOWA.....	4
1.	Przedmiot inwestycji.....	5
2.	Stan istniejący zagospodarowania terenu z omówieniem przewidywanych w niej zmian....	5
3.	Projektowane zagospodarowanie terenu w tym urządzenia budowlane.....	5
4.	Zestawienie powierzchni poszczególnych części zagospodarowania działki.....	5
5.	Dane informujące, czy tereny, na którym jest projektowany obiekt budowlany, są wpisane do rejestru zabytków oraz czy podlegają ochronie na podstawie ustaleń miejscowego planu zagospodarowania przestrzennego.....	5
6.	Dane określające wpływ eksploatacji górniczej na teren zamierzenia budowlanego , znajdującego się w granicach terenu górniczego.....	6
7.	Informacja i dane o charakterze i cechach istniejących i przewidywanych zagrożeń dla środowiska oraz higieny i zdrowia użytkowników projektowanych obiektów budowlanych i ich otoczenia.....	6
8.	Opinia geotechniczna do warunków posadowienia obiektu budowlanego.....	6
9	Określenie obszaru oddziaływania obiektu.....	6
II	CZĘŚĆ RYSUNKOWA.....	8
1.	Mapa orientacyjna – rys. nr 1.....	9
2.	Projekt zagospodarowania terenu - mapa sytuacyjno-wysokościowa – rys. nr 2.....	10
III	OŚWIADCZENIA.....	11
1	Oświadczenie Projektanta o prawidłowym wykonaniu projektu budowlanego..... Upewnienia Projektanta Nr 57/90/Sk-ce Zaświadczenie o przynależności Projektanta do OIIB	12
2	Oświadczenie Sprawdzającego o prawidłowym wykonaniu projektu budowlanego Upewnienia Sprawdzającego Nr 12/96 Zaświadczenie o przynależności Sprawdzającego do OIIB	17

I. CZĘŚĆ OPISOWA

OPIS TECHNICZNY DO PROJEKTU ZAGOSPODAROWANIA TERENU

1. Przedmiot inwestycji

Przedmiotem opracowania/inwestycji jest projekt budowlany budowy sieci wodociągowej w pasie drogowym drogi powiatowej – ul. Niepodległości , dz. nr ew.75, obr. ew.0035 Wołomin oraz w pasie drogowym drogi gminnej ul. M. Reja na odcinku od granicy z drogą wojewódzką – ul.1-go Maja do istniejącej sieci wodociągowej w ul. M. Reja w Wołominie, dz. nr ew. 318 , obr. ew. 0024 Wołomin.
Projektuje się budowę sieci wodociągowej Ø225 z rur PE100, PEHD-RC, SDR11 w ul. Niepodległości oraz Ø160, z rur PE100, PEHD-RC, SDR11 w ul. Reja do istniejącej sieci wodociągowej.

2. Stan istniejący zagospodarowania terenu z omówieniem przewidywanych w niej zmian

Zasięg opracowania projektu sieci wodociągowej obejmuje działki : nr ew.318, obr. ew. 0024 Wołomin, nr ew. 75 obr. ew. 0035 Wołomin.

W dużej części jest to teren zabudowany, zgodnie z MPZP są to tereny do zabudowy usługowej nieuciążliwej i tereny zieleni urządzonej.

Projektowana sieć wodociągowa stanowić będzie dodatkowe uzbrojenie pasów w/w działek

3. Projektowane zagospodarowanie terenu w tym urządzenia budowlane

Projektuje się umieszczenie w pasie w/w działek, za zgodą Powiatowego Zarządu Dróg w Wołominie oraz Gminy Wołomin sieci wodociągowej .

Łączne długości projektowanej sieci wodociągowej:

PE 100,PEHD-RC, SDR11, PN16, śr Ø 225x20,5 mm	12,0 - mb
PE 100,PEHD-RC, SDR11, PN16, śr Ø 160x14,6 mm	3,0 - mb
Razem sieć wodociągowa	15,0 - mb

4. Zestawienie powierzchni poszczególnych części zagospodarowania działki

Nie dotyczy obiektów liniowych.

Łączna długość projektowanej sieci wodociągowej wynosi: **L = 15,0 m.**

5 Dane informujące, czy tereny, na którym jest projektowany obiekt budowlany, są wpisane do rejestru zabytków oraz czy podlegają ochronie na podstawie ustaleń miejscowego planu zagospodarowania przestrzennego

Teren planowanej inwestycji nie podlega ochronie na mocy obowiązującej ustawy o ochronie zabytków i opiece nad zabytkami (tekst jednolity Dz. U. z 2020 r. poz 55) – uzgodnienie Wojewódzkiego Urzędu Ochrony Zabytków w Warszawie.

STAROSTWO
POWIATOWE W WOŁOMINIE
Wydział Budownictwa
05-200 Wołomin, ul. Prądzyńskiego 3
tel. 787-43-01 w. 106, 107, 110, 114, 166

6. Dane określające wpływ eksploatacji górniczej na teren zamierzenia budowlanego , znajdujące się w granicach terenu górniczego

Nie dotyczy.

7. Informacja i dane o charakterze i cechach istniejących i przewidywanych zagrożeń dla środowiska oraz higieny i zdrowia użytkowników projektowanych obiektów budowlanych i ich otoczenia.

Inwestycja nie stanowi zagrożenia dla środowiska

Inwestycja nie podlega obowiązkowi występowania o decyzję środowiskową.

8. Opinia geotechniczna do warunków posadowienia budowlanego

W oparciu o zleconą i wykonaną dokumentację badań podłoża gruntowego oraz opinii geotechnicznej dla potrzeb przedmiotowego projektu wynika, że:

1. Zgodnie z Rozporządzeniem budowę sieci należy zaliczyć do drugiej kategorii geotechnicznej. W podłożu występują proste warunki gruntowe.

2. Na podstawie wykonanego wiercenia stwierdza się, iż na badanym terenie pod warstwą nasypów piaszczystych występują grunty niespoiste genezy rzecznej i/lub wodnolodowcowej

wykształcone w postaci piasków średnich, poniżej których zalegają utwory spoiste genezy lodowcowej wykształcone w postaci glin piaszczystych.

3. Podczas wykonywania otworu nawiercono swobodne zwierciadło wód podziemnych, występujące na głębokości 1,8 m p.p.t. tj. na rzędnej 93,40 m n.p.m.

4. Przewidywany schemat budowy geologicznej przedstawiony został na karcie otworu badawczego

5. Badania zostały przeprowadzone w okresie suchym. W okresie występowania intensywnych opadów deszczu lub roztopów stan wód podziemnych może ulec wahaniom. Możliwe jest okresowe gromadzenie się wód zawieszonych na stropach utworów słabo przepuszczalnych.

6. Wyróżniono cztery warstwy geotechniczne. Szczegółowe zestawienie charakterystycznych parametrów geotechnicznych przedstawiono w Tab. 1.

7. Grunt w dnie wykopów należy chronić przed wpływem długotrwałych, niekorzystnych warunków atmosferycznych (intensywne opady, roztopy) oraz przed przemarzaniem, aby nie pogorszyć parametrów wytrzymałościowych (uplastycznienie lub skurcz).

8. Strefa przemarzania dla rejonu badań zgodnie z [5] wynosi 1,0 m ppt.

□□ Planowana inwestycja powinna być zrealizowana i eksploatowana w sposób zapewniający ochronę środowiska gruntowo-wodnego przed zanieczyszczeniem substancjami szkodliwymi.

□□□ Wszystkie roboty ziemne należy prowadzić pod stałym nadzorem geotechnicznym.

STAROSTWO
POWIATOWE W WOŁOMINIE
Wydział Budownictwa
05-200 Wołomin, ul. Prądzyńskiego 3
tel. 787-43-01 w. 106, 107, 110, 114, 166

9. Określenie obszaru oddziaływania obiektu

Obszar oddziaływania obiektu nie wykracza poza teren działek na których projektuje się sieć wodociągową z odgałęzieniami t.j. dz. nr ew.: obr. ew. 0024 Wołomin – dz. nr ew. 318 , obr. ew. 0035 Wołomin –dz. nr ew.: 75. Inwestycja nie oddziałuje na działki sąsiednie.

Obszar oddziaływania obiektu określono na podstawie n/w przepisów :

- > ustawa z dnia 7 lipca 1994r. Prawo budowlane (Dz.U.z 2020 r. poz.1333),
- > ustawa z dnia 07.06.2001r. o zbiorowym zaopatrzeniu wodę i zbiorowy odprowadzaniu ścieków

- › ustawa z dnia 3 października 2008 r. o udostępnianiu informacji o środowisku i jego ochronie, udziale społeczeństwa w ochronie środowiska oraz o ocenach oddziaływania na środowisko (Dz. U. z 2021 r. poz 247 tekst jednolity),
- › ustawa z dnia 21 marca 1985 r. o drogach publicznych (tekst jedn. Dz. U. z 2020 r., poz.470),
- › ustawa z dnia 27 kwietnia 2001 r. Prawo ochrony środowiska (Dz.U. z 2020 r. poz. 1219 z późn.zm),
- › ustawa z dnia 16 kwietnia 2004 r. o ochronie przyrody (Dz.U. 2020 poz. 55 tekst jednolity z późn. zm.)
- › ustawa z dnia 24 sierpnia 1991 r. o ochronie przeciwpożarowej (tekst jedn. Dz. U. 2020 poz. 961 z późn. zm.),
- › rozporządzenie Ministra Infrastruktury z dnia 12 kwietnia 2002 r. w sprawie warunków technicznych, jakim powinny odpowiadać budynki i ich usytuowanie (tekst jednolity Dz. U. z 2019 r poz.1065),
- › rozporządzenie Ministra Rozwoju z dnia 11 września 2020 r. w sprawie szczegółowego zakresu i formy projektu budowlanego (Dz. U. z 2020 r. poz. 1609 z późn. zm.),
- › rozporządzenie Rady Ministrów z dnia 10 września 2019 r. w sprawie przedsięwzięć mogących znacząco oddziaływać na środowisko (Dz. U. z 2019 r poz.1839),
- › rozporządzenie Ministra Transportu i Gospodarki Morskiej z dnia 2 marca 1999 r. w sprawie warunków technicznych, jakim powinny odpowiadać drogi publiczne i ich usytuowanie (Dz.U. z 2019 r. poz. 1643),
- › ustawa z dn. 16.04.2004 r o wyrobach budowlanych (Dz.U.2020 poz.215 tekst jedn. z późn. zm.)

PROJEKTANT
 inż. Hanna Szustecka
 upr. bud. w zobr. inst. sanit.
 Nr 37/26 Sk-ce

mgr inż. Magdalena Najmrocka
 upr. bud. 12/96 do projektowania i kierowania
 robotami budowlanymi bez ograniczeń
 w spec. instalacjach w zakresie sieci instalacji
 i urządzeń wodoc., kanaliz., ciepłych, went. i gazowych

STAROSTWO
POWIATOWE W WOŁOMINIE
 Wydział Budownictwa
 05-200 Wołomin, ul. Prądzyńskiego 3
 tel. 787-43-01 w. 106, 107, 110, 114, 166

II. CZEŚĆ RYSUNKOWA

STAROSTWO
POWIATOWE W WOŁOMINIE
Wydział Budownictwa
05-200 Wołomin, ul. Prądzińskiego 3
tel. 787-43-01 w. 106, 107, 110, 114, 166

III.

OŚWIADCZENIA

1.

Oświadczenie Projektanta o
prawidłowym wykonaniu projektu budowlanego
Upewnienia Projektanta Nr 57/90/Sk-ce
Zaświadczenie o przynależności Projektanta do OIIB

STAROSTWO
POWIATOWE W WOŁOMINIE
Wydział Budownictwa
05-200 Wołomin, ul. Prądyńskiego 3
tel. 787-43-01 w. 106, 107, 110, 114, 166

inż. Hanna Szustecka
ul. Porzeczkowa 20
96-500 Sochaczew

OŚWIADCZENIE

Zgodnie z art. 34 ust. 3d pkt 3 ustawy z dnia 7 lipca 1994 r.-Prawo Budowlane (tekst jedn. Dz. U. z 2020 r., poz. 1333 z późn. zm.) oświadczam, że sporządzony przeze mnie projekt pod nazwą:

NAZWA ZADANIA/
INWESTCJI : **OPRACOWANIE DOKUMENTACJI PROJEKTOWEJ SIECI WODOCIĄGOWEJ Z ODGAŁĘZIENIAMI W UL. 1-GO MAJA NA ODCINKU OD UL. OLEŃKI DO UL. ALEJA NIEPODLEGŁOŚCI W WOŁOMINIE**

NAZWA
OPRACOWANIA : **BUDOWA SIECI WODOCIĄGOWEJ W UL. REJA NA ODCINKU OD UL. 1-GO MAJA DO ISTNIEJĄCEGO WODOCIĄGU I W UL. AL. NIEPODLEGŁOŚCI NA ODCINKU OD UL. 1-GO MAJA DO ISTNIEJĄCEGO WODOCIĄGU W WOŁOMINIE**

NAZWA OBIEKTU : **SIEĆ WODOCIĄGOWA
KATEGORIA OBIEKTU - XXVI**

ADRES BUDOWY : **JEDNOSTKA EWIDENCYJNA : GMINA: WOŁOMIN, 143412_4
POWIAT: WOŁOMIŃSKI
WOJ.: MAZOWIECKIE
OBRĘB EWIDENCYJNY: 0024 WOŁOMIN
dz. nr ew. : 318
OBRĘB EWIDENCYJNY: 0035 WOŁOMIN
dz. nr ew. : 75**

INWESTOR : **PRZEDSIĘBIORSTWO WODOCIĄGÓW I KANALIZACJI SP. Z
O.O.
05-200 WOŁOMIN, UL.GRANICZNA 1**

STADIUM PROJ. : **PROJEKT BUDOWLANY**

Sporządzony został zgodnie z obowiązującymi przepisami oraz zasadami wiedzy technicznej i jest kompletny z punktu widzenia celu jakiemu ma służyć.

PROJEKTANT
inż. Hanna Szustecka
upr. inż.
.....

Podpis

STAROSTWO
POWIATOWE W WOŁOMINIE
Wydział Budownictwa
05-200 Wołomin, ul. Prądyńskiego 3
tel. 787-43-01 w. 106, 107, 110, 114, 166

Urząd Województwa
w Skierniewicach
(pieczęć)

Skierniewice, dnia 11 stycznia 1991 r.

Nr 57/90/Sk-ce

DECYZJA O STWIERDZENIU PRZYGOTOWANIA ZAWODOWEGO

do pełnienia samodzielnych funkcji technicznych w budownictwie

Na podstawie § 2 ust. 1 pkt 1, § 5 ust. 1 p. 1 i § 13 ust. 1 pkt. 4 lit. a/ i b/
~~1 § 7~~

rozporządzenie Ministra Gospodarki Terenowej i Ochrony Środowiska z dnia 20 lutego 1975 r. w sprawie samodzielnych funkcji technicznych w budownictwie (Dz. U. Nr 8, poz. 46) stwierdza się, że:

Obywatel(ka) HANNA BOGUMIŁA SZUSTECKA
(imię i nazwisko)

inżynier inżynierii środowiska

(tytuł naukowy — zawodowy)

urodzony(a) dnia 15 czerwca 19 55 r. w Sochaczewie

posiada przygotowanie zawodowe upoważniające do wykonywania samodzielnych funkcji projektanta

projektanta oraz kierownika budowy i robót,
rodzaj funkcji

w specjalności instalacyjno-inżynieryjnej,
(rodzaj specjalności techniczno-budowlanej)

zakresie sieci sanitarnych: wodociagowych, kanalizacyjnych i ciepłych
uzbrojenia terenu,

instalacji sanitarnych: wodociagowych, kanalizacyjnych i ciepłych.,
(specjalizacja zawodowa)

WA Kr. 101/88 MA-BUA/14 9000 szt. usp j. z 18-88

PROJEKTANT
inż. Hanna Szustecka
upr. bud. w dz. inż. sanit.
Nr 57/90 Sk-ce

STAROSTWO
POWIATOWE W WOŁOMINIE
Wydział Budownictwa
05-200 Wołomin, ul. Prądzyńskiego 3
tel. 787-43-01 w. 106, 107, 110, 114, 166

Obywatel(ka) HANNA BOGUMIŁA SZUSTECKA jest upoważniony(a) do:
(Imię i nazwisko)

- 1/ - sporządzania projektów sieci wodociagowych, kanalizacyjnych i ciepłych uzbrojenia terenu ; -
- 2/ - sporządzania projektów instalacji wodociagowych, kanalizacyjnych i ciepłych ; -
- 3/ - kierowania, nadzorowania i kontrolowania budowy i robót, kierowania i kontrolowania wytwarzania konstrukcyjnych elementów sieci oraz oceniania i badania stanu technicznego w zakresie sieci wodociagowych, kanalizacyjnych i ciepłych uzbrojenia terenu;
- 4/ - kierowania, nadzorowania i kontrolowania budowy i robót, kierowania i kontrolowania wytwarzania konstrukcyjnych elementów instalacji oraz oceniania i badania stanu technicznego w zakresie instalacji wodociagowych, kanalizacyjnych i ciepłych. , -

Otrzymuje:

1. Inż. Hanna Szusteczka
zam. Sochaczew, ul. Żeromskiego 20 m.12.
2. s/e.

IM.

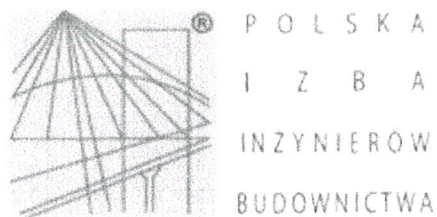
z up. WOJEWODY

mgr inż. Andrzej Siodki
D I S P O S Y T
Wzrostek Architektury
Urbanistycznej i Nadzoru
Budowlanego



(podpis i pieczęć)

PROJEKTANT
inż. Hanna Szusteczka
upr. bud. w ...
nr 57/...



Zaświadczenie

o numerze weryfikacyjnym:

MAZ-HSF-WMT-VNW *

Pani HANNA BOGUMIŁA SZUSTECKA o numerze ewidencyjnym MAZ/IS/3379/02
adres zamieszkania ul. PORZECZKOWA 20, 96-500 SOCHACZEW
jest członkiem Mazowieckiej Okręgowej Izby Inżynierów Budownictwa i posiada wymagane
ubezpieczenie od odpowiedzialności cywilnej.
Niniejsze zaświadczenie jest ważne od 2021-01-01 do 2021-12-31.

Zaświadczenie zostało wygenerowane elektronicznie i opatrzone bezpiecznym podpisem elektronicznym
weryfikowanym przy pomocy ważnego kwalifikowanego certyfikatu w dniu 2020-12-11 roku przez:

Roman Lulis, Przewodniczący Rady Mazowieckiej Okręgowej Izby Inżynierów Budownictwa.

(Zgodnie art. 5 ust 2 ustawy z dnia 18 września 2001 r. o podpisie elektronicznym (Dz. U. 2001 Nr 130 poz. 1450) dane w postaci elektronicznej opatrzone bezpiecznym podpisem elektronicznym weryfikowanym przy pomocy ważnego kwalifikowanego certyfikatu są równoważne pod względem skutków prawnych dokumentom opatrzonym podpisami własnoręcznymi.)

**STAROSTWO
POWIATOWE W WOŁOMINIE**
Wydział Budownictwa
05-200 Wołomin, ul. Prądyńskiego 3
tel. 787-43-01 w. 106, 107, 110, 114, 166

* Weryfikację poprawności danych w niniejszym zaświadczeniu można sprawdzić za pomocą numeru weryfikacyjnego zaświadczenia na stronie Polskiej Izby Inżynierów Budownictwa www.piib.org.pl lub kontaktując się z biurem właściwej Okręgowej Izby Inżynierów Budownictwa.

2.

Oświadczenie Sprawdzającego o
prawidłowym wykonaniu projektu budowlanego
Upewnienia Sprawdzającego Nr 12/96
Zaświadczenie o przynależności Projektanta do OIB

STAROSTWO
POWIATOWE W WOŁOMINIE
Wydział Budownictwa
05-200 Wołomin, ul. Prądyńskiego 3
tel. 787-43-01 w. 106, 107, 110, 114, 166

mgr inż. Magdalena Najmrocka
ul. 15-go Sierpnia
96-500 Sochaczew

OŚWIADCZENIE

Zgodnie z art. 34 ust. 3d pkt 3 ustawy z dnia 7 lipca 1994 r.-Prawo Budowlane (tekst jedn. Dz. U. z 2020 r., poz. 1333 z późn. zm.) oświadczam, że sporządzony przeze mnie projekt pod nazwą:

NAZWA ZADANIA/
INWESTCJI : **OPRACOWANIE DOKUMENTACJI PROJEKTOWEJ SIECI WODOCIĄGOWEJ Z ODGAŁĘZIENIAMI W UL. 1-GO MAJA NA ODCINKU OD UL.OLEŃKI DO UL. ALEJA NIEPODLEGŁOŚCI W WOŁOMINIE**

NAZWA
OPRACOWANIA : **BUDOWA SIECI WODOCIĄGOWEJ W UL. REJA NA ODCINKU OD UL. 1-GO MAJA DO ISTNIEJĄCEGO WODOCIĄGU I W UL. AL. NIEPODLEGŁOŚCI NA ODCINKU OD UL. 1-GO MAJA DO ISTNIEJĄCEGO WODOCIĄGU W WOŁOMINIE**

NAZWA OBIEKTU : **SIEĆ WODOCIĄGOWA
KATEGORIA OBIEKTU - XXVI**

ADRES BUDOWY : **JEDNOSTKA EWIDENCYJNA : GMINA: WOŁOMIN, 143412_4
POWIAT: WOŁOMIŃSKI
WOJ.: MAZOWIECKIE
OBREB EWIDENCYJNY: 0024 WOŁOMIN
dz. nr ew. : 318
OBREB EWIDENCYJNY: 0035 WOŁOMIN
dz. nr ew. : 75**

INWESTOR : **PRZEDSIĘBIORSTWO WODOCIĄGÓW I KANALIZACJI
SP. Z O.O.
05-200 WOŁOMIN, UL.GRANICZNA 1**

STADIUM PROJ. : **PROJEKT BUDOWLANY**

Sporządzony został zgodnie z obowiązującymi przepisami oraz zasadami wiedzy technicznej i jest kompletny z punktu widzenia celu jakiemu ma służyć.

mgr inż. Magdalena Najmrocka
upr. bud. 12/96 do projektowania i kierowania
robotami budowlanymi bez ograniczeń
w spec. instalacyjnej w zakresie sieci, instalacji
i urządzeń wodno-, kanalizacyjnych, ciepłych, went. i gazowych

Podpis

STAROSTWO
POWIATOWE W WOŁOMINIE
Wydział Budownictwa
05-200 Wołomin, ul. Prądyńskiego 3
tel. 787-43-01 w. 106, 107, 110, 114, 166

Znak sprawy: GP.II 7542/173/96

PROJEKTANT
 inż. Hanna Szustek
 upr. budowlana Inst. s.m.
 Nr 57030 Sk-82

D E C Y Z J A Nr 12/96.

Na podstawie art. 13 ust. 1 pkt 1 i 2, art. 13 ust. 3 i 4, art. 14 ust. 1 pkt 4 i art. 14 ust. 3 pkt 1 i 3 ustawy z dnia 7 lipca 1994r. - Prawo budowlane /Dz.U.Nr 89, poz. 414/ oraz §4 ust. 2 i §9 ust. 1 rozporządzenia Ministra Gospodarki Przestrzennej i Budownictwa z dnia 30 grudnia 1994r. w sprawie samodzielnych funkcji technicznych w budownictwie /Dz.U.z 1995r.Nr 8, poz. 38/

n a d a j ę

Pani Magdalenie Najmrockiej

magistrowi inżynierowi inżynierii środowiska
 urodzonej dnia 1 czerwca 1964r. w Warszawie

STAROSTWO
 POWIATOWE W WOŁOMINIE
 Wydział Budownictwa
 05-200 Wołomin, ul. Prądyńskiego 3
 tel. 787-43-01 w. 106, 107, 110, 114, 166

UPRAWNIENIA BUDOWLANE DO PROJEKTOWANIA ORAZ DO KIEROWANIA
 ROBOTAMI BUDOWLANYMI BEZ OGRANICZEŃ W SPECJALNOŚCI
 INSTALACYJNEJ W ZAKRESIE SIECI, INSTALACJI I URZĄDZEŃ
 WODOCIĄGOWYCH, KANALIZACYJNYCH, CIEPLNYCH, WENTYLACYJNYCH
 I GAZOWYCH,

które stanowią podstawę do wykonywania samodzielnych funkcji
 technicznych w budownictwie, obejmujących :

1. projektowanie sieci, instalacji i urządzeń wodociągowych, kanalizacyjnych, cieplnych, wentylacyjnych i gazowych,
2. sprawowanie nadzoru autorskiego,
3. sprawdzanie projektów sieci, instalacji i urządzeń wodociągowych, kanalizacyjnych, cieplnych, wentylacyjnych i gazowych,
4. kierowanie budową lub robotami budowlanymi przy wykonywaniu sieci, instalacji i urządzeń wodociągowych, kanalizacyjnych, cieplnych, wentylacyjnych i gazowych,
5. kierowanie wytwarzaniem konstrukcyjnych elementów budowlanych oraz nadzorowanie i kontrola techniczna wytwarzania tych elementów, w zakresie związanym ze specjalnością niniejszych uprawnień budowlanych,
6. wykonywanie nadzoru inwestorskiego w zakresie j.w.,
7. sprawowanie kontroli technicznej utrzymania obiektów budowlanych w w/w zakresie specjalności instalacyjnej,

o wykonywanie państwowego nadzoru budowlanego.

Niniejsze uprawnienia budowlane nie obejmują wcześniej wymienionej działalności zawodowej w zakresie określonym w §2 rozporządzenia Ministra Gospodarki Przestrzennej i Budownictwa z dnia 30 grudnia 1994r. w sprawie samodzielnych funkcji technicznych w budownictwie /Dz.U.z 1995r.Br 8, poz.38/, tj.:

- instalacji i urządzeń technicznych służących do utrzymania ruchu i transportu kolejowego,
- stałych i tymczasowych budynków służących do celów technicznych w komunikacji kolejowej, z wyłączeniem budynków przeznaczonych w całości lub w części do użytku publicznego,
- urządzeń transportowych linowych i linowo-terenowych, służących do publicznego przewozu osób w celach turystyczno-sportowych.

U z a s a d n i e n i e :

Na podstawie przeprowadzonego postępowania kwalifikacyjnego, które wykazało, że mgr inż. inżynierii środowiska Magdalena Najmrocka spełniła wymogi do uzyskania zawnioskowanych uprawnień budowlanych, tj.

1. posiada wyższe wykształcenie odpowiednie do specjalności instalacyjnej w zakresie sieci, instalacji i urządzeń wodociągowych, kanalizacyjnych, cieplnych, wentylacyjnych i gazowych
 2. odbyła wymaganą dwuletnią praktykę przy sporządzaniu projektów,
 3. odbyła wymaganą dwuletnią praktykę na budowie,
 4. w dniu 18 stycznia 1996r. złożyła egzamin na przedmiotowe uprawnienia budowlane, zgodnie z zasadami "Szczegółowego programu egzaminu na uprawnienia budowlane",
- decyzją Wojewody Skierniewickiego orzeczono jak na wstępie.

Od niniejszej decyzji przysługuje odwołanie do Głównego Inspektora Nadzoru Budowlanego za pośrednictwem Wojewody Skierniewickiego w terminie 14 dni od daty jej otrzymania.

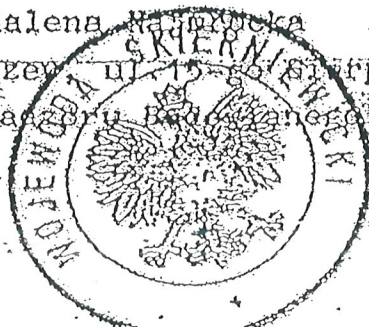
z up. **WOJEWODY**

Acta
mgr inż. Andrzej Stodki

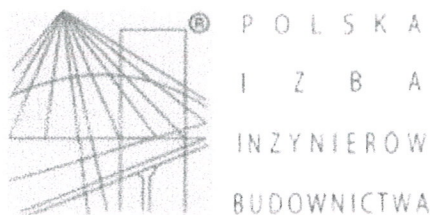
DYREKTOR
WYDZIAŁU GOSPODARKI PRZESTRZENNEJ

Otrzymują:

1. Pani mgr inż. Magdalena Najmrocka
zam. 96-500 Sochaczew ul. 15-go sierpnia 12.
2. Główny Inspektor Nadzoru Budowlanego
3. a/a.



PROJEKTANT
inż. Hanna Szustecka
upr. bud. i inż. sanit.



Zaświadczenie

o numerze weryfikacyjnym:

MAZ-KVW-PU9-1Z6 *

Pani MAGDALENA NAJMROCKA o numerze ewidencyjnym MAZ/IS/3375/02

adres zamieszkania ul. 15 SIERPNIĄ 12a, 96-500 SOCHACZEW

jest członkiem Mazowieckiej Okręgowej Izby Inżynierów Budownictwa i posiada wymagane ubezpieczenie od odpowiedzialności cywilnej.

Niniejsze zaświadczenie jest ważne od 2021-01-01 do 2021-12-31.

Zaświadczenie zostało wygenerowane elektronicznie i opatrzone bezpiecznym podpisem elektronicznym weryfikowanym przy pomocy ważnego kwalifikowanego certyfikatu w dniu 2020-12-17 roku przez:

Roman Lulis, Przewodniczący Rady Mazowieckiej Okręgowej Izby Inżynierów Budownictwa.

(Zgodnie art. 5 ust 2 ustawy z dnia 18 września 2001 r. o podpisie elektronicznym (Dz. U. 2001 Nr 130 poz. 1450) dane w postaci elektronicznej opatrzone bezpiecznym podpisem elektronicznym weryfikowanym przy pomocy ważnego kwalifikowanego certyfikatu są równoważne pod względem skutków prawnych dokumentom opatrzonym podpisami własnoręcznymi.)

**STAROSTWO
POWIATOWE W WOŁOMINIE**
Wydział Budownictwa
05-200 Wołomin, ul. Prądyńskiego 3
tel. 787-43-01 w. 106, 107, 110, 114, 166

* Weryfikację poprawności danych w niniejszym zaświadczeniu można sprawdzić za pomocą numeru weryfikacyjnego zaświadczenia na stronie Polskiej Izby Inżynierów Budownictwa www.piib.org.pl lub kontaktując się z biurem właściwej Okręgowej Izby Inżynierów Budownictwa.

TOM II

PROJEKT

ARCHITEKTONICZNO-BUDOWLANY

STAROSTWO
POWIATOWE W WOŁOMINIE
Wydział Budownictwa
05-200 Wołomin, ul. Prądzyńskiego 3
tel. 787-43-01 w. 106, 107, 110, 114, 166

JEDNOSTKA PROJEKTOWA
BIURO PROJEKTÓW

**USŁUGI PROJEKTOWE
HANNA SZUSTECKA**

96-500 Sochaczew, ul. Porzeczkowa 20
tel.(046) 862-42-10 tel. Kom. 600-033-443
mail. uphs@o2.pl ; NIP 837-116-52-02

TOM II - PROJEKT ARCHITEKTONICZNO-BUDOWLANY

NAZWA ZADANIA/ INWESTCJI	: OPRACOWANIE DOKUMENTACJI PROJEKTOWEJ SIECI WODOCIĄGOWEJ Z ODGAŁĘZIENIAMI W UL. 1-GO MAJA NA ODCINKU OD UL.OLEŃKI DO UL. ALEJA NIEPODLEGŁOŚCI W WOŁOMINIE			
NAZWA OPRACOWANIA	: BUDOWA SIECI WODOCIĄGOWEJ W UL. REJA NA ODCINKU OD UL. 1-GO MAJA DO ISTNIEJĄCEGO WODOCIĄGU I W UL. AL. NIEPODLEGŁOŚCI NA ODCINKU OD UL. 1-GO MAJA DO ISTNIEJĄCEGO WODOCIĄGU W WOŁOMINIE			
NAZWA OBIEKTU	: SIEĆ WODOCIĄGOWA KATEGORIA OBIEKTU - XXVI			
ADRES BUDOWY	: JEDNOSTKA EWIDENCYJNA : GMINA: WOŁOMIN, 143412_4 POWIAT: WOŁOMIŃSKI WOJ.: MAZOWIECKIE OBRĘB EWIDENCYJNY: 0024 WOŁOMIN dz. nr ew. : 318 OBRĘB EWIDENCYJNY: 0035 WOŁOMIN dz. nr ew. : 75			
INWESTOR	: PRZEDSIĘBIORSTWO WODOCIĄGÓW I KANALIZACJI SP. Z O.O. 05-200 WOŁOMIN, UL.GRANICZNA 1			
STADIUM PROJ.	: PROJEKT BUDOWLANY			
FUNKCJA	IMIĘ I NAZWISKO	NR UPR.	PIECZĄTKA I PODPIS	EGZ. NR
Projektował	Projektant inż. Hanna Szustecka	Nr 57/90/Sk-ce	PROJEKTANT inż. Hanna Szustecka upr. bud. w z. spec. inst. sanit. Nr 57/90 Sk-cep	3
Sprawdził	Projektant mgr inż. Magdalena Najmrocka	Nr 12/96	mgr inż. Magdalena Najmrocka upr. bud 12/96 do projektowania i kierowania robotami budowlanymi bez ograniczeń w spec. instalacyjnej w zakresie sieci, instalacji i urządzeń wodoc., kanaliz., ciepłych, went. i gazowych	
DATA: 06 KWIETNIA 2021 r.				

**STAROSTWO
POWIATOWE W WOŁOMINIE**
Wydział Budownictwa
05-200 Wołomin, ul. Prądyńskiego 3
tel. 787-43-01 w. 106, 107, 110, 114, 166

SPIS TREŚCI

	Str	
I	CZEŚĆ OPISOWA.....	4
1.	Podstawa opracowania.....	5
2.	Przedmiot i zakres opracowania.....	6
3.	Rozwiązanie techniczne.....	6
4.	Uzbrojenie podziemne, skrzyżowania, kolizje.....	9
5.	Roboty ziemne.....	9
6.	Odwodnienie wykopów	12
7.	Organizacja robot.....	13
8.	Zabezpieczenie ruchu.....	13
9.	Odtworzenie nawierzchni	13
10	Wykonanie i odbiór.....	13
11	Zestawienie podstaowych materiałów.....	14
II	CZEŚĆ RYSUNKOWA.....	15
1.	Przekrój podłużny po trasie projektowanej sieci wodociągowej. – skala 1:100/100 – rys. nr 3	16
2.	Przekrój podłużny po trasie projektowanej sieci wodociągowej. – skala 1:100/100 – rys. nr 4	17
3.	Schemat węzłów –- rys. nr 5	18
4.	Schemat bloków podporowych	19
5.	Schemat bloków oporowych	20
6.	Schemat ułożenia w rurze osłonowej	21
7.	Schemat zabezpieczenia kabla energetycznego i telekomunikacyjnego..... – rys. nr 9	22
8.	Przekrój przez wykop	23

I. CZEŚĆ OPISOWA

**STAROSTWO
POWIATOWE W WOŁOMINIE**
Wydział Budownictwa
05-200 Wołomin, ul. Prądyńskiego 3
tel. 787-43-01 w. 106, 107, 110, 114, 166

OPIS TECHNICZNY DO PROJEKTU BUDOWLANEGO

1. Podstawa opracowania.

- ustawa z dnia 7 lipca 1994r. Prawo budowlane (Dz.U.z 2020 r. poz.1333 tekst jedn. z późn. zm.),
- ustawa z dnia 07.06.2001r. o zbiorowym zaopatrzeniu wodę i zbiorowy odprowadzaniu ścieków
- ustawa z dnia 3 października 2008 r. o udostępnianiu informacji o środowisku i jego ochronie, udziale społeczeństwa w ochronie środowiska oraz o ocenach oddziaływania na środowisko (Dz. U. z 2021 r. poz 247 tekst jednolity),
- ustawa z dnia 21 marca 1985 r. o drogach publicznych (tekst jedn. Dz. U. z 2020 r., poz.470 z późn. zm.),
- ustawa z dnia 27 kwietnia 2001 r. Prawo ochrony środowiska (Dz.U. z 2020 r. poz. 1219 z późn.zm),
- ustawa z dnia 16 kwietnia 2004 r. o ochronie przyrody (tekst jednolity Dz. U. 2020 poz.55 z późniejszymi zmianami)
- ustawa z dnia 24 sierpnia 1991 r. o ochronie przeciwpożarowej (tekst jedn. Dz. U. z 2020 r. poz. 961 z późn. zm.),
- rozporządzenie Ministra Infrastruktury z dnia 12 kwietnia 2002 r. w sprawie warunków technicznych, jakim powinny odpowiadać budynki i ich usytuowanie (tekst jednolity Dz. U. z 2019 r poz.1065),
- rozporządzenie Ministra Rozwoju z dnia 11 września 2020 r. w sprawie szczegółowego zakresu i formy projektu budowlanego (Dz. U. z 2020 r. poz. 1609),
- rozporządzenie Rady Ministrów z dnia 10 września 2019 r. w sprawie przedsięwzięć mogących znacząco oddziaływać na środowisko (Dz. U. z 2019 r poz.1839),
- rozporządzenie Ministra Transportu i Gospodarki Morskiej z dnia 2 marca 1999 r. w sprawie warunków technicznych, jakim powinny odpowiadać drogi publiczne i ich usytuowanie (Dz.U. z 2019 r. poz. 1643),
- ustawa z dn. 16.04.2004 r o wyrobach budowlanych (Dz.U.2020 poz.215 tekst jedn z późn. zm.)
- Miejscowy Plan Zagospodarowania przestrzennego

1.1. Dane wyjściowe

- Mapa sytuacyjno-wysokościowe do celów projektowych w skali 1:500.
- Warunki techniczne na budowę sieci wodociągowej z odgałęzieniami w ul. 1 Maja na odcinku od ul. Oleńki do ul. Aleja Niepodległości w Wołominie wydane przez PWiK Sp. z o.o. dnia 17.09.2020 r
- Odpis z protokołu narady koordynacyjnej ZUDP z dnia 19 stycznia.2021 r w sprawie usytuowania projektowanej sieci uzbrojenia terenu wydane przez Starostę Wołomińskiego
- Wypis z miejscowego planu zagospodarowania przestrzennego z dnia 26.11.2020 r
- Zgoda na dysponowanie nieruchomością dz. nr 75, obr. 35 – ul. A. Niepodległości wydana przez Zarząd Powiatu Wołomińskiego Wydział Dróg Powiatowych w Wołominie – pismo z dnia 01.03.2021 r.
- Decyzja nr 15/L/2021 z dnia 23.02.2021r – zgoda na lokalizację projektowanej sieci wodociągowej w drodze gminnej – ul. M. Reja wydana przez Burmistrza Wołomina.
- Uzgodnienie nr WA.2.6..521.209m.2020.AB projektu budowy sieci wodociągowej w ul.1-go Maja w Wołominie z dnia 4 grudnia 2020 r przez Państwowe Gospodarstwo Wodne Wody Polskie

STAROSTWO
POWIATOWE W WOŁOMINIE
Wydział Budownictwa
05-200 Wołomin, ul. Prądzynskiego 3
tel. 787-43-01 w. 106, 107, 110, 114, 166

- Określenie statusu konserwatorskiego dla projektu budowy sieci wodociągowej w ul. 1-go Maja w Wołominie z dnia 23 listopada 2020 r wydane przez Wojewódzki Urząd Ochrony Zabytków w Warszawie
- Opinia geotechniczna o warunkach gruntowo-wodnych terenu w związku z budowy sieci wodociągowej wraz z odgałęzieniami w pasie drogowym DW634 na odcinku od ul. Oleńki do ul. Niepodległości w Wołominie
- Obowiązujące normy i wytyczne projektowania

2. Przedmiot i zakres opracowania

Przedmiotem opracowania/inwestycji jest projekt budowlany budowy sieci wodociągowej w pasie drogowym drogi powiatowej – ul. Niepodległości , dz. nr ew.75, obr. ew.0035 Wołomin oraz w pasie drogowym drogi gminnej ul. M. Reja na odcinku od granicy z drogą wojewódzką – ul.1-go Maja do istniejącej sieci wodociągowej w ul. M. Reja w Wołominie, dz. nr ew. 318 , obr. ew. 0024 Wołomin.

Projektuje się budowę sieci wodociągowej Ø225 z rur PE100, PEHD-RC, SDR11 w ul. Niepodległości oraz Ø160, z rur PE100, PEHD-RC, SDR11 w ul. Reja do istniejącej sieci wodociągowej. Projektowana sieć w ul. Reja połączona zostanie z projektowanym odgałęzieniem sieci wodociągowej Ø160 na granicy z drogą wojewódzką , ul.1-go Maja. Projektowana sieć wodociągowa w ul. Niepodległości Ø225 włączona zostanie do istniejącego wodociągu w ul. Niepodległości – sieć Ø160.

Włączenie poprzez zabudowę na istniejącym wodociągu Ø160 trójnika DN200/200/200 oraz redukcji DN 200/150

Zakres projektowanej sieci wodociągowej z odgałęzieniami :

Rura do wody PE100,PEHD-RC, SDR11, PN16, Ø160 x 14,6 mm	-	3,0 m
Rura do wody PE100,PEHD-RC, SDR11, PN16, śr Ø 225x20,5 mm	-	12,0 m
Zasuwy kołnierzowe z miękkim uszczelnieniem DN 80 mm	-	1 szt
Zasuwy kołnierzowe z miękkim uszczelnieniem DN 200 mm	-	1 szt

3. Rozwiązania techniczne

Projektowane roboty budowlane będą polegać na:

- wytyczeniu trasy przewodów sieci wodociągowej ,
- wykonaniu odkrywek istniejącego uzbrojenia ewentualne wykonanie rozbiórki istn. nawierzchni utwardzonych w niezbędnym zakresie.
- wykonaniu wykopów,
- odwodnieniu wykopów ,
- ułożeniu przewodów sieci wodociągowej w wykopach (w przedmiotowym zakresie) w wykopach i elementów towarzyszących,
- wykonaniu sieci wodociągowej metodą przewiertu sterowanego w rurze osłonowej
- wykonaniu uzbrojenia sieci wodociągowej,
- zasypywaniu wykopów wraz z zagęszczeniem gruntu,
- przywróceniu terenu do należytego stanu (dokonanie wymiany gruntu w niezbędnym zakresie , zagęszczenie i odtworzenie nawierzchni).

STAROSTWO
POWIATOWE W WOŁOMINIE
Wydział Budownictwa
28-001 Wołomin, ul. Prądzyńskiego 3
tel. 787-43-01 w. 106, 107, 110, 114, 166

UWAGA :

- › Stopień zagęszczenia – do kategorii G1
- › Wszelkie naruszane nawierzchnie ułożyć w stanie nie gorszym od pierwotnego.

3.1. Przeznaczenie obiektu, charakterystyczne parametry techniczne

Przeznaczenie obiektu:

- › Zaopatrzenie w wodę do celów bytowych oraz do celów p.pożarowych posesji zlokalizowanych wzdłuż projektowanej sieci wodociągowej.

Charakterystyczne parametry techniczne sieci wodociągowej :

- wodociąg – przewód na ciśnienie 16 bar wykonywany w technologii rur polietylenowych PE100, PEHD-RC szeregu SDR11 średnicy 225 mm grubość ścianki 20,5 mm o łącznej długości L=12,0 m
- wodociąg – przewód na ciśnienie 16 bar wykonywany w technologii rur polietylenowych PE 100 PEHD-RC szeregu SDR11 średnicy 160 mm grubość ścianki 14,6 mm o łącznej długości L=3,0 m
- zasuwki wodociągowe z miękkim uszczelnieniem DN 200 mm

Zakres opracowania obejmuje :

- wybudowanie wykopem otwartym wąskoprzestrzennym odcinków sieci wodociągowej z rur PE100 szeregu SDR11
- wykonanie przejścia poprzecznego pod drogą powiatową metodą przewiertu w rurze osłonowej na całej szerokości pasa drogowego
- Montaż elementów towarzyszących (armatura, kształtki, elementy oznaczeniowe),

3.2. Miejsce zaopatrzenia w wodę

Zaopatrzenie w wodę projektowanej sieci wodociągowej – z projektowanego wodociągu z rur PE100 śr 225 mm zlokalizowanego w ul. 1-go Maja.

Przy włączaniu projektowanej sieci wodociągowej do istniejącej sieci wodociągowej należy bezwzględnie powiadomić Grupę Eksploatacji Sieci i prace wykonywać pod ich nadzorem, Planowane włączenie do istniejących przewodów sieci wodociągowej Wykonawca musi zgłosić i uzgodnić z Grupą Eksploatacji Sieci .

3.3. Przewody do sieci wodociągowej.

Zaprojektowano wykonanie wodociągu z rur z tworzyw sztucznych: PE100, PEHD-RC na ciśnienie 16 bar szeregu SDR 11 o średnicy D=225x20,5 mm i 160x14,6 mm.

Zestawienie długości :

- A- W1 – PE100,PEHD-RC, SDR11, PN16, śr 160x14,6 mm - wykop- L = 3,0 m
- B- W2 – PE100,PEHD-RC, SDR11, PN16, śr 225x20,5 mm - przewiert- L = 12,0 m

Zestawienie rur osłonowych :

- B- W2 - rura osłonowa PE100,PEHD-RC, SDR11, PN16, śr 355x32,2 mm, L = 10,5 m

Przejście pod jezdnią projektowanej sieci wodociągowej zaprojektowano z zastosowaniem metody przewiertu sterowanego w rurze osłonowej PE100-RC, SDR11 o średnicy D=355x32,2 mm.

Sieć układać zgodnie z Instrukcją montażową układania w gruncie rurociągów PE , wytycznymi producenta i obowiązującymi normami oraz ze STWIORB. Rury średnicy 355-110 mm można łączyć technologią zgrzewania czołowego .

STAROSTWO
POWIATOWE W WOŁÓMIŃCIE
Wydzielone z Wydziału Inżynierii
05-110-00000, ul. Prądzińskiego 3
tel. 787-43-00-20, 107, 110, 114, 166

Wodociąg ułożyć na podsypce piaskowej grubości min. 15 cm, można ewentualnie na gruncie rodzimym jeśli spełniać będzie warunki podsypki piaskowej. Przewód obsypać piaskiem do wysokości 0,3 m nad rurą ze starannym zagęszczeniem.

Sieć wodociągową należy wykonać na sucho w wykopach odwodnionych. Nad przewodem sieci wodociągowej (wykonanej metodą wykopową) 0,4 m od wodociągu należy ułożyć taśmę ostrzegawczą z wkładką metaliczną.

Roboty ziemne planuje się wykonać jako wąskoprzestrzenne, z wywozem urobku z pełnym szalowaniem ścian wykopów. Wykopy mechaniczne w 80% całości, reszta to wykopy ręczne. Po zamontowaniu rurociągu poddać płukaniu i próbie ciśnieniowej na ciśnienie próbne 1,0 MPa.

Po zamontowaniu rurociągu poddać płukaniu i próbie ciśnieniowej na ciśnienie próbne 1,0 MPa. Przewód należy napełnić wodą i dokładnie odpowietrzyć. Ciśnienie podnosić stosując pompę ręczną, do uzyskania ciśnienia 1,0 MPa. Odcinek można uznać za szczelny, jeśli w czasie 30 minut nie wystąpi spadek ciśnienia.

Po uzyskaniu właściwych efektów płukania wstępnego można przystąpić do dezynfekcji przepłukanego już odcinka sieci wodociągowej. Dezynfekcję przeprowadzić przy użyciu podchlorynu sodu NaClO o stężeniu ok. 14,5% chloru w podchlorynie. Podchloryn dozowany jest w następującym reżimie postępowania: dwukrotne napełnienie dezynfekowanego odcinka sieci wodą nachlorowaną i jego opróżnienie; Woda nachlorowana nie może być rozlewana po terenie ani odprowadzana bezpośrednio do gruntu jednokrotne napełnienie dezynfekowanego odcinka sieci wodą nachlorowaną, przetrzymanie jej w rurociągu przez co najmniej 24 h i jego opróżnienie. Dezynfekcję można zakończyć, gdy stężenie chloru całkowitego w wodzie nachlorowanej po 24 h jej przetrzymywania w dezynfekowanym odcinku, wyniesie nie mniej niż 30g Cl₂/m³.

Uwaga :

1. Rury i kształtki montowane na projektowanej sieci wodociągowej powinny posiadać atest PZH (o dopuszczeniu do kontaktu z wodą pitną) oraz deklaracje zgodności.

3.4. Uzbrojenie sieci wodociągowej

Projektowana sieć wodociągowa uzbrojona będzie w zasuwę odcinające węzłowe przy trójkątach. Zaprojektowano zasuwę kołnierzowe, z żeliwa sferoidalnego epoksydowanego, z wrzecionem ze stali nierdzewnej z miękkim uszczelnieniem klina, dopuszczone do kontaktu z wodą pitną.

Przy zasuwach we wszystkich przypadkach zastosować obudowę do zasuw teleskopową i skrzynkę uliczną żeliwną. Miejsce zabudowy zasuw trwale oznakować zgodnie z normą. Należy stosować metalowe tabliczki z wybitymi pomiarami, średnicą lub innym parametrem opisującym uzbrojenie. Skrzynkę należy obudować płytą betonową z centralnym usytuowaniem skrzynki. Przy obudowach do zasuw stosować normę PN – 85/ M – 74081.

Połączenia w węzłach sieci wodociągowej zaprojektowano z kształtek i armatury z żeliwa sferoidalnego, dopuszczone do kontaktu z wodą pitną, zgodnie z załączonymi schematami węzłów.

Na trójkątach i końcach rurociągu stosować bloki oporowe. Pod armaturą stosować bloki podporowe. Między kształtkami, blokiem oporowym należy włożyć folię PVC o grubości minimum 2 mm.

Wszystkie rury, uszczelki, kształtki oraz cała armatura wodociągu powinna posiadać atesty techniczne i sanitarne. Należy stosować tylko materiały posiadające wszystkie niezbędne dopuszczenia do stosowania.

Wodociąg ułożyć na podsypce piaskowej grubości min. 15 cm, można ewentualnie na

gruncie rodzimym jeśli spełniać będzie warunki podsypki piaskowej. Przewód obsypać piaskiem do wysokości 0,3 m nad rurą ze starannym zagęszczeniem.

Sieć wodociągową należy wykonać na sucho w wykopach odwodnionych. Nad przewodem sieci wodociągowej (wykonanej metodą wykopową) 0,4 m od wodociągu należy ułożyć taśmę ostrzegawczą z wkładką metaliczną .

Roboty ziemne planuje się wykonać jako wąskoprzestrzenne , z wywozem urobku z pełnym szalowaniem ścian wykopów. Wykopy mechaniczne w 80% całości , reszta to wykopy ręczne.

Uwaga :

1. Zasuwy montowane na projektowanej sieci wodociągowej powinny posiadać atest PZH (o dopuszczeniu do kontaktu z wodą pitną) oraz deklaracje zgodności.

Hydranty montowane na projektowanej sieci wodociągowej powinny posiadać świadectwo dopuszczenia CB- BOP Józefów, deklarację właściwości użytkowych CE, atest PZH , certyfikat potwierdzający jakość powłok np.GSK.

4. Uzbrojenie podziemne, skrzyżowania, kolizje

Inwentaryzacji istniejącego uzbrojenia dokonano na podstawie danych geodezyjnych z aktualnych mapy sytuacyjno-wysokościowej.

Projektowane przewody krzyżują się na swojej trasie z następującym uzbrojeniem:

1. sieć kanalizacji sanitarnej
2. sieć i przyłącza gazowe,
3. kablami telekomunikacyjnymi,
4. kablami energetycznymi

Wykonawca przed przystąpieniem do robót winien opracować projekt organizacji ruchu i uzyskać pozwolenie na wejście z robotami w pas drogowy od stosownego Zarządcy Drogi.

W przypadku nie opisanego rzędnej posadowienia w/w uzbrojenia przyjęto następujące dane zagłębienia istniejącego uzbrojenia teren:

- › wodociąg – oś rury 1,4-1,7 m p.p.t.,
- › gazociąg – oś rury 0,8-1,2 m p.p.t.
- › kabel energetyczny – oś 0,8-1,2 m p.p.t.
- › kabel telekomunikacyjny – oś 0,8-1,2 m p.p.t.

Uzbrojenie powyższe należy zabezpieczyć w sposób wymagany przez właściciela danego uzbrojenia:

- w miejscach skrzyżowania z kablem energetycznym prace ziemne należy wykonywać ręcznie, a w/w kable należy zabezpieczyć rurą dwudzielną lub równoważne i pod nadzorem R.E .
- w miejscach skrzyżowań z siecią gazową wykopy wykonywać ręcznie pod nadzorem Polska Spółka Gazownictwa O/w Warszawie 02-235 Warszawa, ul. Równoległa 4a.

Przed wykonaniem sieci wodociągowej należy potwierdzić zagłębienie istniejącego uzbrojenia podziemnego.

5. Roboty ziemne

5.1. Wykopy

Roboty ziemne przy wykonywaniu sieci wodociągowej należy prowadzić zgodnie z normą branżową PN B 10736:" Wykopy otwarte dla przewodów wodociągowych i kanalizacyjnych".

Zgodnie z PN-92/B-10735 minimalne przykrycie przewodu wynosi głębokość przemarzania + 0,2 m. /

Układanie rur przewiduje się w wykopach obiektowych wąskoprzestrzennych pionowych szalowanych wypraskami. Wykopy pod przewód wodociągowy należy wykonywać

STAROSTWO
POWIATOWE W WOŁOMINIE
Wydział Budownictwa
05-200 Wołomin, ul. Świąńskiego 3
tel. 787 43 106, 107, 110, 114, 166

mechanicznie z wyjątkiem pasów gdzie znajduje się uzbrojenie podziemne lub kolizja z istn. uzbrojeniem bądź ogrodzeniem czy w bliskiej odległości od istniejącego drzewostanu lub jego korzeni. W tych przypadkach przewiduje się wykopy ręczne.

Planuje się wykonanie wykopów:

- mechanicznie w 80% ,
- ręcznie w 20%.

Dno wykopu musi być dokładnie odwodnione. Jeżeli wystąpią wody gruntowe, proponuje się stosowanie zestawu igłofiltrów.

Rury układać na podsypce z piasku minimalnej gr. 0,15 m. Podsypka nie może zawierać ostrych kamieni, musi być starannie wystabilizowana i uformowana. Obsypka rurociągu jest konieczna, celem zagwarantowania rurze dostatecznego podparcia ze wszystkich stron. Zarówno obsypka jak i grunt, którym będzie zasypywany przewód wodociągowy musi być starannie zagęszczany warstwami.

Urobek z wykopów :

- › w miejscach wymiany gruntu na wywóz stały (wymiana gruntu w miarę potrzeb)
- › na wywóz, na czas montażu rur.

Zасыпка w pasie drogowym musi być wykonana z piasku zagęszczanego 30 cm warstwami. W trakcie wykonywania prac należy zapewnić dostęp do posesji.

Przed wykonaniem poszczególnych odcinków sieci wodociągowej pomiędzy węzłami należy odkryć miejsca skrzyżowań w celu potwierdzenia rzeczywistego posadowienia uzbrojenia podziemnego.

Roboty montażowe należy wykonywać "na sucho" w odwodnionym i odeskowanym wykopie. Miejsca wykonywania robót ziemnych i montażowych należy zabezpieczyć zgodnie z przepisami: /Dz. U Nr 53 z dnia 2.12.1961r. oraz Dz. U. Nr 55 z dnia 1972r. / przez odpowiednie oznakowanie, ustawienie barier i oświetlenie w czasie nocy.

Bezwzględnie w każdym przypadku zachować wymagania wg normy PN-75/E-05100 „Odległości od skrajnego czynnego przewodu istn. linii napowietrznej”.

W miejscach skrzyżowań z siecią gazową roboty należy wykonywać ręcznie z zachowaniem szczególnej ostrożności. Przed przystąpieniem do robót zgłosić nadzór techniczny do Polska Spółka Gazownictwa Sp. z o.o. Oddział w Warszawie, ul. Równoległa 4a , 02-235 Warszawa.

W miejscach skrzyżowania z kablami energetycznymi wykonywać zgodnie z normą SEP N SEP-E-004. Prace ziemne wykonywać ręcznie z zachowaniem ostrożności, pod nadzorem R.E. Legionowo. Na kable nałożyć przepusty dwudzielne.

Pod istniejącą linią energetyczną i w jej pobliżu, prace prowadzić z zachowaniem ostrożności

Po zakończeniu robót należy odtworzyć nawierzchnię dróg i działek do stanu pierwotnego. Odtworzenie nawierzchni wykonać wg wytycznych zarządcy drogi.

Grunt użyty do zasypki wykopu powinien odpowiadać wymaganiom projektowym wg PN-B-03020, a w szczególności, ma być gruntem sypkim zapewniającym stałą stabilizację i nośność przewodu zasypanego w gruncie oraz spełniającym poniższe warunki:

- nie może szkodliwie lub niszcząco oddziaływać na przewód, jego materiał lub wodę gruntową,
- wbudowywany materiał nie może być zamarznięty lub zbrylony,
- nie może być gruntem wysadzinowym z grupy III (gliny, ropy i piaski gliniaste),
- nie może zawierać materiałów organicznych, śmieci, korzeni drzew itp.
- nie może zawierać materiałów mogących uszkodzić przewód np. gruzu, kamieni dużych lub o ostrych krawędziach itp.
- maksymalna wielkość ziaren nie może przekraczać: 2 mm –dotyczy podsypki i obsypki rury, oraz 16 mm dla zasypki.

STAROSTWO
POWIATOWE W WOŁOMINIE
Wydział Budownictwa
05-200 Wołomin, ul. Piłsudskiego 3
tel. 787 10 10 w. 206, 107, 110, 114, 166

- powinien umożliwiać dobre jego zagęszczenie (dla piasków U (wskaźnik różnoziarnistości) > 6 oraz C (wskaźnik krzywizny uziarnienia) $= 1 \div 4$

Wypełnienie wykopu składa się z dwóch etapów:

I etap – Podsypka, obsypka i zasypka wstępna.

Podsypkę, obsypkę i zasypkę wstępną musi stanowić piaski drobno- i średnioziarniste. Grubość podsypki minimum 10 cm. Warstwa podsypki dolnej o grubości 5cm układana bezpośrednio pod przewodem nie powinna być zagęszczana bardziej niż do stanu średniego zagęszczenia. Zostanie ona dogęszczona podczas zagęszczania kolejnych warstw konstrukcyjnych w strefie ułożenia przewodu i pozwoli na jego elastyczne ułożenie. Pod złączami należy wykonać, tam gdzie to jest konieczne, zagłębienia, aby przewody nie opierały się na złączach.

Podsypkę i obsypkę należy układać równomiernie z obu stron przewodu i zagęścić niezwłocznie po wbudowaniu w taki sposób, aby nie spowodować odkształcenia rur zarówno w planie jak i w ich przekroju poprzecznym. Zagęszczenie tych warstw oraz zasypki wstępnej do wysokości 300mm ponad wierzch przewodu, ale nie mniej niż 3/4 jego średnicy powinno przebiegać ręcznie (warstwami nie grubszymi niż 15cm) lub lekkim sprzętem (warstwami do 30cm grubości) - niedopuszczalne jest stosowanie sprzętu ciężkiego. Strefa ułożenia przewodu ma, bowiem, największe znaczenie dla wytrzymałości kanału i dlatego nie wolno dopuścić do wystąpienia pustych przestrzeni szczególnie w dolnej części rury, a zagęszczenie nie może być mniejsze niż 85% zmodyfikowanej próby Proctor'a.

Zagęszczona podsypka górna powinna być ułożona warstwami do wysokości połowy przewodu.

Wykonanie obsypki można rozpocząć po zakończeniu układania i zagęszczania podsypki górnej. Ponadto naturalne podłoże gruntowe, podsypka oraz zasypka wstępna w strefie ułożenia przewodu powinny spełniać wymagania w zakresie wskaźnika zagęszczenia I_s oraz wtórnego modułu odkształcenia E_2 wynikające z głębokości ułożenia przewodu pod jezdnią, typu drogowej konstrukcji ziemnej (wykop, nasyp) oraz kategorii ruchu.

W uzasadnionych przypadkach (podejrzenia co do jakości podbudowy lub stanu gruntu podbudowy pod rurą) Inspektor nadzoru może zlecić badanie zagęszczenie gruntu podłoża pod rurą.

Wilgotność zagęszczanej podsypki nie może odbiegać od wilgotności optymalnej o więcej niż $\pm 2\%$.

Niedopuszczalne jest przegłębianie wykopu.

II etap - Zasypka główna.

W strefie zasypki głównej dopuszczalne jest wykorzystanie gruntu rodzimego, o ile spełnia on wymagania określone w punkcie PODSYPKA, OBSYPKA ZASYPKA.

Zasypkę należy wznosić równomiernie, a grunt należy zagęszczać niezwłocznie po wbudowaniu, warstwami, o grubości dostosowanej do posiadanego sprzętu i wilgotności zbliżonej do optymalnej w granicach $\pm 2\%$. Grubość warstw nie powinna przekraczać 15cm przy zagęszczaniu ręcznym lub 30 cm przy mechanicznym. Niedopuszczalne jest układanie gruntów w stanie upłynnionym. Do zagęszczania warstw leżących do 1.0m powyżej wierzchu przewodu należy używać tylko sprzętu lekkiego, aby nie spowodować niezamierzonego odkształcenia przewodu. Po osiągnięciu właściwych parametrów zagęszczenia warstwy można przystąpić do układania kolejnej warstwy. Ocenę zagęszczenia dokonywać na podstawie wskaźnika zagęszczenia I_s . Wymagane wartości tych parametrów w zależności od poziomu lokalizacji warstwy, typu konstrukcji ziemnej (nasyp, wykop) oraz kategorii ruchu:

Wymagane wartości wskaźnika zagęszczenia I_s i wtórnego modułu odkształcenia E_2 :

Usytuowanie wykopu	I_s [min.]	E_2 [min.]	E_2/E_1 [max]
Warstwa górna miąższości 1,2 m	1,00	100	2,2
Warstwa dolna - do dna wykopu	0,97	60	2,5

5.2. Metoda bezwykopowa

Odcinki sieci wodociągowej wykonywane jako przejścia poprzeczne pod nawierzchnią jezdni oraz sieci wodociągowej prowadzonej równoległe do jezdni należy wykonywać metodą bezwykopową – przewiert sterowanego.

Przewiert sterowany wykonywany będzie w 3 etapach.

Etap I- Wiercenie pilotażowe

W tej części robót, poszerza się powstały wcześniej otwór pilotażowy w celu umożliwienia instalacji rury o zakładanej średnicy. Grunt urabiany jest przy pomocy różnego rodzaju poszerzaczy do średnicy większej o 20% - 50% od średnicy instalowanej w otworze rury (nie są to wartości sztywne, ale ściśle powiązane z warunkami geologicznymi w miejscu wykonywania prac). Urobek powstały na skutek zwiercania warstw jest wynoszony z otworu przez płuczkę wiertniczą.

Etap II- Poszerzanie otworu (rozwiercanie)

W tej części robót, poszerza się powstały wcześniej otwór pilotażowy w celu umożliwienia instalacji rury o zakładanej średnicy. Grunt urabiany jest przy pomocy różnego rodzaju poszerzaczy do średnicy większej o 20% - 50% od średnicy instalowanej w otworze rury (nie są to wartości sztywne, ale ściśle powiązane z warunkami geologicznymi w miejscu wykonywania prac). Urobek powstały na skutek zwiercania warstw jest wynoszony z otworu przez płuczkę wiertniczą.

Etap III- Wciąganie rury przewodowej do otworu

Ostatnim etapem instalacji jest wciąganie rury przewodowej do poszerzonego wcześniej otworu. Rura przewodowa jest połączona z rurami płuczkowymi przy pomocy głowicy do wciągania rur, przed głowicą instaluje się również rozwiertak, który dodatkowo zwierca otwór już na etapie wciągania. Płuczka wiertnicza wynosi pozostałości urobku, a dodatki polimerowe w płuczce minimalizują tarcie pomiędzy rurą przewodową a ścianą otworu wiertniczego, co ułatwia instalację rury w otworze poprzez redukcje sił osiowych (moment obrotowy) oraz sił stycznych.

Za pomocą przewiertu sterowanego wciągana będzie rura osłonowa PE100, PEHD-RC, SDR11, w której później na płozach wciągana będzie rura przewodowa wodociągowa PE100, PEHD-RC, SDR11.

W celu umożliwienia wykonania przewiertu sterowanego należy na każdym odcinku wykonać komorę startową i końcową

STABDRA
KATEDRA
WYDZIAŁ W WOŁOMINIE
Wydział Budownictwa
05-200 Wołomin, ul. Prądzińskiego 3
tel. 787-43-01 w. 106, 107, 110, 114, 166

6. Odwodnienie wykopów.

Dla projektu budowy sieci wodociągowej wykonano geotechniczne warunki posadowienia, z których wynika że woda gruntowa znajduje się powyżej poziomu posadowienia projektowanych przewodów sieci wodociągowej

Wykopy prowadzone będą w warunkach odwodnienia. Należy zastosować odwodnienie

technologiczne – odwodnienie wykopów metodą igłofiltrów - 2 rzędy igłofiltrów. Podciśnienie, wytworzone ssącym działaniem igłofiltrów w wodzie wypełniającej pory gruntu, zapobiega jej wpływowi do wykopu, gdyż na jego skarpy działa ciśnienie atmosferyczne. Urządzeniem czerpiącym wodę z układu igłofiltrów i utrzymującym w nim podciśnienie może być pompa przeponowa, wirowa samozasysająca albo normalna pompa wirowa z przyssawką samozasysającą. Odprowadzenie wód z odwodnienia należy wykonać po wcześniejszym uzgodnieniu z gestorem urządzeń przez Wykonawcę.

7. Organizacja robót.

Zaplecze budowy zorganizować na terenie działki wskazanej przez Wykonawcę. Energię do zasilania placu budowy można pobrać z istniejącej linii energetycznej po wcześniejszym ustaleniu z Zakładem Energetycznym.

Wodę do zasilania placu budowy, wykonania prób szczelności i płukania przewodów wodociągowych, należy pobrać z istniejącego wodociągu. Pobór wody może nastąpić po wcześniejszym zawarciu umowy z gestorem sieci.

8. Zabezpieczenie ruchu

Miejsce wykonywania robót ziemnych i montażowych należy zabezpieczyć zgodnie z przepisami / Dz.U. Nr 53 z dnia 2.12.61 r., Dz.U. Nr 55 z 72 r. / poprzez odpowiednie oznakowanie, ustawienie barier i oświetlenie na okres nocy.

Przed przystąpieniem do robót należy wykonać każdorazowo przekopy próbne celem ustalenia rzeczywistego przebiegu i posadowienia istniejącego uzbrojenia podziemnego.

W miejscach występowania kolizji wykonać przekopy przy użyciu sprzętu ręcznego.

Istniejące uzbrojenie na czas wykonywania robót należy zabezpieczyć przez podwieszenie do bali drewnianych ułożonych poprzecznie na górze wykopu.

Po zakończeniu robót ziemnych Wykonawca powinien doprowadzić teren do stanu pierwotnego, łącznie z zagęszczeniem wierzchniej warstwy dróg gruntowych warstwą żużla lub tłucznia - zgodnie ze stanem istniejącym przed rozpoczęciem prac.

Przed rozpoczęciem robót Wykonawca powinien zapoznać się z treścią wszystkich uzgodnień z poszczególnymi gestorami sieci i uzbrojenia nad-i podziemnego oraz uzgodnieniami poszczególnych mieszkańców.

9. Odtworzenie nawierzchni

W trakcie robót prowadzonych w pasie drogowym drogi powiatowej i gminnej należy zachować ostrożność i zapewnić bezpieczeństwo dla ruchu samochodowego i pieszych.

Przy odtworzeniu nawierzchni w drodze gminnej należy postępować zgodnie z Decyzją zezwalającą na lokalizację sieci wodociągowej w pasie drogowym drogi gminnej wydaną przez Gminę Wołomin oraz ogólnymi warunkami odtworzenia podanymi na stronie urzędu.

10. Wykonanie i odbiór.

Wykonanie i odbiór wszystkich robót zgodnie z „Warunkami technicznymi wykonania i odbioru robót remontowo-budowlanych”, t.II z 1988r oraz „Warunkami technicznymi wykonania i odbioru rurociągów z tworzyw sztucznych”, z 1994 r, obowiązującymi normami.

UWAGA : Ze względu na możliwość wystąpienia niekorzystnych warunków gruntowo-wodnych należy zwrócić szczególną uwagę na staranne wykonanie zasyпки nad przewodami.

Całość robót prowadzić pod nadzorem technicznym eksploatatora sieci wodociągowej.

Przed rozpoczęciem robót należy uzyskać zgodę Zarządcy drogi na zajęcie pasa drogowego

w celu prowadzenia robót budowlanych, wymagane jest przedstawienie zatwierdzonego projektu czasowej organizacji ruchu.

Planowane włączenie do istniejących przewodów sieci wodociągowej Wykonawca musi zgłosić i uzgodnić z Grupą Eksploatacji Sieci PWiK SP. z o.o. w Wołominie.

11. Zestawienie podstawowych materiałów

Material	Ilość	Jedn
Rura PE100,PEHD-RC, SDR 11 , SN16, śr 225x20,5 mm	12,0	mb
Rura PE100, PEHD-RC, SDR 11 , SN16, śr 160x14,6 mm	3,0	mb
Rura PE100,PEHD-RC, SDR 11, SN16, śr 355x32,2 mm – rura osłonowa	10,5	mb
Trójnik żeliwny kołnierzowy DN 200/200/200	1	szt
Trójnik żeliwny kołnierzowy DN 150/80/150	1	szt
Zasuwa kołnierzowa żeliwna z miękkim uszczelnieniem DN 200	1	szt

PROJEKTANT
inż. Hanna Szustek
upr. bud. 12/96 Inst. 301
Nr 57/90 Sk-cc

mgr inż. Magdalena Najmrocka
upr. bud. 12/96 do projektowania i kierowania
robotami budowlanymi bez ograniczeń
w spec. inżynierii - instalacje sieci, instalacji
i urządzeń wodoc., kanaliz., ciepłych, went. i gazowych

STAROSTWO
POWIATOWE W WOŁOMINIE
Wydział Budownictwa
05-200 Wołomin, ul. Prączyńskiego 3
tel. 787-43-01 w. 106, 107, 110, 114, 166

II. CZEŚĆ RYSUNKOWA

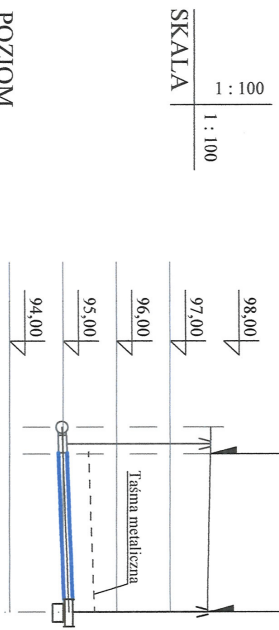
**STAROSTWO
POWIATOWE W WOŁOMINIE**
Wydział Budownictwa
05-200 Wołomin, ul. Prądyńskiego 3
tel. 787-43-01 w. 106, 107, 110, 114, 166

dz. nr ewid. 325/12
obr. 24 - ul. 1-go Maja
sieć wodociągowa wg
odrębnego opracowania

dz. nr ewid. 318
obr. 24 - ul. Reja

Włączenie do odgałęzienia projektowanej sieci wodociągowej w ul. 1-go Maja
Granica ewidencyjna działki 325/12 i 318 w obr. 24

Włączenie do istniejącej sieci wodociągowej w działce nr ew 318 obr. 24 - ul. Reja
Węzeł DNI50/80/150 i istn. hydrantu ppoż. do przebudowy na hydrant podziemny



POZIOM		PORÓWNAWCZY	
RZĘDNA TERENU	97,75		97,69
RZĘDNA OSI RUROCIĄGU	94,99		95,10
ZAGŁĘBIENIE	2,76		2,59
MATERIAŁ/SPADEK	PE100, SDR11, Ø160x14,6	L=3,0m i=3,40%	
ODLEGŁOŚCI do skrzyż. i zał.		3,0	
ODLEGŁOŚCI narast.		0,0	3,0
OZNACZENIE węzła lub trój./ średnica/ materiał	A 160/160 PE		W1 150/80/150 Zal

- Uwagi :
1. Wszystkie rury, uszczelki, kształtki oraz cała armatura wodociągowa powinna posiadać atesty techniczne i sanitarne
 2. Na zalamaniach trasy, trójnikach i konicach rurociągu stosować bloki oporowe.
 3. Pod armaturą stosować bloki podporowe.
 4. Przed wykonaniem przewodów wodociągowych należy potwierdzić zagłębienie istn. uzbudowania podziemnego.
 5. W przypadku kolizji wysokościowej z istn. uzbudowaniem należy niezwłocznie powiadomić Inwestora, Projektanta, Inspektora Nadzoru i postępować zgodnie z ich wytycznymi.
 6. W miejscach kolizji proj. wodociągu z istniejącym uzbudowaniem wykopywać ręcznie.
 7. W miejscach niemonotonicznego zbliżenia proj. wodociągu do istniejącego uzbudowania należy wykonywać pod nadzorem właściciela uzbudowania z jego właściwym zabezpieczeniem.

STAROSTWO POWIATOWE W WOLOMINIE
Wydział Budownictwa
05-200 Włocłm, ul. Pałacyskiego 3
tel. 78/435014, 106, 107, 110, 114, 168

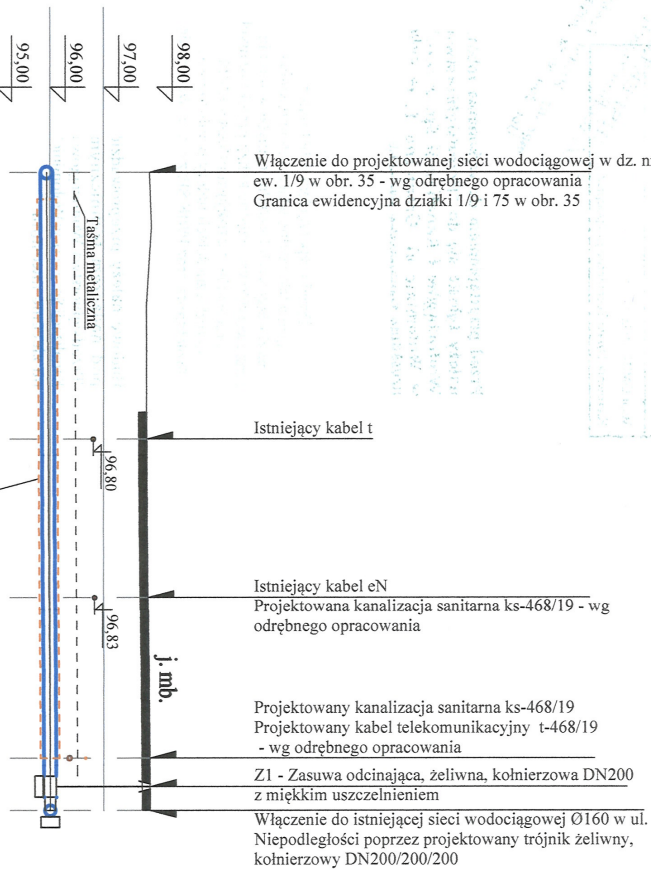
PRZEDSIĘBIORSTWA
Kanalizacji Sp. z o.o.
Włocłm, ul. 1-go Maja 21
05-200 Włocłm, ul. Pałacyskiego 3
tel. 78/435014, 106, 107, 110, 114, 168
NIP 125-00-50-830

Wykonawca	USŁUGI PROJEKTOWE HANNA SZUSTECKA
Inwestor	Przedsiębiorstwo Wodociągów i Kanalizacji Sp. z o.o., ul. Graniczna 1, 05-200 Włocłm
Nazwa opracowania	BUDOWA SIECI WODOCIĄGOWEJ W UL. REJA NA ODCINKU OD UL. 1-GO MAJA DO ISTNIEJĄCEGO WODOCIĄGU I W UL. AL. NIEPODLEGŁOŚCI NA ODCINKU OD UL. 1-GO MAJA DO ISTNIEJĄCEGO WODOCIĄGU W WOLOMINIE
Obiekt	SIEĆ WODOCIĄGOWA
Adres	dz. nr ewid.: 318 w obr. 24 dz. nr ewid.: 75 w obr. 35 w jedn. ew. 143412_4 Włocłm
Nazwa rys.	PRZEKROJ PODŁUŻNY SIECI WODOCIĄGOWEJ
Projektowała/ła	inż. Hanna Szusteczka
Sprawił/ła	mgr inż. Magdalena Najmicka
Opracował	mgr inż. Klaudia Dąbrowska
Faza oprac.	Skala: 1:100
Proj. budowlany	Sanitarna
	Data: 04.2021
	Nr. oddania: A-W1
	Nr. rys.: 3

dz. nr ewid. 1/9
obr. 35

dz. nr ewid. 75
obr. 35 - AI Niepodległości

Włączenie do projektowanej sieci wodociągowej w dz. nr ew. 1/9 w obr. 35 - wg odrębnego opracowania
Granica ewidencyjna działki 1/9 i 75 w obr. 35



SKALA
1 : 100
1 : 100

POZIOM	93,00	94,00	95,00	96,00	97,00	98,00
PORÓWNAWCZY		94,27				
RZĘDNA TERENU						
RZĘDNA OSI RUROCIĄGU		97,86	97,80	97,83	97,86	97,87
ZAGŁĘBIENIE		95,94	95,96	95,98	95,99	96,00
MATERIAL/SPADEK		1,92	1,84	1,85	1,87	1,87
ODLEGŁOŚCI do skrzyż. i zał.			5,0	3,0	3,0	11,0
ODLEGŁOŚCI narast.	0,0			5,0	8,0	12,0
OZNACZENIE węzła lub trój./średnica/material	B 225/225 PE					W2 200/200/200 Zał

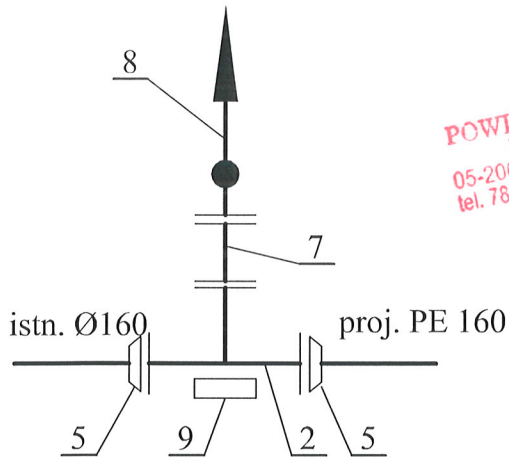
- Uwagi:
1. Wszystkie rury, uszczelki, kształtki oraz cała armatura wodociągu powinna posiadać atesty techniczne i sanitarne
 2. Na zatamach trasy, trójnikach i kolicach rurociągu stosować bloki oporowe.
 3. Pod armaturą stosować bloki podporowe.
 4. Przed wykonaniem przewodów wodociągowych należy potwierdzić zagłębienie istn. uzbrojenia podziemnego.
 5. W przypadku kolizji wysokościowej z istn. uzbrojeniem należy niezwłocznie powiadomić Inwestora, Projektanta, Inspektora Nadzoru i postępować zgodnie z ich wytycznymi.
 6. W miejscach niemonotonicznego zbliżenia proj. wodociągu do istniejącego uzbrojenia należy wykonać wykopki ręczne.
 7. W miejscach niemonotonicznego zbliżenia proj. wodociągu do istniejącego uzbrojenia należy wykonać pod nadzorem właściciela uzbrojenia z jego własnym zabezpieczeniem.

STAROSTWO POWIATOWE W WODZISZLAWIE
Wydział Budowlany
ul. Wolności 106, 107, 110, 114, 166
tel. 181 43 01 00

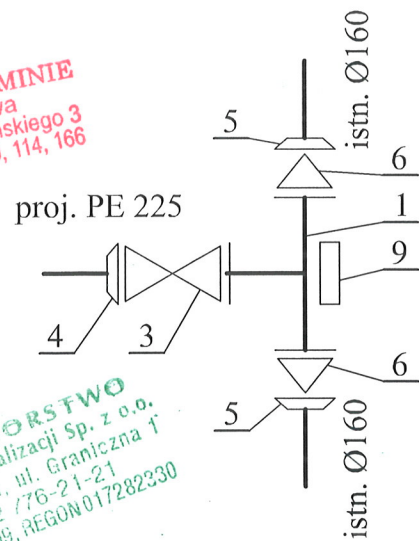
PRZEDSIĘBIORSTWO
Modyfikacje i Kanalizacja Sp. z o.o.
ul. Wolności 21, 23, 25, 27, 29, 31
05-200 Wodzisław
Tel. 181 43 01 00
Tel. 181 43 01 00

Wykonawca	USLUGI PROJEKTOWE HANNA SZUSTECKA 96-500 Sochaczew, ul. Porzeckoja 20 NIP-837-116-52-02, tel./fax: 46-862-42-10
Inwestor	Przedsiębiorstwo Wodociągów i Kanalizacji Sp. z o.o. ul. Graniczna 1, 05-200 Woiłomin
Nazwa opracowania	BUDOWA SIECI WODOCIĄGOWEJ W UL. REJA NA ODCINKU OD UL. 1-GO MAJA DO ISTNIEJĄCEGO WODOCIĄGU I W UL. AI NIEPODLEGŁOŚCI NA ODCINKU OD UL. 1-GO MAJA DO ISTNIEJĄCEGO WODOCIĄGU W WODZISZLAWIE
Obiekt	SIEĆ WODOCIĄGOWA
Adres	dz. nr ewid.: 318 w obr. 24 dz. nr ewid.: 75 w obr. 35 w jedn. ew. 143412_4 Woiłomin
Nazwa rys.	PRZEKRÓJ PODŁUŻNY SIECI WODOCIĄGOWEJ
Projektował/a	inż. Hanna SzustECKA Nr. upr. bud.: 5790 Skoc PRZEDSIĘBIORSTWO Modyfikacje i Kanalizacja Sp. z o.o. ul. Wolności 21, 23, 25, 27, 29, 31 05-200 Wodzisław Tel. 181 43 01 00 Tel. 181 43 01 00
Sprawił/a	mgr inż. Magdalena Najmrocka Nr. upr. bud.: 1298 Skoc mgr inż. Magdalena Najmrocka PRZEDSIĘBIORSTWO Modyfikacje i Kanalizacja Sp. z o.o. ul. Wolności 21, 23, 25, 27, 29, 31 05-200 Wodzisław Tel. 181 43 01 00 Tel. 181 43 01 00
Opracował	mgr inż. Klaudia Dąbrowska w spec. techn. w zakresie sił, instalacji i urządzeń elektrycznych i energetycznych w spec. techn. w zakresie sił, instalacji i urządzeń elektrycznych i energetycznych
Faza oprac.	Projekt budowlany
Proj. budowlany	Sanitarna Skala: 1:100 Data: 04.2021 Nr. ocenia: B-W2 Nr. rys.: 4

W1 - węzeł do przebudowy



W2



**STAROSTWO
POWIATOWE W WOŁOMINIE**
Wydział Budownictwa
05-200 Wołomin, ul. Prądzińskiego 3
tel. 787-43-01 w. 106, 107, 110, 114, 166

PRZEDSIĘBIORSTWO
Wodociągów i Kanalizacji Sp. z o.o.
05-200 Wołomin, ul. Graniczna 1
tel./fax 22 76-21-21
NIP 125-00-05-499, REGON 017282330

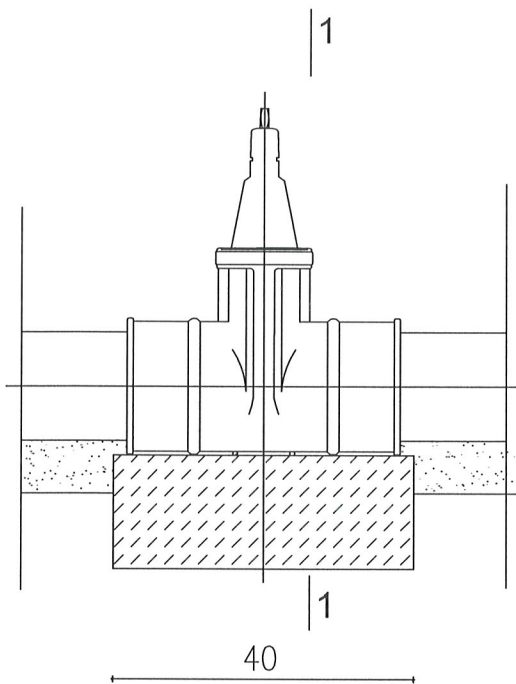
UWAGI:
Wbudowane materiały na sieci wodociągowej powinny posiadać:
- rury i kształtki - atest PZH (o dopuszczeniu do kontaktu z wodą pitną), deklaracja zgodności
- zasuwy - atest PZH, deklaracje zgodności
- hydranty - świadectwo dopuszczenia CB-BOP Józefów, deklaracja właściwości użytkowych CE, atest PZH,
- certyfikat potwierdzający jakoś powłok

UWAGI:
- wszystkie kształtki z żeliwa sferoidalnego zabezpieczone zewnętrznie i wewnętrznie metodą proszkową powłoką epoksydową gr. min. 250 um
- między kształtki, a blok oporowy należy włożyć folię PVC gr. min. 2 cm

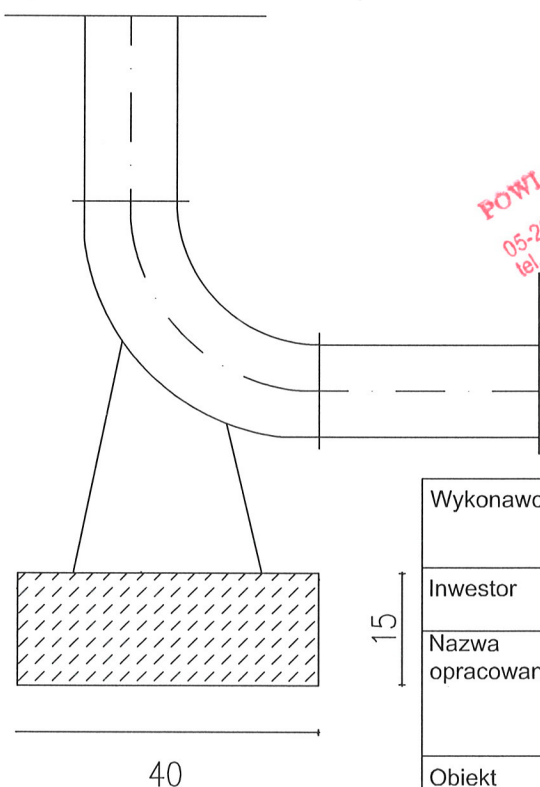
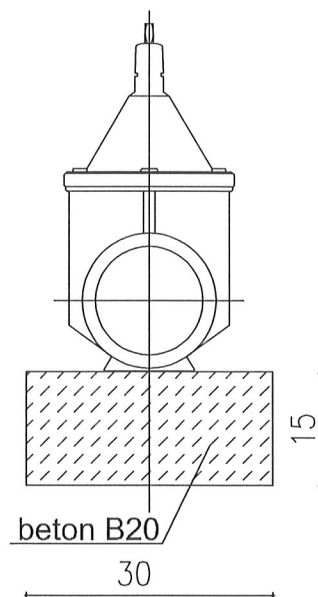
Nr.	Oznaczenie	Nazwa kształtki wodociągowej	Średnica	Jdn.	Ilość
1	I	Trójnik żeliwny kołnierzowy	200/200/200	szt.	1
2			150/80/150		1
3	∞	Zasuwa klinowa miękko uszczelniająca z gładkim i wolnym przełotem	DN200	szt.	1
4	D	Tulaja z PE z kołnierzem stalowym	DN225/200	szt.	1
5			DN160/150		3
6	▷	Redukcja żeliwna	200/150	szt.	2
7	I-I	Króciec żeliwny dwukołnierzowy	DN80	szt.	1
8	●→	Hydrant podziemny p. poź. (przebudowa)	DN80	szt.	1
9	□	Blok oporowy	-	szt.	1

Wykonawca	USŁUGI PROJEKTOWE HANNA SZUSTECKA 96-500 Sochaczew, ul. Porzeczkowa 20 NIP-837-116-52-02, tel./fax.46-862-42-10				
Inwestor	Przedsiębiorstwo Wodociągów i Kanalizacji Sp. z o.o. ul. Graniczna 1, 05-200 Wołomin				
Nazwa opracowania	BUDOWA SIECI WODOCIĄGOWEJ W UL. REJA NA ODCINKU OD UL. 1-GO MAJA DO ISTNIEJĄCEGO WODOCIĄGU I W UL. AL. NIEPODLEGŁOŚCI NA ODCINKU OD UL. 1-GO MAJA DO ISTNIEJĄCEGO WODOCIĄGU W WOŁOMINIE				
Obiekt	SIEĆ WODOCIĄGOWA				
Adres	dz. nr ewid.: 318 w obr. 24 dz. nr ewid.: 75 w obr. 35 w jedn. ew. 143412_4 Wołomin				
Nazwa rys.	SCHEMAT WĘZŁÓW				
Projektował/a	inż. Hanna Szustecka	Nr. upr. bud.: 57/90 Sk-ce	PROJEKTANT inż. Hanna Szustecka upr. bud. 57/90 Sk-ce		
Sprawdził/a	mgr inż. Magdalena Najmrocka	Nr. upr. bud.: 12/96	mgr inż. Magdalena Najmrocka upr. bud. 12/96 do projektowania i kierowania robotami budowlanymi bez ograniczeń w spec. instalacyjnej w zakresie sieci, instalacji i urządzeń wodoc., kanaliz., ciepłych, went. i gazowych		
Opracował	mgr inż. Klaudia Dąbrowska				
Faza oprac.	Branża:	Skala:	Data: 06, 04.2021	Nr odcinka:	Nr rys.: 5
Proj. budowlany	Sanitarna	-		-	

BLOKI PODPOROWE POD ZASUWY I HYDRANTY



PRZEKRÓJ 1-1

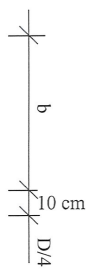


**STAROSTWO
POWIATOWE W WOŁOMINIE**
Wydział Budownictwa
05-200 Wołomin, ul. Prądzyskiego 3
tel. 787-43-01 w. 106, 107, 110, 114, 166

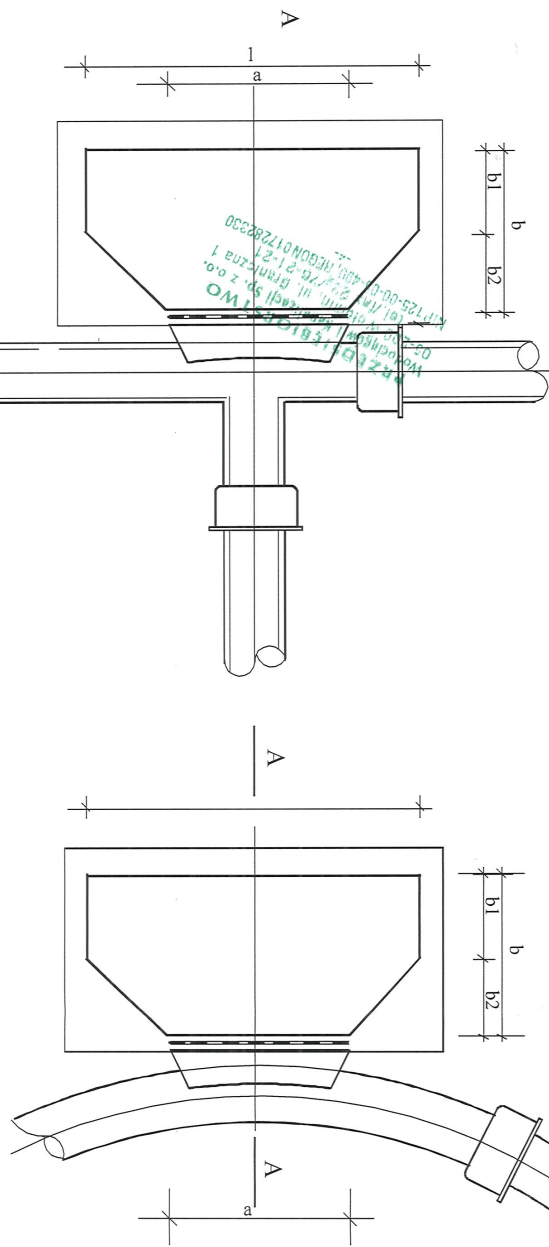
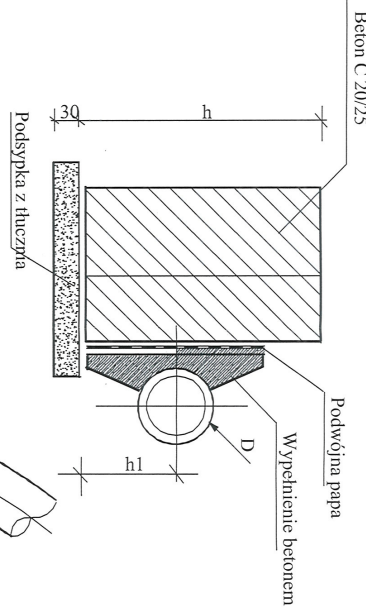
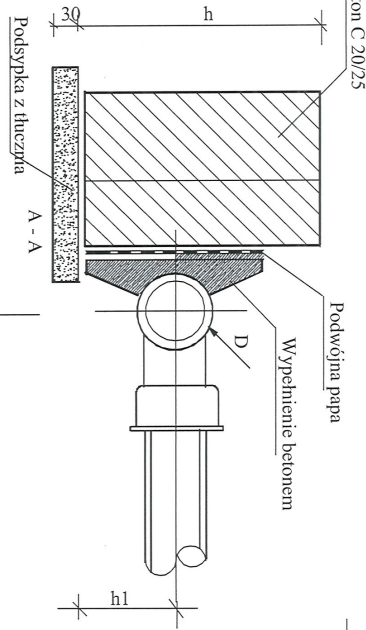
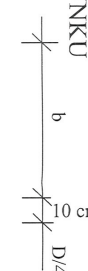
**PRZEDSIĘBIORSTWO
WODOCIĄGÓW I KANALIZACJI**
ul. Graniczna 1
tel./fax 22 76 21 21
NIP 125-00-00-409, REGON 141282330
05-200 Wołomin

Wykonawca	USŁUGI PROJEKTOWE HANNA SZUSTECKA 96-500 Sochaczew, ul. Porzeczkowa 20 NIP-837-116-52-02, tel./fax.46-862-42-10				
Inwestor	Przedsiębiorstwo Wodociągów i Kanalizacji Sp. z o.o. ul. Graniczna 1, 05-200 Wołomin				
Nazwa opracowania	BUDOWA SIECI WODOCIĄGOWEJ W UL. REJA NA ODCINKU OD UL. 1-GO MAJA DO ISTNIEJĄCEGO WODOCIĄGU I W UL. AL. NIEPODLEGŁOŚCI NA ODCINKU OD UL. 1-GO MAJA DO ISTNIEJĄCEGO WODOCIĄGU W WOŁOMINIE				
Obiekt	SIEĆ WODOCIĄGOWA				
Adres	dz. nr ewid.: 318 w obr. 24 dz. nr ewid.: 75 w obr. 35 w jedn. ew. 143412_4 Wołomin				
Nazwa rys.	SCHEMAT BLOKÓW PODPOROWYCH				
Projektował/a	inż. Hanna Szustecka	Nr. upr. bud.: 57/90 Sk-ce	PROJEKTANT inż. Hanna Szustecka upr. bud. w zakł. Dist. sanit. Nr 57/90 Sk-ce		
Sprawdził/a	mgr inż. Magdalena Najmrocka	Nr. upr. bud.: 12/96	mgr inż. Magdalena Najmrocka upr. bud. 12/96 do projektowania i kierowania robotami budowlanymi bez ograniczeń w spec. instalacyjnej w zakresie sieci, instalacji i urządzeń wodor., kanaliz., cieplnych, went. i gazowych		
Opracował	mgr inż. Klaudia Dąbrowska				
Faza oprac. Proj. budowlany	Branża: Sanitarna	Skala: -	Data: 06, 04.2021	Nr odcinka: -	Nr rys.: 6

A - A NA ROZGAŁĘZIENIU



A - A NA ZMIANIE KIERUNKU



WYMIARY I OBJĘTOŚĆ BLOKÓW OPOROWYCH

Tabela 1

NUMER I TYPI BLOKU	WYMIARY W CM						OBJĘTOŚĆ BET [m³]
	h	l	b	b ₁	b ₂	h ₁	
1	50	75	30	15	15	23	0,095
2	55	80	30	15	15	26	0,113
3	60	90	35	15	20	28	0,161
4	65	100	35	15	20	30	0,182
3	75	110	40	20	20	35	0,260
6	80	120	45	20	25	37	0,340
7	85	130	50	20	30	38	0,420
8	90	135	50	20	30	40	0,470
9	95	145	55	20	35	42	0,570
10	105	160	60	20	40	46	0,810

BLOKI OPOROWE NA ZAŁAMANIACH TRASY ZASTOSOWANIE TYPOW BLOKÓW

Tabela 2

ŚREDNICE NOMINALNE RURY [mm]	KĄT ZAT. A-MANTA	NUMER BLOKU					
		GRUNT SYPKI H = 1.50 m	GRUNT SPOISTY H = 1.50 m	GRUNT SPOISTY H = 1.75 m	GRUNT SPOISTY H = 1.50 m	GRUNT SPOISTY H = 1.75 m	
100	45	2	1	3	2	2	
150	90	3	4	6	5	3	
200	45	4	8	8	4	7	
250	90	8	8	8	4	7	

WYMIARY "a" [cm]

Tabela 3

śred.	200	250	300	400	500
" 1	30	40	40	50	60

CHARAKTERYSTYKA TECHNICZNA:

1. Bloki wykonac z betonu B -10
2. Wymiary bloków w/g tablic 1, 2
3. Zabezpieczenie antykorozyjne w/g PN G2/B - 06253
4. Cement portlandzki "250"
5. Zastosowanie:
 - a) przy trójnikach i korkach
 - b) na załamaniach trasy

WYMIARY "a" [cm]

Tabela 3

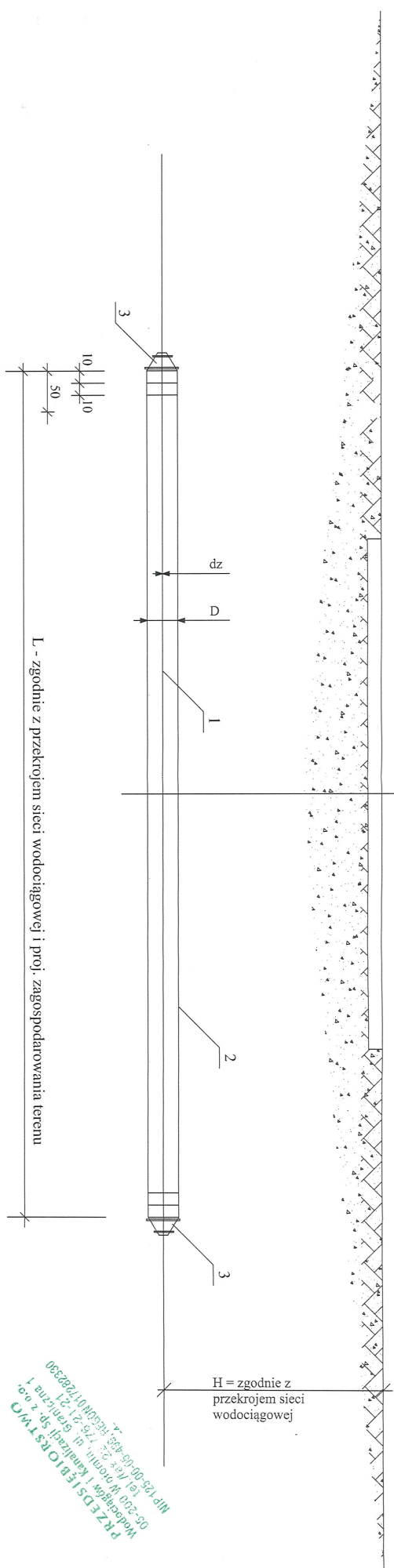
śred	100, 150, 200	250	300	400	500
22	20	30	40	20	30
30	30	40	20	60	60
45	20	30	40	60	60
90	20	20	30	40	40

BLOKI OPOROWE PRZY TRÓJNIKACH I KORKACH - ZASTOSOWANIE TYPOW BLOKÓW

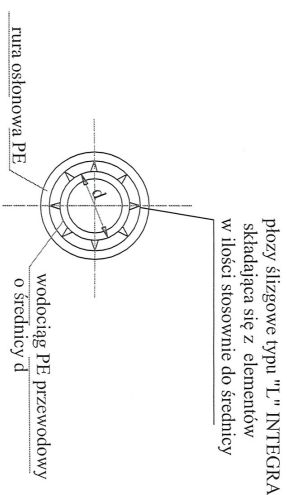
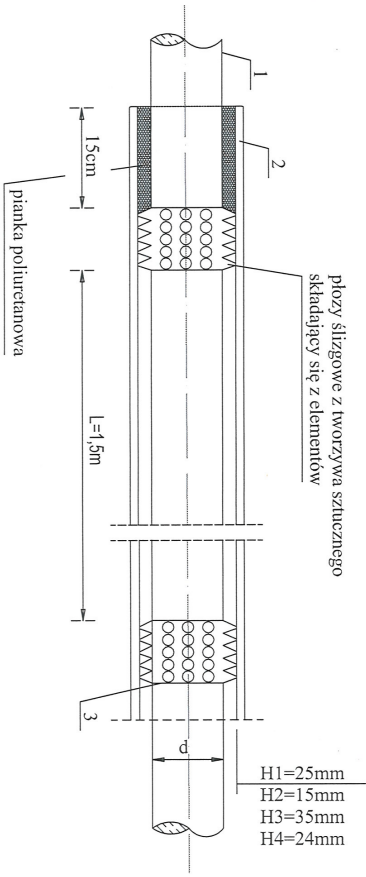
Tabela 4

ŚREDNICA RURY [mm]	NUMER BLOKU	
	GRUNT SYPKI H = 1.50 m	GRUNT SPOISTY H = 1.75 m
100, 150, 200	3	4

Wykonawca	USŁUGI PROJEKTOWE HANNA SZUSTECKA 96-500 Sochaczew, ul. Porzeczkowa 20 NIP-837-116-52-02, tel/fax 46-862-42-10	Adres	dz. nr ewid.: 318 w obr. 24 dz. nr ewid.: 75 w obr. 35 w jedn. ew. - 143412, 4 Wolomin
Investor	Przedsiębiorstwo Wodociągów i Kanalizacji Sp. z o.o. ul. Graniczna 1, 05-200 Wolomin	Objekt	SIĘĆ WODOCIĄGOWA
Nazwa opracowania	BUDOWA SIĘCI WODOCIĄGOWEJ W UL. REJA NA ODCINKU OD UL. 1-GO MAJA DO ISTNIEJĄCEGO WODOCIĄGU I W UL. AL. NIEPODLEGŁOŚCI NA ODCINKU OD UL. 1-GO MAJA DO ISTNIEJĄCEGO WODOCIĄGU W WOLOMINIE		
Projektant	mgr inż. Margdalena Nejmirook ul. Kłosa 1, 05-200 Wolomin		
Sprawdziła	mgr inż. Margdalena Nejmirook Magdalena Nejmirook		
Opracował	mgr inż. Krzysztof Dąbrowski		
Faza oprac.	Proj. budowlany	Data: 04.2021	Nr odcinka: - Nr rys.: 7



SCHEMAT UŁOŻENIA WODOCIĄGU W RURZE OSŁONOWEJ

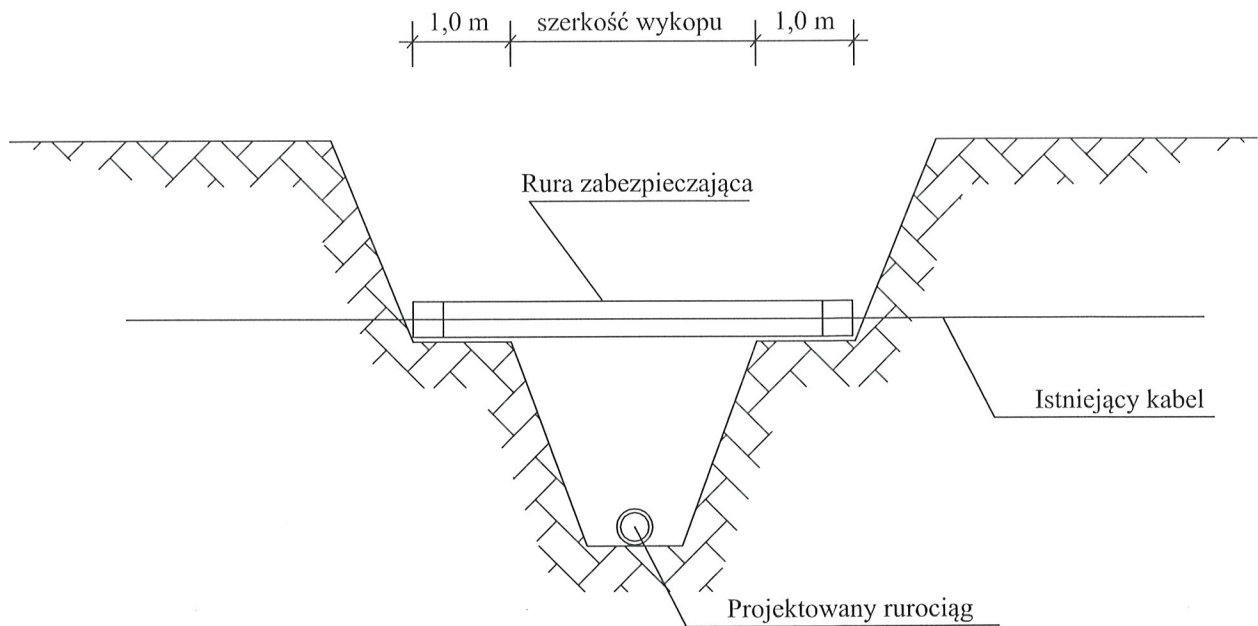


Nr	WYSZCZEGÓLNIENIE	ŚREDNICA
1	rura przewodowa z poliketyanu PEHD 100 (SDR 11)	160/148/25/20,5
2	rura osłonowa z poliketyanu PEHD 100 (SDR 11)	280/254/355/32,2
	rura osłonowa - długość [m]	10,5
3	rodzaj płozy	płozy z płozami szluzowymi
3	materiał płozy	PEHD PEHD
3	wysokość płozy [mm]	25
3	szerość płozy [mm]	100
3	odległość między płaszczami [cm]	150

Wykonawca	USŁUGI PROJEKTOWE HANNA SZUSTECKA 96-500 Sochaczew, ul. Porzecka 20 NIP-837-116-52-02, tel/fax 46-862-42-10
Investor	Przedsiębiorstwo Wodociągów i Kanalizacji Sp. z o.o. ul. Graniczna 1, 05-200 Wołomin
Nazwa opracowania	BUDOWA SIECI WODOCIĄGOWEJ W UL. REJA NA ODCINKU OD UL. 1-GO MAJA DO ISTNIEJĄCEGO WODOCIĄGU I W UL. AL. NIEPODLEGŁOŚCI NA ODCINKU OD UL. 1-GO MAJA DO ISTNIEJĄCEGO WODOCIĄGU W WOŁOMIŃ
Objekt	SIEĆ WODOCIĄGOWA
Adres	dz. nr ewid.: 318 w obr. 24 dz. nr ewid.: 75 w obr. 35 w jedn. ew. 143412, 4 Wołomin
Nazwa rys.	SCHEMAT UŁOŻENIA WODOCIĄGU W RURZE OSŁONOWEJ
Projektowała/ła	inż. Hanna Szusteczka
Sprawiła/ła	mgr inż. Magdalena Najmicka
Opracował	mgr inż. Katarzyna Dąbrowska
Faza oprac.	Bransza
Prog. budowlany	Santarna
Datę oprac.	Styczeń
Nr odmiana	-
Nr rys.	8

PRZEDSIĘBIORSTWO
 WODOCIĄGÓW I KANALIZACJI SP. Z O.O.
 ul. Graniczna 1, 05-200 Wołomin
 NIP 837-116-52-02, tel/fax 46-862-42-10

UWAGA:
 1. Dobór R.O. stosownie do opisu R.O na planie sytuacyjnym
 2. W każdym przypadku zastosować odległości między płaszczami zgodnie z wytycznymi danego producenta



HARMONOGRAM ROBÓT

1. Ustalenie miejsca kolizji
2. Ręczne odkopanie kabla
3. Montaż rury osłonowej
4. Odbiór robót przez wł. kabla
5. Zasyпка kabla

UWAGA

Roboty wykonać pod nadzorem
właściciela kabla

NIP 125-00-00-4995 REGON 141728230
 ul. Graniczna 1, 05-200 Wołomin
 tel./fax 46-862-42-10
PRZEBUDOWA I KANALIZACJA Sp. z o.o.
WODOCIĄGÓW I KANALIZACJI

Wykonawca	USŁUGI PROJEKTOWE HANNA SZUSTECKA 96-500 Sochaczew, ul. Porzeczkowa 20 NIP-837-116-52-02, tel./fax.46-862-42-10				
Inwestor	Przedsiębiorstwo Wodociągów i Kanalizacji Sp. z o.o. ul. Graniczna 1, 05-200 Wołomin				
Nazwa opracowania	BUDOWA SIECI WODOCIĄGOWEJ W UL. REJA NA ODCINKU OD UL. 1-GO MAJA DO ISTNIEJĄCEGO WODOCIĄGU I W UL. AL. NIEPODLEGŁOŚCI NA ODCINKU OD UL. 1-GO MAJA DO ISTNIEJĄCEGO WODOCIĄGU W WOŁOMINIE				
Obiekt	SIEĆ WODOCIĄGOWA				
Adres	dz. nr ewid.: 318 w obr. 24 dz. nr ewid.: 75 w obr. 35 w jedn. ew. 143412_4 Wołomin				
Nazwa rys.	SCHEMAT ZABEZPIECZENIA KABLA ELEKTROENERGETYCZNEGO I TELEKOMUNIKACYJNEGO				
Projektował/a	inż. Hanna SzustECKa	Nr. upr. bud.: 57/90 Sk-ce	PROJEKTANT inż. Hanna SzustECKa mgr inż. Magdalena Najmrocka bud. 12/96 do projektowania i kierowania robotami budowlanymi bez ograniczeń w spec. instalacyjnej w zakresie sieci, instalacji i urządzeń wodociąg., kanaliz., ciepłych, went. i gazowych		
Sprawdził/a	mgr inż. Magdalena Najmrocka	Nr. upr. bud.: 12/96			
Opracował	mgr inż. Klaudia Dąbrowska	-			
Faza oprac:	Branża:	Skala:	Data:	Nr odcinka:	Nr rys.:
Proj. budowlany	Sanitarna	-	06, 04.2021	-	9