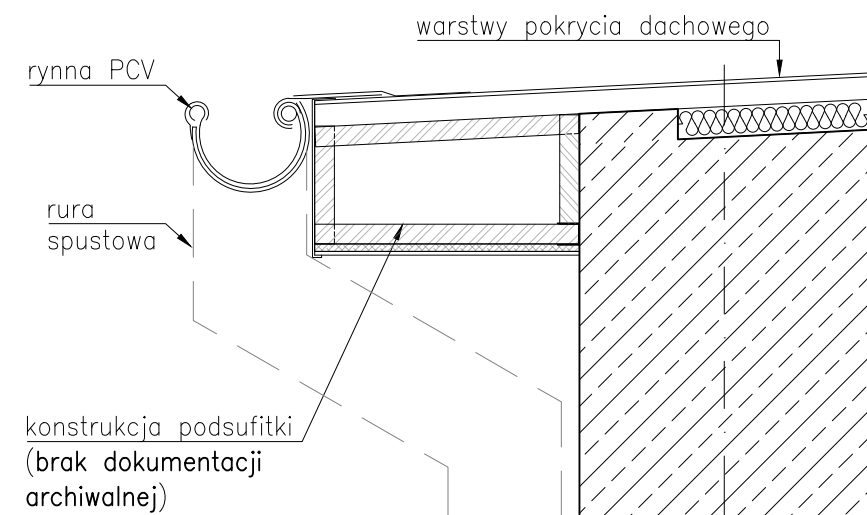
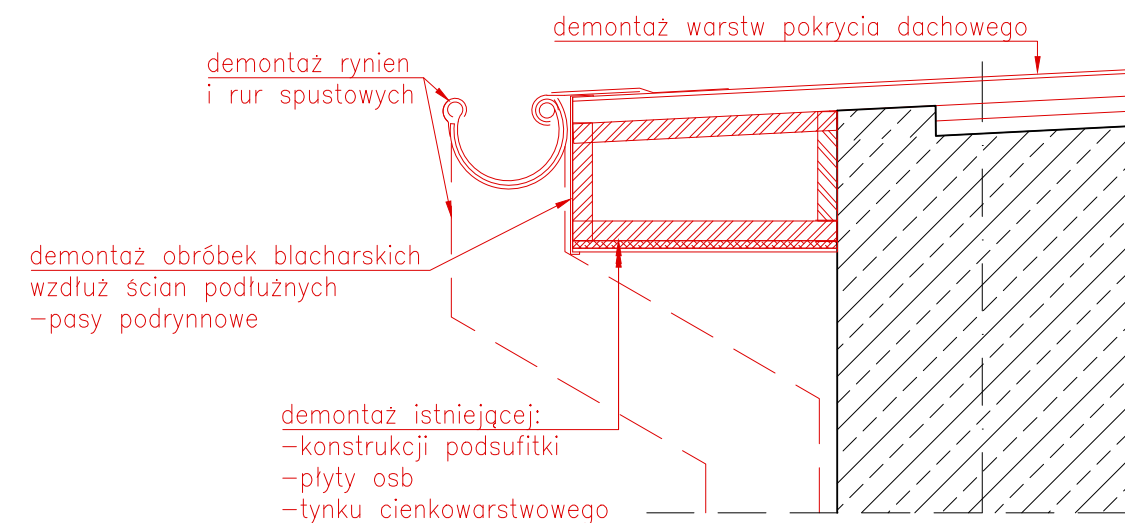


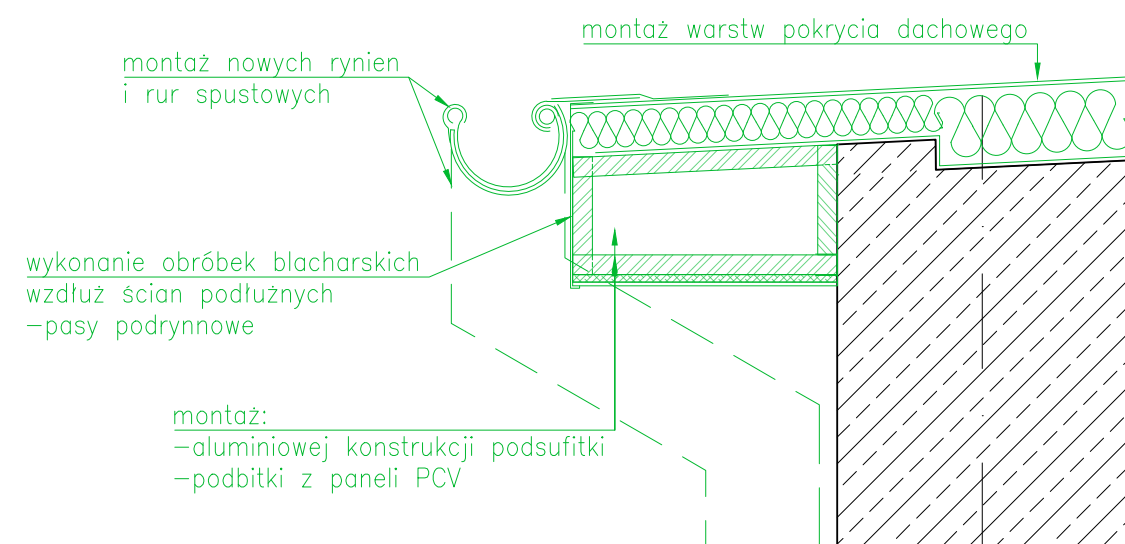
**STAN ISTNIEJĄCY  
DETAL 1A**  
skala 1:50



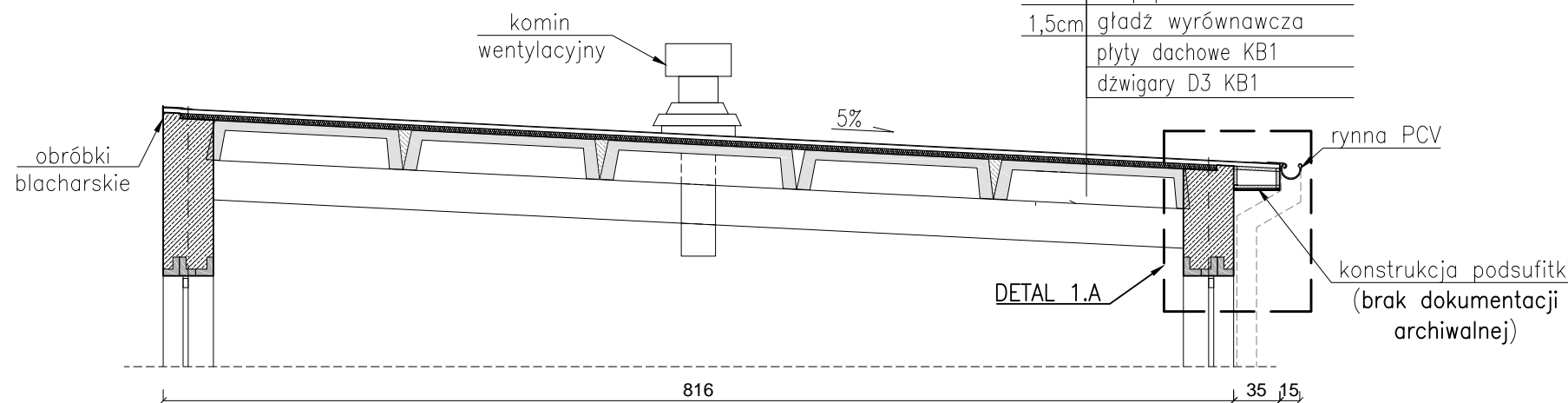
**ROZBIÓRKA  
DETAL 1.B**  
skala 1:10



**STAN PROJEKTOWANY  
DETAL 1.C**  
skala 1:50



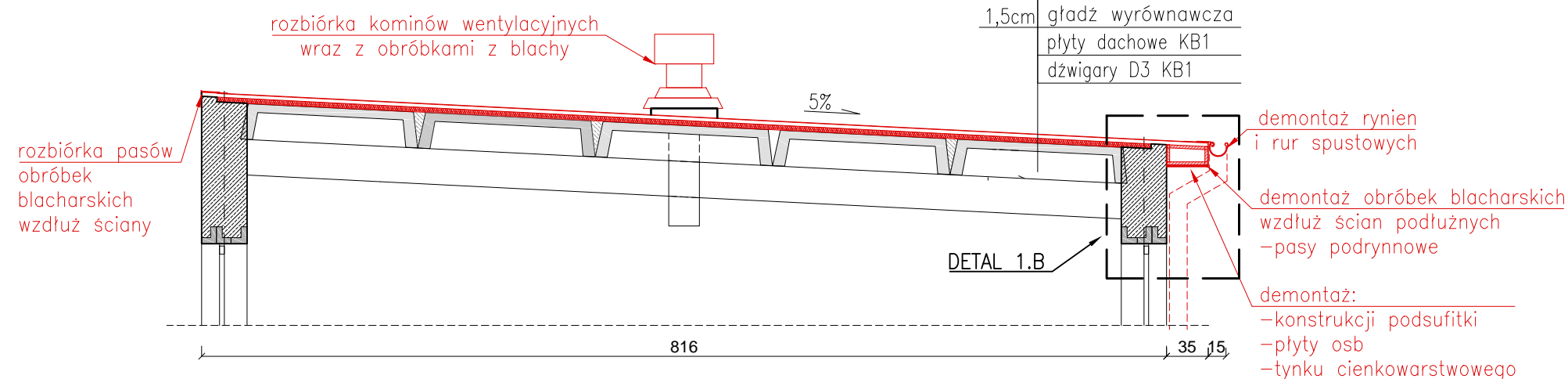
**HALA POMPOWNI  
STAN ISTNIEJĄCY  
PRZEKRÓJ POPRZECZNY DACHU**  
skala 1:50



WARSTWY POKRYCIA DACHOWEGO

2x	papa
3,0cm	gładź zbrojona siatką
4,0cm	styropian
2x	papa
1,5cm	gładź wyrównawcza
	plyty dachowe KB1
	dźwigary D3 KB1

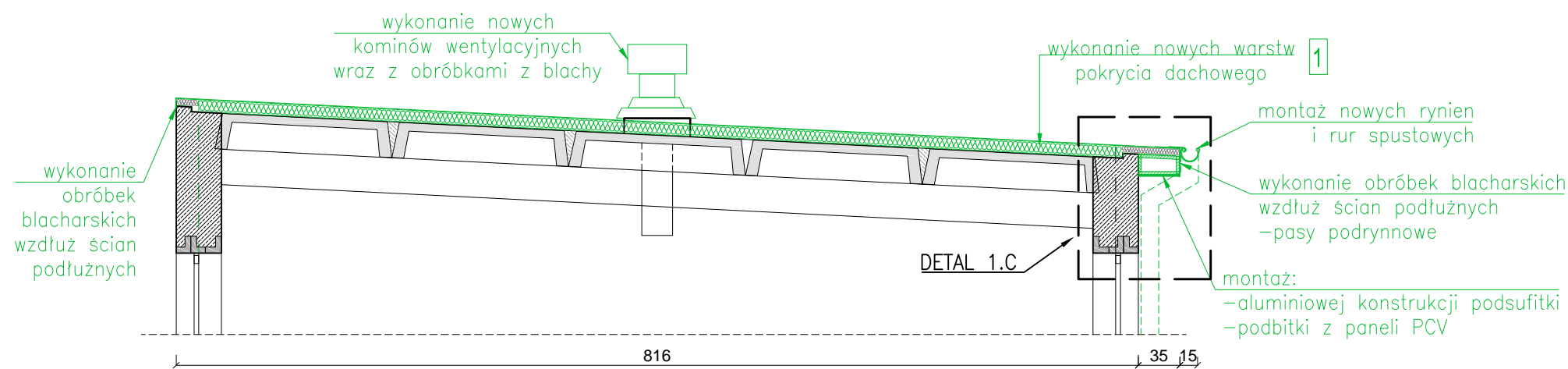
**ROZBIÓRKA  
PRZEKRÓJ POPRZECZNY DACHU**  
skala 1:50



WARSTWY POKRYCIA DACHOWEGO

2x	papa
3,0cm	gładź zbrojona siatką
4,0cm	styropian
2x	papa
1,5cm	gładź wyrównawcza
	plyty dachowe KB1
	dźwigary D3 KB1

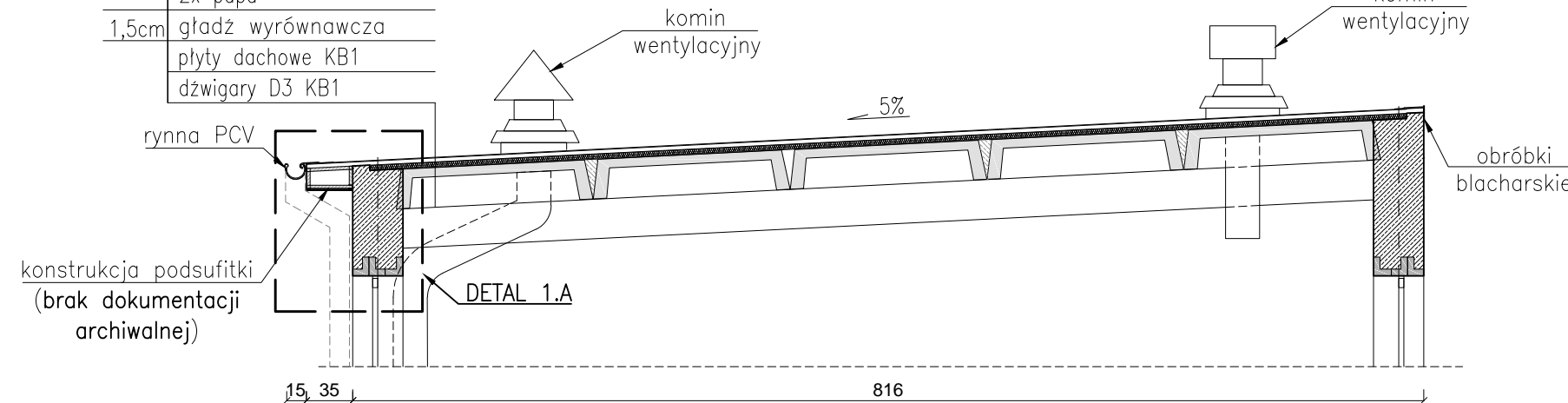
**STAN PROJEKTOWANY  
PRZEKRÓJ POPRZECZNY DACHU**  
skala 1:50



WARSTWY POKRYCIA DACHOWEGO

1	wykonanie nowych warstw pokrycia dachowego
---	--

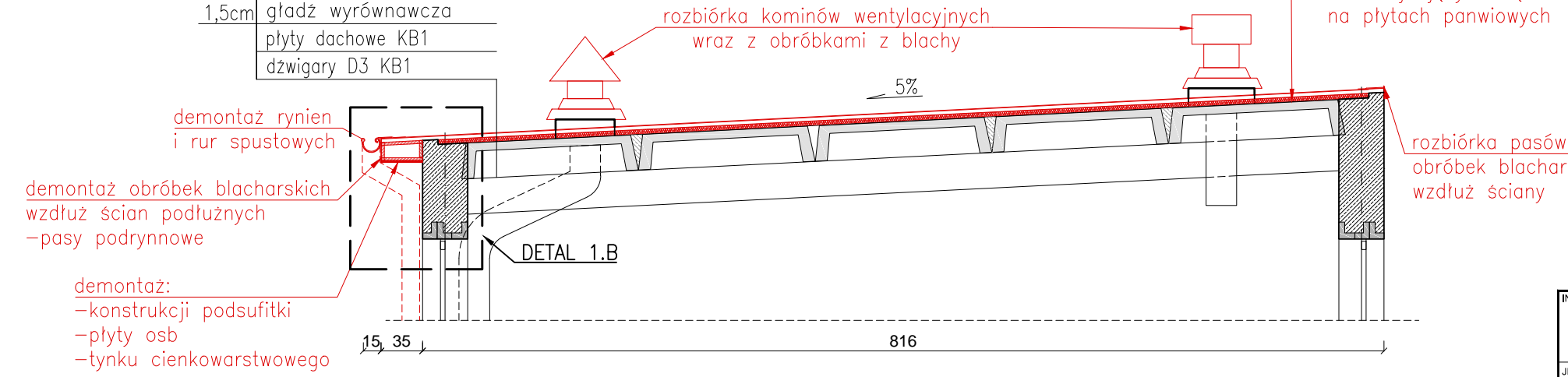
**HALA FILTRÓW  
STAN ISTNIEJĄCY  
PRZEKRÓJ POPRZECZNY DACHU**  
skala 1:50



WARSTWY POKRYCIA DACHOWEGO

2x	papa
3,0cm	gładź zbrojona siatką
4,0cm	styropian
2x	papa
1,5cm	gładź wyrównawcza
	plyty dachowe KB1
	dźwigary D3 KB1

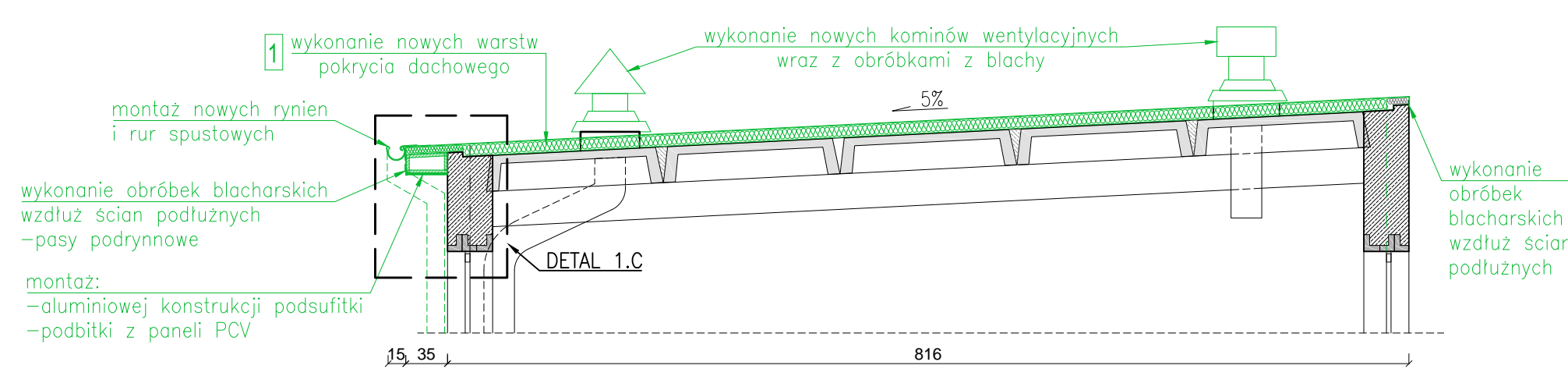
**ROZBIÓRKA  
PRZEKRÓJ POPRZECZNY DACHU**  
skala 1:50



WARSTWY POKRYCIA DACHOWEGO

2x	papa
3,0cm	gładź zbrojona siatką
4,0cm	styropian
2x	papa
1,5cm	gładź wyrównawcza
	plyty dachowe KB1
	dźwigary D3 KB1

**STAN PROJEKTOWANY  
PRZEKRÓJ POPRZECZNY DACHU**  
skala 1:50



WARSTWY POKRYCIA DACHOWEGO

1	wykonanie nowych warstw pokrycia dachowego
---	--

**PROJEKTOWANE WARSTWY POKRYCIA DACHOWEGO**

	papa termozgrzewalna
10cm	styropapa laminowana papą podkładową (funkcja parozizolacji)
5mm	warstwa reprofilacyjna górnej powierzchni z mineralnej zaprawy szpachlowej typu PCC
1-3mm	warstwa szczepna z mineralnej, modyfikowanej polimerami drobnoziarnistej zaprawy cementowej
1,5cm	gładź wyrównawcza - uzupełnienie ubytków
	plyty dachowe KB1
	dźwigary D3 KB1

Uwaga:  
1. Obiekt nie posiada pełnej dokumentacji archiwalnej.  
2. Wszystkie wymiary należy potwierdzić pomiarem w naturze.

INWESTOR		PRZEDSIĘBIORSTWO WODOCIĄGÓW I KANALIZACJI			
owik		Spółka z o.o. ul. Graniczna 1, 05-200 Wołomin			
JEDNOSTKA PROJEKTOWA		PONDUS CEZARY WITAS			
		ul. Szara 10, 05-200 Wołomin			
ZAMIERZENIE BUDOWLANE		Budynek STACJI UZDATNIANIA WODY GRANICZNA ul. Graniczna 1, 05-200 Wołomin dz. nr 3 obręb Leśniakowizna, powiat wołomiński, województwo mazowieckie			
TYTUŁ PROJEKTU		PROJEKT REMONTU DACHU WARIANT II			
TYTUŁ RYSUNKU		PRZEKRÓJ POPRZECZNY DACHU HALA FILTRÓW I POMPOWNI			
STANOWISKO	IMIĘ I NAZWISKO	NUMER UPRAWNIEN	PODPIS	SKALA	NR RYS.
PROJEKTOWAŁ	mgr inż. Cezary Witas	Wa-332/01		1:50	D.7
	mgr inż. Marta Dragowska			DATA	REW.
				11.2023	