

**POLETKO OCIEKOWE PIASKU
NA OCZYSZCZALNI ŚCIEKÓW KRYM
- KONSTRUKCJA - Skala 1 : 50**

WYKAZ STALI ZBROJENIOWEJ

Nr	Ø	długość sztyku (cm)	Ilość		A-0 S300	A-II 18G2
			sztyk	kg		
1	12	160	413	390	180	
2	6	92	413	390	180	
3	12	628	2016	186	882,8	
4	12	445	18		152,7	
5	12	445	18		86,1	
6	12	745	18		134,1	
7	12	945	18		170,7	
8	12	1070	17		181,9	
9	12	1070	17		181,9	
10	12	718	60		130,8	
11	12	170	41		69,7	
12	10	670	13		87,10	
13	10	670	13		87,10	
14	10	870	5		43,5	
15	10	100	26		115,8	
16	2	300	90	23,7		
17	2	300	96			288
18	10	705	32		275,6	
19	10	705	32		275,6	
Razem długość		m	403,70		382,2	2388,3
Ciężar brutto (waga sztyku)		kg	10222		10511	10389
Razem ciężar wg § 40		kg	9362		23532	120305
RZEM		kg		69,6		2388,9

BETON KONSTR. B25 wodoszczelny W-6
z dodatkiem HYDROZOLU w ilości
1,5% masy cementu. Mikroodporny M100
BETON PODŁOŻA B10
STAL ZBROJENIOWA A-0 S10S
A-II 18G2
STAL PROFILOWA NIERDZEWNA 0H18N9
Elektrody ES-18

UWAGI:

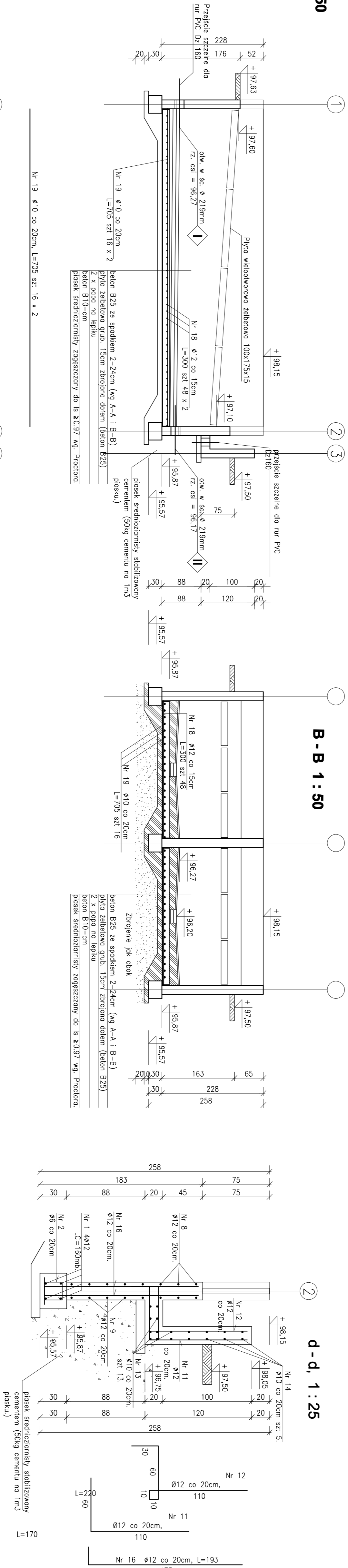
- Rysunek rozpatrywać łącznie z projektem technologicznym.
- W narożach ław przęty NR 1 łączyć na zakład L=50cm.
- Osiłina zbrojenia - 5cm do osi przęta.
- Powierzchnie betonowe należy po oczyszczeniu zaizolować abizolem ZR+2Pg.
- Płyty wielodłwiorkowe żelbetowe 100x175x15cm wg KB1-42.1.1/1/ szt. 2x12 (gęźar 1 szt. 500K6) ukłóżyć na warstwach wg projektu technologicznego.

Nazwa i adres obiektu budowlanego:
ROZBUDOWA OCZYSZCZALNI ŚCIEKÓW I MODERNIZACJA POMPOWNI GRZYCZANA W WOŁOMINIE

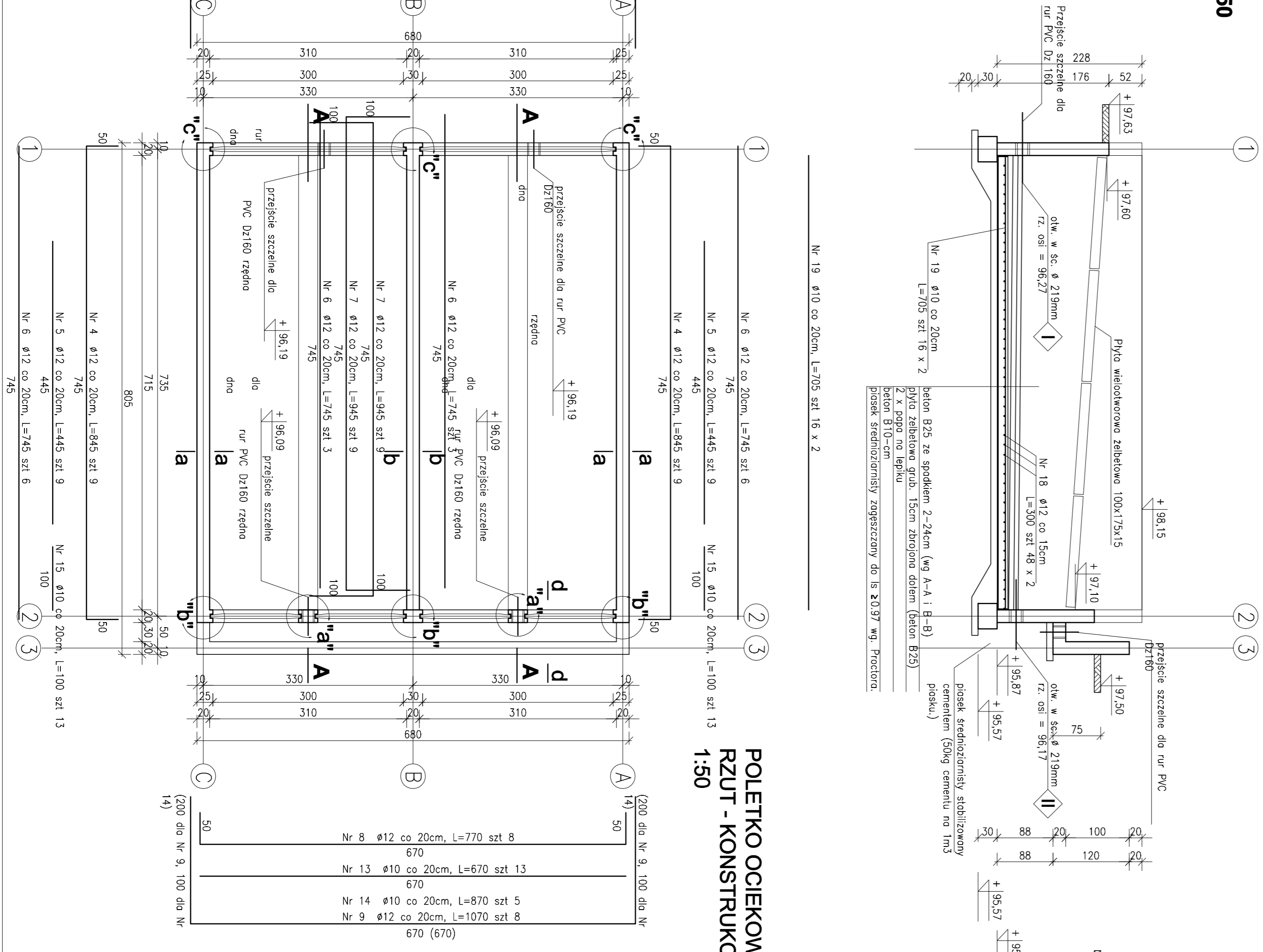
mgr inż. Marek Michalczyk
ul. Gen. I. Kilińskiego 10
tel./fax (041) 361-92-16

Imię i nazwisko	mgr inż. Marek Michalczyk	Stadium:	Nr rys.
Przebiegiwał	cz. M. Grzybek	Projekt	01
Opracował	GP-III-63/69/75	Wykonawczy	
Sprawdził	mgr inż. Ngy Van Hoang	Przebiegiwał	1:50
Przebiegiwał rysunek:	POLETKO OCIEKOWE PIASKU - KONSTRUKCJA	Objekt	NR. 34

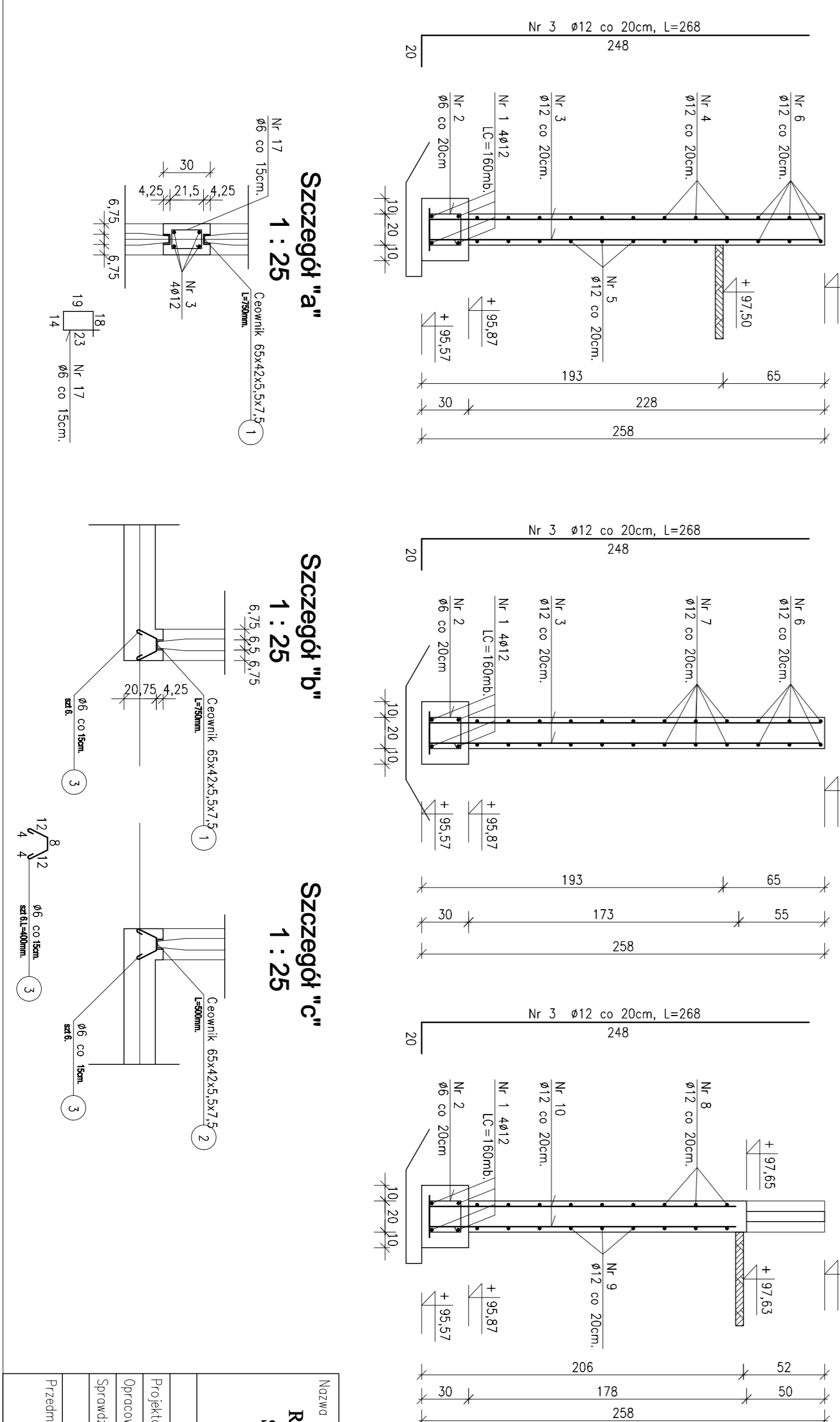
B - B 1 : 50



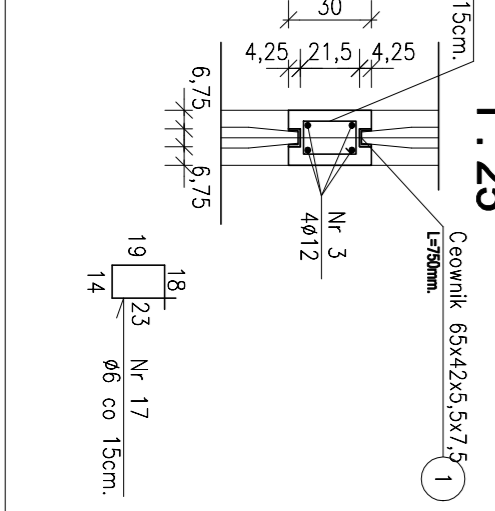
A - A 1 : 50



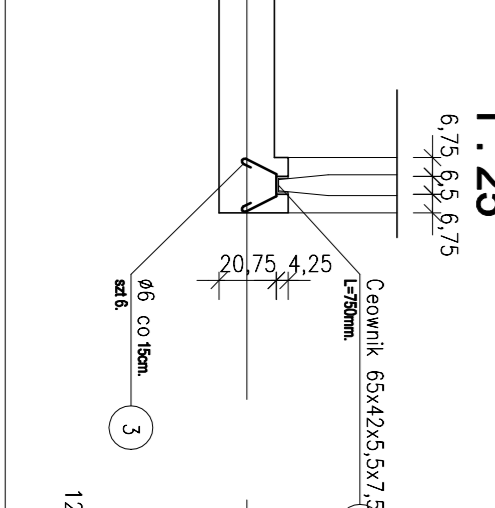
**POLETKO OCIEKOWE PIASKU
RZUT - KONSTRUKCJA
1:50**



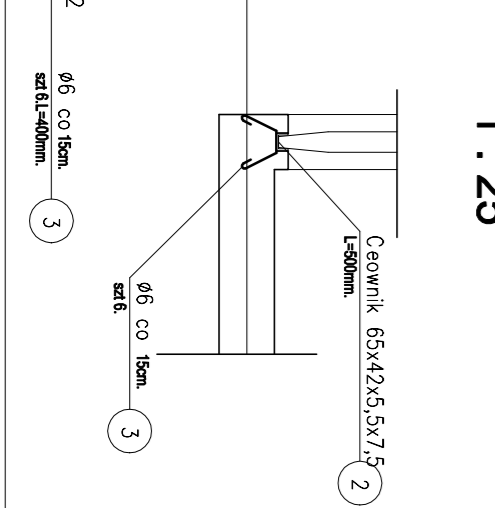
Szczegóły "a"
1 : 25



Szczegóły "b"
1 : 25



Szczegóły "c"
1 : 25



Szczegóły "d"
1 : 25

