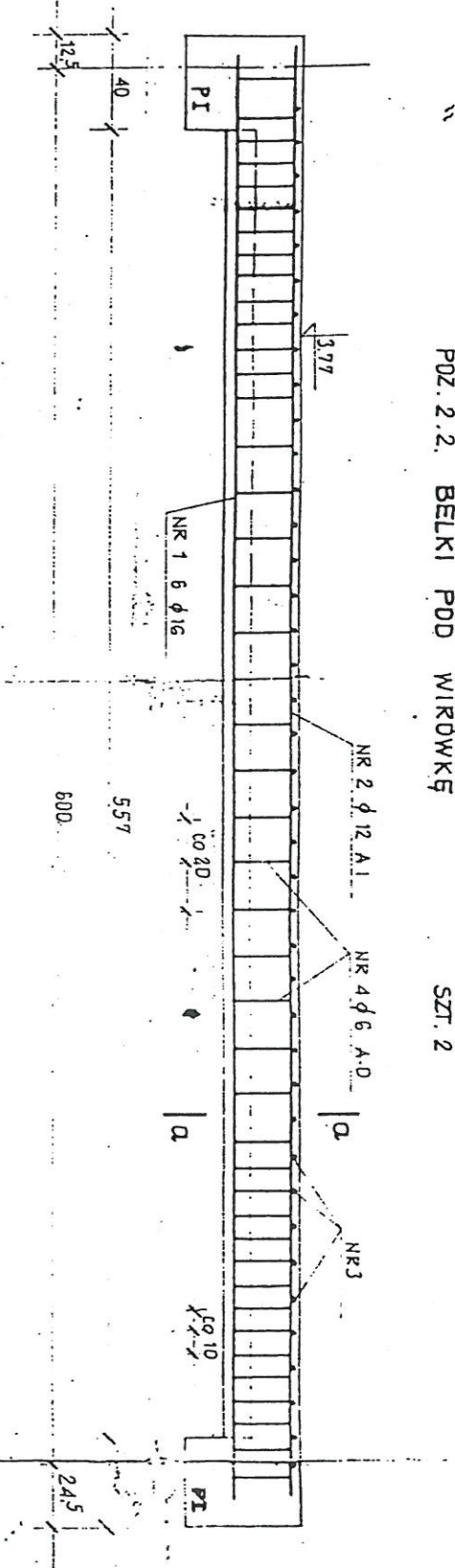


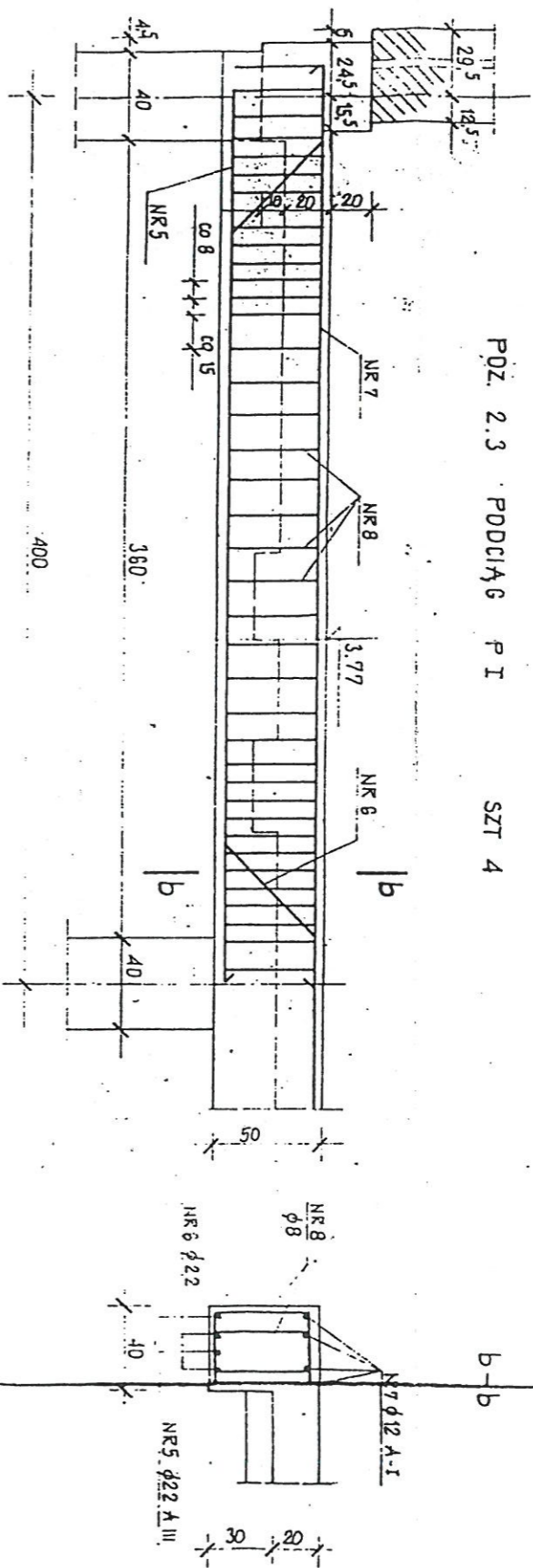


POZ. 2.2. BELKI POD WIRÓWKĘ

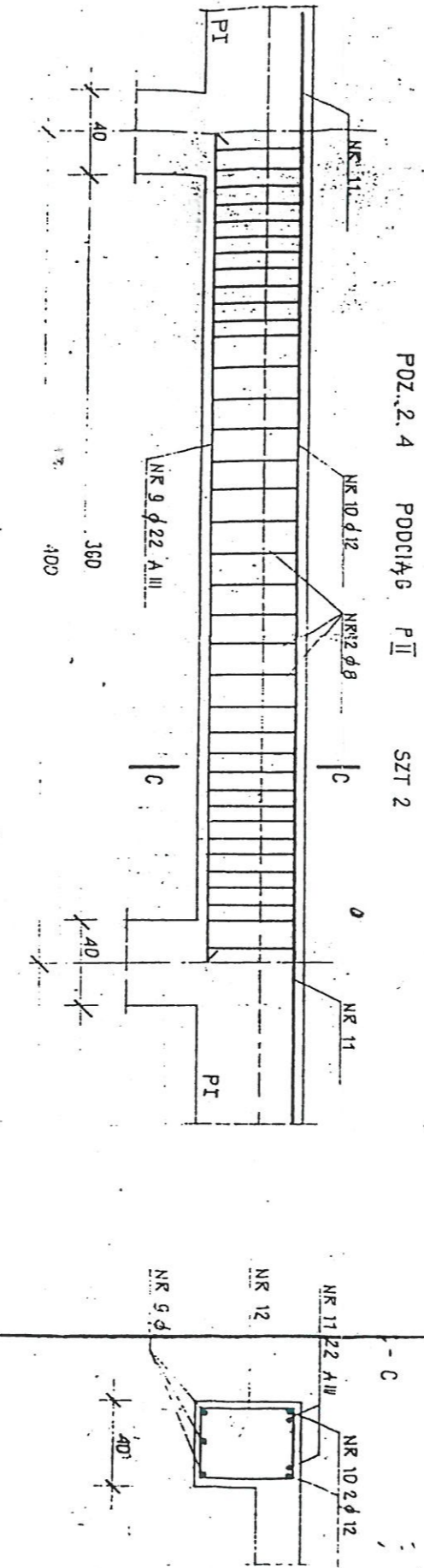
SZT. 2



POZ. 2.3. PODCIĄG P I SZT 4

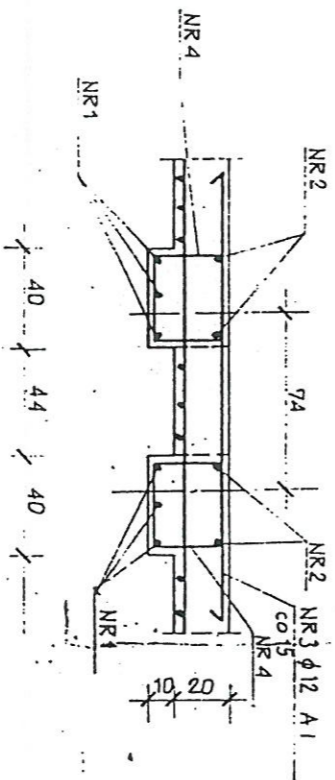


POZ. 2.4. PODCIĄG P II SZT 2

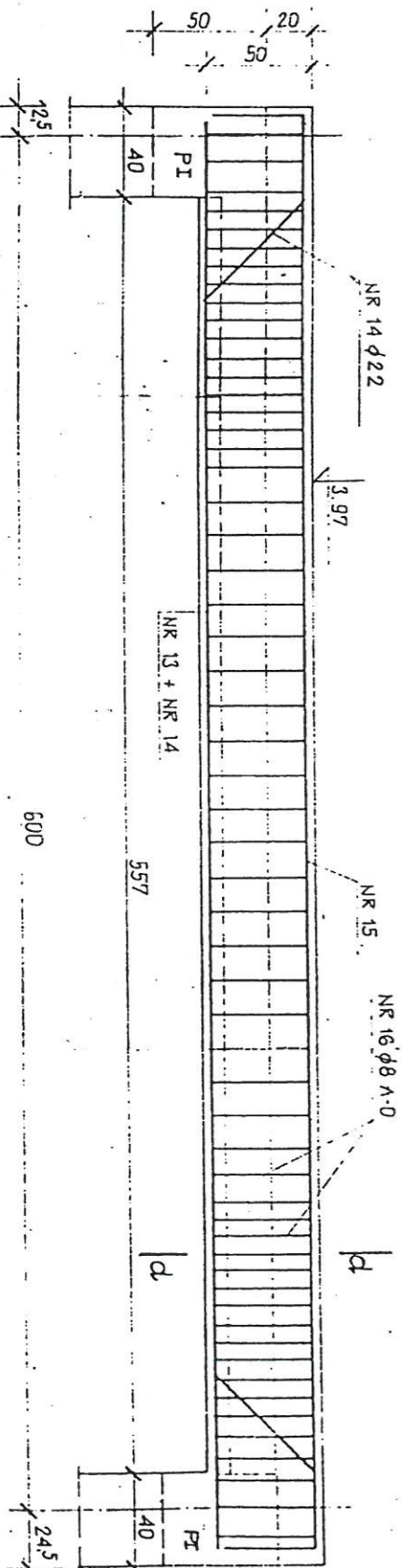


a-a

d-d



POZ. 2.5. PODCIĄG P III SZT 2



BETON B 15

KL. A 0 A-I A-III

*Handwritten signature*